

1. Использование мебельной продукции, выпущенной в обращение, должно осуществляться по назначению изделия мебели, указанному в маркировке, инструкции по сборке, с учетом допустимых предельных нагрузок, указанных изготовителем.
2. Мебельная продукция, поставляемая в разобранном виде, должна собираться в соответствии с приложенной изготовителем инструкцией по сборке, включающей комплектовочную ведомость и схему монтажа.
3. При эксплуатации мебельной продукции необходимо исключить попадание воды и иных жидкостей на элементы изделий мебели, соприкасающихся с полом.
4. При установке изделий мебели в непосредственной близости от нагревательных и отопительных приборов их поверхности во время эксплуатации должны быть защищены от нагрева. Температура нагрева элементов мебели не должна превышать +40°C.
5. **ВНИМАНИЕ!** Предприятие-изготовитель не несет ответственности за дефекты, возникшие в результате нарушения покупателем правил эксплуатации и ухода за мебелью.
6. Изделия мебели должны храниться в крытых помещениях при температуре не менее +2 градуса и относительной влажности воздуха от 45-70%.
7. Предприятие - изготовитель оставляет за собой право на замену фурнитуры на аналогичную!

#### Рекламация на изделие принимается:

- При наличии документов подтверждающих факт купли-продажи (кассовый чек).
  - При отсутствии внешних механических повреждений, полученных по вине покупателя.
- Срок ремонта соответствует сроку, определенному в Законе о защите прав потребителя, либо соглашением сторон.

В случае механических повреждений, полученных по вине покупателя, производится платное обслуживание (за счет покупателя).

При несоблюдении этих правил гарантийный ремонт не производится.

#### ВНИМАНИЕ

**Опрокидывание мебели может привести к серьезным или смертельным телесным повреждениям. Для предотвращения опрокидывания мебель должна быть постоянно прикреплена к стене.** Крепёжные средства для крепления к стене не прилагаются, для разных материалов стен требуются различные крепления. Используйте крепёжные средства, подходящие для материала стен в Вашем доме. Если вы не уверены, какой тип креплений подходит к данному материалу, обратитесь в специализированный магазин.

### Маркировочный ярлык

ООО «Моби» Юридический адрес: 603137 г. Нижний Новгород, пр. Гагарина, д. 111, офис 16  
Фактический адрес: 607686 Нижегородская обл., Кстовский р-н, пос. Садовский, д.100

### Тумба 10.85 Арчи

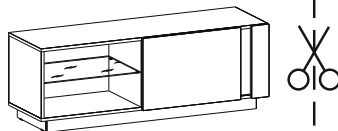
Размер изделия (мм): 1300 x 413 x 461

Регистрационный номер декларации  
о соответствии: ЕАЭС N RU Д-РУ.АБ79.В.01417/19

Дата изготовления:

Гарантийный срок: 24 месяца

Срок службы: 5 лет



ТР ТС 025-2012  
ГОСТ 16371-2014



### Общество с ограниченной ответственностью «Моби»

Почтовый адрес: 603058 Россия, г. Нижний Новгород, ул. Новикова-Прибоя, д. 4  
Фактический адрес: 607686 Россия, Нижегородская обл., Кстовский р-н, пос. Садовский, д. 100  
тел.: 8(831)216-29-81  
Сайт: www.mobi-mebel.ru  
E-mail: mail@mobi-mebel.ru

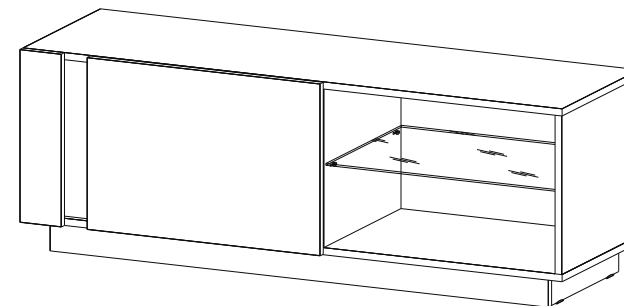
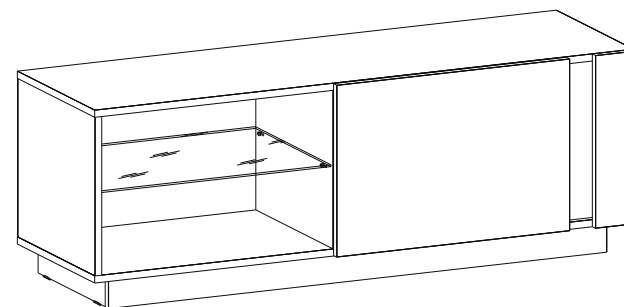


Регистрационный номер декларации  
о соответствии: ЕАЭС N RU Д-РУ.АБ79.В.01417/19

ТР ТС 025-2012  
ГОСТ 16371-2014

## Тумба 10.85 Арчи

шир/глуб/выс (мм): 1300 x 413 x 461

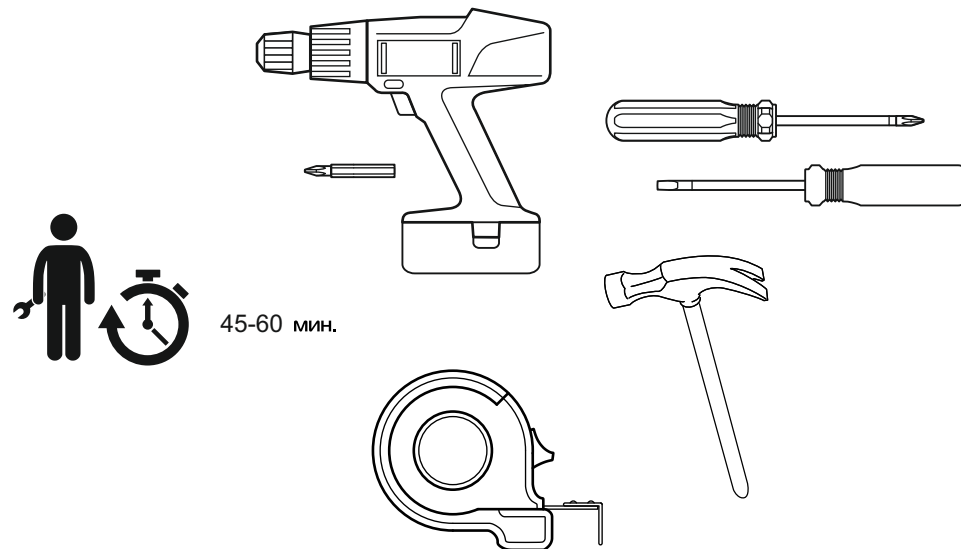


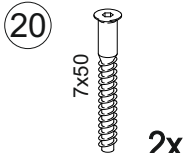
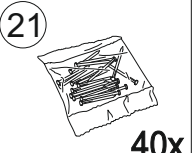
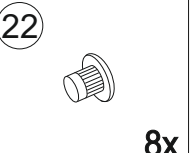
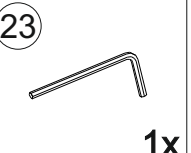
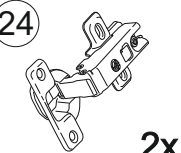
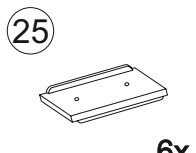
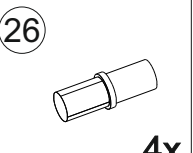

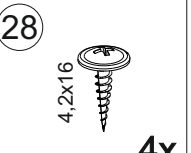
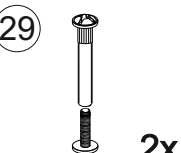
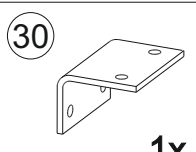
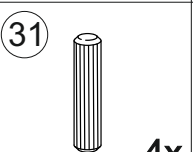
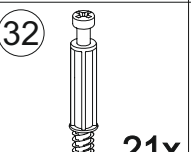

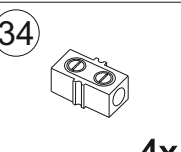
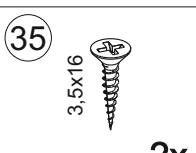
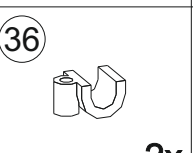
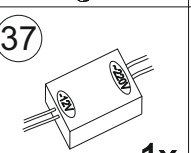
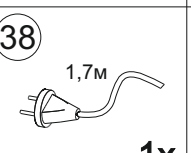
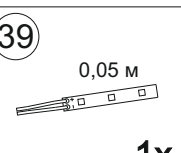
Сборку рекомендуется производить с помощью специалиста, так как неправильная сборка может привести к нежелательным последствиям. Инструкция даст вам необходимые рекомендации по сборке, порядка которых просим вас придерживаться. Перед сборкой внимательно ознакомьтесь с инструкцией, проверьте комплектность фурнитуры и разберите ее по назначению.



Комплектовочная ведомость

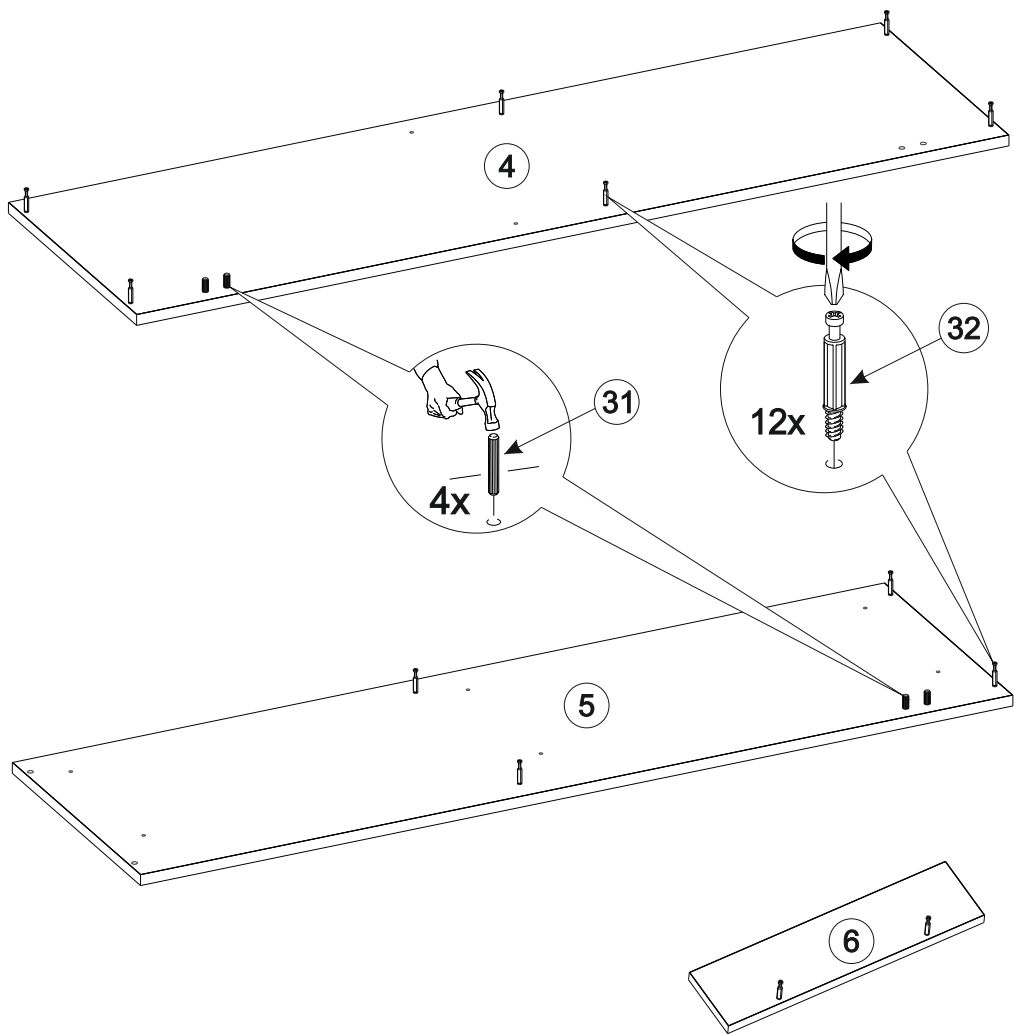
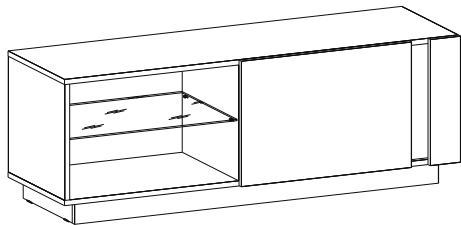
№	Наименование	Длина	Ширина	Кол-во	Материал
1	Стойка	356	394	1	ЛДСП 16
2	Стойка	356	394	1	ЛДСП 16
3	Стойка	356	394	1	ЛДСП 16
4	Крышка	1300	394	1	ЛДСП 16
5	Дно	1300	394	1	ЛДСП 16
6	Планка	100	388	1	ЛДСП 16
7	Фасад	562	386	1	ЛДСП 16
8	Планка	356	100	1	ЛДСП 16
9	Цоколь	1202	70	1	ЛДСП 16
10	Цоколь	344	70	2	ЛДСП 16
11	Цоколь	344	70	1	ЛДСП 16
12	Полка съёмная	556	385	1	Стекло
13	Стенка задняя	384	1294	1	ДВПО



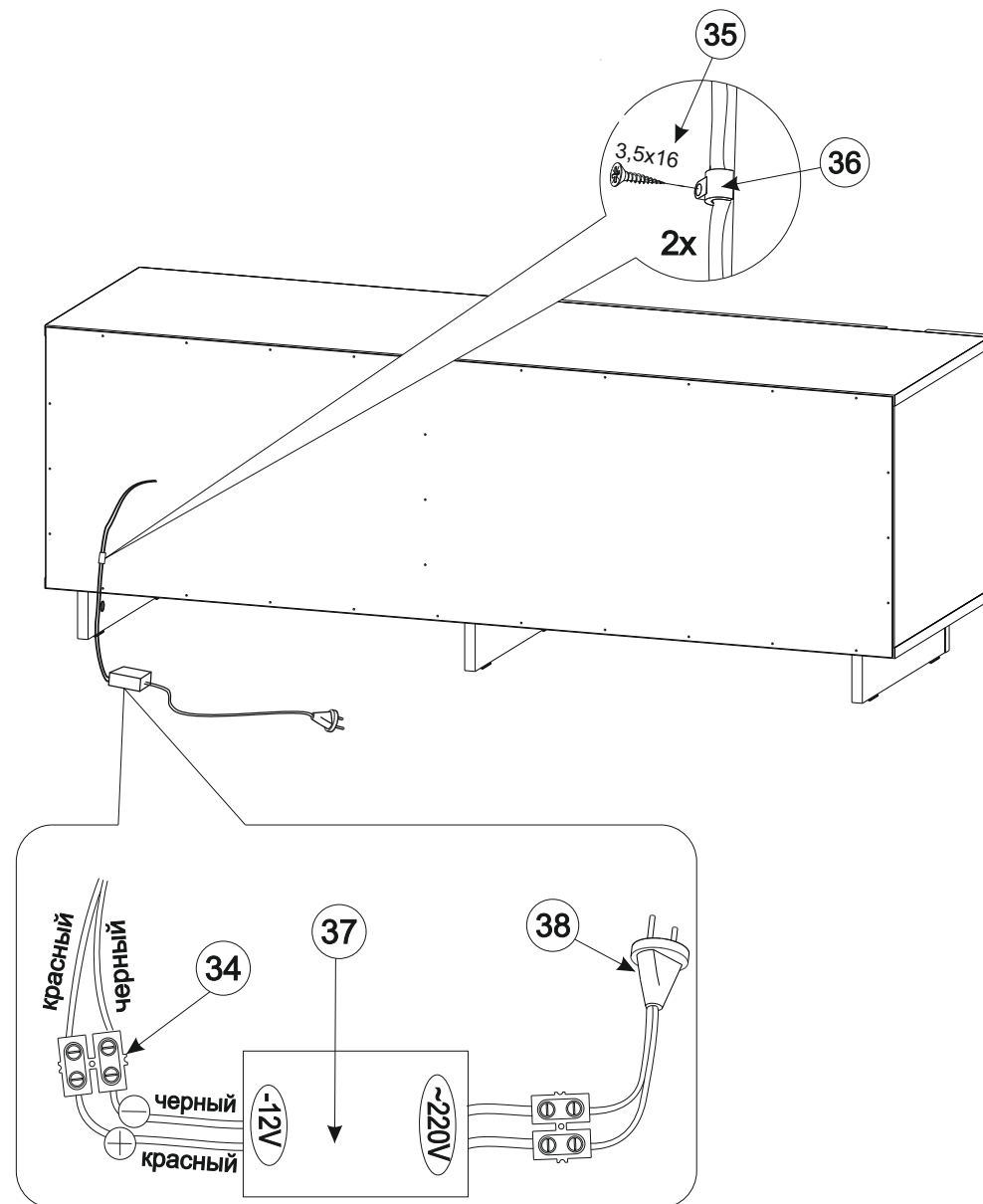
 20 7x50 2x	 21 40x	 22 8x	 23 1x	 24 2x
 25 6x	 26 4x	 27 4,0x16 8x	 28 4,2x16 4x	 29 2x
 30 1x	 31 4x	 32 21x	 33 21x	 34 4x
 35 3,5x16 2x	 36 2x	 37 1x	 38 1,7м 1x	 39 0,05 м 1x
<p>20 - Винт-конфирмат 7x50</p> <p>21 - Гвоздь 1,6x25</p> <p>22 - Заглушка D 5 мм.</p> <p>23 - Ключ шестигранник №4</p> <p>24 - Петля накладная</p> <p>25 - Подпятник наконечник</p> <p>26 - Полкодержатель стекла с чехольчиком</p> <p>27 - Саморез 4,0x16</p> <p>28 - Саморез 4,2x16 п/сф</p> <p>29 - Стяжка межсекционная</p> <p>30 - Уголок 111/6</p> <p>31 - Шкант</p> <p>32 - Шток эксцентрика</p> <p>33 - Эксцентриковая стяжка</p>				<p>40 - Профиль для подсветки</p> <p>0,05 м 1x</p>

#### Комплект подсветки

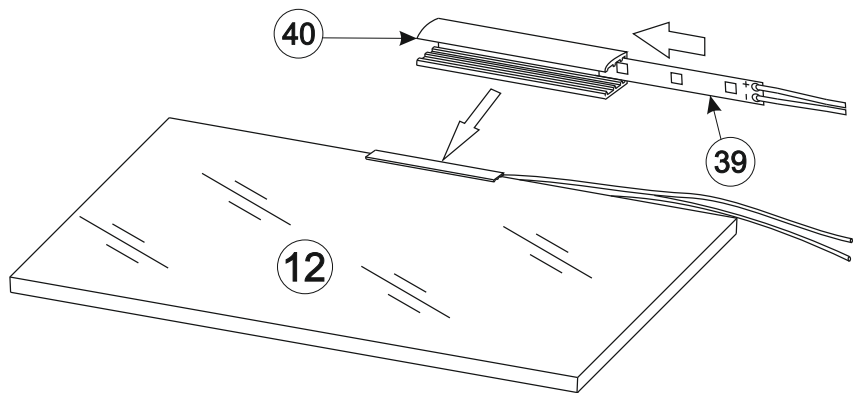
- 34 - Клема винтовая
- 35 - Саморез 3,5x16
- 36 - Скоба для кабеля
- 37 - Трансформатор
- 38 - Шнур сетевой с евровилкой
- 39 - Лента светодиодная с кабелем
- 40 - Профиль для подсветки



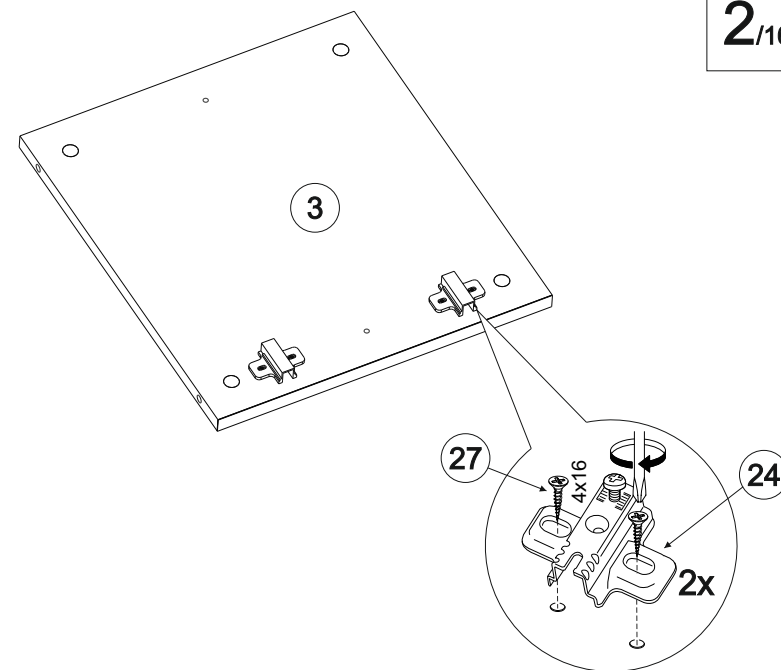
За неправильное подключение, приведшее к любому ущербу, производитель ответственности не несет. Для правильного подключения лучше обратиться к специалисту.



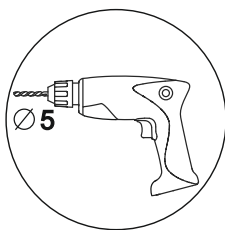
14/16



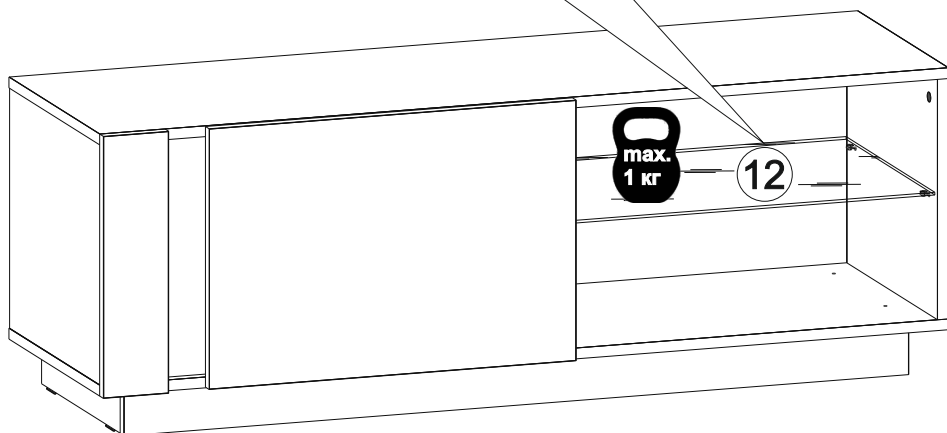
2/16



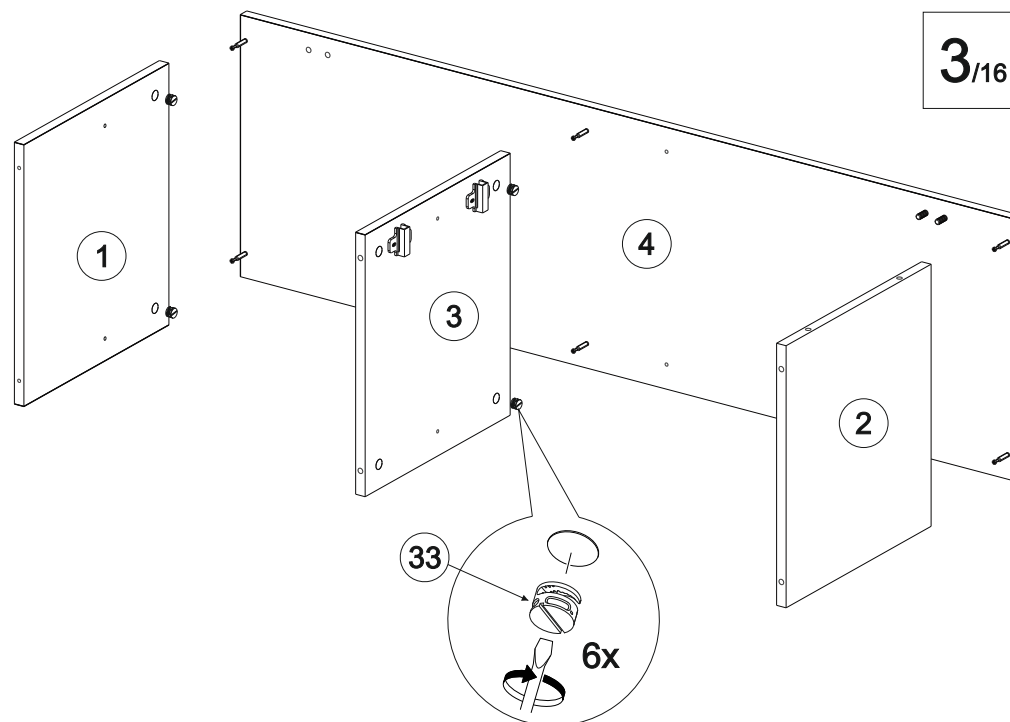
15/16



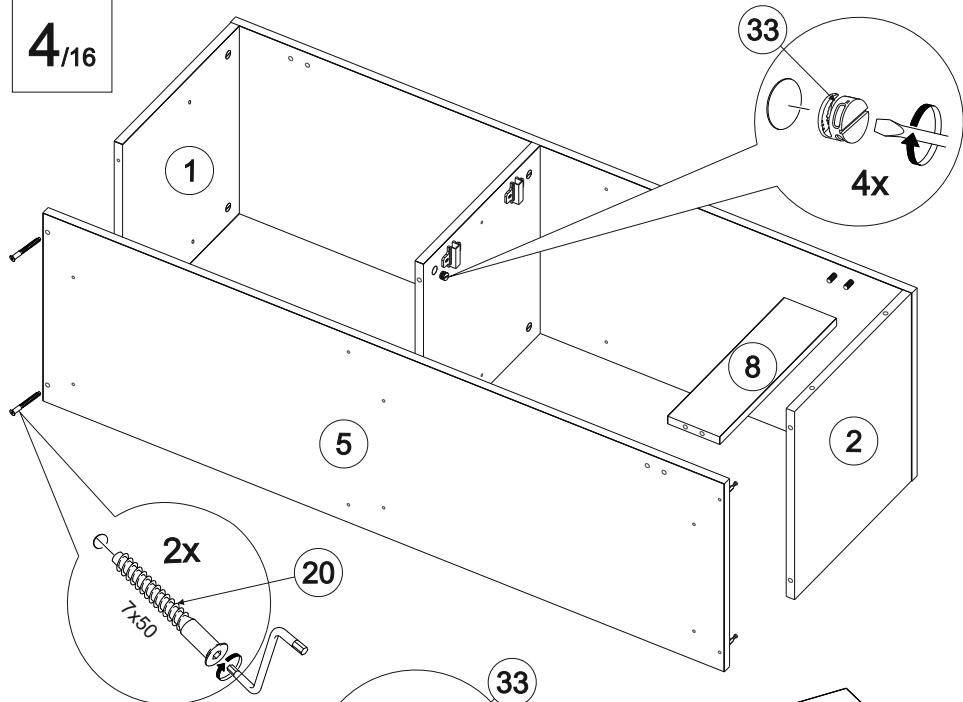
Просверлить отверстие под провода в задней стенке.



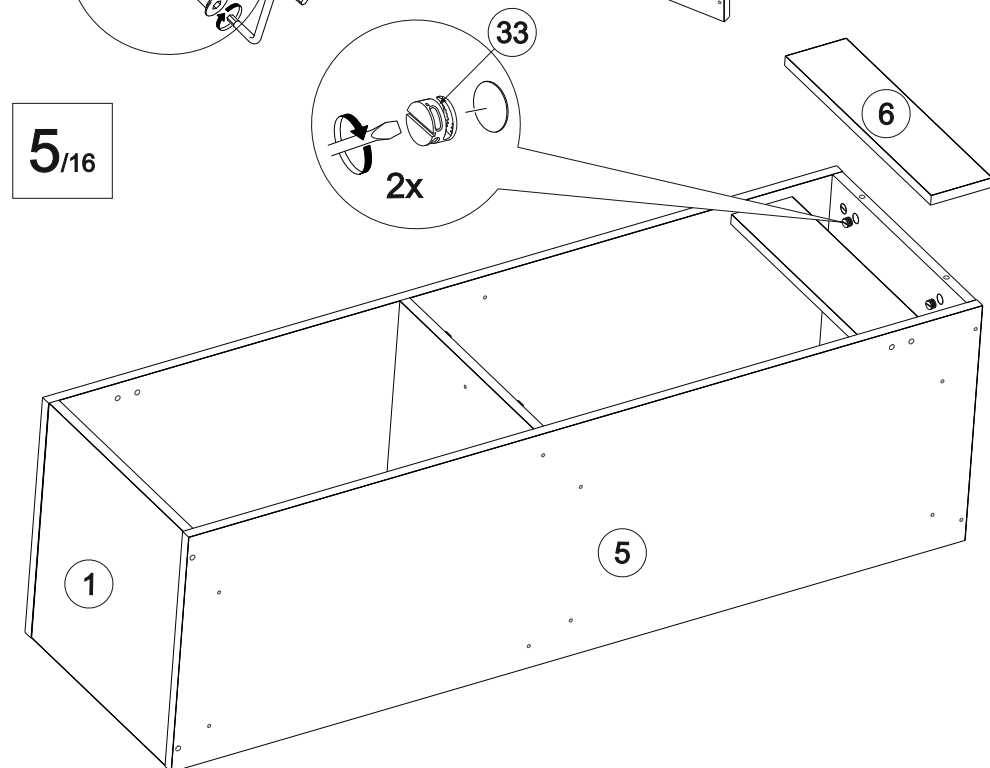
3/16



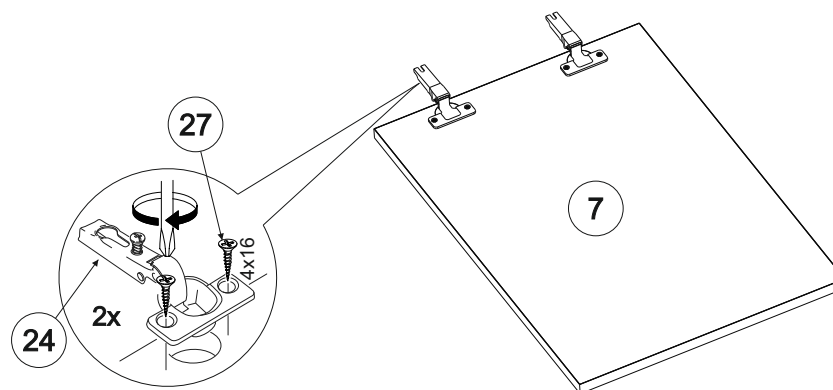
4/16



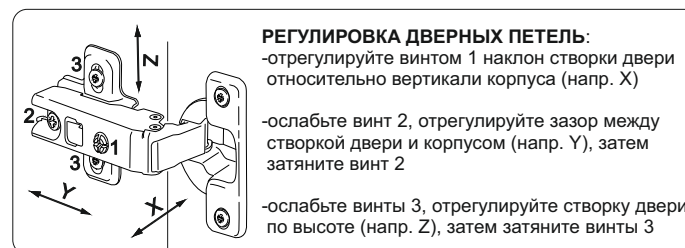
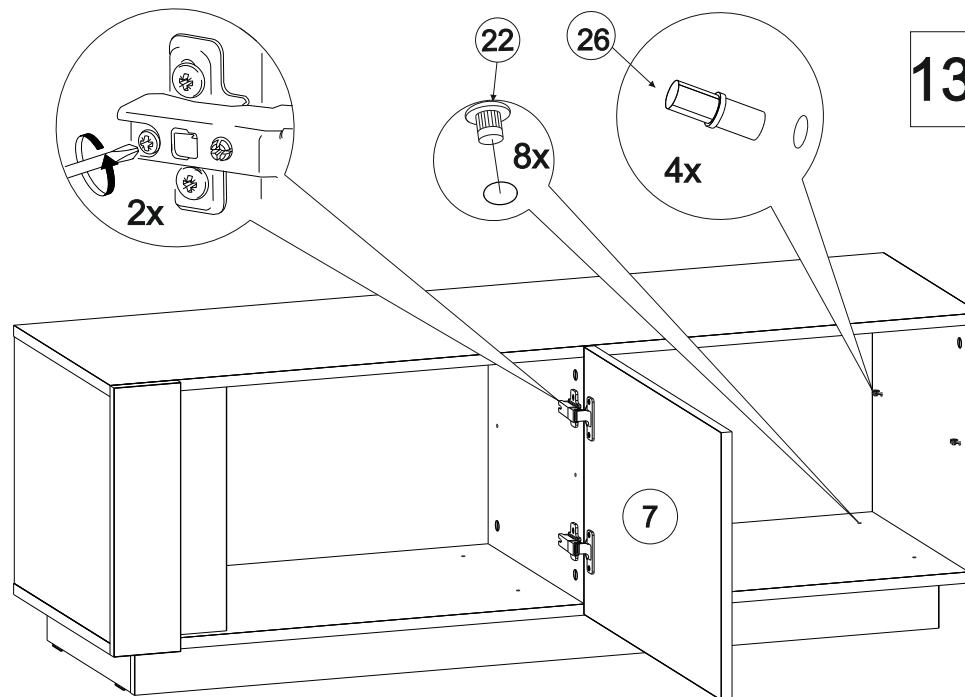
5/16



12/16



13/16

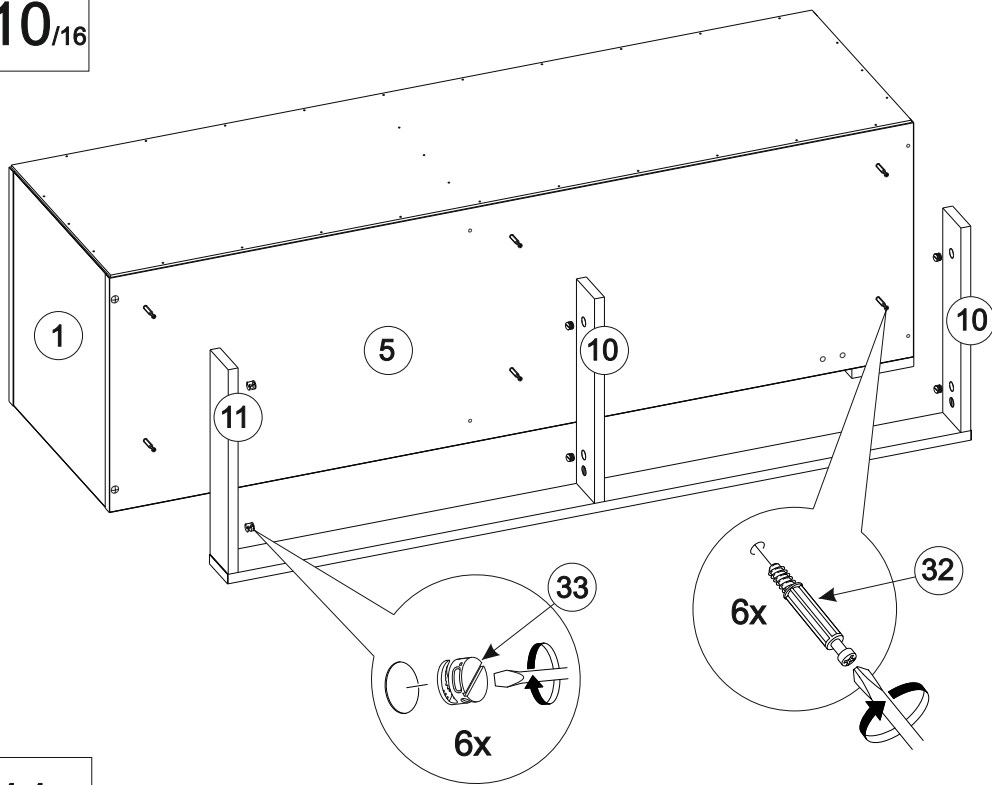
**РЕГУЛИРОВКА ДВЕРНЫХ ПЕТЕЛЬ:**

-отрегулируйте винтом 1 наклон створки двери относительно вертикали корпуса (напр. X)

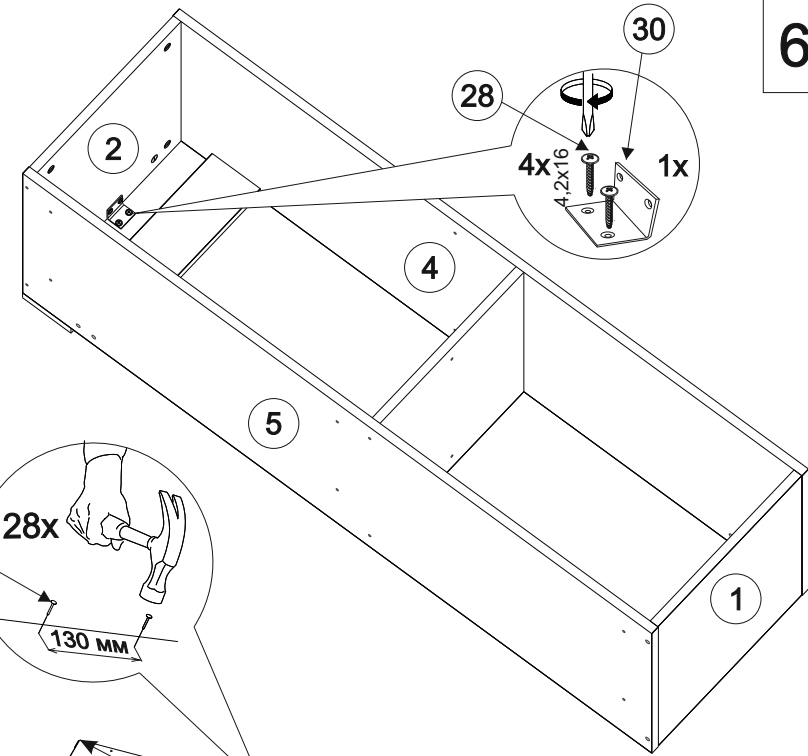
-ослабьте винт 2, отрегулируйте зазор между створкой двери и корпусом (напр. Y), затем затяните винт 2

-ослабьте винты 3, отрегулируйте створку двери по высоте (напр. Z), затем затяните винты 3

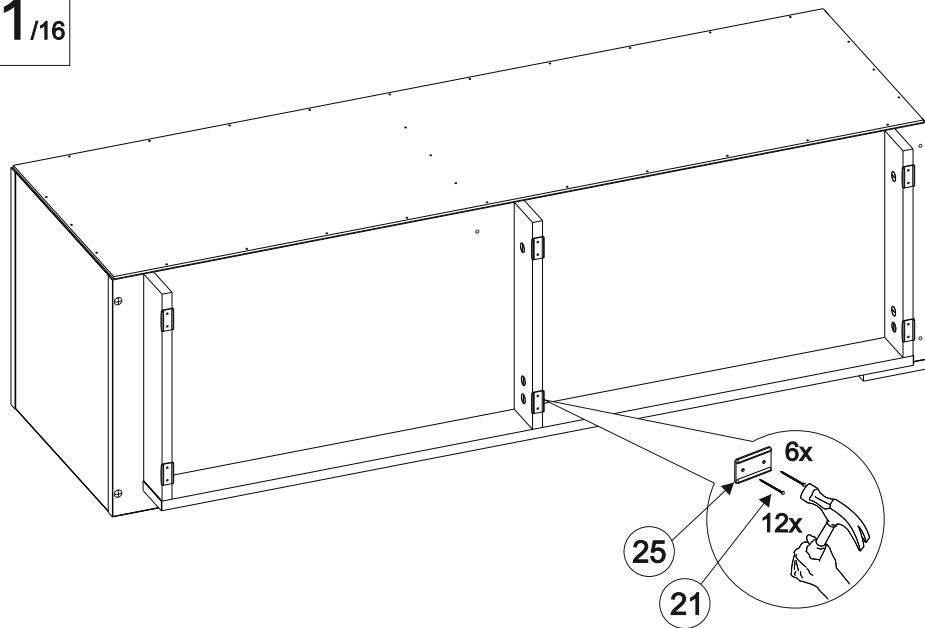
10/16



6/16



11/16



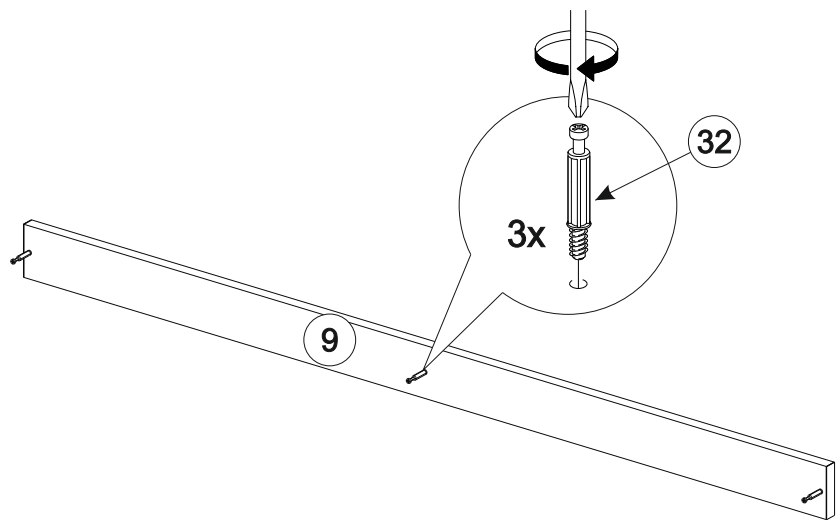
7/16



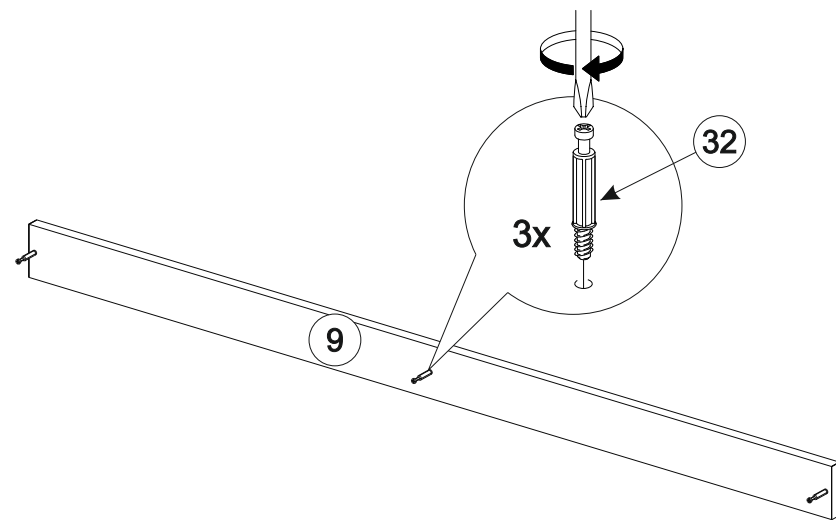
**Обратите внимание!**  
 При установке задней стенки убедитесь в том, что размеры диагоналей изделия равны. Установку производить только при совпадении диагоналей.



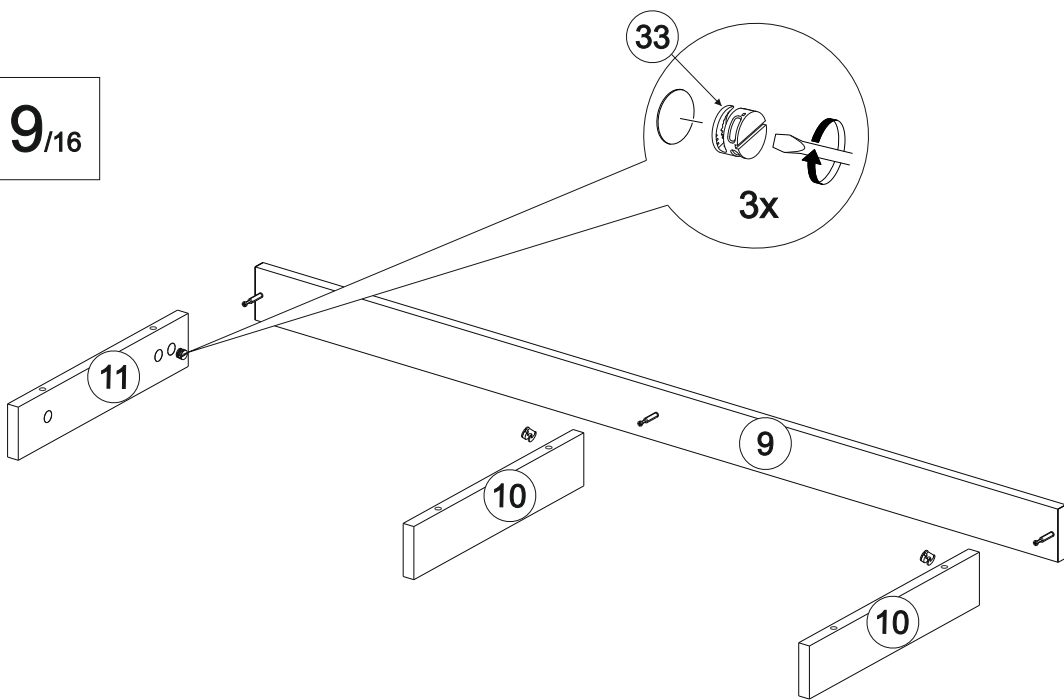
8/16



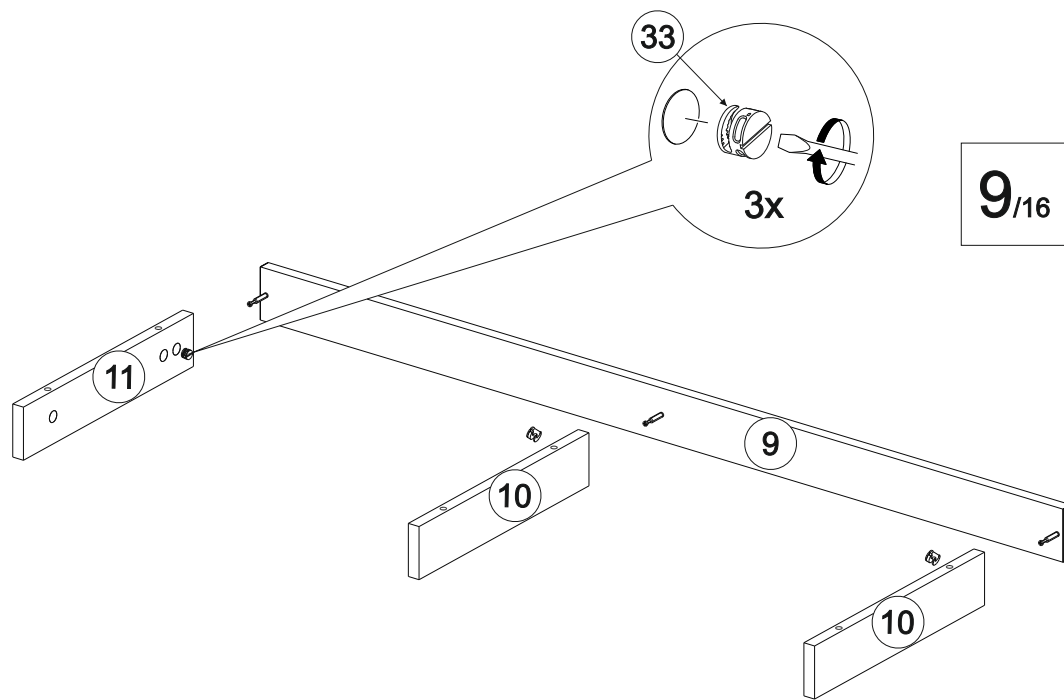
8/16



9/16

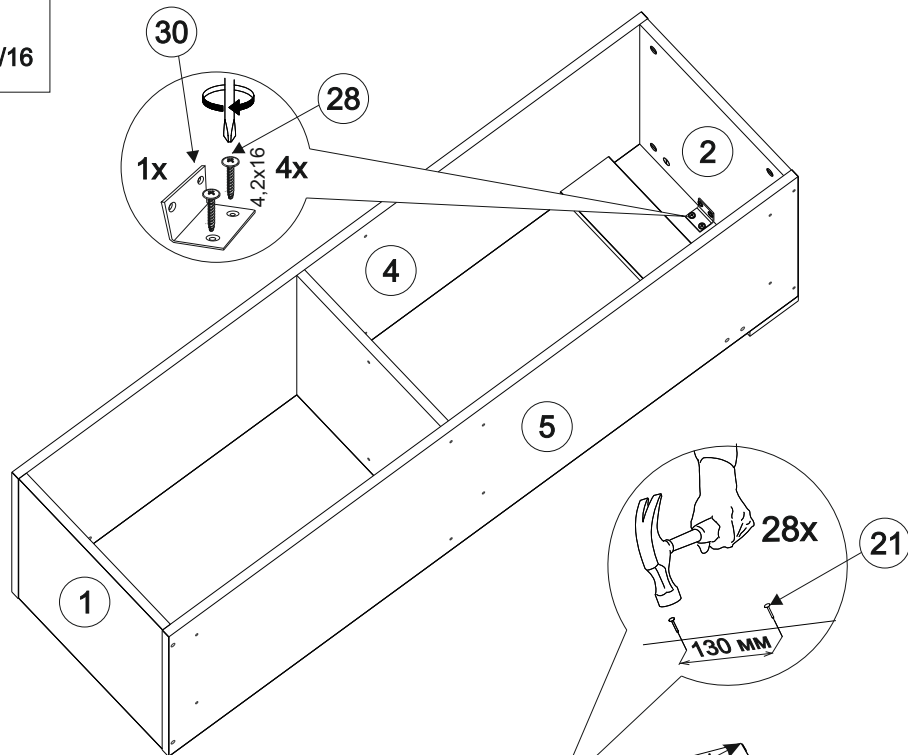


9/16

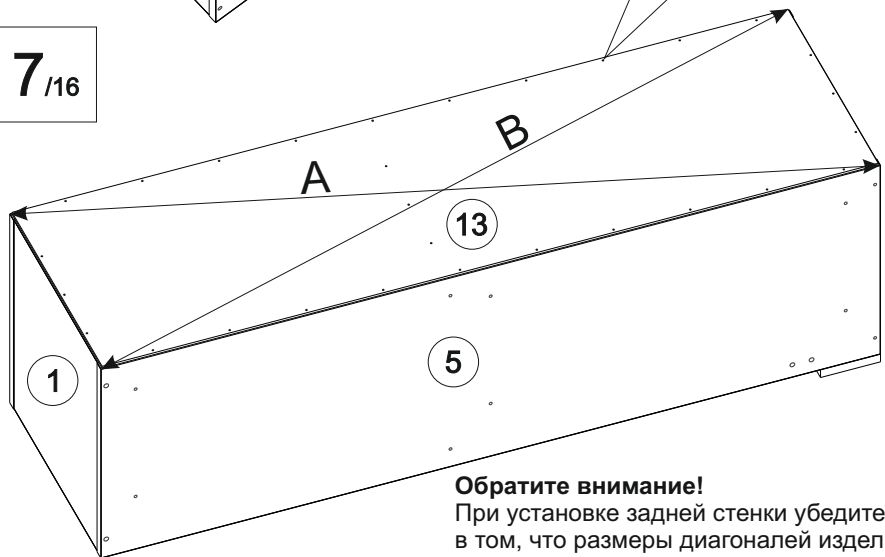




6/16



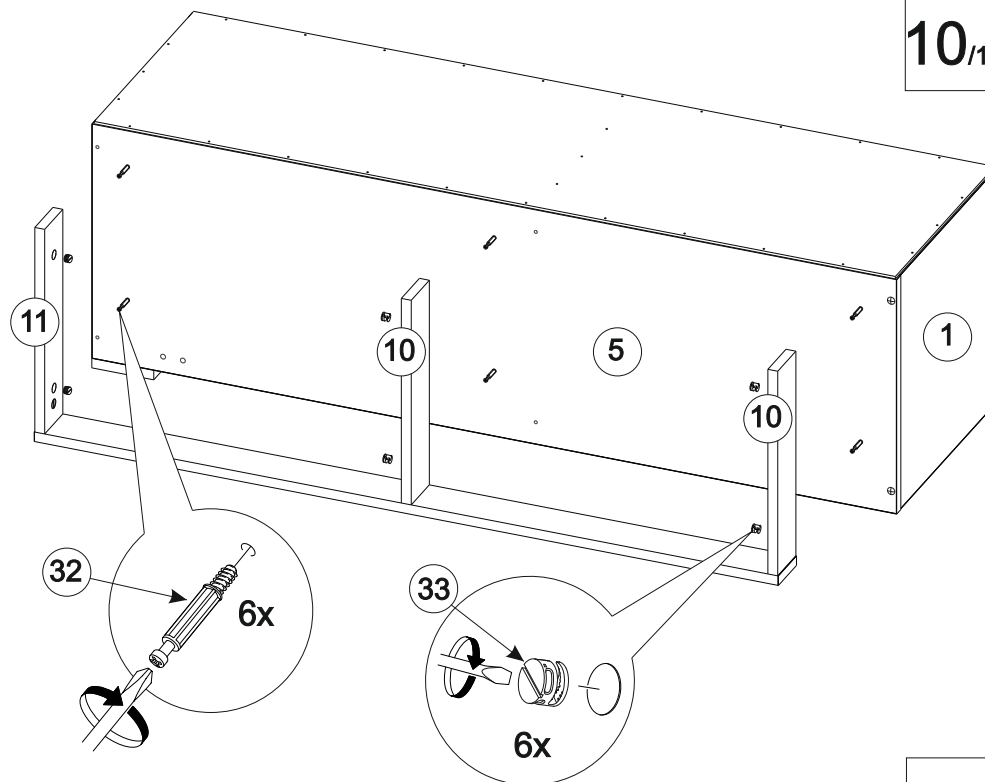
7/16



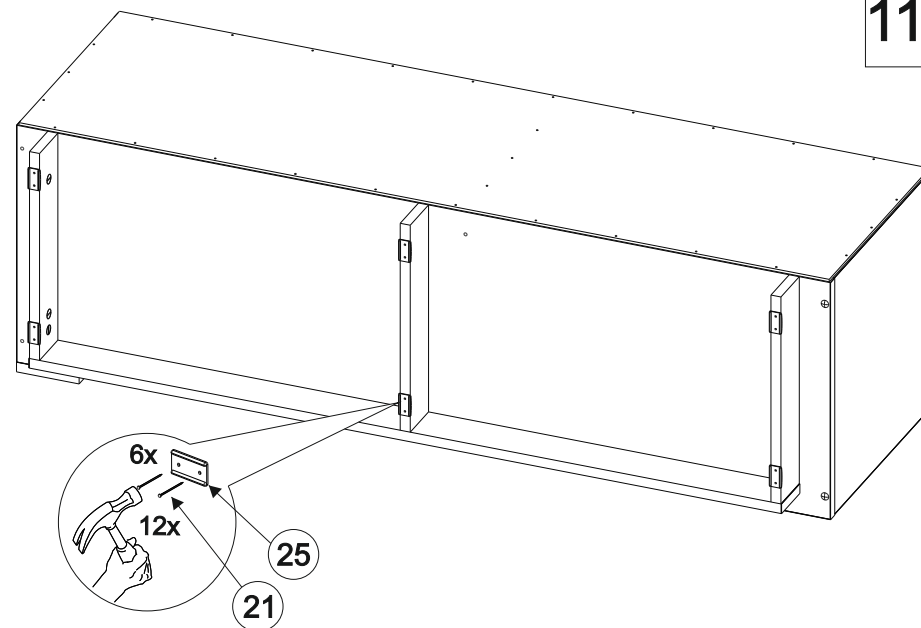
**Обратите внимание!**  
 При установке задней стенки убедитесь  
 в том, что размеры диагоналей изделия равны.  
 Установку производить только при  
 совпадении диагоналей.

 **A=B**

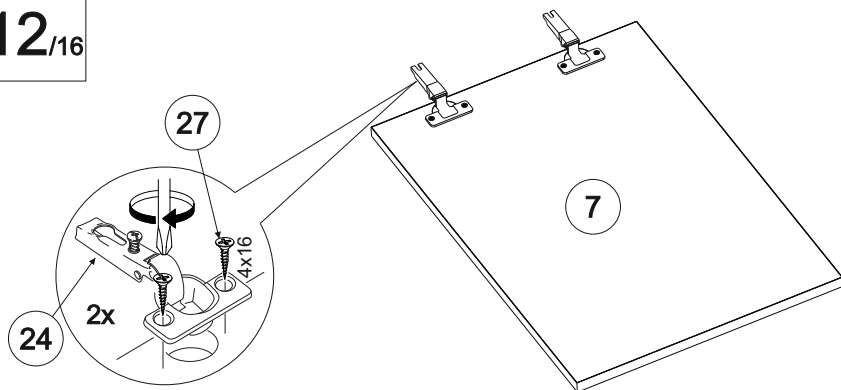
10/16



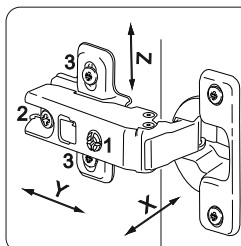
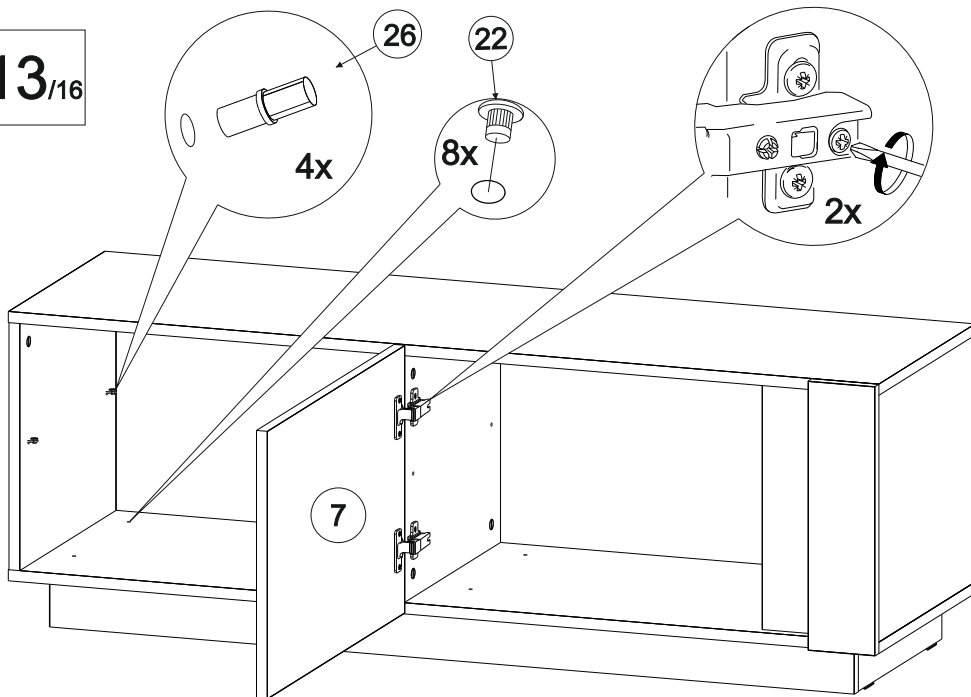
11/16



12/16



13/16

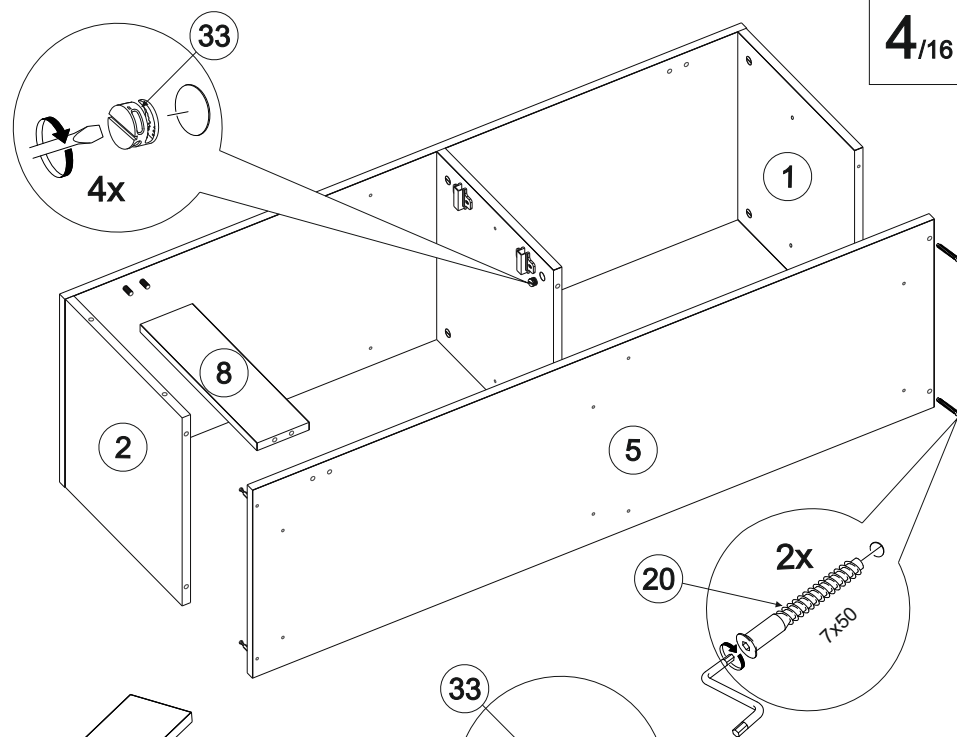
**РЕГУЛИРОВКА ДВЕРНЫХ ПЕТЕЛЬ:**

-отрегулируйте винтом 1 наклон створки двери относительно вертикали корпуса (напр. X)

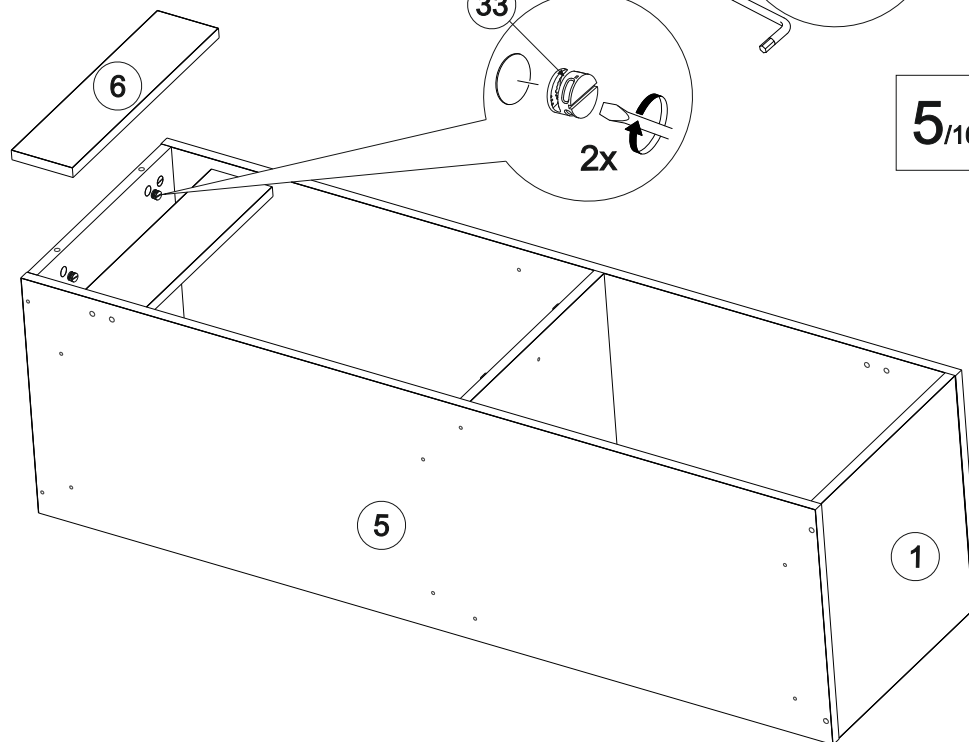
-ослабьте винт 2, отрегулируйте зазор между створкой двери и корпусом (напр. Y), затем затяните винт 2

-ослабьте винты 3, отрегулируйте створку двери по высоте (напр. Z), затем затяните винты 3

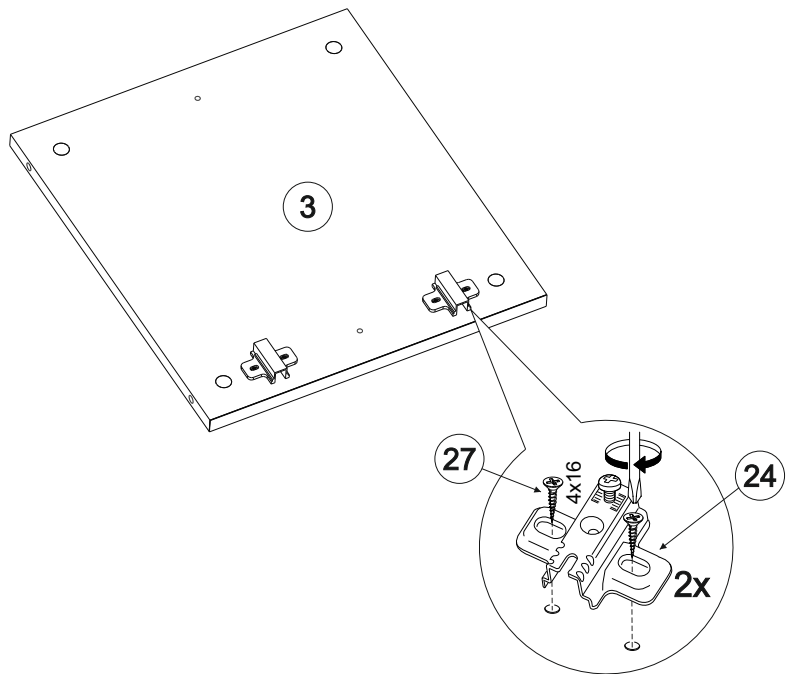
4/16



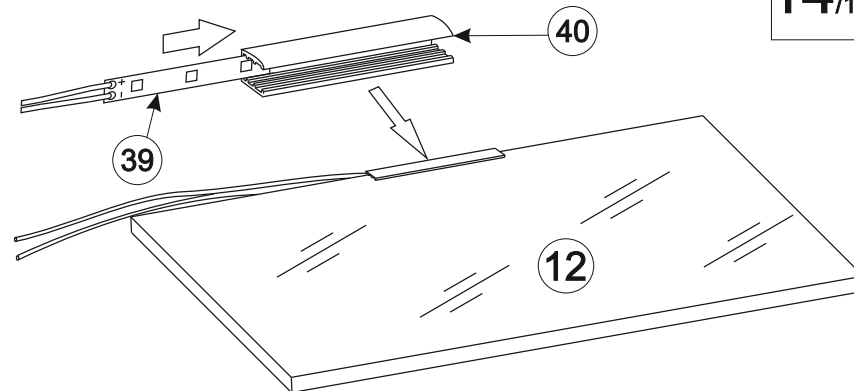
5/16



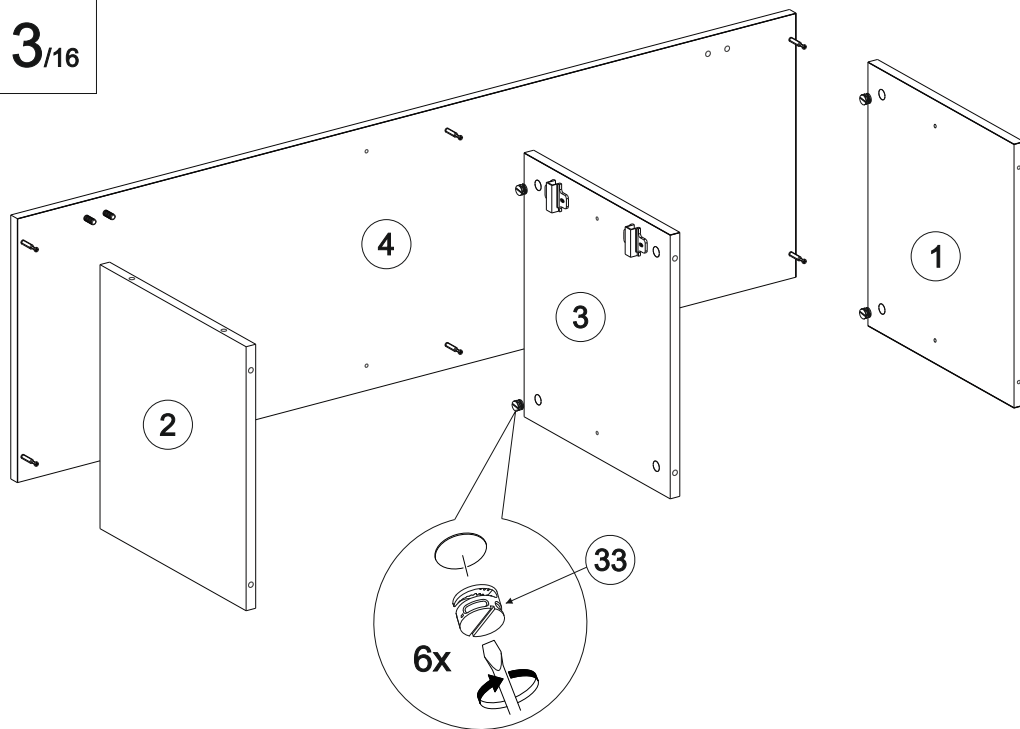
2/16



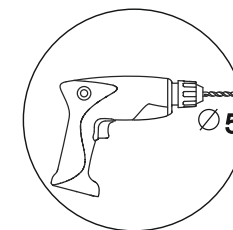
14/16



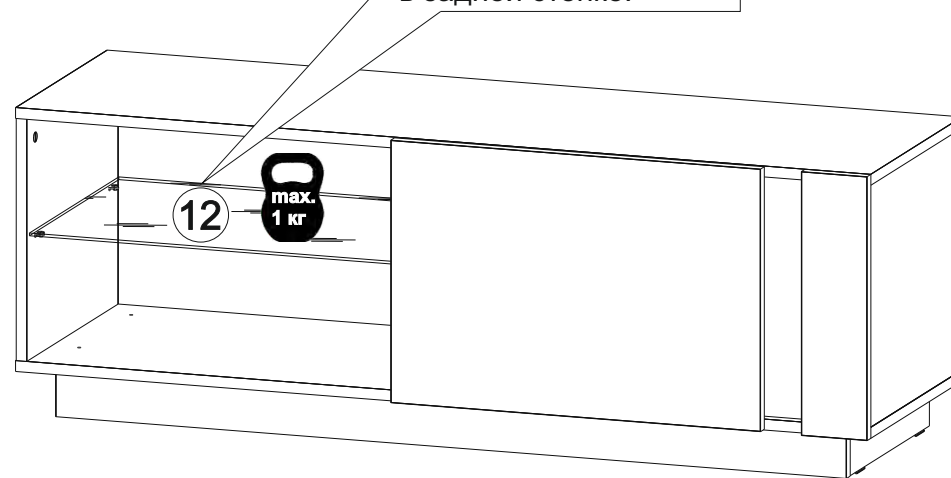
3/16



15/16



Просверлить отверстие под провода в задней стенке.





За неправильное подключение, приведшее к любому ущербу, производитель ответственности не несет. Для правильного подключения лучше обратиться к специалисту.

