

1. Использование мебельной продукции, выпущенной в обращение, должно осуществляться по назначению изделия мебели, указанному в маркировке, инструкции по сборке, с учетом допустимых предельных нагрузок, указанных изготовителем.
2. Мебельная продукция, поставляемая в разобранном виде, должна собираться в соответствии с приложенной изготовителем инструкцией по сборке, включающей комплектовочную ведомость и схему монтажа.
3. При эксплуатации мебельной продукции необходимо исключить попадание воды и иных жидкостей на элементы изделий мебели, соприкасающихся с полом.
4. При установке изделий мебели в непосредственной близости от нагревательных и отопительных приборов их поверхности во время эксплуатации должны быть защищены от нагрева. Температура нагрева элементов мебели не должна превышать +40°C.
5. **ВНИМАНИЕ!** Предприятие-изготовитель не несет ответственности за дефекты, возникшие в результате нарушения покупателем правил эксплуатации и ухода за мебелью.
6. Изделия мебели должны храниться в крытых помещениях при температуре не менее +2 градуса и относительной влажности воздуха от 45-70%.
7. Предприятие - изготовитель оставляет за собой право на замену фурнитуры на аналогичную!

#### Рекламация на изделие принимается:

- При наличии документов подтверждающих факт купли-продажи (кассовый чек).
  - При отсутствии внешних механических повреждений, полученных по вине покупателя.
- Срок ремонта соответствует сроку, определенному в Законе о защите прав потребителя, либо соглашением сторон.
- В случае механических повреждений, полученных по вине покупателя, производится платное обслуживание (за счет покупателя).
- При несоблюдении этих правил гарантийный ремонт не производится.

### Маркировочный ярлык

ООО «Моби» Юридический адрес: 603137 г. Нижний Новгород, пр. Гагарина, д. 111, офис 16  
Фактический адрес: 607686 Нижегородская обл., Кстовский р-н, пос. Садовский, д. 100

### Тумба Ливерпуль

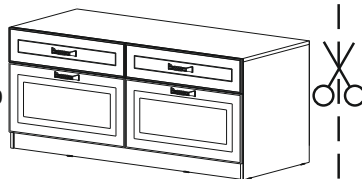
Размер изделия (мм): 1400 x 493 x 608

Регистрационный номер декларации  
о соответствии: ЕАЭС N RU Д-РУ.АБ79.В.01263/19

Дата изготовления:

Гарантийный срок: 24 месяца

Срок службы: 5 лет



ТР ТС 025-2012  
ГОСТ 16371-2014



### Общество с ограниченной ответственностью «Моби»

Почтовый адрес: 603058 Россия, г. Нижний Новгород, ул. Новикова-Прибоя, д. 4  
Фактический адрес: 607686 Россия, Нижегородская обл., Кстовский р-н,  
пос. Садовский, д. 100  
тел.: 8(831)216-29-81  
Сайт: www.mobi-mebel.ru  
E-mail: mail@mobi-mebel.ru

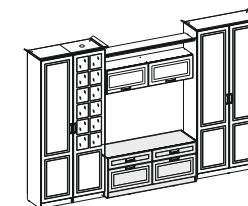
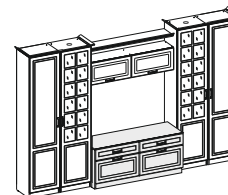
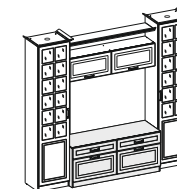
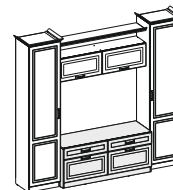
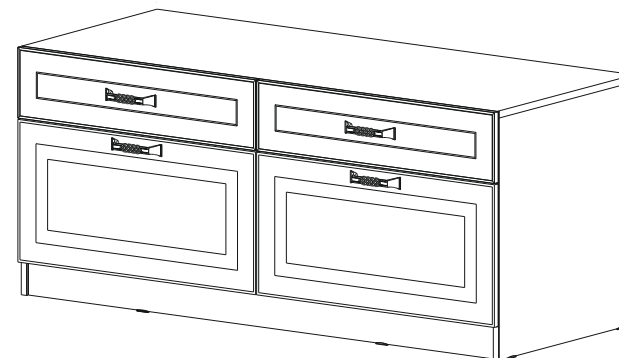


Регистрационный номер декларации  
о соответствии: ЕАЭС N RU Д-РУ.АБ79.В.01263/19

ТР ТС 025-2012  
ГОСТ 16371-2014

## Тумба Ливерпуль

шир/глуб/выс (мм): 1400 x 493 x 608

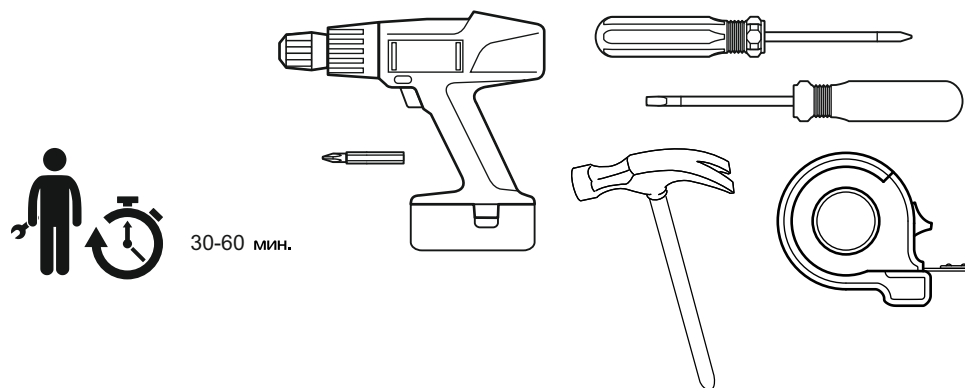







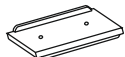
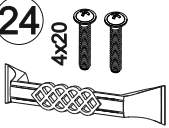



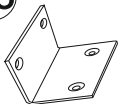

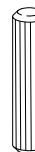



Сборку рекомендуется производить с помощью специалиста, так как неправильная сборка может привести к нежелательным последствиям. Инструкция даст вам необходимые рекомендации по сборке, порядка которых просим вас придерживаться. Перед сборкой внимательно ознакомьтесь с инструкцией, проверьте комплектность фурнитуры и разберите ее по назначению.



Комплектовочная ведомость

№	Наименование	Длина	Ширина	Кол-во	Материал
1	Стойка	589	474	1	ЛДСП 16
2	Стойка	589	474	1	ЛДСП 16
3	Стойка	493	474	1	ЛДСП 16
4	Крышка	1400	474	1	ЛДСП 16
5	Дно	1366	474	1	ЛДСП 16
6	Цоколь	1366	80	2	ЛДСП 16
7	Боковина ящика	350	124	2	ЛДСП 16
8	Боковина ящика	350	124	2	ЛДСП 16
9	Стенка задняя ящика	617	124	2	ЛДСП 16
10	Боковина ящика	350	188	2	ЛДСП 16
11	Боковина ящика	350	188	2	ЛДСП 16
12	Стенка задняя ящика	617	188	2	ЛДСП 16
13	Фасад ящика	696	172	2	МДФ 16
14	Фасад ящика	696	346	2	МДФ 16
15	Стенка задняя	259	1394	2	ДВП
16	Дно ящика	354	646	4	ДВПО



<p>18</p>  <p>2x</p>	<p>19</p>  <p>50x</p>	<p>20</p>  <p>16x</p>	<p>21</p>  <p>1x</p>	<p>22</p>  <p>4x</p>
<p>23</p>  <p>8x</p>	<p>24</p>  <p>4x20</p> <p>4x</p>	<p>25</p>  <p>3,5x16</p> <p>76x</p>	<p>26</p>  <p>4,2x16</p> <p>8x</p>	<p>27</p>  <p>3,5x20</p> <p>8x</p>
<p>28</p>  <p>2x</p>	<p>29</p>  <p>8x</p>	<p>30</p>  <p>8x</p>	<p>31</p>  <p>26x</p>	<p>32</p>  <p>26x</p>
<p>33</p>  <p>1x</p>				

18 - Винт-конфирмат 7x50 потайной

19 - Гвоздь 1.6x25 строительный

20 - Дюбель - гвоздь 6 x 50 пластмассовый

21 - Ключ шестигранник №4

22 - Направляющие шариковые 350 мм

23 - Подпятник (наконечник)

24 - Ручка/винт 4x20

25 - Саморез 3,5x16 потайной

26 - Саморез 4,2x16 полусфера

27 - Саморез 3,5x20 потайной

28 - Уголок 111/6

29 - Фиксатор для задней стенки

30 - Шкант пластмассовый 8x30 (полый)

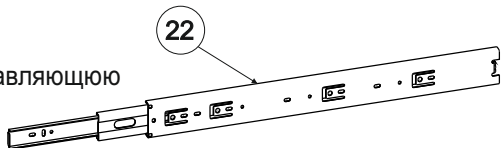
31 - Шток эксцентрика

32 - Эксцентриковая стяжка пластиковая

33 - Профиль соединительный 1355 мм

1/28

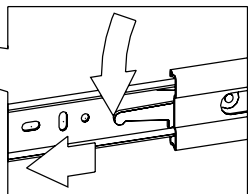
1. Выдвиньте направляющую на полную длину.



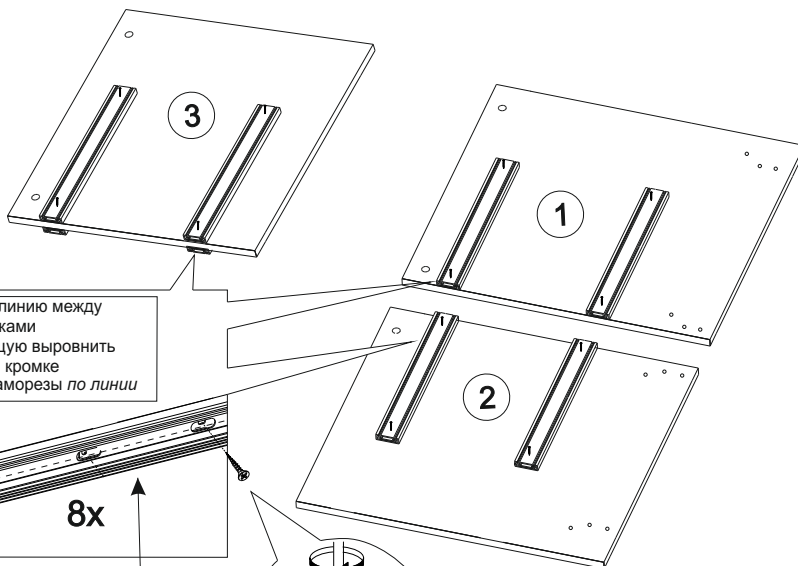
2. Отодвиньте фиксирующий рычаг с внутренней стороны направляющей.



3. Отделите ответную часть направляющей от основной.



2/28



1. Прочертить линию между двумя наконечниками
2. Направляющую выровнять по передней кромке
3. Закрутить саморезы по линии

8x

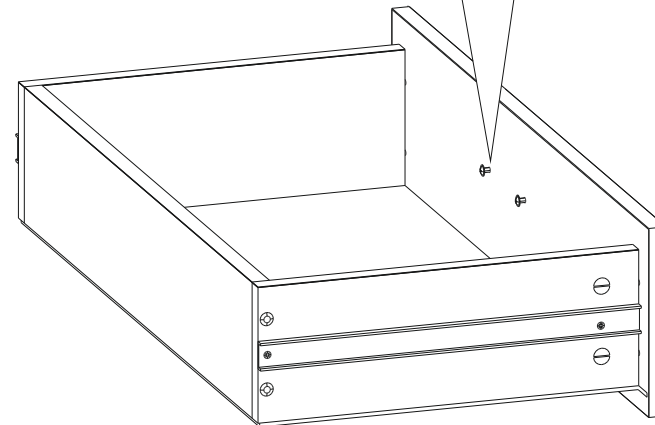
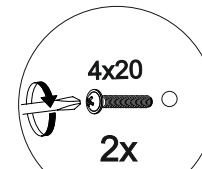
22

3,5x16

16x

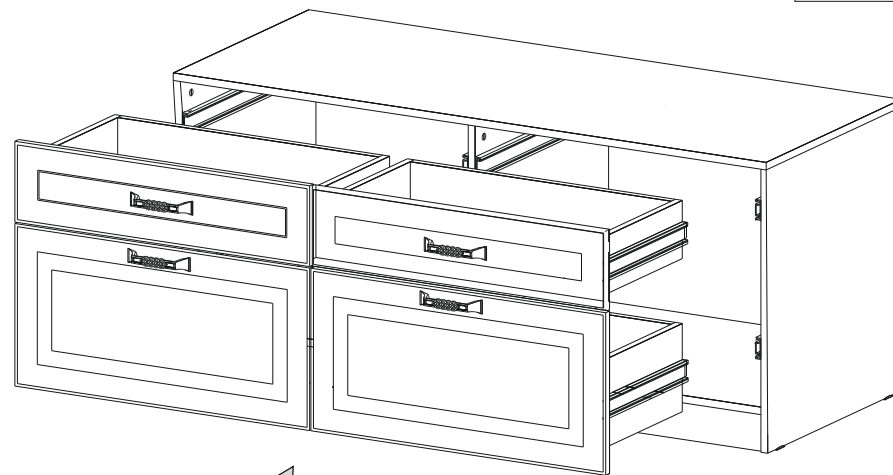
27/28

2x

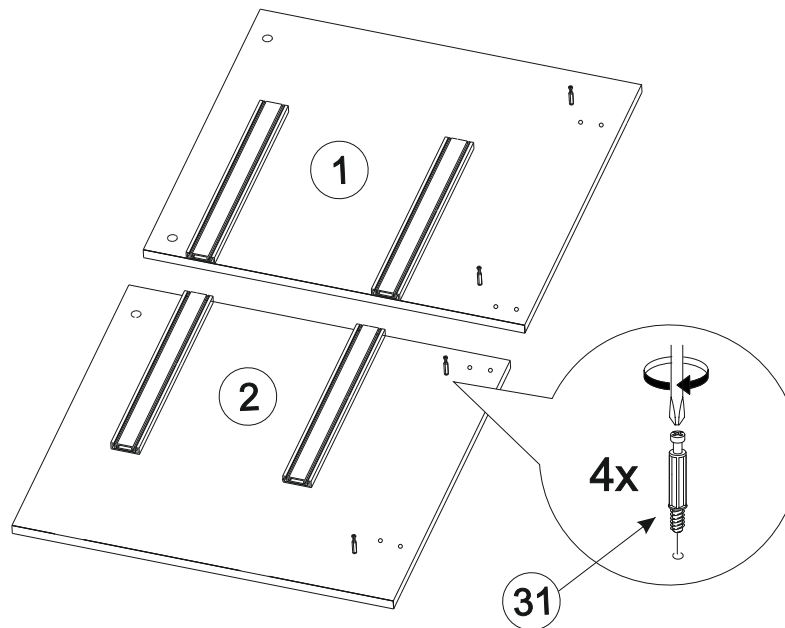
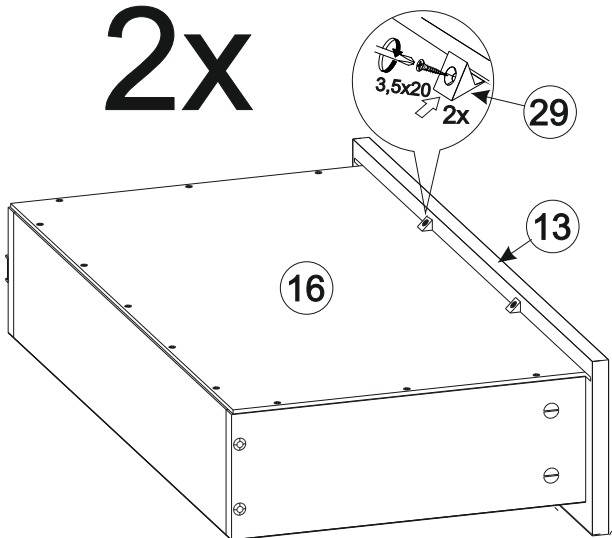


24

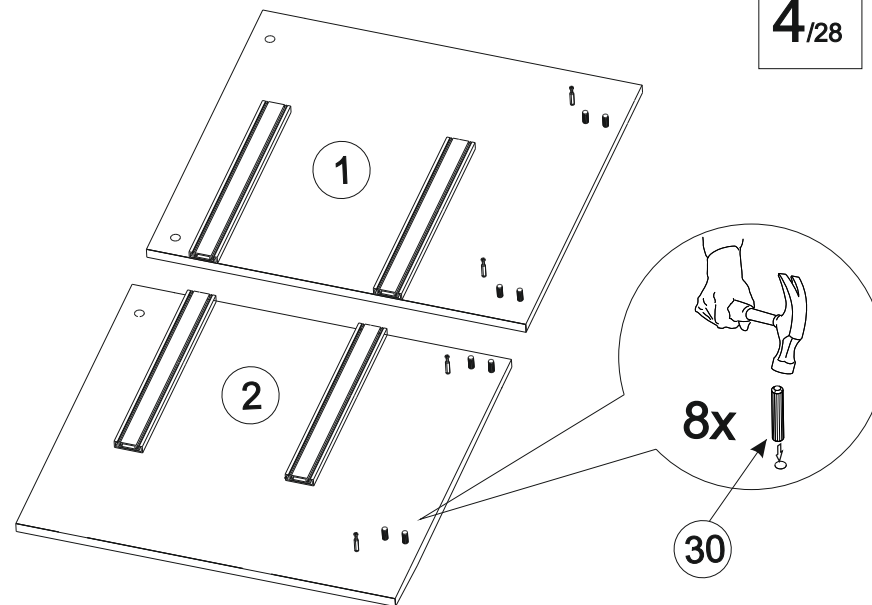
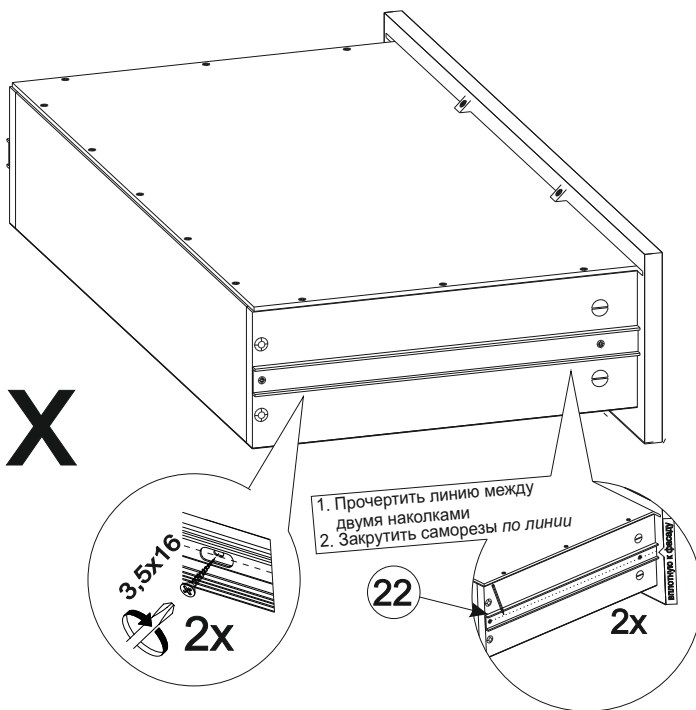
28/28



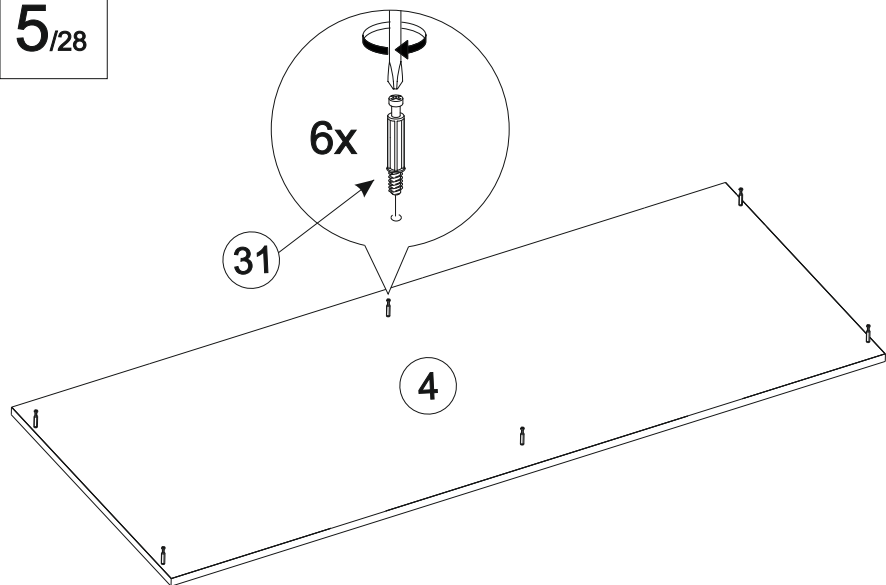
2x



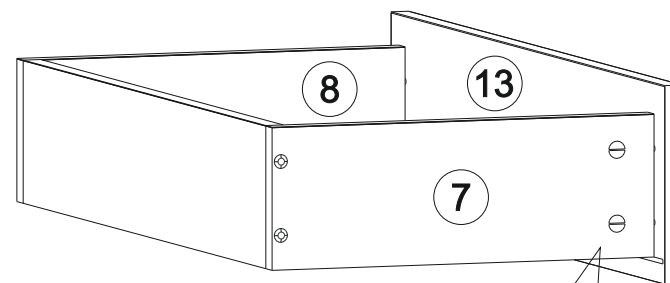
2x



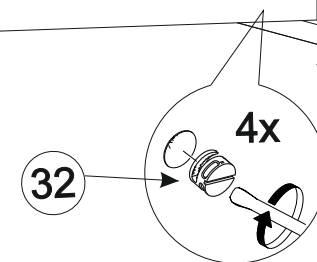
5/28



23/28

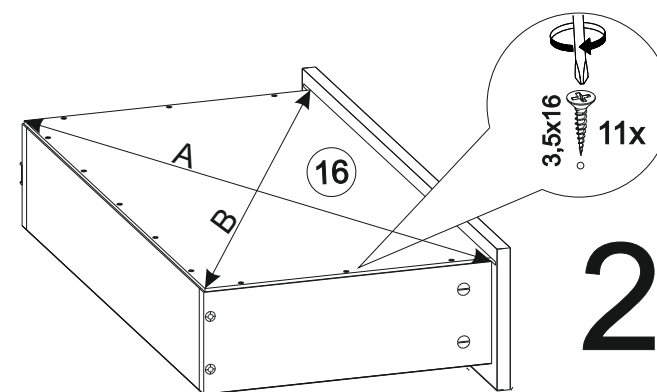
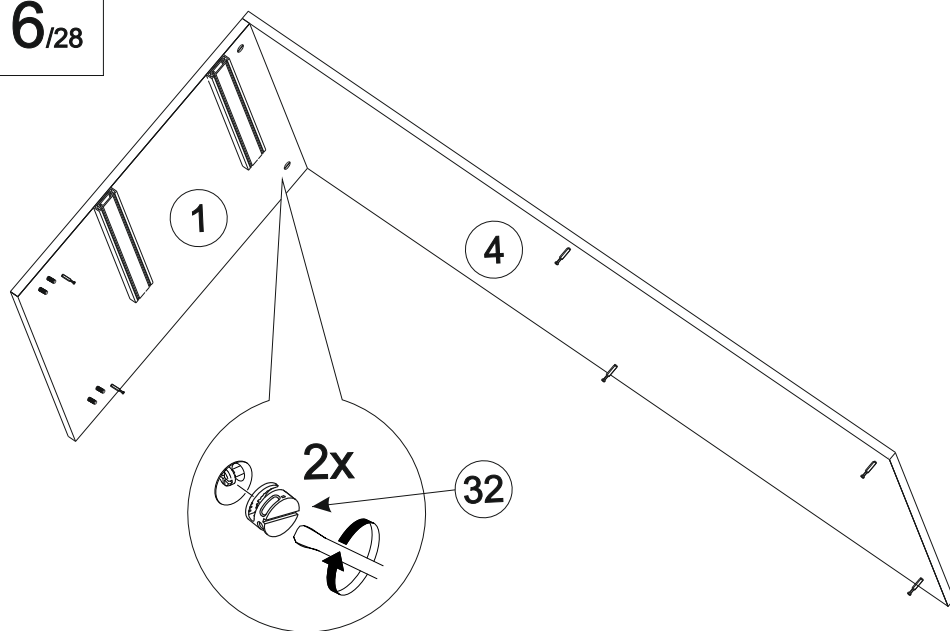


2x



24/28

6/28



2x

**Обратите внимание!**

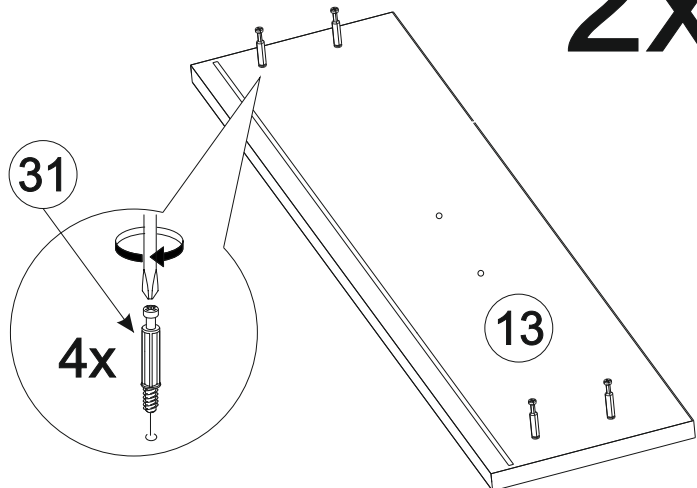
При установке задней стенки  
 проверить диагонали каркаса ящика.  
 Установку производить только при  
 совпадении диагоналей.



A=B

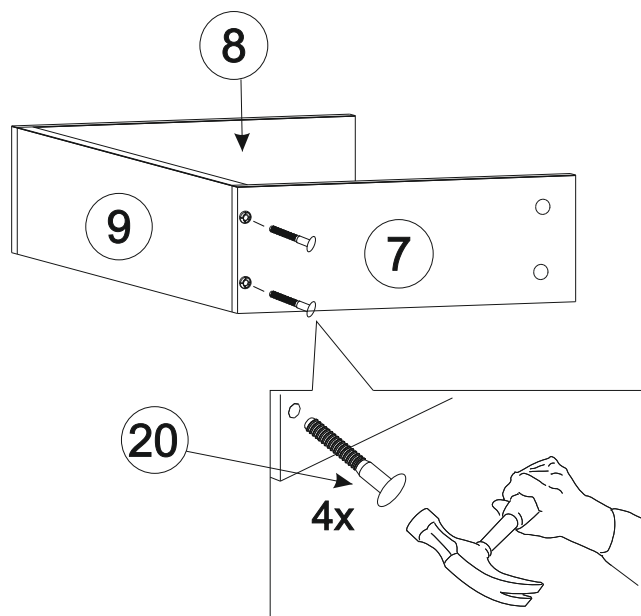
21 /28

2x

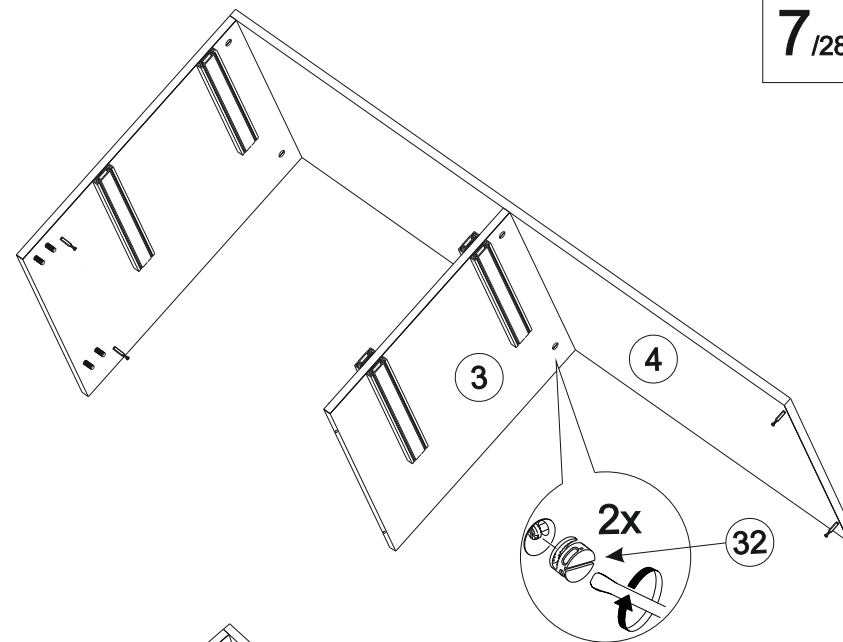


22 /28

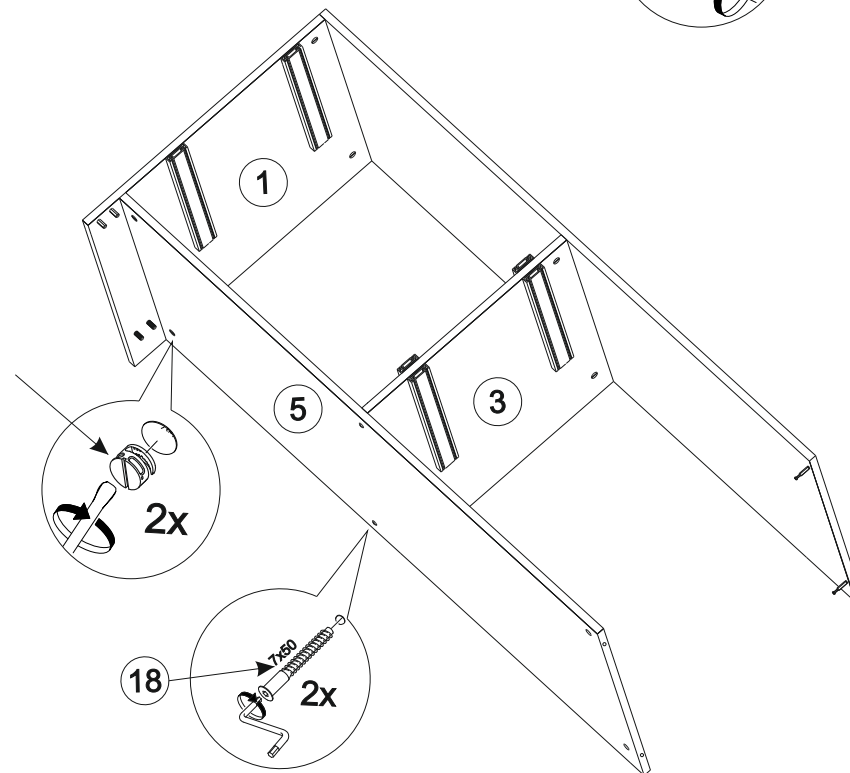
2x



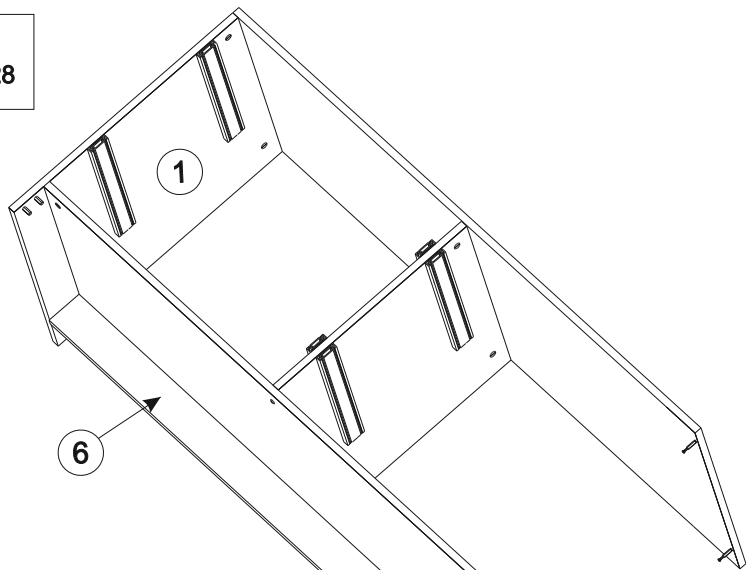
7 /28



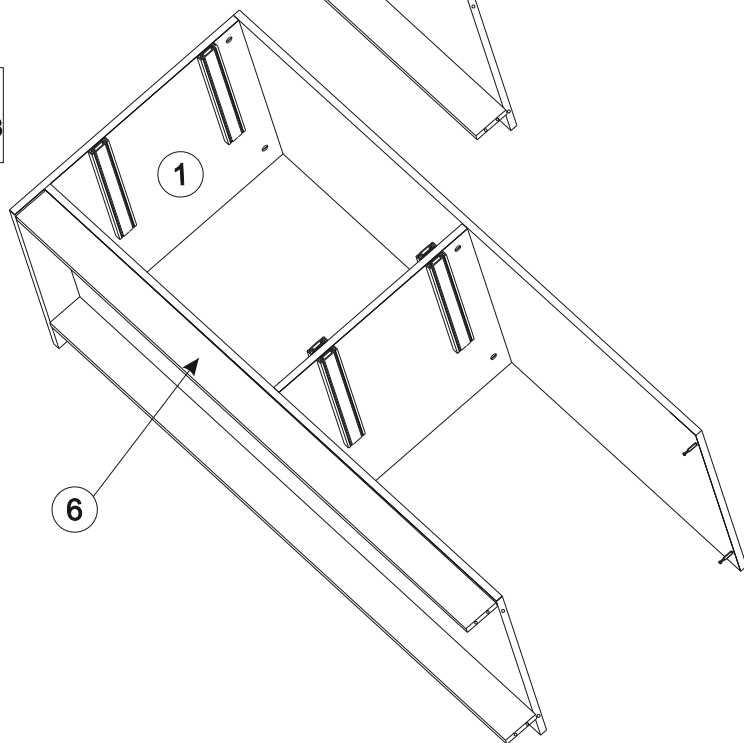
8 /28



9/28

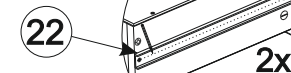
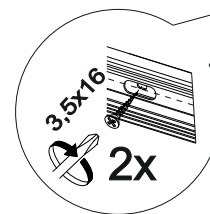
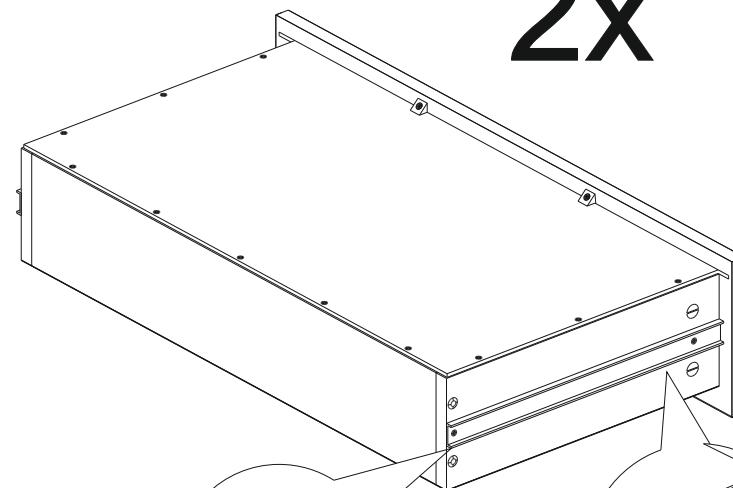


10/28

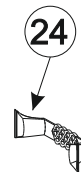
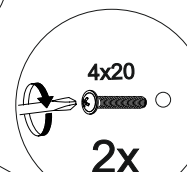


2x

19/28

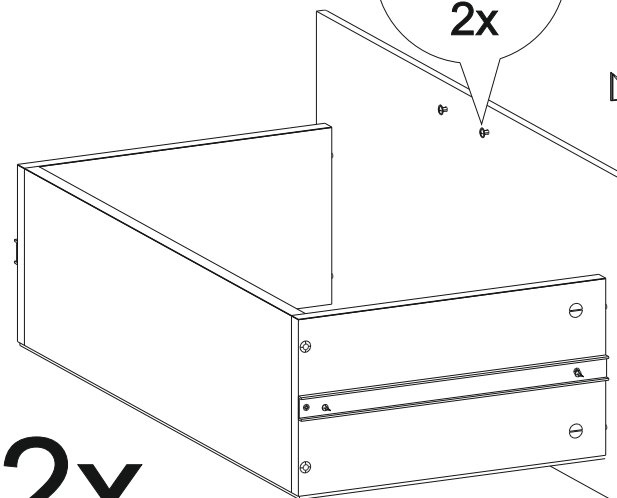


1. Прочертить линию между двумя накладками
2. Закрутить саморезы по линии



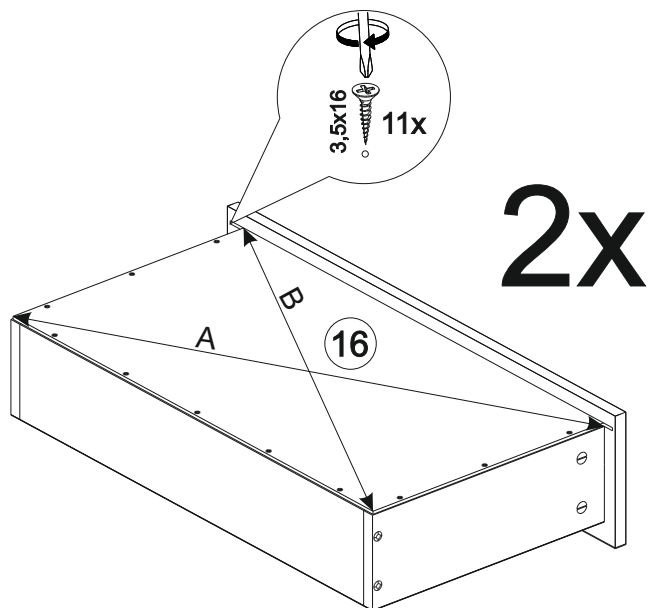
20/28

2x





17 /28

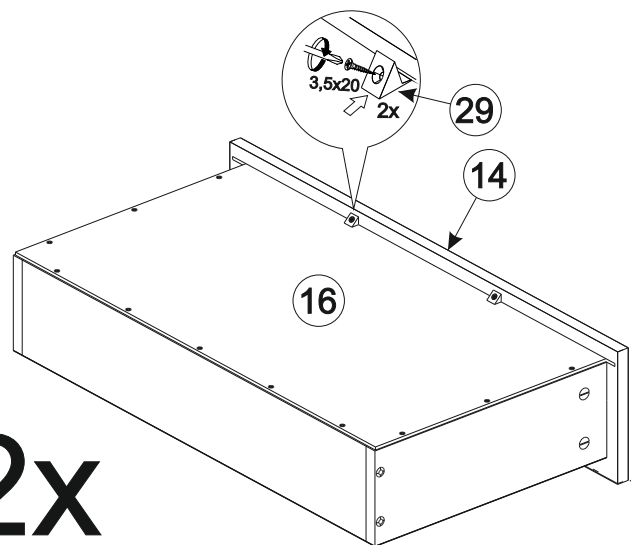
**Обратите внимание!**

При установке задней стенки  
проверить диагонали каркаса ящика.  
Установку производить только при  
совпадении диагоналей.



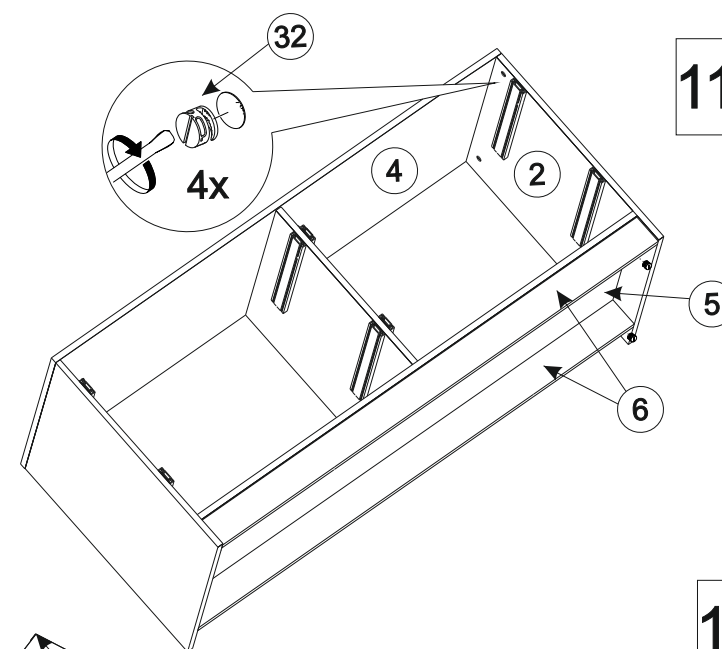
A=B

18 /28

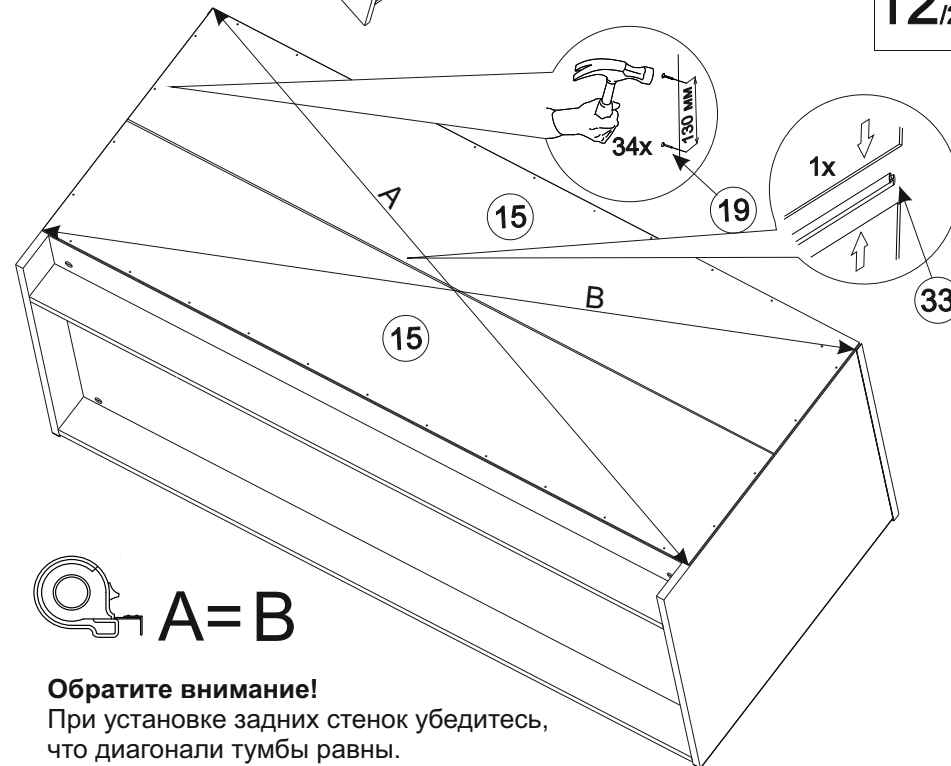


2x

11 /28



12 /28

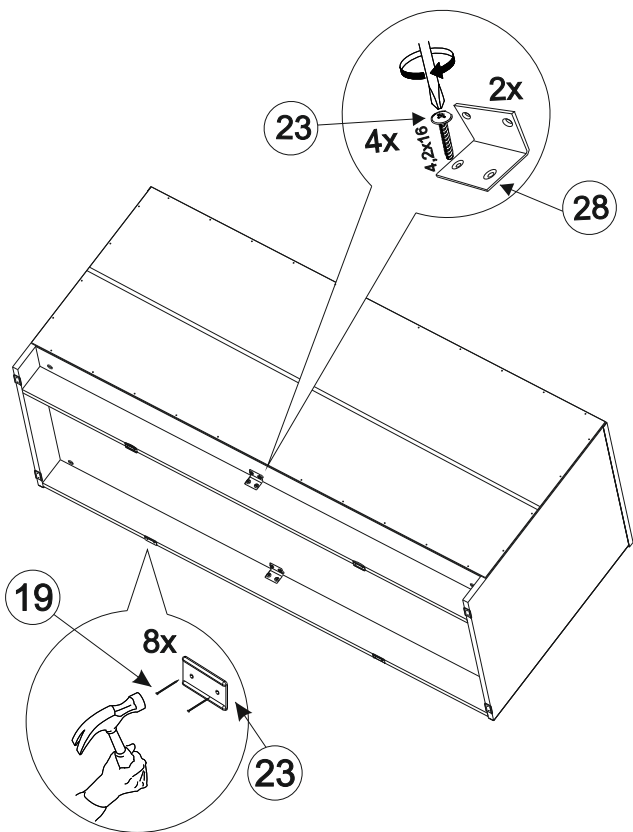


A=B

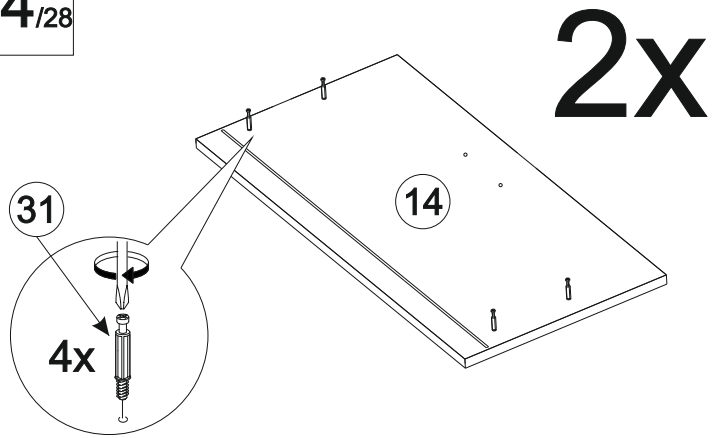
**Обратите внимание!**

При установке задних стенок убедитесь,  
что диагонали тумбы равны.  
Установку производить только при  
совпадении диагоналей.

13/28

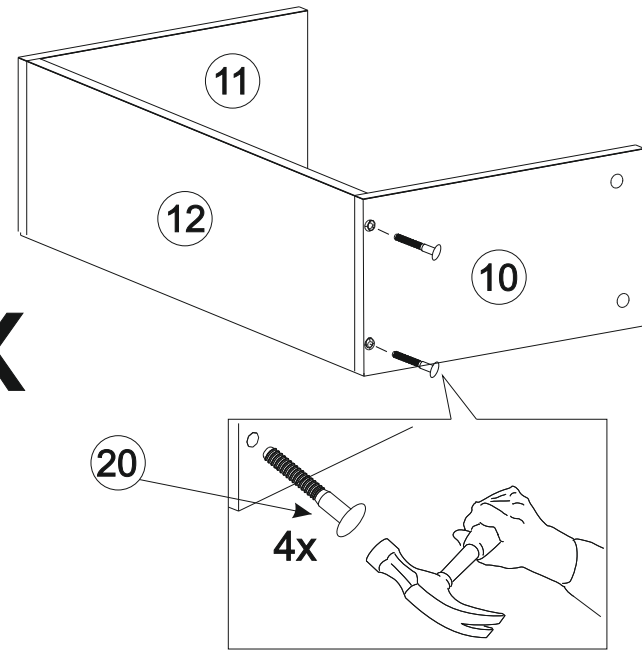


14/28



15/28

2x



16/28

2x

