

1. Использование мебельной продукции, выпущенной в обращение, должно осуществляться по назначению изделия мебели, указанному в маркировке, инструкции по сборке, с учетом допустимых предельных нагрузок, указанных изготовителем.
2. Мебельная продукция, поставляемая в разобранном виде, должна собираться в соответствии с приложенной изготовителем инструкцией по сборке, включающей комплектовочную ведомость и схему монтажа.
3. При эксплуатации мебельной продукции необходимо исключить попадание воды и иных жидкостей на элементы изделий мебели, соприкасающихся с полом.
4. При установке изделий мебели в непосредственной близости от нагревательных и отопительных приборов их поверхности во время эксплуатации должны быть защищены от нагрева. Температура нагрева элементов мебели не должна превышать +40°C.
5. **ВНИМАНИЕ!** Предприятие-изготовитель не несет ответственности за дефекты, возникшие в результате нарушения покупателем правил эксплуатации и ухода за мебелью.
6. Изделия мебели должны храниться в крытых помещениях при температуре не менее +2 градуса и относительной влажности воздуха от 45-70%.
7. Предприятие - изготовитель оставляет за собой право на замену фурнитуры на аналогичную!

Рекламация на изделие принимается:

- При наличии документов подтверждающих факт купли-продажи (кассовый чек).
 - При отсутствии внешних механических повреждений, полученных по вине покупателя.
- Срок ремонта соответствует сроку, определенному в Законе о защите прав потребителя, либо соглашением сторон.
- В случае механических повреждений, полученных по вине покупателя, производится платное обслуживание (за счет покупателя).
- При несоблюдении этих правил гарантийный ремонт не производится.

ВНИМАНИЕ

Опрокидывание мебели может привести к серьезным или смертельным телесным повреждениям. Для предотвращения опрокидывания мебель должна быть постоянно прикреплена к стене. Крепёжные средства для крепления к стене не прилагаются, для разных материалов стен требуются различные крепления. Используйте крепёжные средства, подходящие для материала стен в Вашем доме. Если вы не уверены, какой тип креплений подходит к данному материалу, обратитесь в специализированный магазин.

Маркировочный ярлык

ООО «Моби»

Юридический адрес: 603137 г. Нижний Новгород, пр. Гагарина, д. 111, офис 16
Фактический адрес: 607686 Нижегородская обл., Кстовский р-н, пос. Садовский, д.100

Шкаф-витрина 03.263 Арчи

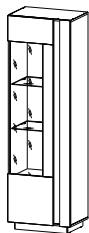
Размер изделия (мм): 600 x 413 x 1937

Регистрационный номер декларации
о соответствии: ЕАЭС N RU Д-РУ.ДМ46.В.00223/20

Дата изготовления:

Гарантийный срок: 24 месяца

Срок службы: 5 лет



ТР ТС 025-2012
ГОСТ 16371-2014



Общество с ограниченной ответственностью «Моби»

Почтовый адрес: 603058 Россия, г. Нижний Новгород, ул. Новикова-Прибоя, д. 4
Фактический адрес: 607686 Россия, Нижегородская обл., Кстовский р-н, пос. Садовский, д. 100
тел.: 8(831)216-29-81
Сайт: www.mobi-mebel.ru
E-mail: mail@mobi-mebel.ru

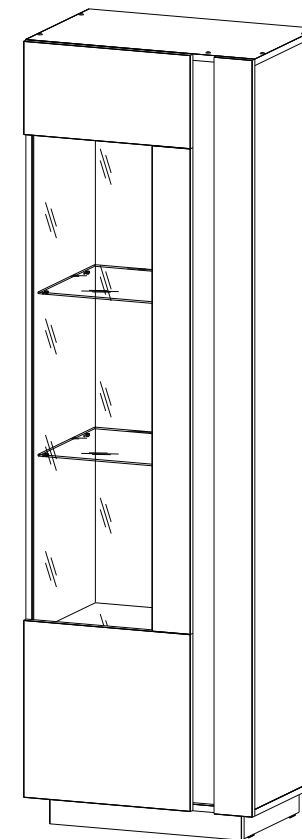


Регистрационный номер декларации
о соответствии: ЕАЭС N RU Д-РУ.ДМ46.В.00223/20

ТР ТС 025-2012
ГОСТ 16371-2014

Шкаф-витрина 03.263 Арчи

шир/гл/выс (мм): 600 x 413 x 1937

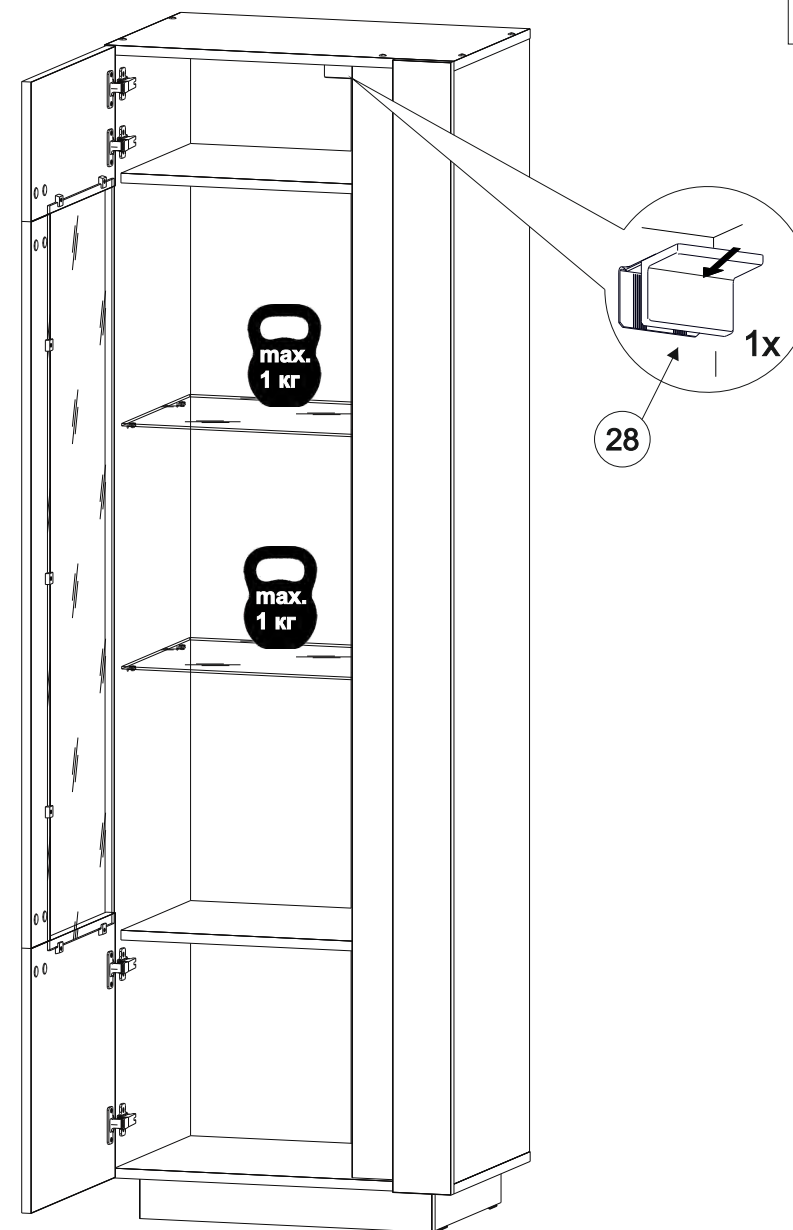
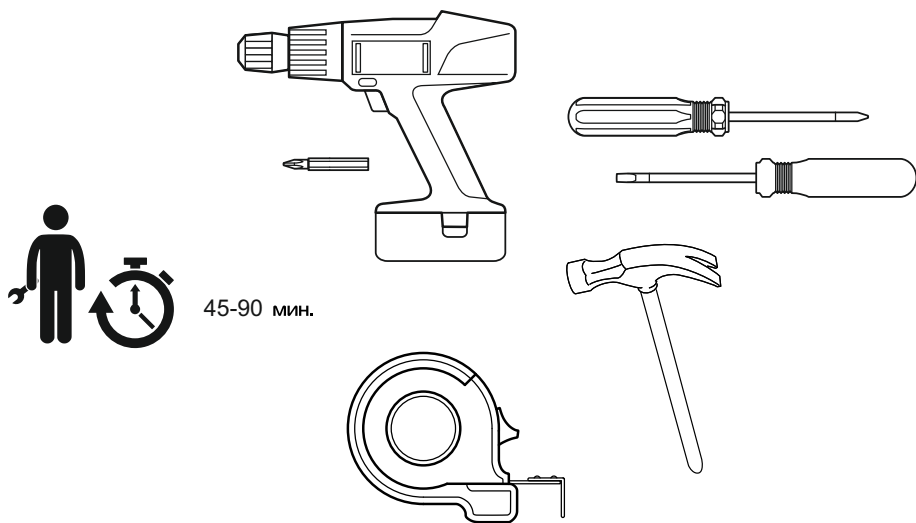


Сборку рекомендуется производить с помощью специалиста, так как неправильная сборка может привести к нежелательным последствиям. Инструкция даст вам необходимые рекомендации по сборке, порядка которых просим вас придерживаться. Перед сборкой внимательно ознакомьтесь с инструкцией, проверьте комплектность фурнитуры и разберите ее по назначению.



Комплектовочная ведомость

№	Наименование	Длина	Ширина	Кол-во	Материал
1	Стойка	1832	394	1	ЛДСП 16
2	Стойка	1832	394	1	ЛДСП 16
3	Ст. горизонтальная	600	394	2	ЛДСП 16
4	Ст. горизонтальная	566	360	2	ЛДСП 16
5	Планка	1864	100	1	ЛДСП 16
6	Фасад	436	230	1	ЛДСП 16
7	Фасад	436	386	1	ЛДСП 16
8	Фасад	1246	100	1	ЛДСП 16
9	Планка	1832	100	1	ЛДСП 16
10	Цоколь	502	70	1	ЛДСП 16
11	Цоколь	344	70	1	ЛДСП 16
12	Цоколь	344	70	1	ЛДСП 16
13	Полка съёмная	564	352	2	Стекло
14	Фасад	1276	333	1	Стекло
15	Стенка задняя	1860	296	2	ДВП

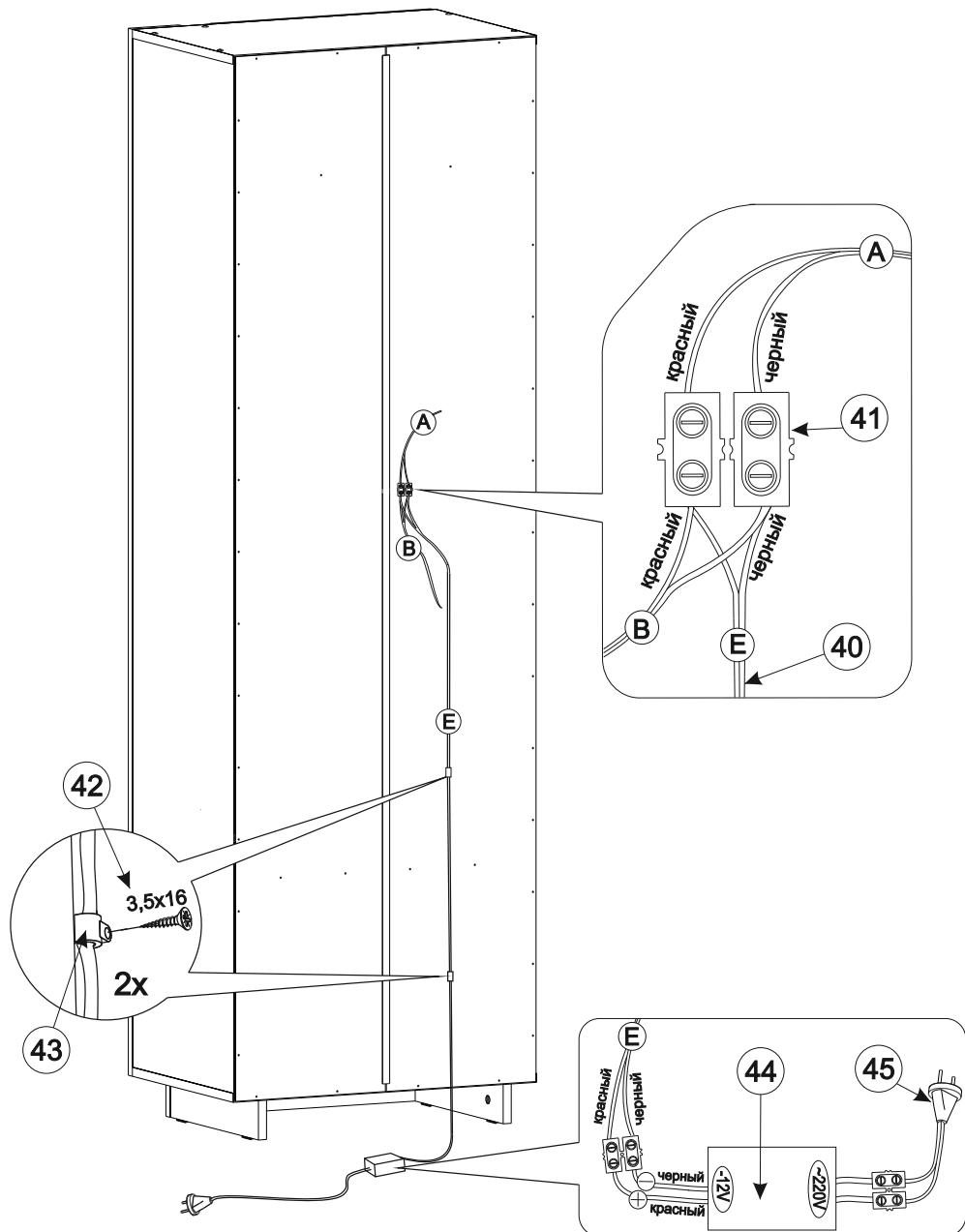
**ВНИМАНИЕ**

Опрокидывание мебели может привести к серьезным или смертельным телесным повреждениям. Для предотвращения опрокидывания мебель должна быть постоянно прикреплена к стене.

Крепёжные средства для крепления к стене не прилагаются, для разных материалов стен требуются различные крепления. Используйте крепёжные средства, подходящие для материала стен в Вашем доме. Если вы не уверены, какой тип креплений подходит к данному материалу, обратитесь в специализированный магазин.



За неправильное подключение, приведшее к любому ущербу, производитель ответственности не несет. Для правильного подключения лучше обратиться к специалисту.



20-Профиль соединительный 1,830 м

21-Винт-конфирмат 7x50

22-Гвоздь 1,6*25

23-Заглушка D 5 мм

24-Заглушка для евровинта

25-Заглушка эксцентрика

26-Ключ шестигранник №4

27-Петля накладная

28-Подвес кухонный
-Прижим кухонного подвеса
-Накладка кухонного подвеса

29-Подпятник (наконечник)

30-Полкодержатель с чехольчиком

31-Саморез 3,5x16

32-Саморез 4,0x16

33-Стеклодержатель

34-Стяжка межсекционная

36-Шток эксцентрика

37-Шток эксцентрика двухсторонний

38-Эксцентриковая стяжка металлическая

39-Эксцентриковая стяжка пластиковая

Комплект подсветки

40-Кабель красно-черный

41-Клема винтовая

42-Саморез 3,5x16

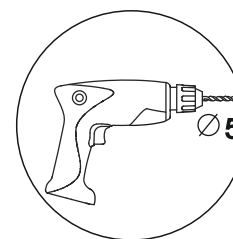
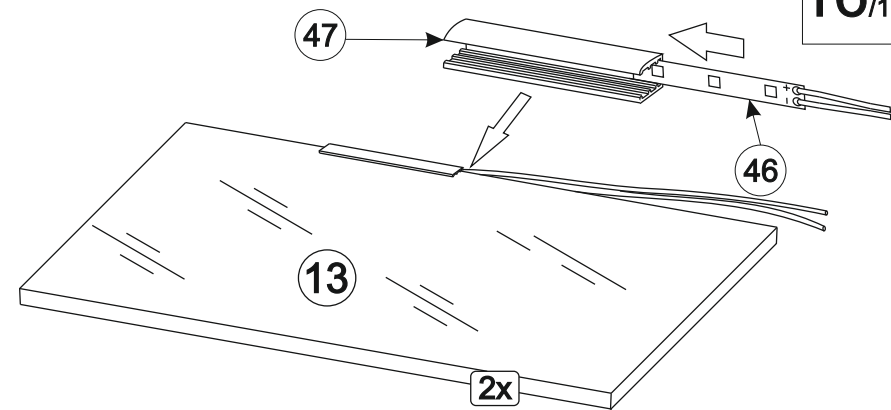
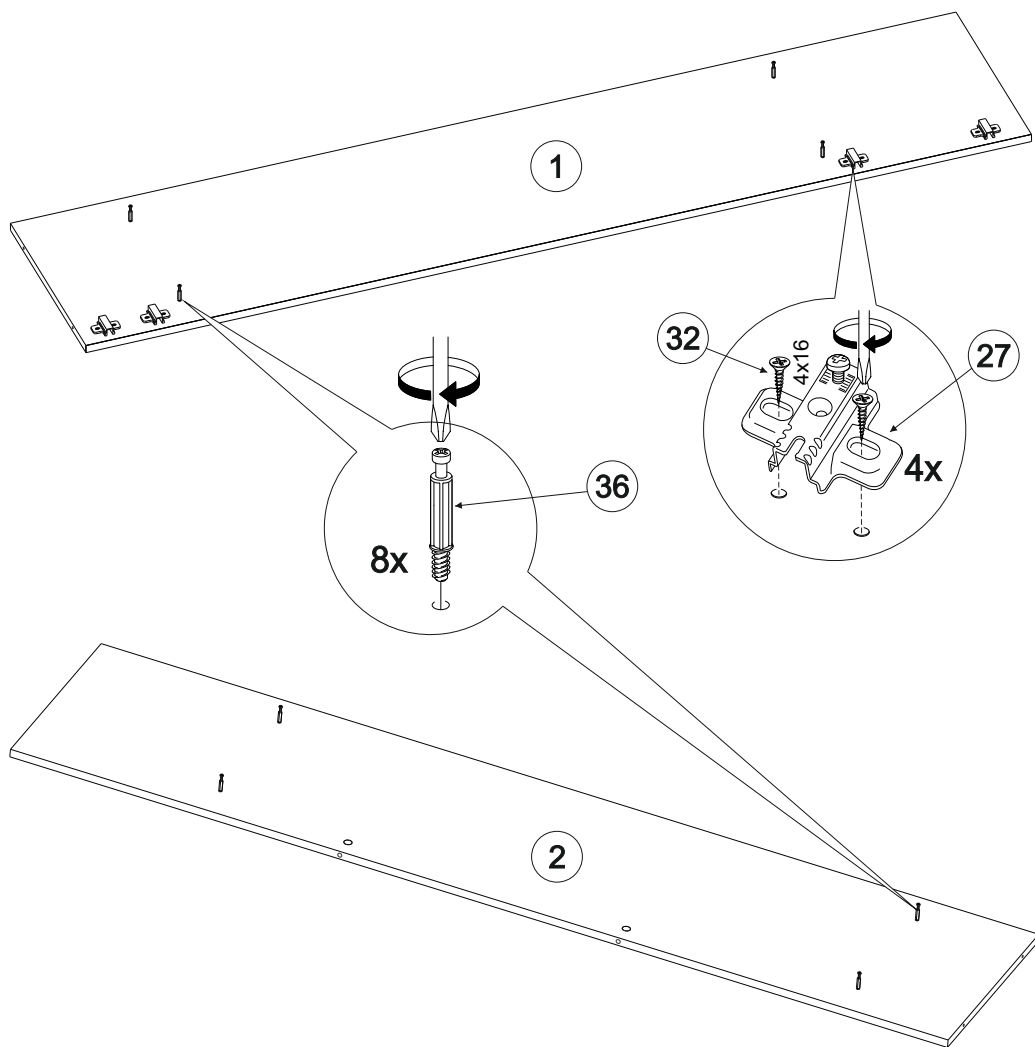
43-Скоба для кабеля

44-Трансформатор

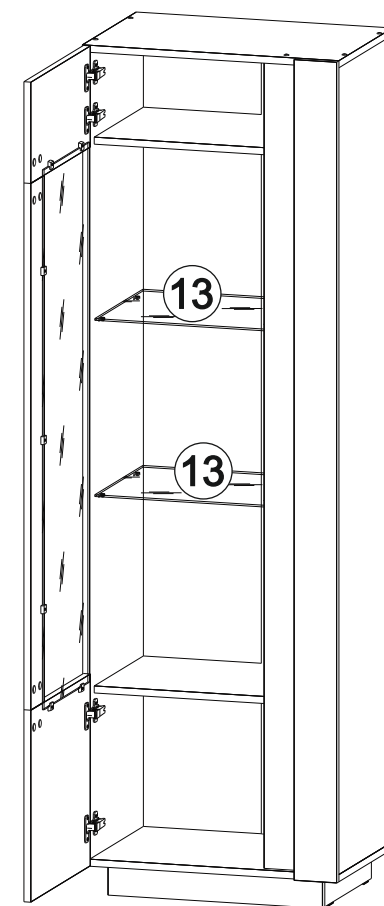
45-Шнур сетевой с евровилкой

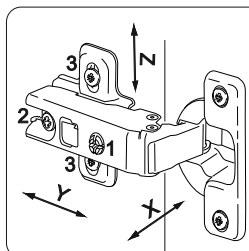
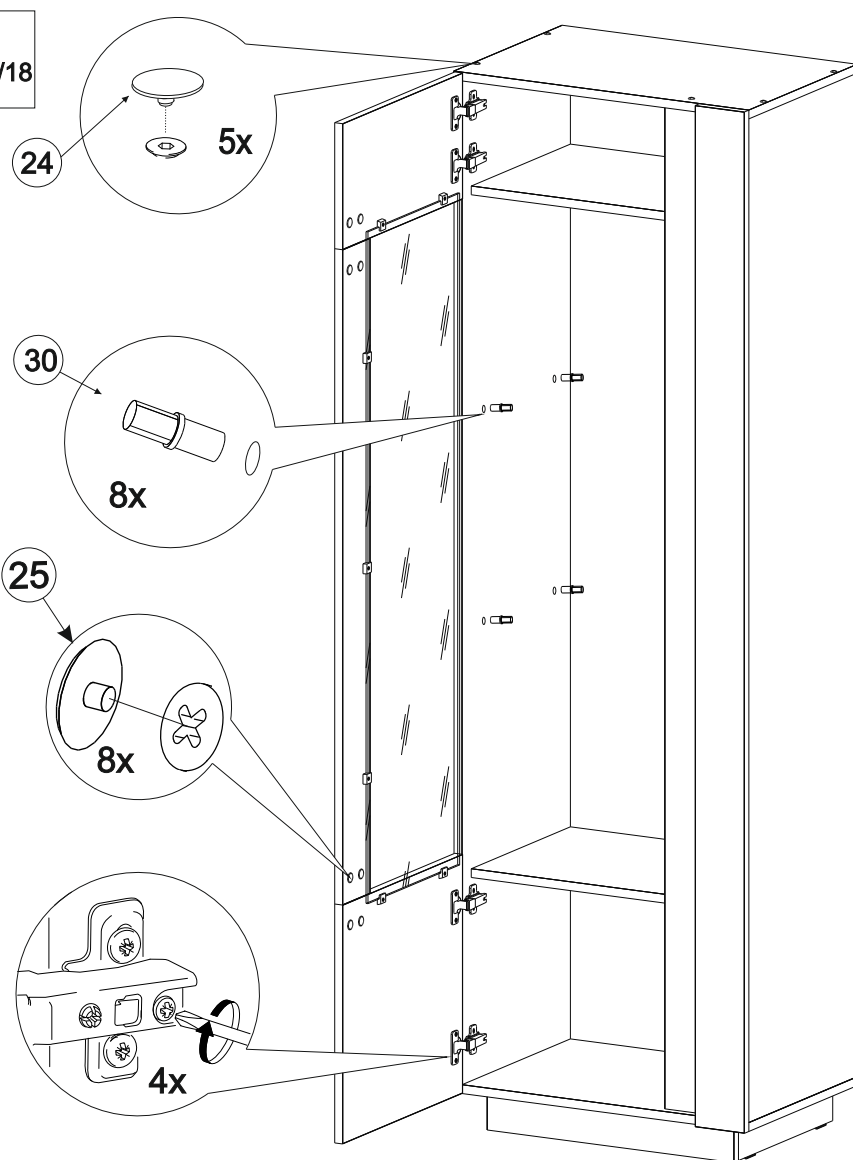
46-Лента светодиодная с кабелем

47-Профиль для подсветки



Просверлить отверстие под провода в задней стенке.

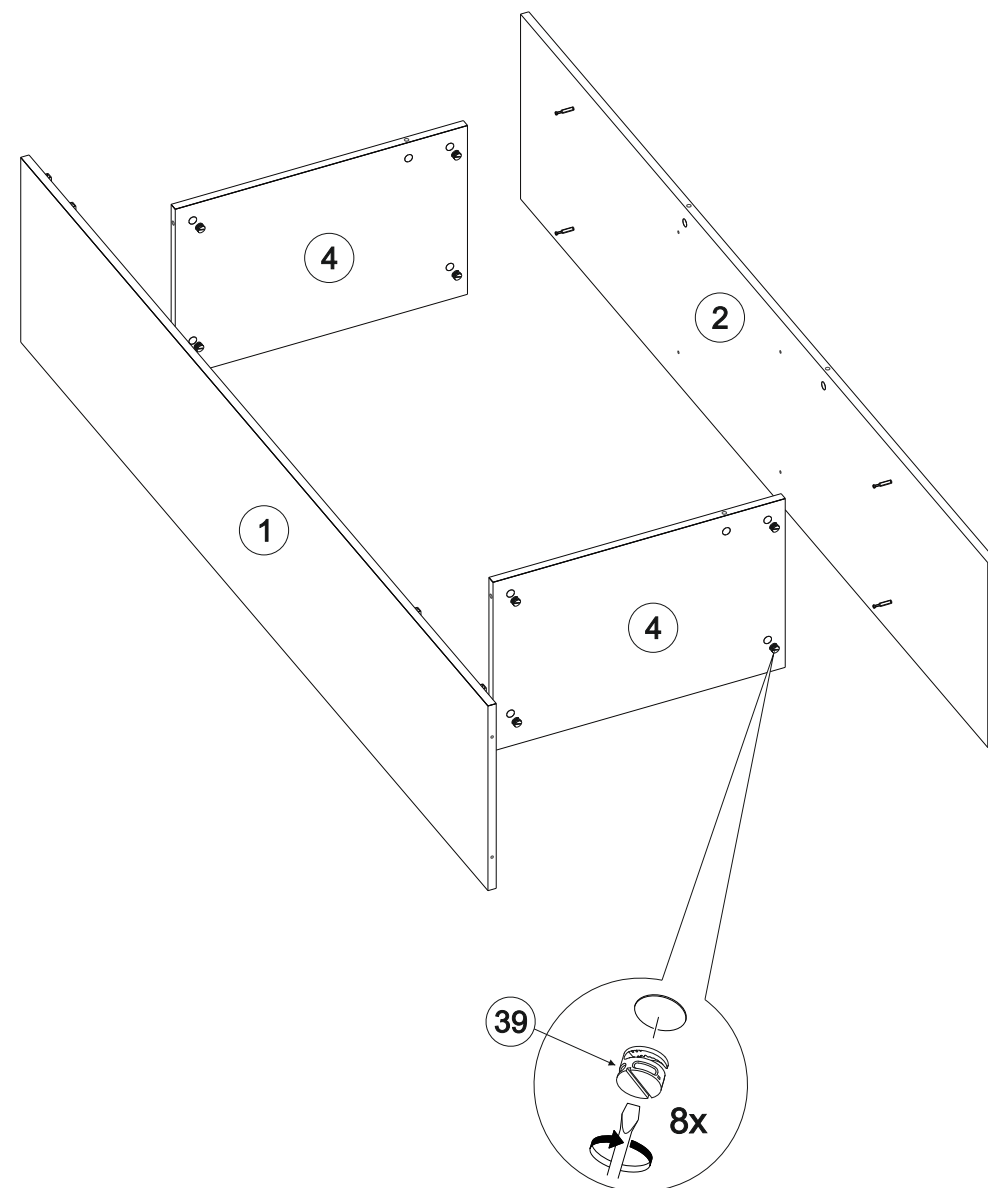


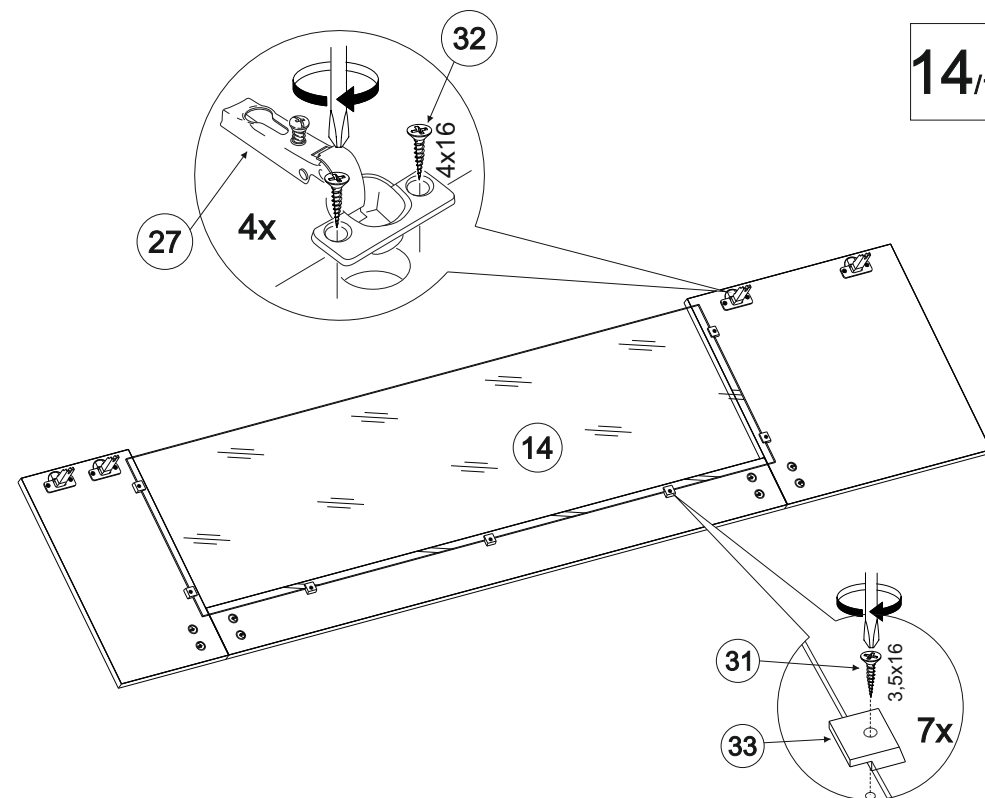
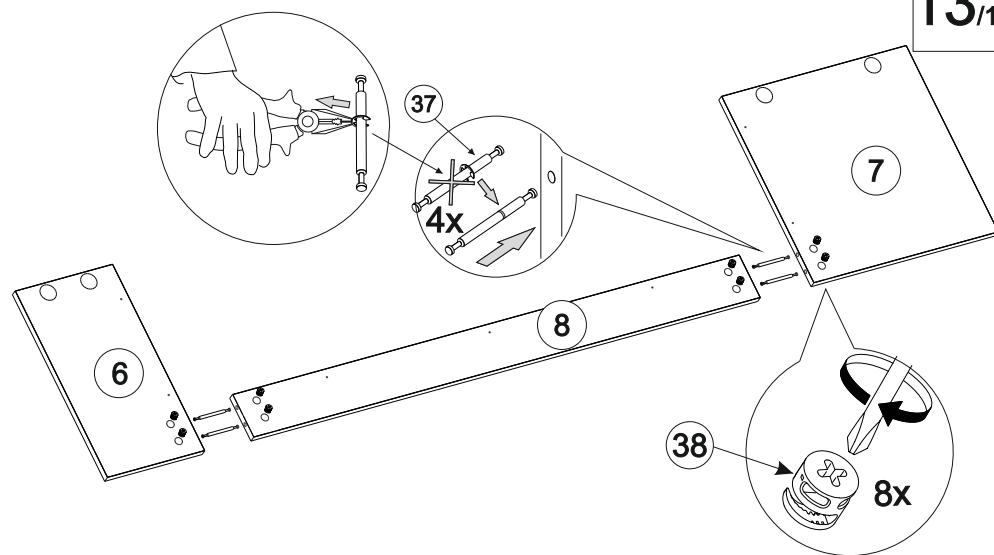
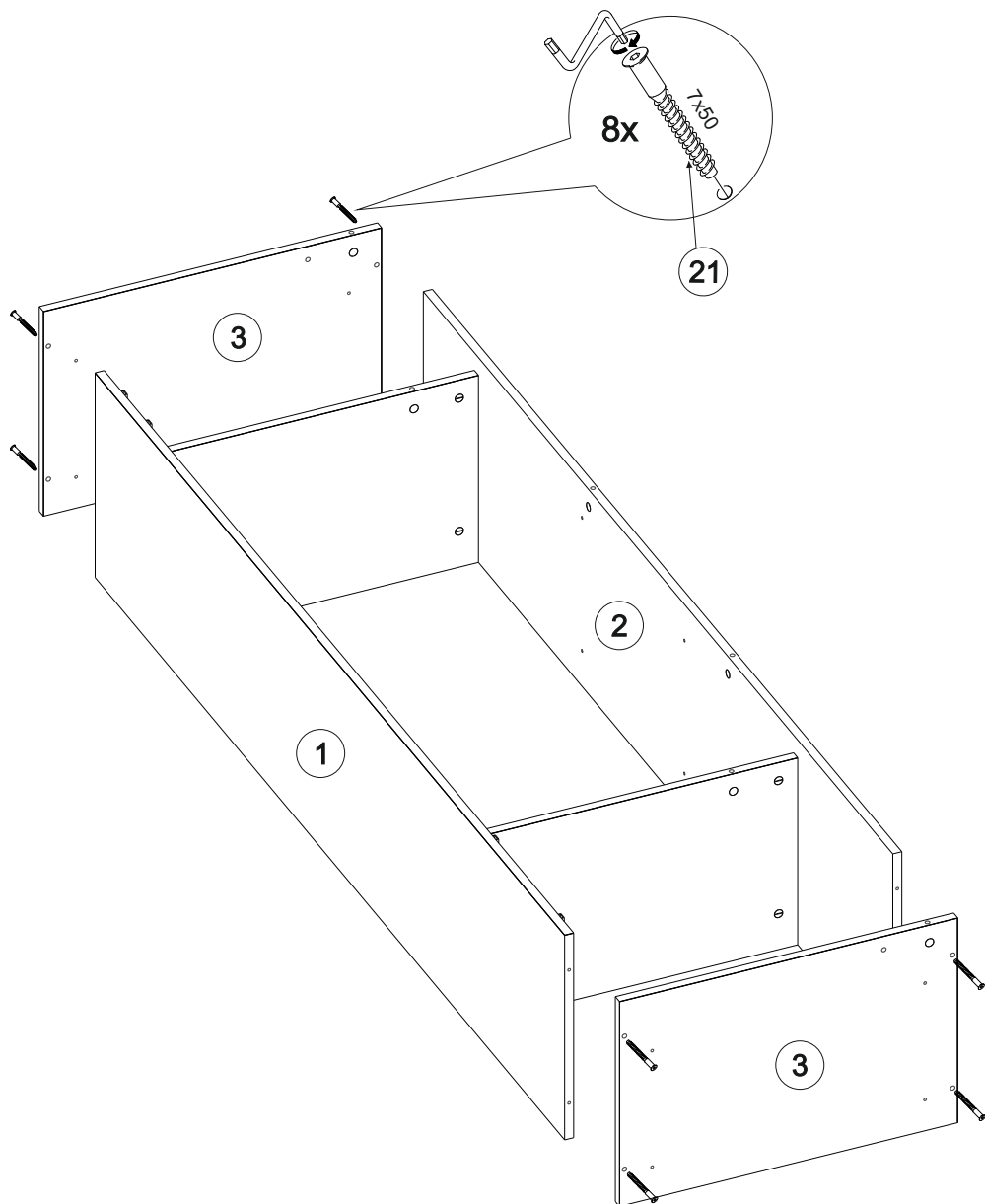
**РЕГУЛИРОВКА ДВЕРНЫХ ПЕТЕЛЬ:**

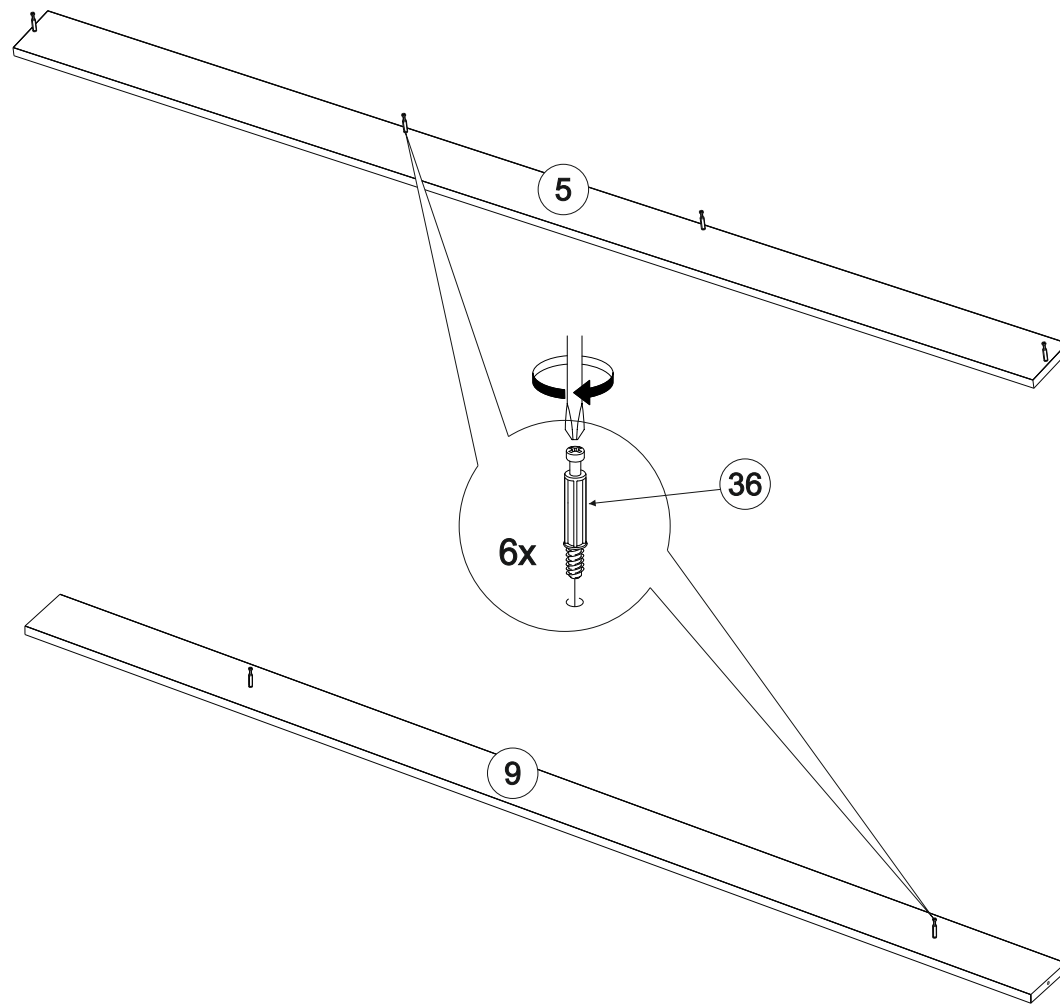
-отрегулируйте винтом 1 наклон створки двери относительно вертикали корпуса (напр. X)

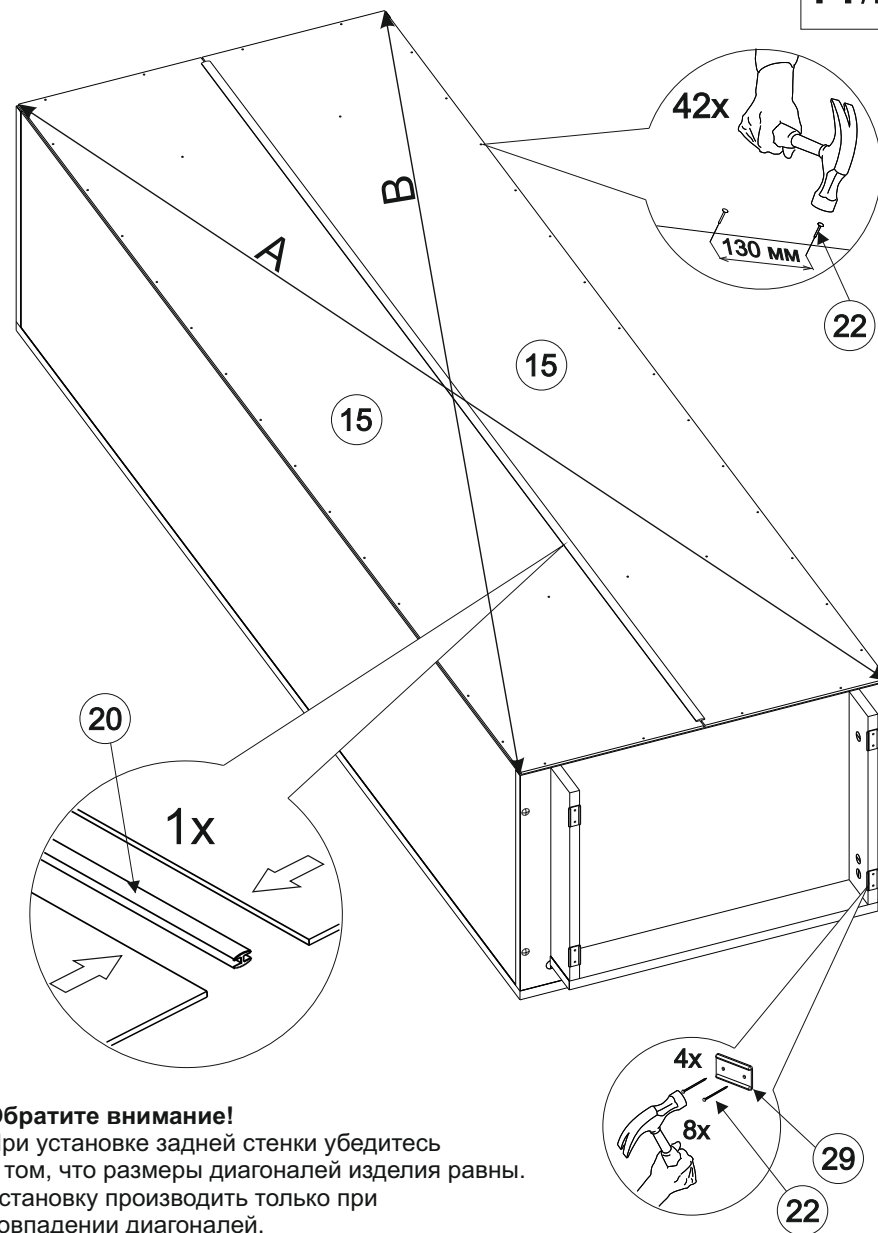
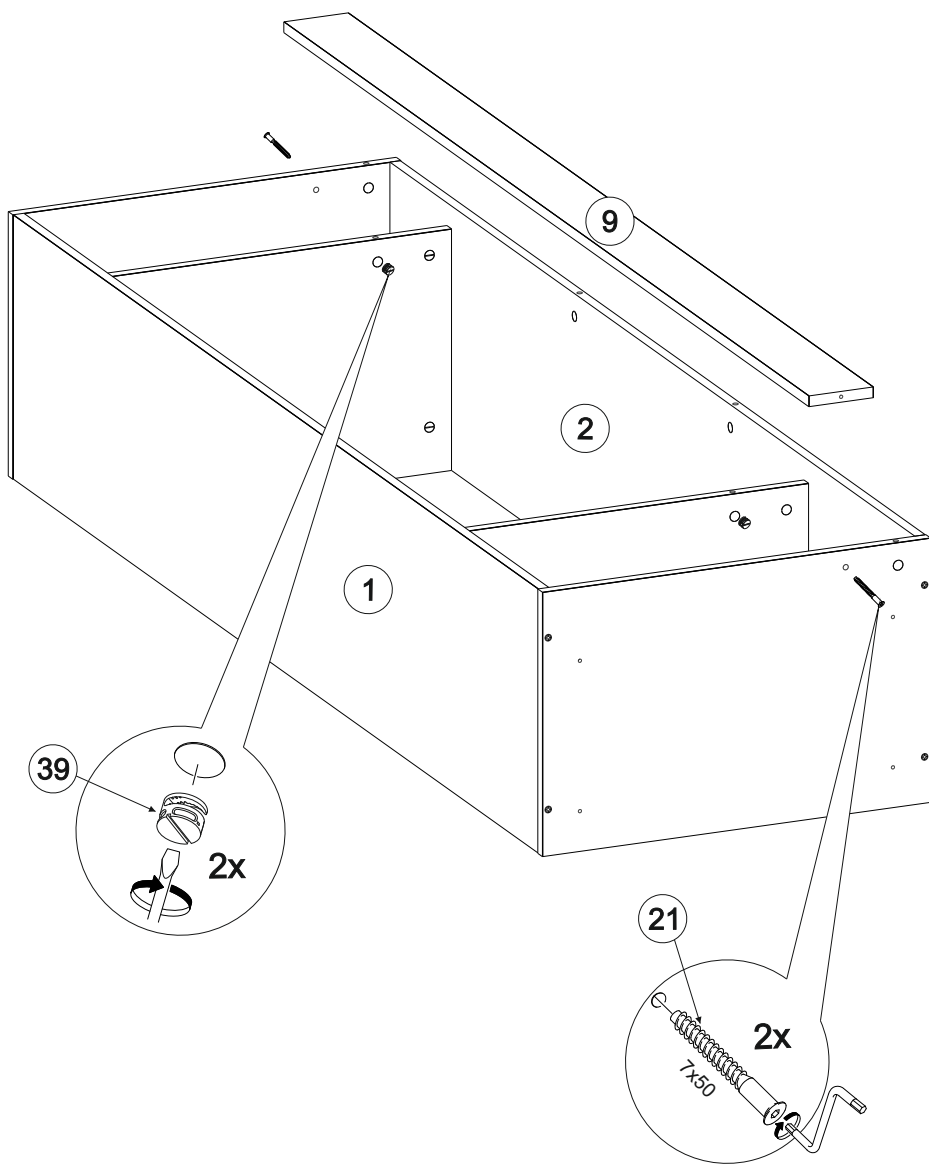
-ослабьте винт 2, отрегулируйте зазор между створкой двери и корпусом (напр. Y), затем затяните винт 2

-ослабьте винты 3, отрегулируйте створку двери по высоте (напр. Z), затем затяните винты 3







**Обратите внимание!**

При установке задней стенки убедитесь в том, что размеры диагоналей изделия равны. Установку производить только при совпадении диагоналей.



