

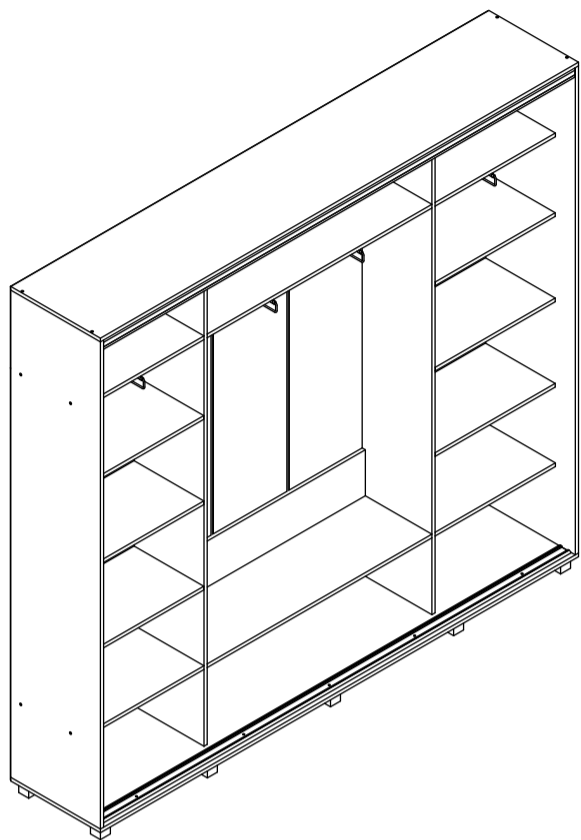
Мебельная фабрика «MODERN»  
 ИП Сараев Александр Вячеславович, ОГРНИП 319183200027740, ИНН 183110943230  
 426000, Россия, Удмуртская республика, город Ижевск, улица Новосмирновская 40  
 Контактный телефон: +7 (3412) 559-556 e-mail: info@modernmebel.com  
 www.modernmebel.com

### ПАСПОРТ ИЗДЕЛИЯ

Шкаф-купе «Мартин»

# M44

габаритные размеры изделия: 2200x2400x450



### УВАЖАЕМЫЙ ПОКУПАТЕЛЬ!

Мебельная фабрика «MODERN» выражает благодарность за выбор продукции нашего производства. Перед началом сборки внимательно ознакомьтесь с паспортом изделия, проведите проверку содержимого упаковок на наличие дефектов и соответствие комплекточной ведомости. Для устранения несоответствий в изделии и причин их возникновения, просим Вас сохранять части упаковок со всеми наклеенными этикетками. Претензии по качеству и комплектности продукции принимаются по месту приобретения.

### ГАРАНТИИ ПРОИЗВОДИТЕЛЯ:

Производитель гарантирует соответствие выпускаемой продукции требованиям ГОСТа 16371-2014 при соблюдении условий хранения, транспортировки и эксплуатации. Установленная гарантия производителя составляет два года со дня покупки изделия. Гарантия не распространяется на повреждения, вызванные нарушениями правил хранения, транспортировки и эксплуатации. Производитель вправе отказать в гарантийном устранении повреждений, вызванных вследствие самостоятельной доставки изделия из пункта продажи, а также сборки неквалифицированными специалистами. Срок эксплуатации изделия составляет десять лет.

### ПРАВИЛА ЭКСПЛУАТАЦИИ И УХОДА ЗА МЕБЕЛЬЮ:

Срок службы мебели зависит не только от ее качества, но и от Вашего отношения к ней. Следуйте простым правилам для сохранения внешнего вида и долговечности приобретенной мебели:

- Не допускайте попадание влаги на элементы мебели. В случае контакта с водой, во избежание разбухания деталей и отслоения кромок, незамедлительно протрите изделие насухо.
- Не эксплуатируйте мебель во влажных, не проветриваемых и не отапливаемых помещениях.
- Размещайте мебель не ближе одного метра от нагревательных приборов и систем отопления.
- Исключите постоянный прямой контакт солнечных лучей с поверхностью изделия.
- Оберегайте поверхность изделия и его конструктивных элементов от механических повреждений, вызванных острыми и твердыми предметами или чрезмерными физическими нагрузками.
- Для ухода за мебелью рекомендуется использовать мягкие ткани со специальными моющими средствами для мебели. Не протирайте поверхность изделия моющими средствами на абразивной основе и агрессивными жидкостями, в составе которых присутствуют кислоты и щелочи.
- В процессе эксплуатации возможно ослабление крепежной фурнитуры. Периодически проверяйте узлы изделия и, по мере необходимости, проводите «подтяжку» фурнитуры.
- При наличии в изделии стеклянных элементов помните, что эксплуатация изделия с поврежденными стеклянными элементами сопряжена с риском получения серьезных травм.

### ОБЩИЕ УКАЗАНИЕ ПО СБОРКЕ:

Сборку изделия необходимо проводить на чистой и ровной поверхности. Во избежание повреждений кромок не ставьте детали торцом на твердую поверхность. Перед началом сборки определите назначение каждой детали. Для сборки может потребоваться дополнительный инструмент: крестовая отвертка, дрель, молоток, рулетка, уголок. В изделии могут присутствовать несущественные технологические отверстия. При обнаружении следов от производственной маркировки деталей, удалите их при помощи моющего средства. Производитель оставляет за собой право вносить незначительные конструктивные изменения в выпускаемую продукцию без предварительного уведомления и отображения в настоящей инструкции.

### M44: комплекточная ведомость фурнитуры

| Номер | Наименование фурнитуры         | Количество | Вес | Упаковка |
|-------|--------------------------------|------------|-----|----------|
| 1     | Паспорт изделия                | 1          | -   | 1        |
| 2     | Ключ шестигранный              | 1          | -   | 1        |
| 3     | Гвоздь                         | 133        | 80  | 1        |
| 4     | Двойная эксцентриковая стяжка  | 8          | -   | 1        |
| 5     | Заглушка конфирмата            | 24         | -   | 1        |
| 6     | Заглушка эксцентриковой стяжки | 16         | -   | 1        |
| 7     | Конфирмат                      | 24         | 168 | 1        |
| 8     | Полкодержатель                 | 24         | -   | 1        |
| 9     | Саморез 3,5x16                 | 56         | 45  | 1        |
| 10    | Стопор                         | 2          | -   | 1        |
| 11    | Шайба                          | 53         | 22  | 1        |
| 12    | Шкант мебельный                | 8          | -   | 1        |
| 13    | Опора декоративная H50         | 10         | -   | 1        |
| 14    | Штанга выдвижная L300          | 4          | -   | 1        |
| 15    | Шлегель                        | 3          | -   | 1        |

### M44: комплекточная ведомость деталей

| Номер | Наименование детали      | Длина | Ширина | Количество | Цвет     | Упаковка |
|-------|--------------------------|-------|--------|------------|----------|----------|
| 16    | Задняя стенка            | 1789  | 312    | 4          | Белый    | 3        |
| 17    | Задняя стенка            | 1789  | 379    | 3          | Белый    | 3        |
| 18    | Задняя стенка            | 2396  | 355    | 1          | Белый    | 3        |
| 19    | Вертикальная перегородка | 2118  | 350    | 2          | Основной | 2        |
| 20    | Вертикальная стенка      | 2118  | 450    | 2          | Основной | 2        |
| 21    | Горизонтальная стенка    | 2400  | 450    | 2          | Основной | 3        |
| 22    | Левая полка              | 604   | 350    | 2          | Основной | 4        |
| 23    | Полка съемная            | 604   | 350    | 6          | Основной | 4        |
| 24    | Полка                    | 1128  | 350    | 2          | Основной | 3        |
| 25    | Правая полка             | 604   | 350    | 2          | Основной | 4        |
| 26    | Ребро жесткости          | 1128  | 200    | 2          | Основной | 3        |
| 27    | Соединительная планка    | 1766  | -      | 4          | -        | 3        |
| 28    | Направляющая верхняя     | 2366  | -      | 1          | -        | 3        |
| 29    | Направляющая нижняя      | 2366  | -      | 1          | -        | 3        |



вырезать и приклеить к задней стенке изделия ✂

Мебельная фабрика «MODERN»  
 ИП Сараев Александр Вячеславович, ОГРНИП 319183200027740, ИНН 183110943230  
 426000, Россия, Удмуртская республика, город Ижевск, улица Новосмирновская 40

Шкаф-купе «Мартин»

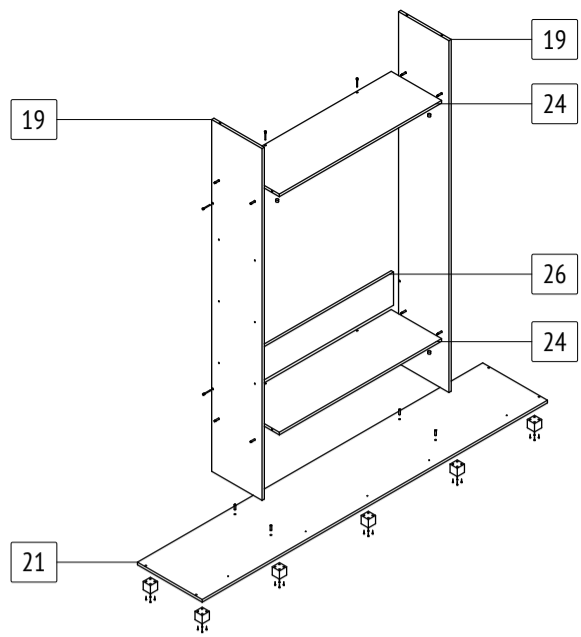
## M44

габаритные размеры изделия: 2200x2400x450      Дата изготовления: 2021 год

ГОСТ 16371-2014      Декларация о соответствии ЕАЭС N RU Д-РУ.АМ05.В.06688.19      Сертификат соответствия РОСС RU С-РУ.АК01.Н.03612.19      Гарантийный срок 24 месяца      Срок эксплуатации 10 лет

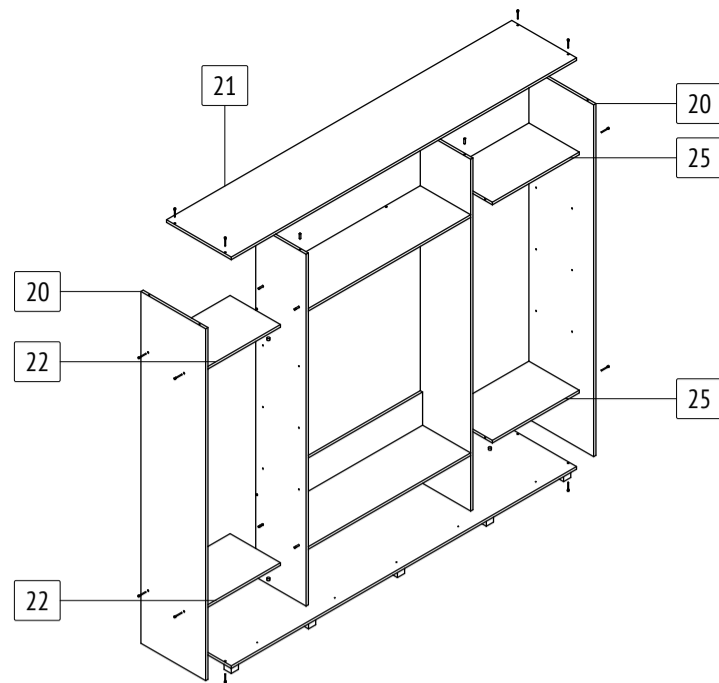
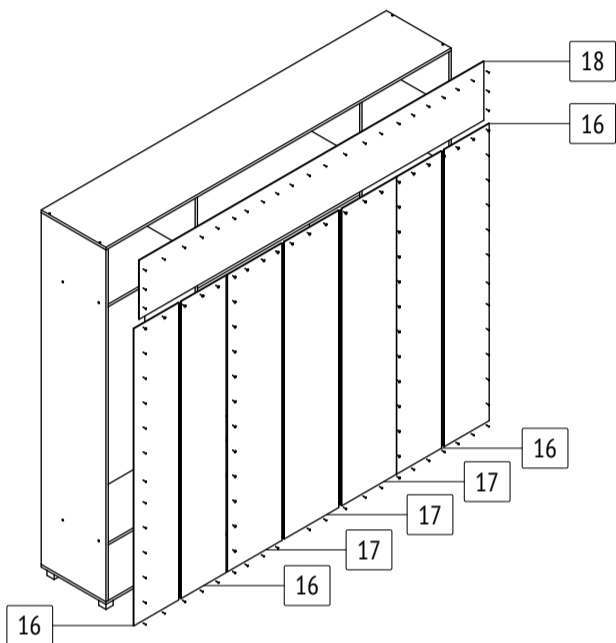
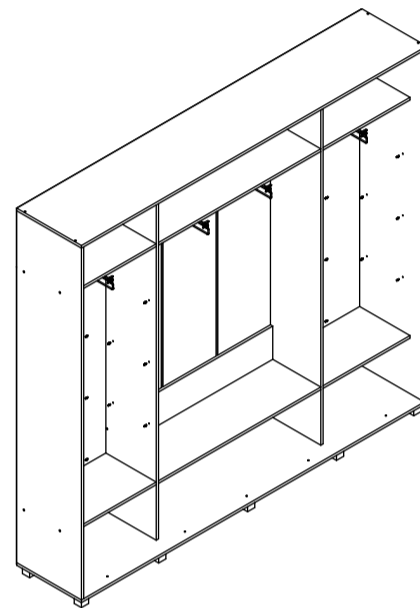
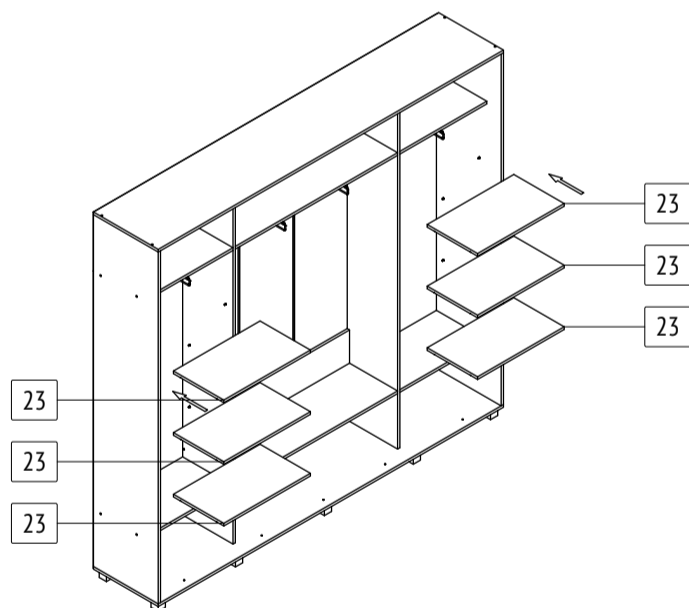
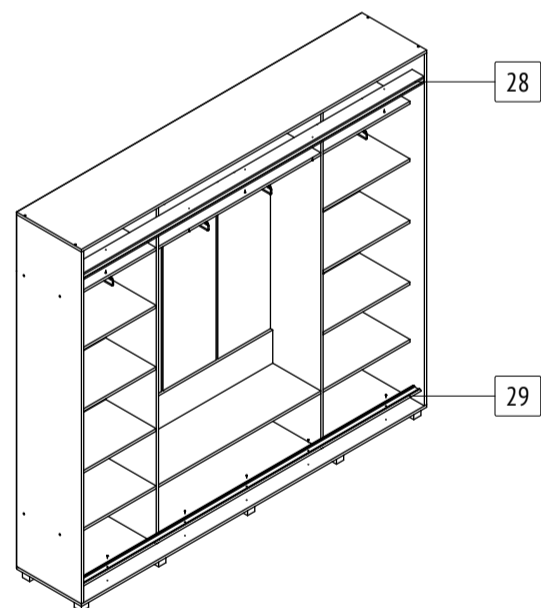
ЕАЭС Декларация о соответствии  
 ЕАЭС N RU Д-РУ.АМ05.В.06688.19

Сертификат соответствия  
 РОСС RU С-РУ.АК01.Н.03612.19

**1**

**Возможна сборка в  
зеркальном исполнении**

Разметка для  
установки опор  
отсутствует.

**2****3****4****5****6****7**