

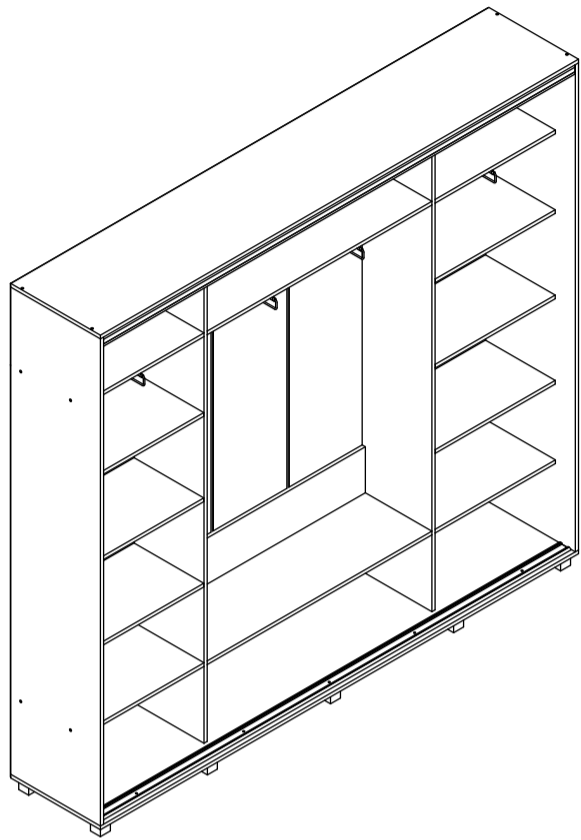
Мебельная фабрика «MODERN»
 ИП Сараев Александр Вячеславович, ОГРНИП 319183200027740, ИНН 183110943230
 426000, Россия, Удмуртская республика, город Ижевск, улица Новосмирновская 40
 Контактный телефон: +7 (3412) 559-556 e-mail: info@modernmebel.com
 www.modernmebel.com

ПАСПОРТ ИЗДЕЛИЯ

Шкаф-купе «Мартин»

M44

габаритные размеры изделия: 2200x2400x450



УВАЖАЕМЫЙ ПОКУПАТЕЛЬ!

Мебельная фабрика «MODERN» выражает благодарность за выбор продукции нашего производства. Перед началом сборки внимательно ознакомьтесь с паспортом изделия, проведите проверку содержимого упаковок на наличие дефектов и соответствие комплекточной ведомости. Для устранения несоответствий в изделии и причин их возникновения, просим Вас сохранять части упаковок со всеми наклеенными этикетками. Претензии по качеству и комплектности продукции принимаются по месту приобретения.

ГАРАНТИИ ПРОИЗВОДИТЕЛЯ:

Производитель гарантирует соответствие выпускаемой продукции требованиям ГОСТа 16371-2014 при соблюдении условий хранения, транспортировки и эксплуатации. Установленная гарантия производителя составляет два года со дня покупки изделия. Гарантия не распространяется на повреждения, вызванные нарушениями правил хранения, транспортировки и эксплуатации. Производитель вправе отказать в гарантийном устранении повреждений, вызванных вследствие самостоятельной доставки изделия из пункта продажи, а также сборки неквалифицированными специалистами. Срок эксплуатации изделия составляет десять лет.

ПРАВИЛА ЭКСПЛУАТАЦИИ И УХОДА ЗА МЕБЕЛЬЮ:

Срок службы мебели зависит не только от ее качества, но и от Вашего отношения к ней. Следуйте простым правилам для сохранения внешнего вида и долговечности приобретенной мебели:

- Не допускайте попадание влаги на элементы мебели. В случае контакта с водой, во избежание разбухания деталей и отслоения кромок, незамедлительно протрите изделие насухо.
- Не эксплуатируйте мебель во влажных, не проветриваемых и не отапливаемых помещениях.
- Размещайте мебель не ближе одного метра от нагревательных приборов и систем отопления.
- Исключите постоянный прямой контакт солнечных лучей с поверхностью изделия.
- Оберегайте поверхность изделия и его конструктивных элементов от механических повреждений, вызванных острыми и твердыми предметами или чрезмерными физическими нагрузками.
- Для ухода за мебелью рекомендуется использовать мягкие ткани со специальными моющими средствами для мебели. Не протирайте поверхность изделия моющими средствами на абразивной основе и агрессивными жидкостями, в составе которых присутствуют кислоты и щелочи.
- В процессе эксплуатации возможно ослабление крепежной фурнитуры. Периодически проверяйте узлы изделия и, по мере необходимости, проводите «подтяжку» фурнитуры.
- При наличии в изделии стеклянных элементов помните, что эксплуатация изделия с поврежденными стеклянными элементами сопряжена с риском получения серьезных травм.

ОБЩИЕ УКАЗАНИЕ ПО СБОРКЕ:

Сборку изделия необходимо проводить на чистой и ровной поверхности. Во избежание повреждений кромок не ставьте детали торцом на твердую поверхность. Перед началом сборки определите назначение каждой детали. Для сборки может потребоваться дополнительный инструмент: крестовая отвертка, дрель, молоток, рулетка, уголок. В изделии могут присутствовать несущественные технологические отверстия. При обнаружении следов от производственной маркировки деталей, удалите их при помощи моющего средства. Производитель оставляет за собой право вносить незначительные конструктивные изменения в выпускаемую продукцию без предварительного уведомления и отображения в настоящей инструкции.

M44: комплекточная ведомость фурнитуры

| Номер | Наименование фурнитуры | Количество | Вес | Упаковка |
|-------|--------------------------------|------------|-----|----------|
| 1 | Паспорт изделия | 1 | - | 1 |
| 2 | Ключ шестигранный | 1 | - | 1 |
| 3 | Гвоздь | 133 | 80 | 1 |
| 4 | Двойная эксцентриковая стяжка | 8 | - | 1 |
| 5 | Заглушка конфирмата | 24 | - | 1 |
| 6 | Заглушка эксцентриковой стяжки | 16 | - | 1 |
| 7 | Конфирмат | 24 | 168 | 1 |
| 8 | Полкодержатель | 24 | - | 1 |
| 9 | Саморез 3,5x16 | 56 | 45 | 1 |
| 10 | Стопор | 2 | - | 1 |
| 11 | Шайба | 53 | 22 | 1 |
| 12 | Шкант мебельный | 8 | - | 1 |
| 13 | Опора декоративная H50 | 10 | - | 1 |
| 14 | Штанга выдвижная L300 | 4 | - | 1 |
| 15 | Шлегель | 3 | - | 1 |

M44: комплекточная ведомость деталей

| Номер | Наименование детали | Длина | Ширина | Количество | Цвет | Упаковка |
|-------|--------------------------|-------|--------|------------|----------|----------|
| 16 | Задняя стенка | 1789 | 312 | 4 | Белый | 3 |
| 17 | Задняя стенка | 1789 | 379 | 3 | Белый | 3 |
| 18 | Задняя стенка | 2396 | 355 | 1 | Белый | 3 |
| 19 | Вертикальная перегородка | 2118 | 350 | 2 | Основной | 2 |
| 20 | Вертикальная стенка | 2118 | 450 | 2 | Основной | 2 |
| 21 | Горизонтальная стенка | 2400 | 450 | 2 | Основной | 3 |
| 22 | Левая полка | 604 | 350 | 2 | Основной | 4 |
| 23 | Полка съемная | 604 | 350 | 6 | Основной | 4 |
| 24 | Полка | 1128 | 350 | 2 | Основной | 3 |
| 25 | Правая полка | 604 | 350 | 2 | Основной | 4 |
| 26 | Ребро жесткости | 1128 | 200 | 2 | Основной | 3 |
| 27 | Соединительная планка | 1766 | - | 4 | - | 3 |
| 28 | Направляющая верхняя | 2366 | - | 1 | - | 3 |
| 29 | Направляющая нижняя | 2366 | - | 1 | - | 3 |



вырезать и приклеить к задней стенке изделия ✂

Мебельная фабрика «MODERN»
 ИП Сараев Александр Вячеславович, ОГРНИП 319183200027740, ИНН 183110943230
 426000, Россия, Удмуртская республика, город Ижевск, улица Новосмирновская 40

Шкаф-купе «Мартин»

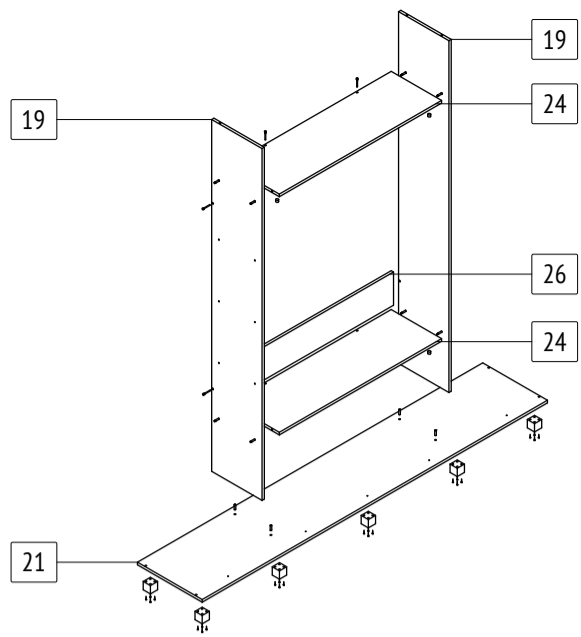
M44

габаритные размеры изделия: 2200x2400x450 Дата изготовления: 2021 год

ГОСТ 16371-2014 Декларация о соответствии ЕАЭС N RU Д-РУ.АМ05.В.06688.19 Сертификат соответствия РОСС RU С-РУ.АК01.Н.03612.19 Гарантийный срок 24 месяца Срок эксплуатации 10 лет

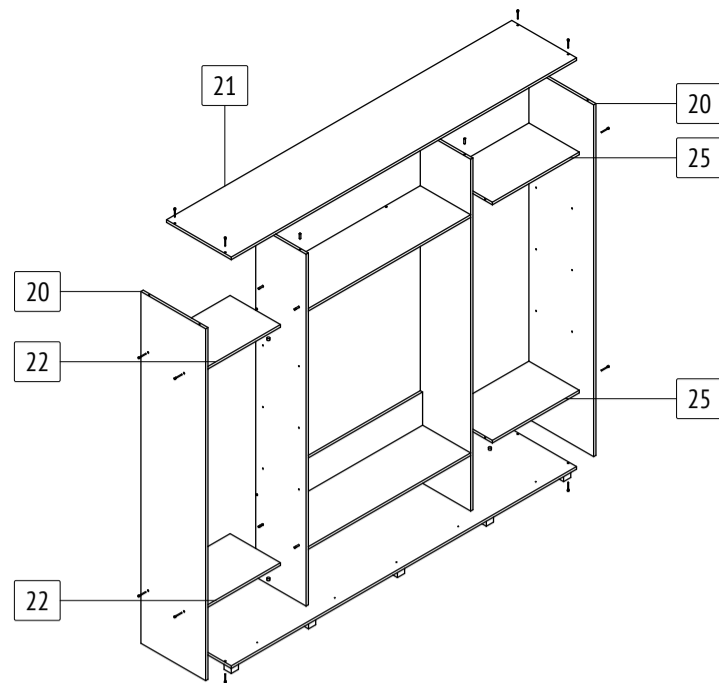
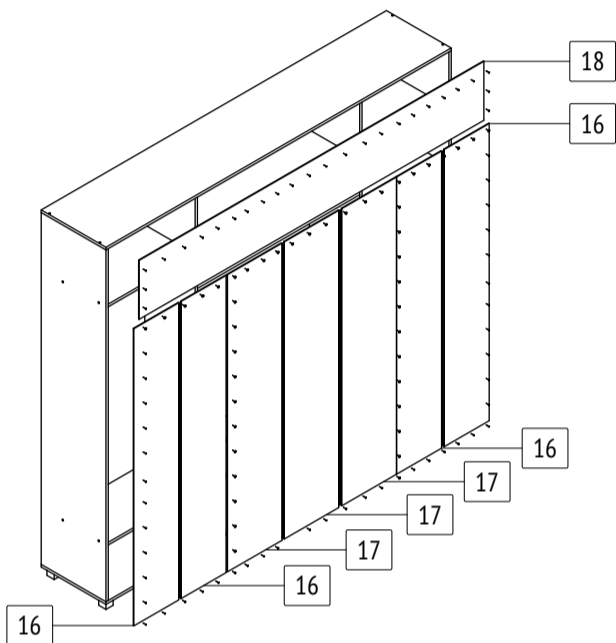
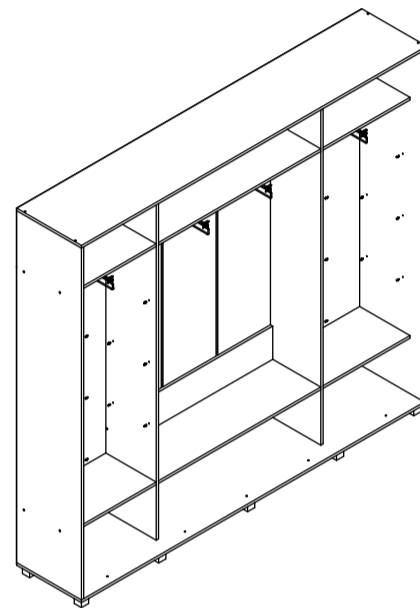
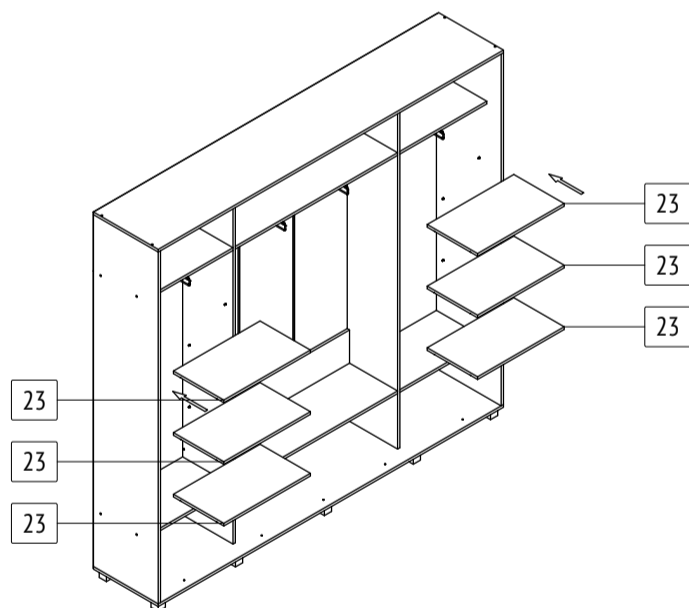
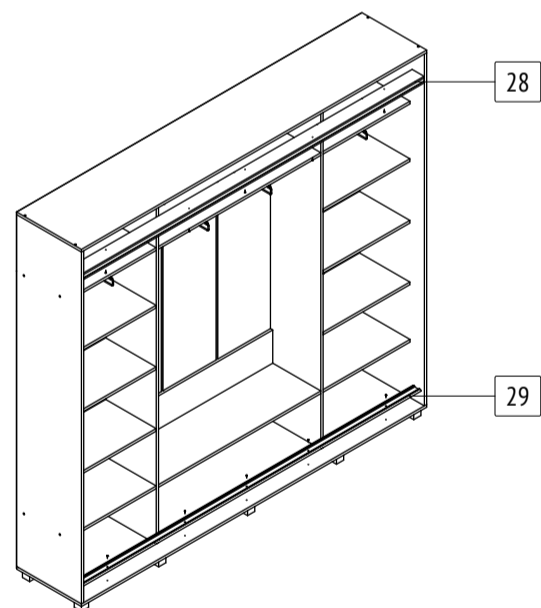
ЕАЭС Декларация о соответствии ЕАЭС N RU Д-РУ.АМ05.В.06688.19

PG Сертификат соответствия РОСС RU С-РУ.АК01.Н.03612.19

1

Возможна сборка в зеркальном исполнении

Разметка для установки опор
● отсутствует.

2**3****4****5****6****7**