

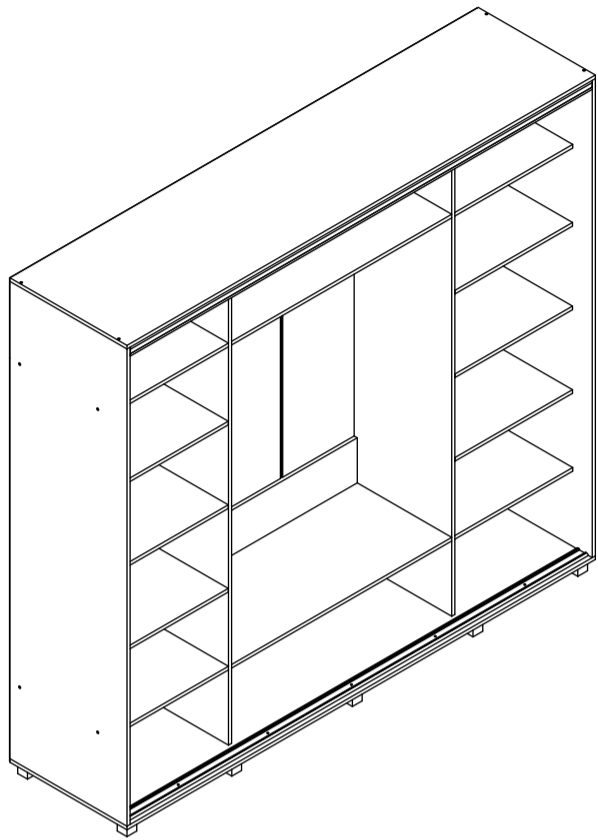
Мебельная фабрика «MODERN»
 ИП Сараев Александр Вячеславович, ОГРНИП 319183200027740, ИНН 183110943230
 426000, Россия, Удмуртская республика, город Ижевск, улица Новосмирновская 40
 Контактный телефон: +7 (3412) 559-556 e-mail: info@modernmebel.com
 www.modernmebel.com

ПАСПОРТ ИЗДЕЛИЯ

Шкаф-купе «Мартин»

M64

габаритные размеры изделия: 2200x2400x600



УВАЖАЕМЫЙ ПОКУПАТЕЛЬ!

Мебельная фабрика «MODERN» выражает благодарность за выбор продукции нашего производства. Перед началом сборки внимательно ознакомьтесь с паспортом изделия, проведите проверку содержимого упаковок на наличие дефектов и соответствие комплекточной ведомости. Для устранения несоответствий в изделии и причин их возникновения, просим Вас сохранять части упаковок со всеми наклеенными этикетками. Претензии по качеству и комплектности продукции принимаются по месту приобретения.

ГАРАНТИИ ПРОИЗВОДИТЕЛЯ:

Производитель гарантирует соответствие выпускаемой продукции требованиям ГОСТа 16371-2014 при соблюдении условий хранения, транспортировки и эксплуатации. Установленная гарантия производителя составляет два года со дня покупки изделия. Гарантия не распространяется на повреждения, вызванные нарушениями правил хранения, транспортировки и эксплуатации. Производитель вправе отказать в гарантийном устранении повреждений, вызванных вследствие самостоятельной доставки изделия из пункта продажи, а также сборки неквалифицированными специалистами. Срок эксплуатации изделия составляет десять лет.

ПРАВИЛА ЭКСПЛУАТАЦИИ И УХОДА ЗА МЕБЕЛЬЮ:

Срок службы мебели зависит не только от ее качества, но и от Вашего отношения к ней. Следуйте простым правилам для сохранения внешнего вида и долговечности приобретенной мебели:

- Не допускайте попадание влаги на элементы мебели. В случае контакта с водой, во избежание разбухания деталей и отслоения кромок, незамедлительно протрите изделие насухо.
- Не эксплуатируйте мебель во влажных, не проветриваемых и не отапливаемых помещениях.
- Размещайте мебель не ближе одного метра от нагревательных приборов и систем отопления.
- Исключите постоянный прямой контакт солнечных лучей с поверхностью изделия.
- Оберегайте поверхность изделия и его конструктивных элементов от механических повреждений, вызванных острыми и твердыми предметами или чрезмерными физическими нагрузками.
- Для ухода за мебелью рекомендуется использовать мягкие ткани со специальными моющими средствами для мебели. Не протирайте поверхность изделия моющими средствами на абразивной основе и агрессивными жидкостями, в составе которых присутствуют кислоты и щелочи.
- В процессе эксплуатации возможно ослабление крепежной фурнитуры. Периодически проверяйте узлы изделия и, по мере необходимости, проводите «подтяжку» фурнитуры.
- При наличии в изделии стеклянных элементов помните, что эксплуатация изделия с поврежденными стеклянными элементами сопряжена с риском получения серьезных травм.

ОБЩИЕ УКАЗАНИЕ ПО СБОРКЕ:

Сборку изделия необходимо проводить на чистой и ровной поверхности. Во избежание повреждений кромок не ставьте детали торцом на твердую поверхность. Перед началом сборки определите назначение каждой детали. Для сборки может потребоваться дополнительный инструмент: крестовая отвертка, дрель, молоток, рулетка, уголок. В изделии могут присутствовать несущественные технологические отверстия. При обнаружении следов от производственной маркировки деталей, удалите их при помощи моющего средства. Производитель оставляет за собой право вносить незначительные конструктивные изменения в выпускаемую продукцию без предварительного уведомления и отображения в настоящей инструкции.

M64: комплекточная ведомость фурнитуры

Номер	Наименование фурнитуры	Количество	Вес	Упаковка
1	Паспорт изделия	1	-	1
2	Ключ шестигранный	1	-	1
3	Гвоздь	133	80	1
4	Двойная эксцентриковая стяжка	8	-	1
5	Заглушка конфирмата	24	-	1
6	Заглушка эксцентриковой стяжки	16	-	1
7	Конфирмат	24	168	1
8	Полкодержатель	24	-	1
9	Саморез 3,5x16	58	47	1
10	Стопор	2	-	1
11	Шайба	53	22	1
12	Шкант мебельный	8	-	1
13	Опора декоративная H50	10	-	1
14	Фланец D25	6	-	1
15	Шлегель	3	-	1

M64: комплекточная ведомость деталей

Номер	Наименование детали	Длина	Ширина	Количество	Цвет	Упаковка
16	Задняя стенка	1789	312	4	Белый	3
17	Задняя стенка	1789	379	3	Белый	3
18	Задняя стенка	2396	355	1	Белый	3
19	Вертикальная перегородка	2118	500	2	Основной	2
20	Вертикальная стенка	2118	600	2	Основной	2
21	Горизонтальная стенка	2400	600	2	Основной	3
22	Левая полка	604	500	2	Основной	4
23	Полка съемная	604	500	6	Основной	4
24	Полка	1128	500	2	Основной	3
25	Правая полка	604	500	2	Основной	4
26	Ребро жесткости	1128	200	2	Основной	3
27	Труба D25	600	-	2	-	3
28	Труба D25	1124	-	1	-	3
29	Соединительная планка	1766	-	4	-	3
30	Направляющая верхняя	2366	-	1	-	3
31	Направляющая нижняя	2366	-	1	-	3



вырезать и приклеить к задней стенке изделия ✂

Мебельная фабрика «MODERN»
 ИП Сараев Александр Вячеславович, ОГРНИП 319183200027740, ИНН 183110943230
 426000, Россия, Удмуртская республика, город Ижевск, улица Новосмирновская 40

Шкаф-купе «Мартин»

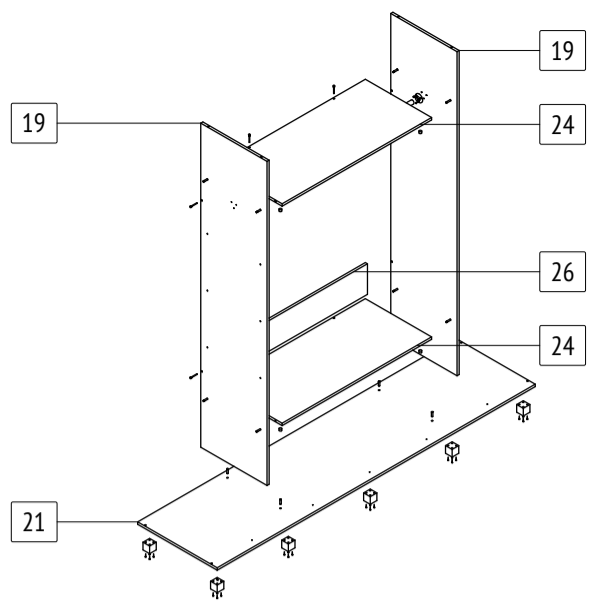
M64

габаритные размеры изделия: 2200x2400x600 Дата изготовления: 2021 год

ГОСТ 16371-2014 Декларация о соответствии ЕАЭС N RU Д-РУ.АМ05.В.06688.19 Сертификат соответствия РОСС RU С-РУ.АК01.Н.03612.19 Гарантийный срок 24 месяца Срок эксплуатации 10 лет

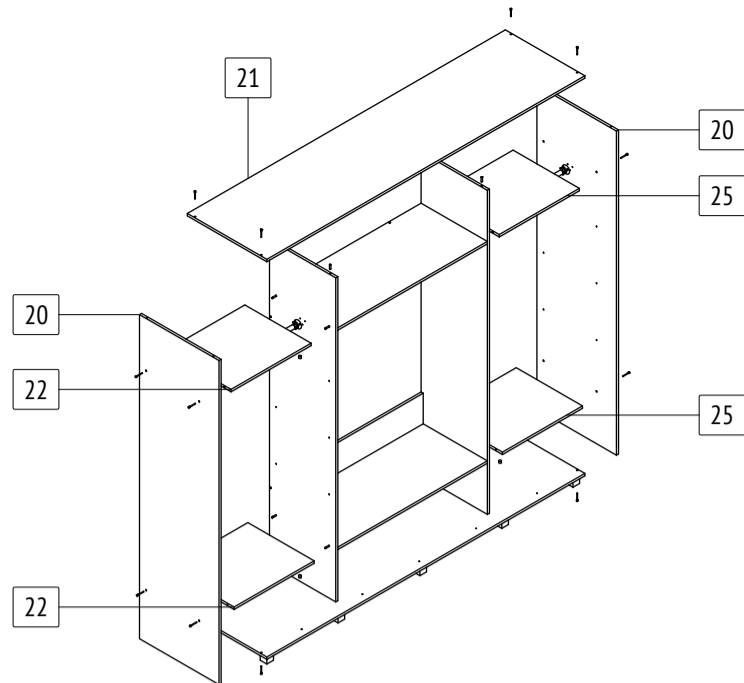
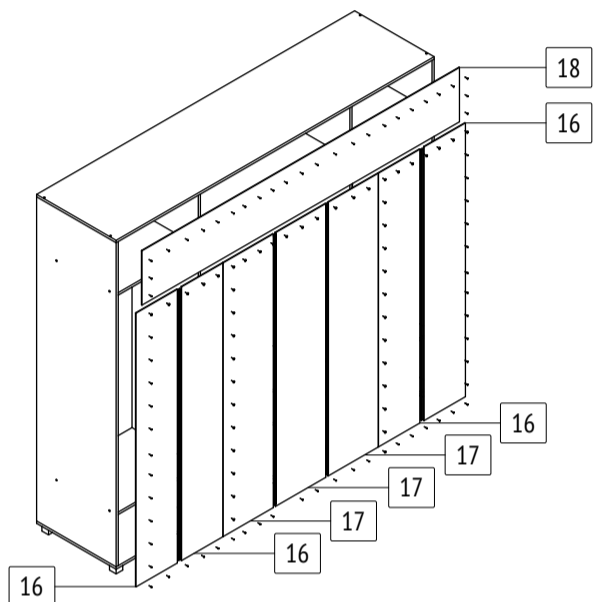
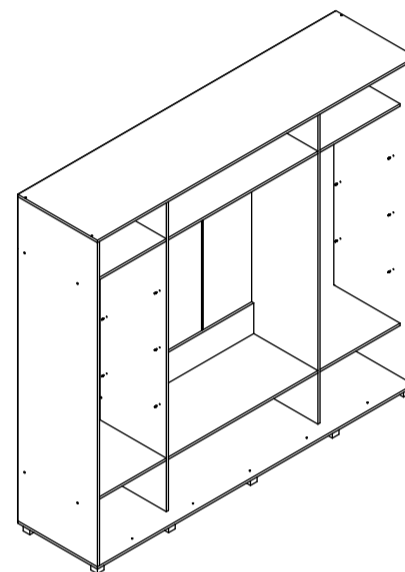
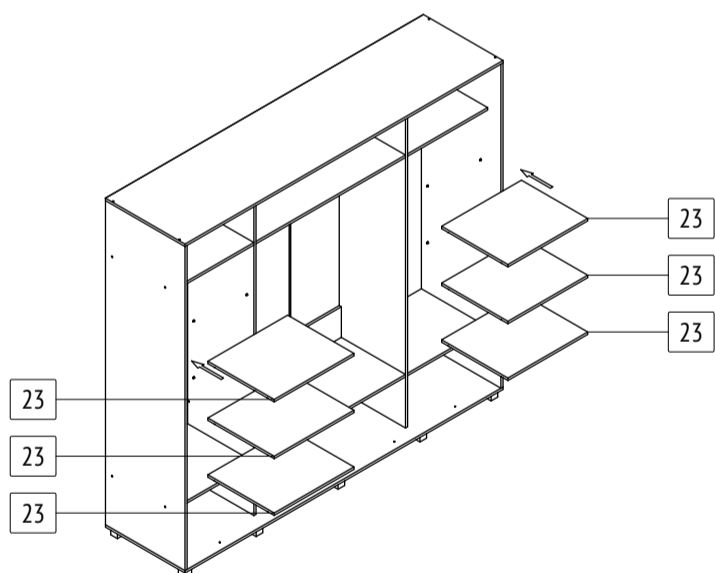
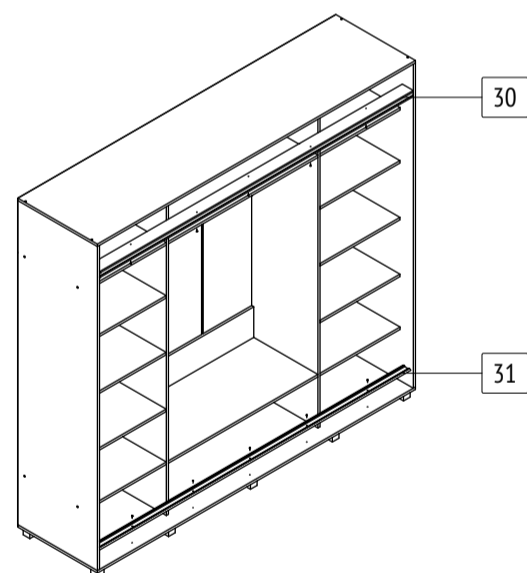
ЕАЭС Декларация о соответствии
 ЕАЭС N RU Д-РУ.АМ05.В.06688.19

Сертификат соответствия
 РОСС RU С-РУ.АК01.Н.03612.19

1

**Возможна сборка в
зеркальном исполнении**

Разметка для
установки опор
● отсутствует.

2**3****4****5****6****7**