

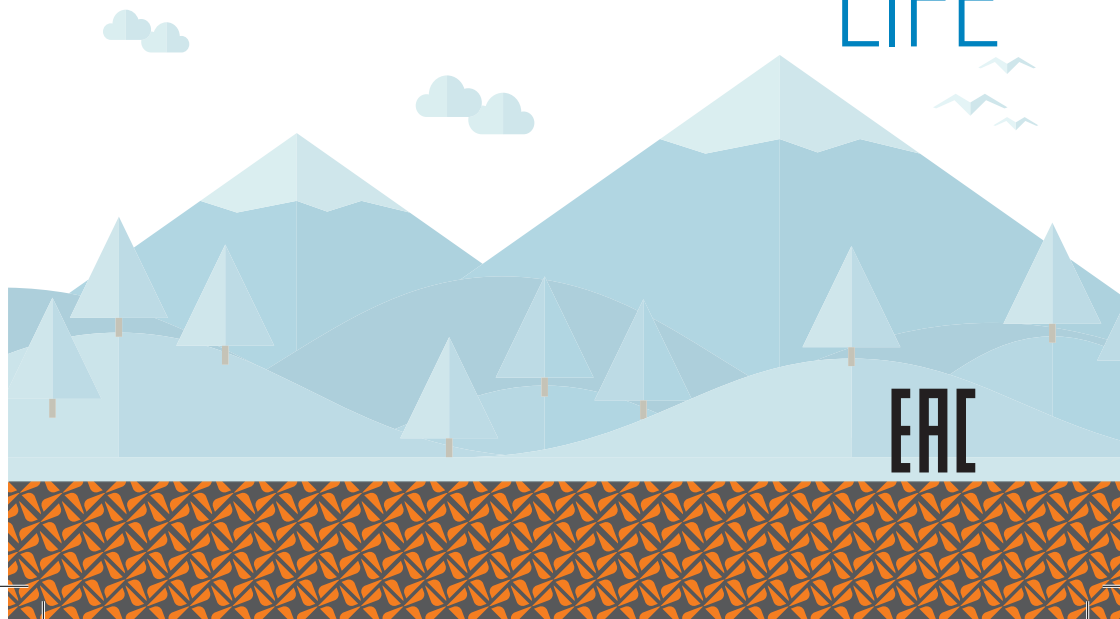
NeoClima  heat

РУКОВОДСТВО ПО ЭКСПЛУАТАЦИИ  
И ГАРАНТИЙНЫЙ ТАЛОН

УЛИЧНЫЙ ГАЗОВЫЙ ОБОГРЕВАТЕЛЬ

МОДЕЛЬ 08HW-BL  
С LED-ПОДСВЕТКОЙ

NEW  
CLIMATE  
OF YOUR  
LIFE



**TM!**by  
ONLINE STORE

<https://tm.by>  
Интернет-магазин

## **МЕРЫ БЕЗОПАСНОСТИ**

Внимательно прочтите данный раздел, прежде чем приступать к работе с обогревателем.

### **Требования техники безопасности**

Если Вы ощущаете запах газа:

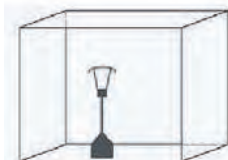
1. Отключить подачу газа в обогреватель.
2. Затушить пламя (открытые источники пламени).
3. Если запах газа не исчезает, немедленно обратитесь в газовую службу или в Управление пожарной охраны.

### **Требования техники безопасности**

1. Запрещается размещать возле обогревателя и подобных ему устройств емкости с бензином, топливом и иными горючими веществами. Следите за тем, чтобы рядом с обогревателем не было источников паров легковоспламеняемых веществ.
2. Запрещается хранить неподключенный газовый баллон возле данного обогревателя и подобных ему устройств.

### **ВНИМАНИЕ**

1. Обогреватель предназначен для использования на открытом воздухе (на улице), а также в местах (помещениях) с хорошей вентиляцией.
2. При использовании в помещениях с хорошей вентиляцией не менее 25% площади поверхностей этого помещения должно быть открыто (свободно).
3. Под площадью поверхностей понимается совокупность всех поверхностей стен.



**ВНИМАНИЕ:** Неправильная установка, настройка, ремонт или техобслуживание, произведенные с нарушением требований данного руководства могут привести к повреждению имущества и причинить вред здоровью. Внимательно изучите руководство по установке обогревателя, эксплуатации и техобслуживанию, прежде чем устанавливать обогреватель или проводить его техобслуживание.

### **ВНИМАНИЕ**

Внимательно изучите данное руководство, прежде чем устанавливать обогреватель и приступать к работе с ним.

- Обогреватель следует устанавливать согласно требованиям данного руководства и действующим нормам техники безопасности. Газовый баллон следует хранить согласно требованиям данного руководства и действующим нормам техники безопасности;
- Следите за тем, чтобы вентиляционные отверстия в корпусе обогревателя не блокировались;
- Перед тем как перемещать обогреватель на другое место, в обязательном порядке перекройте кран газового баллона или регулятора;
- Следует своевременно заменять гибкий шланг или трубки;
- Используйте только тот газ, и только в том типе баллона, который рекомендован производителем;

Газовый баллон, используемый для обогревателя, должен соответствовать следующим требованиям по размеру и весу: диаметр - 30,5 см, высота – 57.1см, максимальная емкость 23 кг.

- Если обогреватель используется при сильном ветре, следует следить за тем, чтобы он не опрокинулся;

## СОДЕРЖАНИЕ

|   |    |
|---|----|
| ТЕХНИКА БЕЗОПАСНОСТИ .....                          | 5  |
| ВЫБОР МЕСТА И УСТАНОВКА ОБОГРЕВАТЕЛЯ .....          | 8  |
| ТРЕБОВАНИЯ К ГАЗУ .....                             | 8  |
| ТЕСТ НА УТЕЧКИ .....                                | 9  |
| ЭКСПЛУАТАЦИЯ И ХРАНЕНИЕ.....                        | 10 |
| ОЧИСТКА И УХОД .....                                | 11 |
| СОСТАВНЫЕ ДЕТАЛИ И ТЕХНИЧЕСКИЕ ХАРАКТЕРИСТИКИ ..... | 12 |
| СБОРКА .....  | 15 |
| ДИАГНОСТИКА И УСТРАНЕНИЕ НЕПОЛАДОК .....            | 25 |



## ТЕХНИКА БЕЗОПАСНОСТИ

**Внимательно прочтите требования техники безопасности, прежде чем приступать к работе с обогревателем.**

- Не используйте уличный обогреватель внутри (закрытых) помещений, так как это может привести к порче имущества и причинить вред здоровью.
- Не используйте данный уличный обогреватель в жилых автофургонах и/или на кораблях (лодках).
- Установка и ремонт обогревателя должна проводиться квалифицированными специалистами.
- Несоблюдение установки, настройки, наладки и техобслуживания может привести к порче имущества и создать ситуацию, опасную для жизни и здоровья людей.
- Рядовому пользователю запрещается самостоятельно настраивать и ремонтировать обогреватель.
- Для замены редуктора (клапана) используйте только те редукторы (клапаны) которые рекомендовал производитель.
- Не используйте бензин для заправки обогревателя. Не храните емкости с бензином и иными горючими веществами рядом с обогревателем. Следите за тем, чтобы рядом с обогревателем не было паров взрывоопасных веществ.
- Регулярно проверяйте всю систему обогревателя, шланги, редуктор, запальник или горелку на предмет утечек или повреждений (не реже одного раза в год). Проверка должна проводиться квалифицированным специалистом.
- Все тесты на утечки должны проводиться с применением мыльного раствора. Запрещается проверять наличие утечек при помощи открытого пламени.
- Прежде чем приступать к работе с обогревателем, нужно проверить все соединения на предмет утечек.
- При появлении запаха газа немедленно перекройте газовый вентиль. Поверните вентиль газового баллона в положение «Выкл.» (OFF). Если утечка произошла из шланговых соединений/редуктора: закрепите соединение и проведите еще один тест на утечки. Если пузырьки газа не исчезли, шланг следует вернуть продавцу как бракованный. Если утечка произошла в месте соединения редуктора/вентилля газового баллона: отсоедините, снова подсоедините и проведите повторный тест на утечки. Если после нескольких попыток пузырьки газа не исчезли, газовый баллон признается бракованным и подлежит возврату продавцу.

- Запрещается перемещать/перевозить работающий обогреватель.
- После выключения обогревателя дождитесь, пока он остынет, и только после этого перемещайте его.
- Следите за чистотой вентиляционного отверстия баллона.
- Запрещается окрашивать экран горелки, панель управления или верхний отражатель (рефлектор).
- Блок управления, горелка и отверстия для циркуляции воздуха обогревателя должны содержаться в чистоте. Чистка должна проводиться так часто как необходимо.
- Перекрывайте вентиль газового баллона, если обогреватель не используется.
- При появлении любого из нижеперечисленных признаков проведите немедленную проверку обогревателя:
  - Обогреватель не поддерживает заданную температуру.
  - Горелка при работе издает хлопающий звук (при розжиге горелки слышен небольшой шум – это нормальная ситуация).
  - Ощущается запах газа, а кончики пламени в горелке окрашиваются в ярко-желтый цвет.
- Располагайте редуктор/систему шлангов в таких местах и таким образом, чтобы они не мешали прохожим, которые могут случайно зацепиться за шланг. Место расположения шланга/редуктора должно исключать риск их случайного повреждения.
- Прежде чем приступать к работе с обогревателем следует установить на место все предохранительные приспособления или защитные устройства, если они были отсоединены/сняты.
- Следует держаться на безопасном расстоянии от раскаленных поверхностей работающего обогревателя, чтобы избежать ожогов или воспламенения одежды.
- Не упускайте из виду детей, находящихся рядом с обогревателем.
- Запрещается развешивать на обогревателе (а также располагать поблизости) одежду и иные легко воспламеняемые предметы.
- Замена газового баллона должна проводиться при хорошей вентиляции, вдалеке от источников огня (свечи, сигареты, иные объекты, потенциально могущие стать причиной пожара).
- Проверить правильность установки уплотнителя редуктора и его работоспособность согласно рисунку (см. ниже).

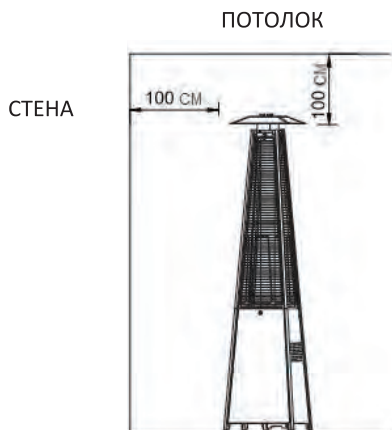


*Шланг/Подключение редуктора и Редуктор/Подключение баллона*

- Вентиляционные отверстия цилиндрического корпуса обогревателя должны быть всегда открыты.
- Перекрывайте подачу газа из баллона при помощи вентиля или регулятора, если обогреватель не используется (после работы).
- При утечке газа обогревателем пользоваться нельзя. Если утечка газа происходит во время работы обогревателя (с горящим пламенем), следует немедленно перекрыть газ, проверить систему и исправить неполадки, прежде чем снова пользоваться обогревателем.
- Шланги следует проверять не реже одного раза в месяц, а также каждый раз при замене газового баллона. Шланги нужно проверять также после длительного хранения выключенного обогревателя. Если на шланге появляются трещины, царапины или иные видимые признаки его повреждения, следует заменить его новым шлангом той же длины и аналогичного качества.
- Использовать обогреватель в закрытых помещениях ЗАПРЕЩЕНО, так как это может быть очень опасно.
- Прежде чем пользоваться обогревателем внимательно прочтите руководство пользователя. Обогреватель нужно устанавливать согласно требованиям руководства, а также местным нормам и правилам.
- Способ подключения шланга и редуктора показан на рисунке выше.

## ВЫБОР МЕСТА И УСТАНОВКА ОБОГРЕВАТЕЛЯ

- Обогреватель предназначен для установки на улице (в основном). Место установки обогревателя должно хорошо вентилироваться.
- Обогреватель должен располагаться на достаточном удалении от легкогорючих материалов (не менее чем 100 см сбоку и не менее чем 100 см сверху).
- Обогреватель нужно устанавливать на ровном твердом, устойчивом основании.
- Запрещается эксплуатировать обогреватель, если в окружающем воздухе присутствуют пары взрывоопасных газов (пары бензины и иных горючих жидкостей).
- Надежно зафиксируйте обогреватель на основании при помощи винтов, чтобы исключить его опрокидывание при сильном ветре.



## ТРЕБОВАНИЯ К ГАЗУ

- Используйте только пропан, бутан или их смесь.
- Используйте только рекомендованные местными стандартами и нормами регулятор давления (редуктор) и шланги.
- Подключение газового баллона и шлангов должно осуществляться в соответствии с местными нормами. При отсутствии местных норм следует придерживаться правил по хранению и обращению с сжиженными нефтяными газами.

- Нельзя использовать баллон, на котором имеются вмятины, ржавчина или повреждения, т.к. это опасно. Внимательно осматривайте баллон при покупке. Запрещается использовать баллон с поврежденным вентилем (клапанным соединением).
- Баллон нужно устанавливать таким образом, чтобы он не мешал выходу пара из цилиндра.
- Запрещается подключать баллон с нерегулируемой подачей газа к обогревателю.

### ТЕСТ НА УТЕЧКИ

Производитель тестирует газовые соединения обогревателя на предмет утечек перед отправкой потребителю. При установке обогревателя нужно проводить полноценный тест на газовую утечку непосредственно на месте, т.к. в процессе транспортировки возможны повреждения соединений. Утечка также возможна при подаче газа под избыточным давлением.

- Для проведения теста нужно приготовить мыльный раствор (одна часть жидкого моющего средства на одну часть воды). Для нанесения мыльного раствора на тестируемые соединения следует использовать пульверизатор, щетку, или ткань. Появление пузырьков свидетельствует об утечке газа.
- Проверку обогревателя нужно проводить при полностью заряженном баллоне.
- Удостоверьтесь, что предохранительный клапан стоит в выключенном положении (OFF).
- Включите подачу газа (ON).
- При обнаружении утечки перекройте подачу газа. Закрутите все проблемные соединения, после чего снова подайте газ и проведите повторную проверку.
- При проведении тестов на утечку газа курить запрещается.

## ЭКСПЛУАТАЦИЯ И ХРАНЕНИЕ

### Включение обогревателя

1. Полностью откройте вентиль подачи газа.
2. Нажмите и поверните ручку управления в положение PILOT (ЗАПАЛЬНИК) – по направлению против часовой стрелки на 90°.
3. Нажмите на ручку управления и удерживайте ее нажатой в течение 30 секунд. Удерживая ручку управления нажатой, несколько раз нажмите на кнопку розжига, пока в запальнике не появится пламя. Отпустите ручку управления после появления пламени.

Примечание:

- После подключения нового газового баллона нужно позволить системе прогнать воздух из газового шланга через отверстие в запальнике в течение минуты.
  - При розжиге запальника следите за тем, чтобы ручка управления была постоянно нажата, в то время Вы нажимаете на кнопку розжига. Отпустите ручку управления после розжига запальника.
  - Повторите шаг 3, если запальник не разгорается или пламя гаснет.
4. После розжига запальника поверните ручку управления до максимального положения. Ручка должна оставаться в этом положении 5 минут или дольше, прежде чем устанавливать нужную температуру.

**Внимание:** Прежде чем приступать к работе с обогревателем удостоверьтесь, что стекло не повреждено.

### Выключение обогревателя

1. Установите ручку управления в положение PILOT (ЗАПАЛЬНИК).
2. Нажмите и поверните ручку управления до положения OFF (ВЫКЛ.).



**Off** – выключение обогревателя  
**Hi** – положение максимальной температуры  
**Lo** – положение минимальной температуры

Розжиг      Вращаемая ручка управления (плавная регулировка)

3. Полностью перекройте подачу газа из баллона вентилем.

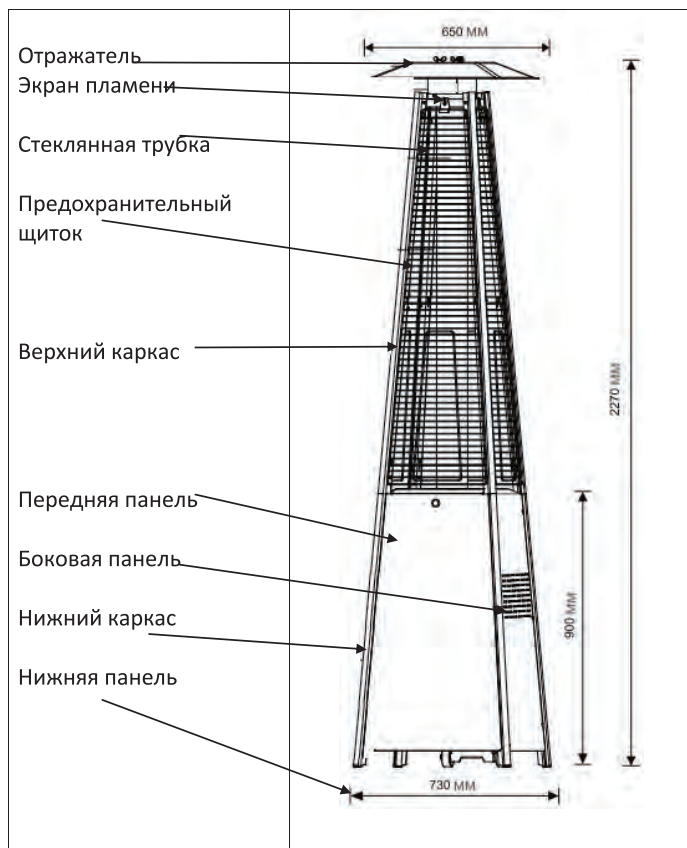
### **Хранение**

1. После использования обогревателя, а также при появлении проблем всегда перекрывайте подачу газа из баллона при помощи вентиля.
2. Снимите регулятор давления (редуктор) и отсоедините шланг.
3. Проверьте герметичность и целостность газового клапана. Если возникли сомнения в его целостности, обратитесь к поставщику газового оборудования для его замены.
4. Запрещается хранить баллон со сжиженным газом в подвалах, а также в местах с плохой вентиляцией.

### **ОЧИСТКА И УХОД**

- Корпус обогревателя с порошковым покрытием нужно протирать мягкой влажной тканью.
- Не применяйте для очистки обогревателя взрывоопасные очистители или чистящие вещества с содержанием щелочи или кислоты.
- Очистите нагар с горелки. Загрязненная горелка представляет опасность при работе.
- Закрывайте горелку защитным чехлом, если обогреватель не используется.

## СОСТАВНЫЕ ДЕТАЛИ И ТЕХНИЧЕСКИЕ ХАРАКТЕРИСТИКИ



### А. Конструкция и характеристики

- Переносной террасный/садовый обогреватель с нишей для газового баллона.
- Металлический корпус с порошковым напылением или корпус из нержавеющей стали.
- Соединение газовых трубок выполнено с применением металлических зажимов (при эксплуатации обогревателя в Германии применяются резьбовые крышки).
- Излучает тепло из отражателя.



## Б. Спецификации

- Разрешается использовать только пропан, бутан или смесь этих газов.
- Макс. напряжение: 13000Вт.
- Мин. Напряжение: 5000 Вт.
- Расход газа:

| Класс оборудования           | I <sub>3+</sub> (28-30/37) |        | I <sub>3B/P</sub> (30)     | I <sub>3B/P</sub> (50)     | I <sub>3B/P</sub> (37)     |
|------------------------------|----------------------------|--------|----------------------------|----------------------------|----------------------------|
|                              | Бутан                      | Пропан | Бутан, пропан или их смесь | Бутан, пропан или их смесь | Бутан, пропан или их смесь |
| Тип газа:                    | Бутан                      | Пропан | Бутан, пропан или их смесь | Бутан, пропан или их смесь | Бутан, пропан или их смесь |
| Давление газа:               | 28-30мбар                  | 37мбар | 30мбар                     | 50мбар                     | 37мбар                     |
| Выходное давление редуктора: | 30мбар                     | 37мбар | 30мбар                     | 50мбар                     | 37мбар                     |

- Выбирайте редуктор, учитывая выходное давление согласно данным вышеприведенной таблицы.

## В. Инжектор

| Класс оборудования  | I <sub>3+</sub> (28-30/37)                            |        | I <sub>3B/P</sub> (30)     | I <sub>3B/P</sub> (50)                                | I <sub>3B/P</sub> (37)                               |
|---|---|--------|----------------------------|---|--|
|   | Бутан   | Пропан | Бутан, пропан или их смесь | Бутан, пропан или их смесь                            | Бутан, пропан или их смесь                           |
| Тип газа:   | Бутан   | Пропан | Бутан, пропан или их смесь | Бутан, пропан или их смесь                            | Бутан, пропан или их смесь                           |
| Давление газа:  | 28-30мбар   | 37мбар | 30мбар                     | 50мбар  | 37мбар   |
| Количество тепла, выделяемого обогревателем за единицу времени: | 13кВт (945г/ч)  |        |                            |   |  |
| Размер инжектора:   | 1,88мм основная горелка<br>0,18 мм горелка запальника |        |                            | 1,55мм основная горелка<br>0,18 мм горелка запальника | 1,65мм основная горелка<br>0,18мм горелка запальника |

Маркировка на инжекторе (например, 1.88) означает, что размер инжектора равен 1,88мм

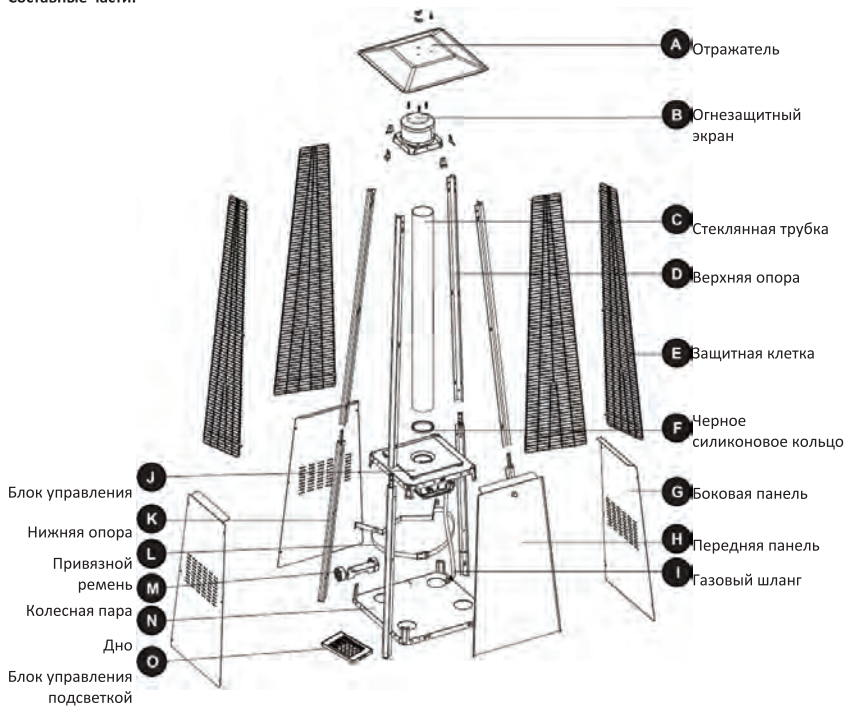
- Трубки и редуктор должны соответствовать местным нормам для данного оборудования.
- Выходное давление редуктора должно соответствовать спецификации Б.
- Необходим сертифицированный шланг длиной 1,4м.

## СБОРКА

### Инструмент для сборки:

- крестовая отвертка среднего размера;
- пульверизатор с мыльным раствором для проверки герметичности.

### Составные части:

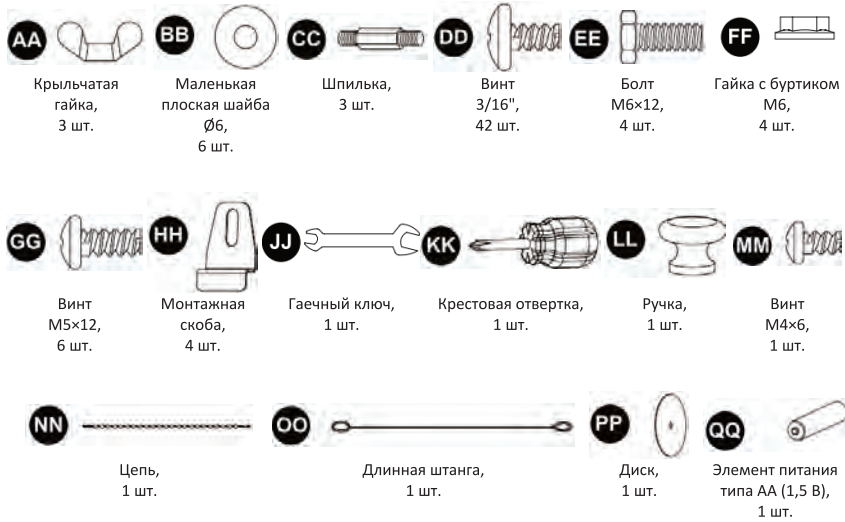


| ДЕТАЛЬ | НАЗВАНИЕ                  | КОЛ-ВО |
|--------|---------------------------|--------|
| A      | Отражатель                | 1      |
| B      | Огнезащитный экран        | 1      |
| C      | Стеклянная трубка         | 1      |
| D      | Верхняя опора             | 4      |
| E      | Защитная клетка           | 4      |
| F      | Черное силиконовое кольцо | 1      |
| G      | Боковая панель            | 3      |
| H      | Передняя панель           | 1      |

| ДЕТАЛЬ | НАЗВАНИЕ                   | КОЛ-ВО |
|--------|----------------------------|--------|
| I      | Газовый шланг              | 1      |
| J      | Блок управления            | 1      |
| K      | Нижняя опора               | 4      |
| L      | Привязной ремень           | 1      |
| M      | Колесная пара              | 1      |
| N      | Дно                        | 1      |
| O      | Блок управления подсветкой | 1      |

## МОНТАЖНЫЙ КОМПЛЕКТ

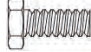


Состав (в реальном масштабе)

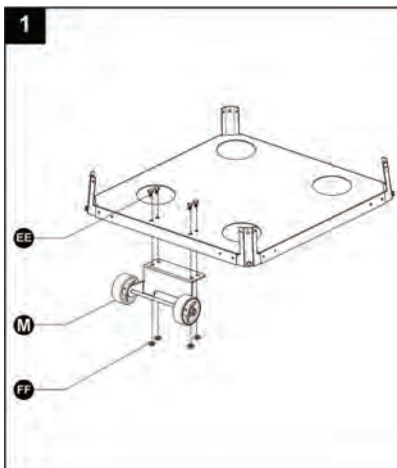


## ПОРЯДОК СБОРКИ

1. Установите на дно колесную пару, закрепив винтами М6×12 (4 шт.) и гайками с буртиками М6 (4 шт.).

### Материалы и инструменты

|           |                     |   |    |
|-----------|---------------------|---|----|
| <b>EE</b> | Болт М6×12          |  | ×4 |
| <b>FF</b> | Гайка с буртиком М6 |  | ×4 |
| <b>JJ</b> | Гаечный ключ        |  | ×1 |

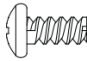



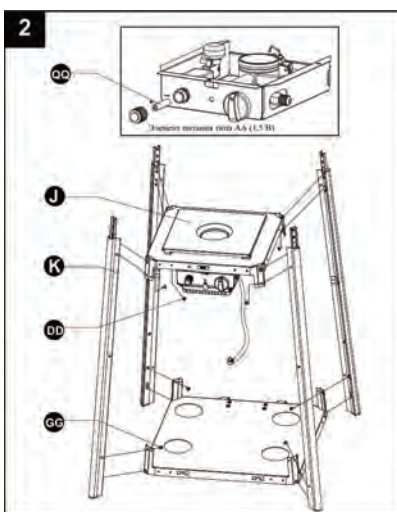
- 2-1. Отверните кнопку розжига, вставьте маленький элемент питания и заверните кнопку розжига снова.

- 2-2. Вставьте шпильки основания в отверстия нижних опор и нажмите для их фиксации. Прикрепите нижние опоры к основанию винтами М5×12 (4 шт.).

Вставьте шпильки блока управления в отверстия верхних опор и нажмите для их фиксации. Прикрепите верхние опоры к блоку управления винтами 3/16" (4 шт.).

### Материалы и инструменты

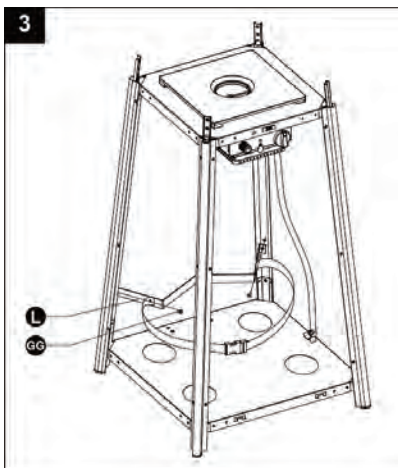
|           |                    |   |    |
|-----------|--------------------|---|----|
| <b>GG</b> | Винт М5×12         |   | ×4 |
| <b>DD</b> | Винт 3/16"         |  | ×4 |
| <b>KK</b> | Крестовая отвертка |  | ×1 |



3. Монтаж привязной ремня.  
 Два винта М5х12 прикрепите привязной ремень к двум нижним опорам за передней дверцей.

**Материалы и инструменты**

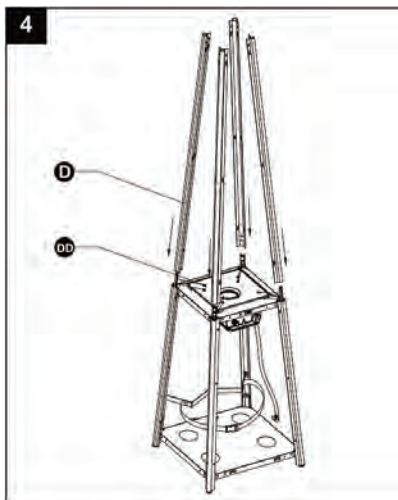
- GG** Винт М5х12 ×2
- KK** Крестовая отвертка ×1



4. Сборка промежуточной опоры.  
 Вставьте верхние опоры (4 шт.) в нижние и закрепите винтами 3/16" (8 шт.).

**Материалы и инструменты**

- DD** Винт 3/16" ×8
- KK** Крестовая отвертка ×1

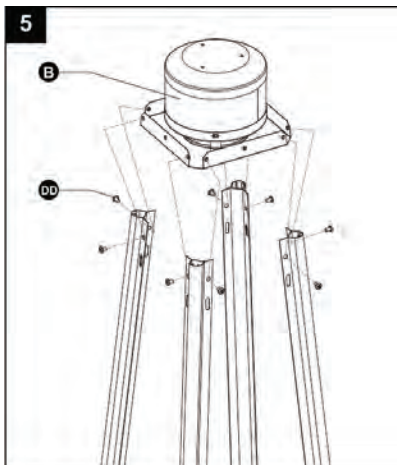
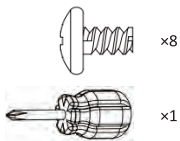


5. Установка огнезащитного экрана на верхней опоре.  
 Закрепите огнезащитный экран на верхней опоре винтами 3/16" (8 шт.).

**Материалы и инструменты**

**DD** Винт 3/16" ×8

**KK** Крестовая отвертка ×1



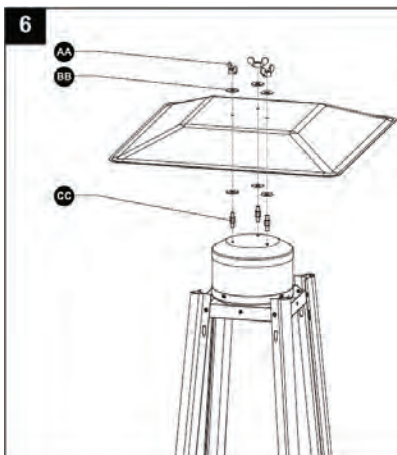
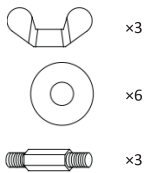
6. Установка отражателя на огнезащитный экран.  
 Вверните в экран три шпильки, наденьте на шпильки шайбы Ø6 (3 шт.), установите на шпильки отражатель и закрепите его крыльчатыми гайками (3 шт.) с шайбами Ø6 (3 шт.).

**Материалы и инструменты**

**AA** Крыльчатая гайка ×3

**BB** Шайба Ø6 ×6

**CC** Шпилька ×3

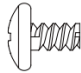
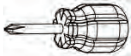


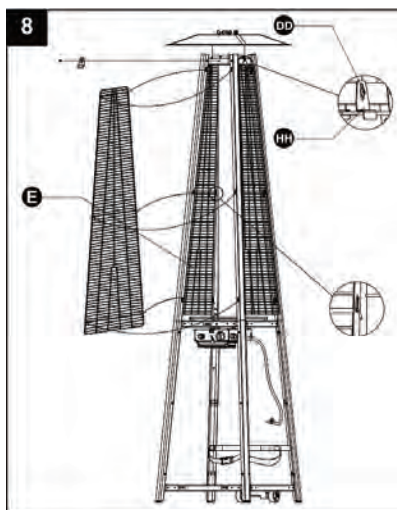
- Осторожно установите стеклянную трубку, подняв ее и вставив в центральное отверстие верхней пластины. При этом на нижний край трубки должно быть надето черное силиконовое кольцо (см. иллюстрацию). Пропустите стеклянную трубку через отверстие в нижней пластине до средней. Проверьте положение трубки – она должна полностью накрывать центральное отверстие средней пластины.

**ВНИМАНИЕ!** Без черного силиконового кольца включать обогреватель запрещено.

- Установка защитной клетки. Зацепите защитную клетку крючками за отверстия в опорах. Закрепите клетку монтажными скобами и винтами 3/16" (4 шт.)

#### Материалы и инструменты

|           |                    |  |    |
|-----------|--------------------|--|----|
| <b>DD</b> | Винт 3/16"         |   | ×4 |
| <b>КК</b> | Крестовая отвертка |   | ×1 |
| <b>НН</b> | Монтажная скоба    |  | ×4 |

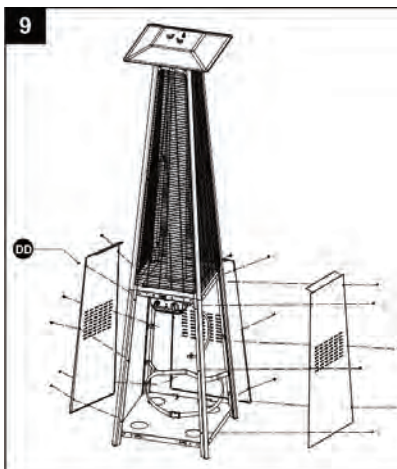




9. Винтами 3/16" (18 шт.) закрепите три боковые панели.
- Примечание: фронтальная часть, где располагается ручка управления, должна остаться открытой.

#### Материалы и инструменты

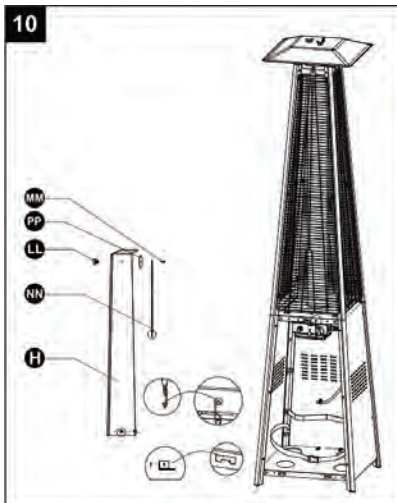
- DD** Винт 3/16" ×18
- KK** Крестовая отвертка ×1



10. Винтом M4×6 закрепите на внутренней стороне передней панели цепь и диск. Наверните на винт ручку. Пропустите цепь в отверстие блока управления и зацепите крючки передней панели за отверстия в нижней пластине.

#### Материалы и инструменты

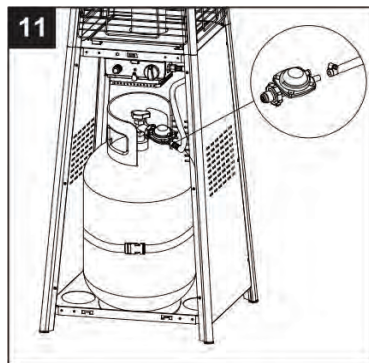
- LL** Ручка ×1
- MM** Винт M4×6 ×1
- NN** Цепь ×1
- PP** Диск ×1
- KK** Крестовая отвертка ×1



11. Только для пропана – правильное подключение шланга.



**ВНИМАНИЕ!** Избегайте контакта шланга с горячими поверхностями, иначе он может расплавиться, что приведет к утечке газа и, следовательно, пожару. После установки в обогреватель газового баллона прочно закрепите его привязным ремнем.



12. Проверка герметичности.



**ВНИМАНИЕ!** Проверка герметичности проводится ежегодно, а также после каждой замены газового баллона или компонентов газовой системы.



**ВНИМАНИЕ!** Применение открытого пламени для проверки герметичности газовой системы недопустимо. Проводите проверку герметичности вдали от источников искр и открытого пламени, иначе может случиться пожар или взрыв, что приведет к материальному ущербу, травме или гибели людей.



Проверка герметичности проводится до начала эксплуатации, ежегодно и после каждого ремонта или обслуживания газовой системы. Курение при проверке герметичности запрещено. Проверка проводится вдали от источников воспламенения. Места для проверки указаны на соответствующей схеме. При проверке горелки должны быть выключены, а подача топлива – включена.

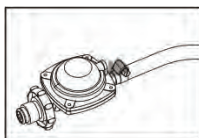


Для проверки герметичности на все соединения регулятора, шланга, труб и кранов наносится водный раствор жидкого мыла (1:1).

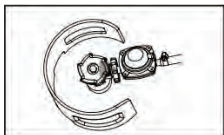


Появление пузырьков свидетельствует о нарушении герметичности. В таком случае необходимо подтянуть соединение или заменить соответствующие детали рекомендованными сервисной службой, после чего проводится проверка обогревателя сертифицированным специалистом по газовому оборудованию.

Если утечку газа устранить не удалось, **немедленно перекройте подачу топлива**, отсоедините газопровод и обратитесь к специалисту по газовому оборудованию или дилеру. Использовать неисправное оборудование запрещено.



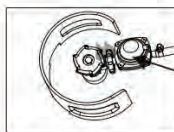
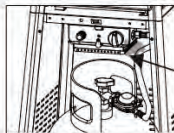
Соединение шланга с регулятором



Соединение регулятора с газовым баллоном

12. Установка блока управления подсветкой и батарейного отсека.
- 12-1. Правильное положение фиксатора блока указано на рисунке А.
- 12-2. Поверните фиксатор, как показано на рисунке Б и извлеките блок управления подсветкой.
- 12-3. Для замены элемента питания сначала извлеките блок управления подсветкой, а затем – батарейный отсек. Откройте батарейный отсек и замените элемент питания, как показано на рисунке В.

12



12

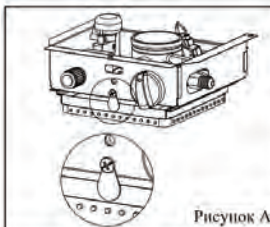


Рисунок А

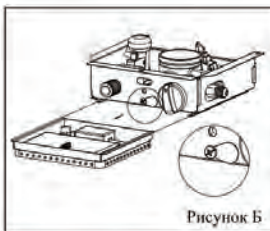


Рисунок Б

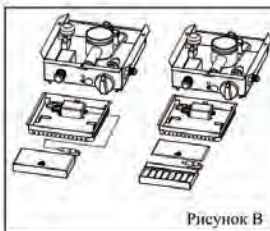


Рисунок В

## Блок управления подсветкой

### 1. Технические характеристики:

Рабочая температура: от -20°C до +60°C

Питание: 12 В постоянного тока

Размеры (Д×Ш×В): 62×35×23 мм

Размеры упаковки (Д×Ш×В): 105×65×55 мм

Масса нетто: 50 г

Масса брутто: 70 г

Выходы: 3 × выход КМОП с открытым стоком

Тип соединения: общий анод

Макс. ток нагрузки: 2 А для каждого цвета

### 2. Способ управления:

Блок управления подсветкой контролируется инфракрасным пультом дистанционного управления с 24 кнопками. Функции кнопок:

| Яркость+ (повысить)         | Яркость- (снизить)         | Выключить              | Включить                        |
|-----------------------------|----------------------------|------------------------|---------------------------------|
| Постоянный красный          | Постоянный зеленый         | Постоянный синий       | Постоянный белый                |
| Постоянный оранжевый        | Постоянный ярко-зеленый    | Постоянный темно-синий | Чередование 7 цветов            |
| Постоянный темно-желтый     | Постоянный голубой         | Постоянный коричневый  | Плавное чередование всех цветов |
| Постоянный желтый           | Постоянный светло-голубой  | Постоянный розовый     | Плавное чередование 7 цветов    |
| Постоянный соломенно-желтый | Постоянный небесно-голубой | Постоянный фиолетовый  | Чередование 3 основ             |

### 3. Описание и схема подключения платы:

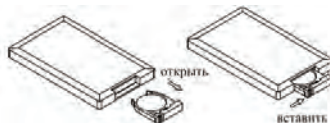


### 4. Предупреждение:

- Данное изделие питается постоянным током напряжением 12 В. Не подавайте на него постоянный ток напряжением 24 В или переменный ток напряжением 230 В.
- Не соединяйте два провода напрямую, иначе произойдет короткое замыкание.
- Подключайте силовой провод согласно цветовой схеме.
- Гарантийный срок на данное изделие составляет 1 год. В течение гарантийного срока производителем выполняется бесплатный ремонт или замена неисправного оборудования кроме случаев, когда неисправность вызвана преднамеренным действием или перегрузкой.

### 5. Замена элемента питания пульта дистанционного управления:

Пульт дистанционного управления светодиодной подсветкой питается элементом питания типа CR2025 (3 В). Отказ управления на близком расстоянии может указывать на разрядку элемента питания. В таком случае его необходимо заменить, для чего нажмите на слот батареи и вытащите его наружу согласно указаниям на задней поверхности пульта.



## ДИАГНОСТИКА И УСТРАНЕНИЕ НЕПОЛАДОК

| Неполадка                    | Возможная причина  | Способ устранения   |
|------------------------------|--|---|
| Запальник не зажигается      | Газовый вентиль перекрыт (стоит в положении OFF – Выкл.).<br>Газовый баллон пуст.<br>Засорилась форсунка запальника.<br>Воздух в системе подачи газа.<br>Ослабли соединения. | Открыть газовый вентиль (положение ON – Вкл.).<br>Зарядить газовый баллон<br>Прочистить или заменить форсунку.<br><br>Проверить все соединения.   |
| Запальник гаснет со временем | Вокруг запальника образовался нагар.<br>Ослабли соединения.<br>Плохая термопара.<br>Утечка газа<br>Недостаточное давление топлива.   | Очистить от загрязнений.<br>Закрепить соединения.<br>Заменить термопару.<br>Проверить соединения.<br>Газ в баллоне заканчивается.<br>Зарядить газовый баллон.   |
| Горелка не горит             | Низкое давление.<br>Засорилась форсунка.<br>Вентиль не в положении ON (ВКЛ.).<br>Плохая термопара.<br>Нарушено положение запальника.<br>Неправильное положение горелки.      | Газ в баллоне заканчивается.<br>Зарядить газовый баллон.<br>Прочистить форсунку.<br>Открыть вентиль (ON – ВКЛ.).<br>Заменить термопару.<br>Правильно установить запальник.<br>Правильно установить и повторить попытку. |

Если предпринятые действия не помогли устранить неполадки, не занимайтесь самостоятельным ремонтом. Обратитесь к поставщику оборудования за квалифицированной помощью.

Производитель:

JiangSu Gardensun Furnace Co.,Ltd

No.1 Xinwu Village Boyi Town Wujin Changzhou Jiangsu, China

"ДжиангСу Гарденсан Фёрнес Ко., Лтд.

№1 Деревня Ксинву, Город Бойи, Вуджин, Чангзоуй, Джиангсу,  
Китай.



Импортер

ООО «Климат-Премиум»

Адрес: 117463, Москва г, Новоясеневский пр-кт, дом 32, корпус 1, оф.VI

Сделано в КНР

Дата изготовления указана на приборе



## ГАРАНТИЯ

Настоящий документ не ограничивает определенные законом права потребителей, но дополняет и уточняет оговоренные законом обязательства, предполагающие соглашение сторон либо договор.

Поздравляем вас с приобретением техники отличного качества!

При покупке нового устройства внимательно ознакомьтесь с гарантийным талоном и убедитесь в правильности его заполнения и наличии штампа продавца. При отсутствии штампа и даты продажи (либо кассового чека с датой продажи) гарантийный срок изделия исчисляется со дня его изготовления.

Тщательно проверьте внешний вид изделия и его комплектность. Возникшие претензии по внешнему виду и комплектности изделия предъявляйте продавцу при покупке.

Гарантийное обслуживание купленного Вами прибора осуществляется через Продавца, специализированные сервисные центры или монтажную организацию.

При возникновении неисправности прибора по вине изготовителя обязательство по устранению дефекта ложится на уполномоченную изготовителем организацию. В данном случае покупатель вправе обратиться к Продавцу.

По всем вопросам, связанным с техобслуживанием изделия, обращайтесь в специализированные сервисные центры. Подробная информация о сервисных центрах, уполномоченных осуществлять ремонт и техническое обслуживание изделия, находится на сайте [www.atmk.ru](http://www.atmk.ru), [www.neoclima.ru](http://www.neoclima.ru), [www.faura.ru](http://www.faura.ru)

Дополнительную информацию вы можете получить у Продавца или по нашему телефону в Москве: +7 (495)228-70-24 E-mail: [dealer@atmk.ru](mailto:dealer@atmk.ru)

Адрес уполномоченной организации на принятие претензий от потребителей: ООО «ТД Альянс», 121467, Москва, а/я 32.  
Тел. +7 (499)281-81-81

При возникновении неисправности прибора в результате неверной или неквалифицированной установки обязательство по устранению дефекта ложится на уполномоченную изготовителем организацию. В данном случае необходимо обратиться к организации, проводившей установку (монтаж) прибора.

Перед установкой и использованием устройств необходимо тщательно изучить инструкции по установке и эксплуатации.

Для установки и ввода в эксплуатацию технически сложных устройств настоятельно рекомендуется пользоваться услугами специализированных организаций и квалифицированных специалистов.

В гарантийный талон запрещено вносить какие-либо изменения, а так же стирать или переписывать какие-либо указанные в нем данные. Настоящая гарантия не имеет силы, в случае невернозаполненного гарантийного талона. В талоне в соответствующих полях должны быть внесены следующие данные: наименование и модель изделия, его серийные номера, дата продавца, подпись уполномоченного лица и штамп Продавца.

### СРОК СЛУЖБЫ:

- Осушители и электрические обогреватели (конвекторы)-не менее 10 (десяти) лет.
- Теплый пол NEOCLIMA- не менее 16 (шестнадцать) лет.
- Кондиционеры, электрические тепловые пушки, тепловые завесы- не менее 7 (семи) лет,
- Инфракрасные обогреватели –не менее 8 (восемь) лет.
- Остальные группы товаров - не менее 5 (пяти) лет.



**СРОК ГАРАНТИИ:**

- Кондиционеры Neoclima – 3 года
- Кондиционеры FAURA – 3 года
- Кондиционеры RIX – 2 года
- Теплый пол NEOCLIMA-16 лет
- Водонагреватели NEOCLIMA-3года
- Пушки тепловые NEOCLIMA газ/дизель-2года
- Тепловентиляторы NEOCLIMA-1год
- Инфракрасные обогреватели NEOCLIMA-1год
- Насосы циркуляционные NEOCLIMA-2года
- Вибрационные насосы NEOCLIMA-1год
- Насосные станции NEOCLIMA-1год
- Поверхностные насосы NEOCLIMA-1год
- Дренажные насосы NEOCLIMA-1год
- Климатические комплексы NEOCLIMA NCC 868-1год
- Климатические комплексы Faura NFC260 AQUA-1год
- Мойки воздуха WINIA-1год
- Увлажнители воздуха FAURA-1год
- Увлажнители воздуха NEOCLIMA-1год
- Сушилки для рук NEOCLIMA-1год
- Осушители воздуха NEOCLIMA-1год
- Конвекторы NEOCLIMA серий:
- Comfort-5лет
- Dolce-5лет
- Primo-2года
- Nova-2года
- Fast-1год

**Гарантийный срок на прочие изделия составляет один год со дня продажи изделия Покупателю.**

Настоящая гарантия распространяется на производственный или конструктивный дефект изделия

Выполнение уполномоченным сервисным центром ремонтных работ и замена дефектных деталей изделия производится в сервисном центре или у Покупателя (по усмотрению сервисного центра).

Гарантийный ремонт изделия выполняется в срок не более 45 дней. В случае, если во время устранения недостатков товара станет очевидным, что они не будут устранены в определенный соглашением сторон срок, стороны могут заключить соглашение о новом сроке устранения недостатков товара. Указанный срок гарантийного ремонта изделия распространяется только на изделия, которые используются в личных, семейных или домашних целях, не связанных с предпринимательской деятельностью.

Гарантийный срок на комплектующие изделия (детали, которые могут быть сняты с изделия без применения каких либо инструментов ( ящики, полки, решетки, корзины, насадки, щетки, трубки, шланги и другие подобные комплектующие)) составляет три месяца. Гарантийный срок на новые комплектующие, установленные на изделие при гарантийном или платном ремонте, либо приобретенные отдельно от изделия, составляет три месяца со дня выдачи покупателю изделия по окончании ремонта, либо продажи последнему этих комплектующих.

Настоящая гарантия действительна только на территории РФ на изделия, купленные на территории РФ. Настоящая гарантия не дает права на возмещение и покрытие ущерба произошедшего в результате переезда или регулировки изделия, без предварительного письменного согласия изготовителя, с целью приведения его в соответствие с национальными или местными стандартами или нормами безопасности, действующими в любой другой стране, кроме РФ, в которой это изделие было первоначально продано.

**НАСТОЯЩАЯ ГАРАНТИЯ НЕ РАСПРОСТРАНЯЕТСЯ НА:**

Периодическое обслуживание и сервисное обслуживание Изделия (чистку, замену фильтров или устройств выполняющих функции фильтров), любые адаптации и изменения изделия, в т.ч. с целью усовершенствования и расширения обычной сферы его применения, которая указана в Инструкции по эксплуатации изделия, без предварительного письменного согласия изготовителя.

#### **НАСТОЯЩАЯ ГАРАНТИЯ НЕ РАСПРОСТРАНЯЕТСЯ ТАКЖЕ НА СЛУЧАИ:**

Полностью/частично изменённого, стёртого, удаленного или неразборчивого серийного номера изделия. Использования изделия не по его прямому назначению, не в соответствии с его Инструкцией по эксплуатации, в том числе, эксплуатации изделия с перегрузкой или совместно со вспомогательным оборудованием, на наличие на изделии механических повреждений следы воздействия агрессивных веществ, высоких температур, повышенной влажности/запыленности, ставших причиной неисправности изделия;ремонта/наладки/инсталляции/адаптации/пуска изделия в эксплуатацию не уполномоченными на то организациями/лицами; стихийных бедствий (пожар, наводнение и т. д.) и других причин находящихся вне контроля продавца, уполномоченной изготовителем организации, импортера, изготовителя и покупателя, которые причинили вред изделию; неправильного подключения изделия к электрической сети, а так же неисправностей (не соответствий рабочих параметров) электрической сети и прочих внешних сетей; дефектов, возникших вследствие попадания внутрь изделия посторонних предметов, жидкостей, кроме предусмотренных инструкцией по эксплуатации, насекомых и продуктов их жизнедеятельности и т.д. не правильного хранения изделия; необходимости замены ламп, фильтров, элементов питания, аккумуляторов, предохранителей, а так же стеклянных/фарфоровых/матерчатых и перемещаемых вручную деталей и других дополнительных быстро изнашивающихся/сменных деталей изделия, которые имеют собственный ограниченный период работоспособности, в связи с их естественным износом, или если такая замена предусмотрена конструкцией системы, в которой изделие использовалось как элемент этой системы.

#### **С МОМЕНТА ПОДПИСАНИЯ ПОКУПАТЕЛЕМ ГАРАНТИЙНОГО ТАЛОНА СЧИТАЕТСЯ, ЧТО:**

- Вся необходимая информация о купленном изделии и Его потребительских свойствах предоставлена Покупателю в полном объеме, в соответствии с Законом «О защите прав потребителей»;
- Покупатель получил Инструкцию по эксплуатации купленного изделия на русском языке ;
- Покупатель ознакомлен и согласен с условиями гарантийного обслуживания/ особенностями эксплуатации купленного изделия;

Подпись покупателя

Дата

NeoClima

ЗАПОЛНЯЕТСЯ ПРОДАВЦОМ

## ГАРАНТИЙНЫЙ ТАЛОН

(сохраняется у клиента)

Модель .....

Серийный номер .....

Дата продажи .....

Название продавца .....

Тел. продавца .....

Подпись продавца .....

М.П.

NeoClima

## УНИВЕРСАЛЬНЫЙ ОТРЫВНОЙ ТАЛОН

НА ГАРАНТИЙНОЕ ОБСЛУЖИВАНИЕ

(изымается мастером при обслуживании)

Модель .....

Серийный номер .....

Дата приема в ремонт .....

№ заказа-наряда .....

Проявление дефекта .....

ФИО клиента .....

Адрес клиента .....

Дата ремонта .....

Подпись мастера .....

М.П.

NeoClima

ЗАПОЛНЯЕТСЯ ПРОДАВЦОМ

## ГАРАНТИЙНЫЙ ТАЛОН

(сохраняется у клиента)

Модель .....

Серийный номер .....

Дата продажи .....

Название продавца .....

Тел. продавца .....

Подпись продавца .....

М.П.

NeoClima

## УНИВЕРСАЛЬНЫЙ ОТРЫВНОЙ ТАЛОН

НА ГАРАНТИЙНОЕ ОБСЛУЖИВАНИЕ

(изымается мастером при обслуживании)

Модель .....

Серийный номер .....

Дата приема в ремонт .....

№ заказа-наряда .....

Проявление дефекта .....

ФИО клиента .....

Адрес клиента .....

Дата ремонта .....

Подпись мастера .....

М.П.

NeoClima  heat

