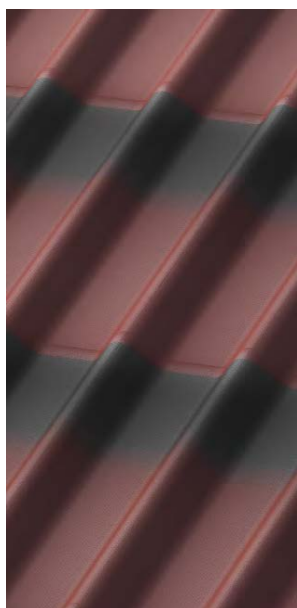
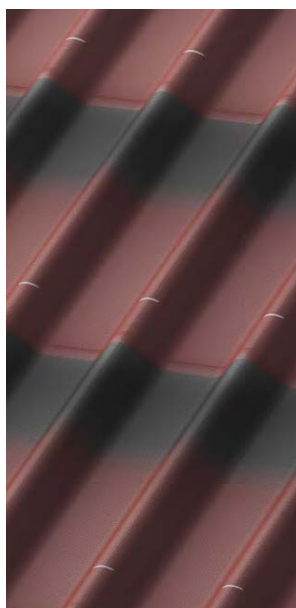


Технические характеристики	Черепица ОНДУЛИН	Черепица ОНДУЛИН DIY
Количество волн	7	6
Размеры, мм	950*1950	820*1950
Вес листа, кг	6,5 ± 10%	5,6 ± 10%
Количество гвоздей на лист, шт	18	15
Полезная площадь, м ² уклон >5°	1,56	1,32

Битумные кровельные листы Черепица ОНДУЛИН и Черепица ОНДУЛИН DIY должны монтироваться лицевой стороной в сторону улицы. Лицевая сторона отличается:



Цветом и оттеночными полосами



Нанесёнными метками под гвозди (шаг 36,6 см)



Заводской маркировкой по крайней волне



Тиснённой надписью «UP ↑ ВЕРХ» в верхней части листа



Удобный онлайн-калькулятор для расчёта кровли



Видеоинструкция по монтажу материалов Ondulin

Элементы кровли

Щипцовый элемент
Ондулин



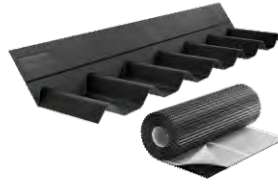
Внешний излом

Вентиляционная
труба



Вентиляция

Покрывающий фартук
+ Ондуфлеш-Супер



Печная труба

Щипцовый элемент

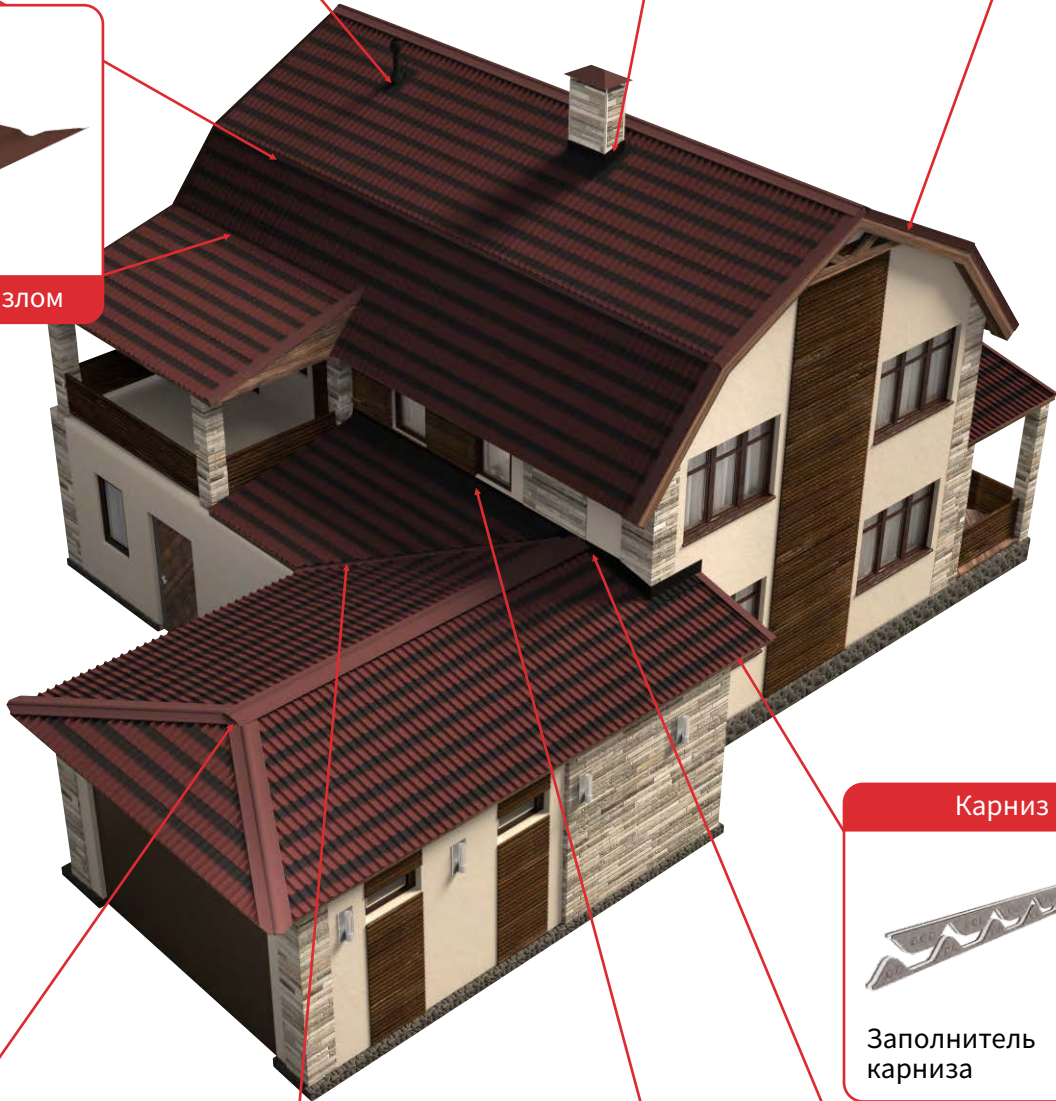


Фронтон / щипец

Ендова



Внутренний излом



Карниз



Заполнитель
карниза

Конёк / ребро



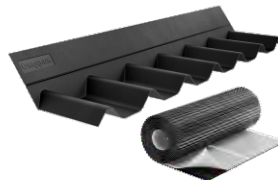
Коньковый
элемент

Ендова



Ендова

Торцевое примыкание



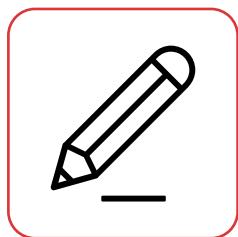
Покрывающий фартук
+ Ондуфлеш-Супер

Боковое примыкание

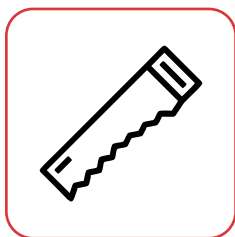


Ондуфлеш-Супер

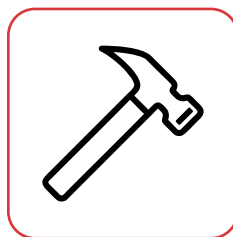
Необходимые инструменты



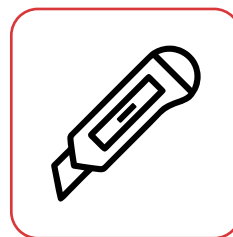
Карандаш



Ножовка

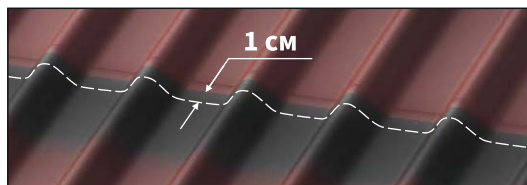


Молоток



Нож

Разрезать листы вдоль волн удобно монтажным ножом, поперёк волн – ножовкой, смоченной в воде или масле. Верёвка или обрезок листа помогают аккуратной разметке волнистой поверхности. Для ускорения работ можно использовать электроинструмент (электролобзик, болгарка, циркулярная пила).



Внимание

Для того, чтобы можно было использовать обрезки листа и при этом совпадали темные полосы, Черепица ОНДУЛИН может разрезаться на части для монтажа по линиям (на 1 см ниже гидробарьера).

Лайфхак

Если плотно ножовки забилося битумом, его легко счистить, сделав несколько резов по дереву.

Вдоль волны, лист режется обычным или монтажным ножом, не прилагая особой силы. Наметьте неглубокую, аккуратную линию. Сломайте лист по этой линии с обратной стороны. Аккуратно завершите разрез и почистите края.

При работе на кровле не забудьте сделать петельки на все инструменты, чтобы случайно не уронить их вниз.

Хранение материалов «Черепица ОНДУЛИН»

Битумные листы «Черепица ОНДУЛИН» всех видов, комплектующие и аксессуары к ним должны храниться:

- В оригинальной упаковке в горизонтальном положении. Вскрытые паллеты во время хранения необходимо накрывать для защиты от попадания дождя, пыли и мусора.
- Хранить материал следует в хорошо проветриваемом сухом помещении либо под навесом, для защиты от солнца.
- Запрещается ставить паллеты на мокрую землю, а также не допускается затекание воды под паллеты при длительном хранении, т.к. испаряющаяся влага может привести к образованию плесени или грибка. Рекомендуется хранить паллеты на сухой твердой поверхности.
- При хранении в отапливаемом помещении, запрещается устанавливать нагревательные приборы ближе 1 м во избежание деформации листов. Не допускается контакт с химически агрессивными веществами, способными вызвать разрушение материала.
- При намокании материала внутри паллеты/упаковки, его следует раскрыть, оставить до полной просушки, после высыхания опять тщательно закрыть для защиты от грязи и пыли.
- Не допускаются сбрасывание листов или аксессуаров, в и без упаковки с какой бы то ни было высоты, удары и иные механические воздействия.

Правила работы на высоте

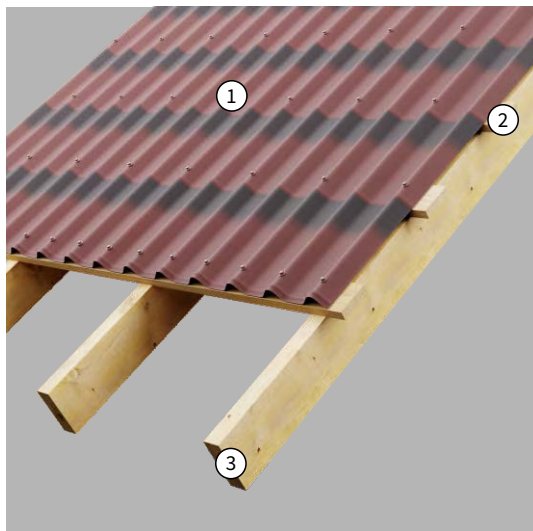
ОНДУЛИН рекомендует: соблюдайте технику безопасности и правила работ на высоте, оградите место проведения работ и не бросайте материалы с крыши, чтобы исключить вред здоровью других людей.

- При перемещении по кровле не рекомендуется наступать на листы. Используйте лестницы, которые можно зацепить за конёк крыши, трапы и мостки.

- Если приходится наступать на листы, используйте обувь с мягкой резиновой подошвой, при этом обязательно наступайте в зоне обрешётки и ставьте ногу на гребни соседних волн (наступать между волнами запрещено, т.к. можно прорвать или продавить материал). Не наступайте на сами гвозди, чтобы не погнуть их и не деформировать листы.
- На крутых и высоких крышах обязательно используйте страховки.
- Запрещено проводить работы при обледенении, грозе или сильном ветре.

Более подробно см. «Приказ Минтруда России от 16.11.2020 N 782н ОБ УТВЕРЖДЕНИИ ПРАВИЛ ПО ОХРАНЕ ТРУДА ПРИ РАБОТЕ НА ВЫСОТЕ» и «ГОСТ Р ЕН 361-2008. Средства индивидуальной защиты от падения с высоты. Страховочные привязи.»

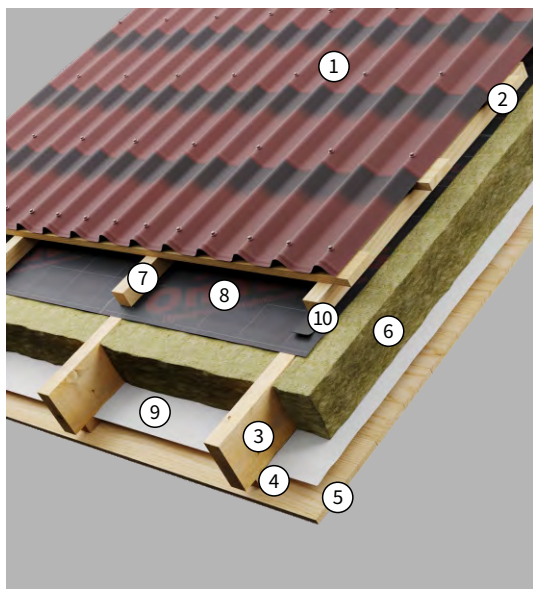
Конструкция кровли



Неутеплённая кровля

Наиболее простая конструкция, когда на стропила сразу монтируется обрешётка, сверху закрепляются листы Черепицы Ондулин, а вентиляция обеспечивается при помощи слуховых окон в противоположных фронтонах здания.

1. Лист Черепица Ондулин
2. Обрешётка
3. Стропильная доска



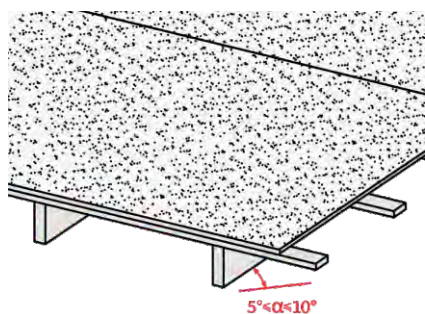
Утеплённая кровля

Предполагает наличие утеплителя, защищённого со стороны помещения пароизоляцией, а со стороны улицы супердиффузионной мембраной. Сверху мембраны, при помощи контрбруса с высотой не менее 50 мм должен быть организован вентиляционный зазор по всей поверхности кровли. Воздуху не должно создаваться препятствий для входа на карнизе, прохода по всей поверхности ската и выпуска в зоне конька. На сложных скатах в брусках контробрешётки необходимо делать разрывы, чтобы исключить застойные зоны. В случае использования конструктивных вентиляционных отверстий, их следует закрывать металлической или иной сеткой, для защиты от насекомых, птиц, мусора.

1. Лист Черепица Ондулин
2. Обрешётка
3. Стропильная доска
4. Черновая обрешётка
5. Внутренняя отделка
6. Утеплитель
7. Контробрешётка, бруски толщиной от 50 мм
8. Супердиффузионная мембрана ONDUTISS SA 115, ONDUTISS SA 115 Smart, ONDUTISS SA 130 или ONDUTISS SA 130 Smart укладывается непосредственно на утеплитель
9. Пароизоляция ONDUTISS B, ONDUTISS B Smart, ONDUTISS R Termo, ONDUTISS Reflex, ONDUTISS ПК 150
10. Герметизирующая лента для скатной кровли ONDUTISS RL

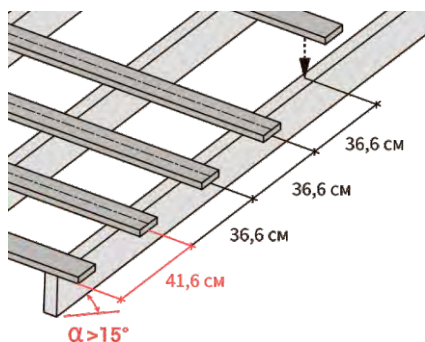
Монтаж обрешётки

Угол наклона крыши (уклон)	5-15° (от 1/11 до 1/4)	>15° (от 1/4)
Тип обрешётки	Сплошная	Шаговая
Торцевой нахлест	120 мм	120 мм
Боковой нахлест	1 волна	1 волна
Интервал (от центра до центра доски или бруска)	Сплошная обрешётка	366 мм



Сплошная обрешётка

Выполняется из доски, фанеры ФСФ, ОСП 3, ЦСП, фибролитовых плит и т.д. Сплошное основание не должно прогибаться под воздействием нагрузок, для этого следует использовать обрешётку под плитами основания.



Шаговая обрешётка

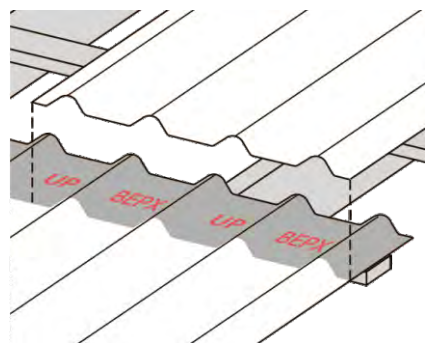
Выполняется из доски толщиной не менее 25 мм или бруска толщиной не менее 50 мм. Расстояние между первым и вторым элементами обрешётки **41,6 см** от **низа первого**, до **центра второго**. Шаг следующих элементов обрешётки составляет **36,6 см** в осях.

Монтаж

Подготовка к монтажу кровельных листов

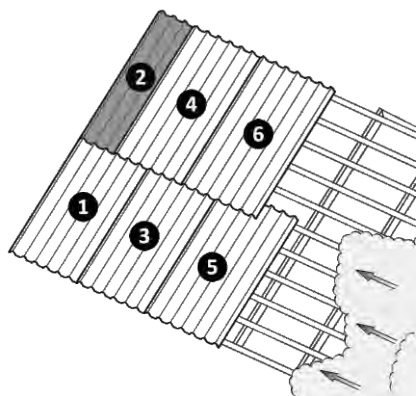
До начала монтажа нанесите вертикальные линии, обозначающие границы листов, на обрешётку – это поможет не растягивать листы и не поджимать их при монтаже.

Монтируйте листы только при плюсовой температуре и отсутствии сильного ветра – это безопасно и ускоряет проведение работ. Не рекомендуем проводить монтаж любой кровли при температуре выше +30°C – листы Черепицы Ондулин становятся более пластичными, монтаж становится сложнее.



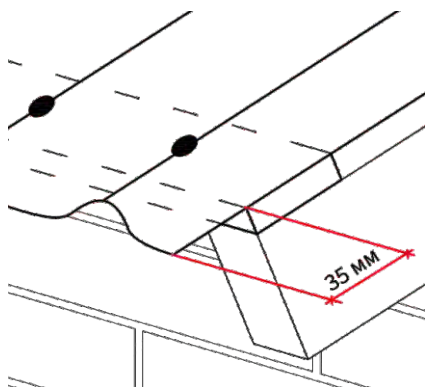
Внимание

Листы Черепицы ОНДУЛИН монтируются надписью «UP ↑ ВЕРХ» в сторону конька. При этом надпись перекрывается верхним листом при монтаже следующего ряда.



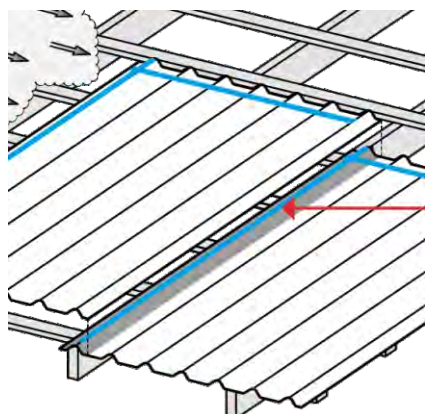
Порядок монтажа листов

Начинайте монтаж с подветренной стороны, чтобы снег и пыль не задувало под нахлест. Каждый следующий ряд начинайте со смещением на половину листа, чтобы избежать стыка 4-х углов в одном месте, это делает кровлю более красивой и не деформирует верхние углы.



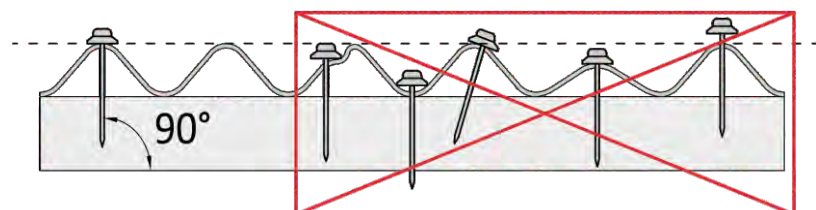
Свес листа на карнизе

Максимальный свес листа на карнизе не должен превышать 35 мм – в противном случае со временем край листа может деформироваться и провиснуть. Допускается использование щипцового элемента Черепицы Ондулин в качестве карнизной планки / капельника.



При монтаже на уклоне крыши 5-15°, в местах горизонтального и вертикального нахлестов, по линии точек крепления **обязательно использовать ленту ONDUTISS VL.**

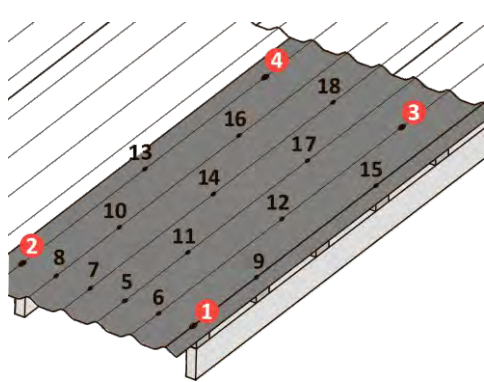
Монтажная разметка нанесена на каждую волну. Достаточное число гвоздей на лист (не менее 18 для Черепицы ОНДУЛИН, не менее 15 для Черепицы ОНДУЛИН DIY) необходимо для обеспечения жёсткости кровли, защиты от деформации и протечек и продления срока её службы.



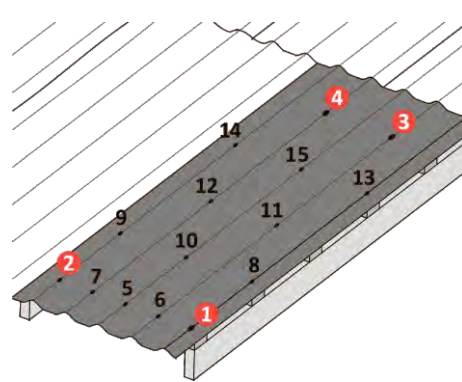
Забивать гвозди нужно в гребень волны под углом 90°, шляпка должна прилегать, но не продавливать волну.

Определённый порядок крепления гвоздей на лист помогает не растягивать материал при монтаже:

- Сначала лист закрепляется по 4-м углам, крайняя волна и верхний ряд меток, под нахлест следующего листа, остаются свободными и фиксируются вместе со следующим листом.
- Далее низ листа крепится по каждой волне (рекомендуется забивать гвозди по указанной схеме).
- После этого гвозди забиваются в середину листа в два ряда (чередуются в шахматном порядке).



Порядок забивания гвоздей на листе Черепица ОНДУЛИН

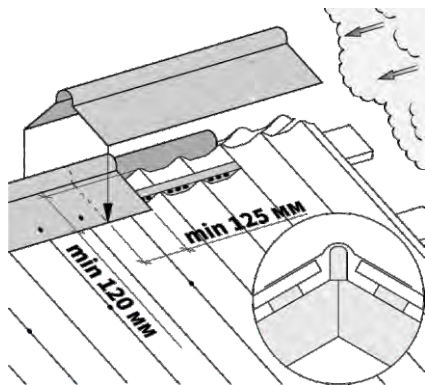


Порядок забивания гвоздей на листе Черепица ОНДУЛИН DIY

Если обрешётка сделана таким образом, что отметки для гвоздей не попадают на доски обрешётки, допускается устройство кровли с соблюдением следующих требований:

- Шаг обрешётки не должен превышать указанный выше.
- Гвозди должны забиваться в центр обрешётки, но при этом не ближе 5 см от края листа.
- Количество гвоздей на 1 лист не должно быть меньше 18 шт. для Черепицы ОНДУЛИН и не меньше 15 шт. для Черепицы ОНДУЛИН DIY.
- Расстояния между рядами гвоздей должны быть примерно одинаковыми.
- Нижний ряд и нахлест прибивается по каждой волне на расстоянии не больше 10 см от края листа.
- Дополнительно в середине лист крепится 4 рядами гвоздей в шахматном порядке (через волну).

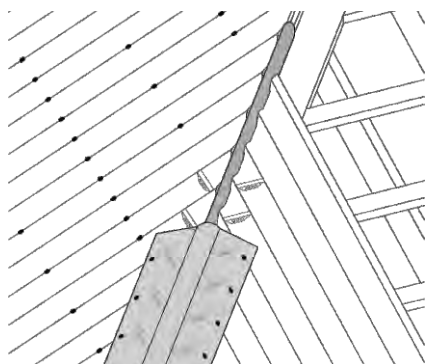
Монтаж аксессуаров



Конёк

- Начинать монтаж с подветренной стороны.
- Крепить с нахлестом элементов друг на друга не менее 12,5 см, на листы – не менее 12 см.
- Прибивать к дополнительной обрешётке по каждой волне.
- Просветы закрывать заполнителями карниза.

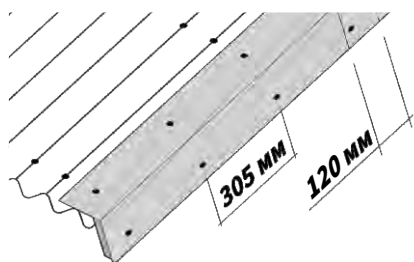
«ОНДУЛИН» рекомендует использовать доску со сглаженными углами по линии конька, для усиления конькового элемента.



Конёк на ребре кровли

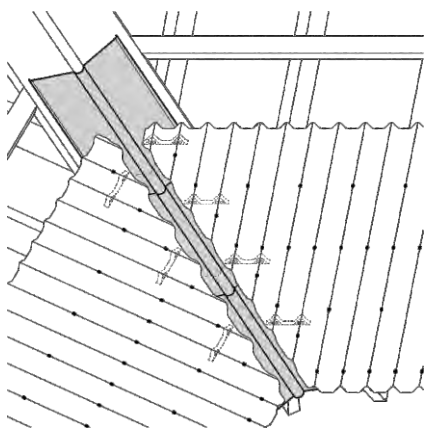
- Начинать монтаж от карниза к коньку.
- Крепить с нахлестом элементов друг на друга 10-15 см, на листы – не менее 12 см.
- Прибивать к дополнительной обрешётке по каждой волне.
- Просветы закрывать заполнителями карниза.

«ОНДУЛИН» рекомендует использовать доску со сглаженными углами по линии конька, для усиления конькового элемента.



Щипец

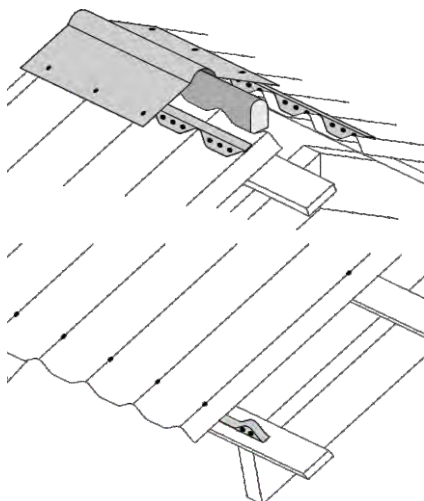
- Начинать монтаж от карниза к коньку.
- Крепить с нахлестом элементов друг на друга 12 см.
- Шаг крепления 36,6 см. Нахлесты крепить в дополнительную обрешётку.



Ендова

- Установить дополнительную сплошную обрешётку на ширину не менее 30 см в каждую сторону от оси ендовы.
- Начинать монтаж от карниза к коньку.
- Наклёт элементов друг на друга 15 см, листов на ендову – 18-20 см.
- Прибивать по каждой волне листа Черепица Ондулин, накрывающего ендову, на расстоянии 5-6 см от края ендовы.

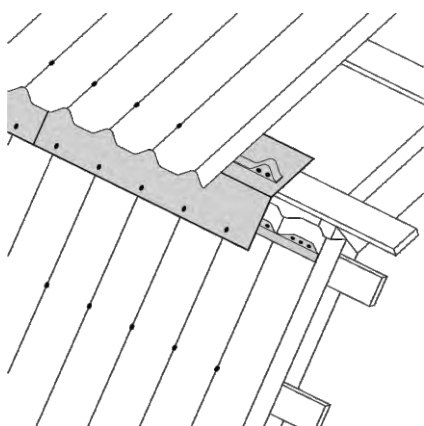
«ОНДУЛИН» рекомендует использовать подкладочную рулонную битумную гидроизоляцию и заполнители карниза для защиты от протечек.



Заполнитель карниза

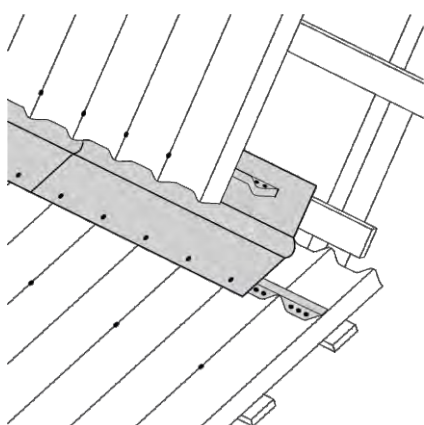
- Устанавливать в просвет между листом и обрешёткой / аксессуаром в процессе монтажа.
- Использовать для закрытия просветов листов на карнизе, между коньковым элементом и кровельными листами, а также в местах примыкания кровли к стене, ендовах, изломах и рёбрах.

Заполнители могут быть вентилируемыми и невентилируемыми. Чтобы сделать заполнитель вентилируемым, освободите специальные отверстия при помощи отвёртки или пальца. Заполнитель обязательно должен быть вентилируемым, если нет возможности обеспечить проветривание подкровельного пространства иным образом, например через слуховые окна.



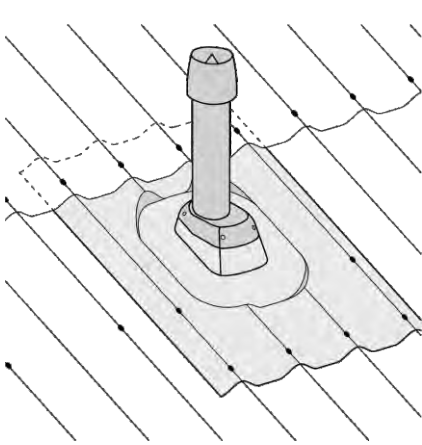
Внешний излом

- Требуется использовать **щипцовые элементы ОНДУЛИН**.
- Крепить с нахлёстом элементов друг на друга 10-15 см.
- Просветы закрывать заполнителями карниза.
- Прибивать к дополнительной обрешётке по каждой волне.



Внутренний излом

- Требуется использовать ендовы ОНДУЛИН.
- Крепить с нахлёстом элементов друг на друга 15 см, так чтобы жёлоб ендовы находился на листе нижнего ската.
- Наклёсты нужно проклеивать двусторонней битумной лентой (например, ONDUTISS BL).
- Просветы закрывать заполнителями карниза.
- Прибивать к дополнительной обрешётке по каждой волне.

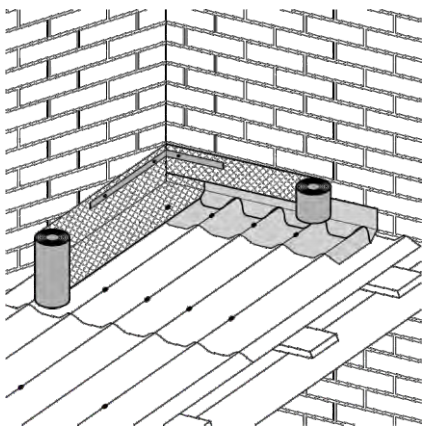


Вентиляционная труба

- Основание вентиляционной трубы крепить по каждой волне.
- Верхний и нижний нахлёсты сделать не менее 12 см.
- Трубу устанавливать на основание вертикально по уровню. Крепить саморезами.

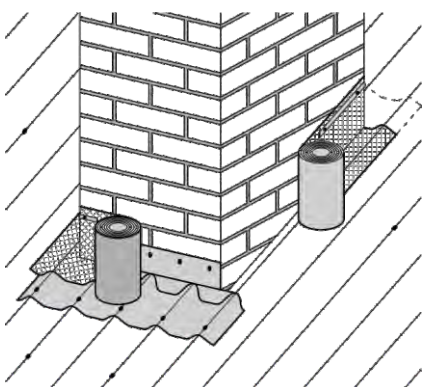
Подходит для кровель с уклоном 9-55°.

На фановый стояк допускается не использовать колпак.



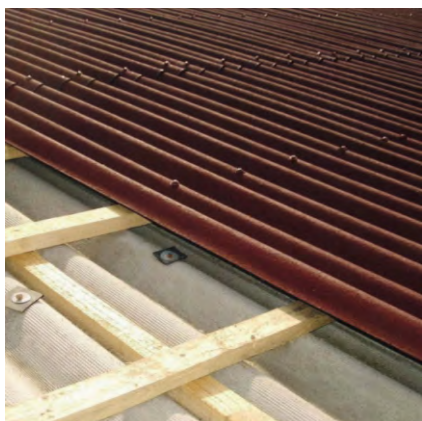
Примыкание

- Торцевое (нижнее) примыкание требуется закрыть покрывающим фартуком, низ фартука прибить по каждой волне в дополнительную обрешётку.
- Верх фартука нужно проклеить лентой Onduflesh-Супер шириной не менее 10 см, верх ленты прижать к стене металлической полосой.
- Боковое примыкание проклеить лентой Onduflesh-Супер, начиная от карниза к коньку.
- Ленту заводить на стену на половину её ширины (15 см), вторую половину приклеивать к кровле.
- Верх ленты прижать к стене металлической полосой, низ ленты прижать к кровле, и дополнительно закрепить гвоздями в верх волны нижележащего листа, в дополнительную обрешётку с шагом 25-30 см.



Сзади трубы низ ленты нужно дополнительно прижать фрагментом листа.

Система «капюшон» или монтаж новой кровли поверх старой



- Очистить кровлю от мусора.
- Снять конёк старой кровли и выступающие части, которые могут помешать монтажу или эксплуатации новой кровли.
- Оценить состояние, в котором находятся деревянные элементы кровли (стропила, балки, обрешётка). При первых признаках гниения или другого повреждения, заменить или усилить их.
- Вдоль стропил набить бруски высотой не меньше, чем высота профиля старой кровли. Бруски следует монтировать в нижнюю часть профиля, как можно ближе к стропилам.
- Установить обрешётку с шагом, зависящим от уклона вашей кровли и выбранного материала Ондулин.
- Смонтировать кровлю и аксессуары согласно инструкции выбранного типа кровли.

Уход за кровлей «ОНДУЛИН»

Для увеличения срока службы кровельного покрытия рекомендуется ежегодно проверять состояние кровли, очищать её и водосточную систему от скопившегося мусора и устранять возникающие неполадки. Осмотр кровли и работы по уходу идеально проводить в середине или конце весны, при температуре воздуха от +5° до +30°C, без ветра. При передвижении по кровле обязательно соблюдайте правила работы на высоте (см. выше). Особое внимание при осмотре уделите карнизу, коньку, ендовам, дымоходной трубе и вентиляционным выходам, внутренним изломам и местам примыканий кровли к стенам. Места примыканий кровли к стене и трубе, а также ендовы внутренние изломы и все места, где часто образуются большие наледи и снежные скопления, рекомендуется осматривать два раза в год: весной и осенью. Все повреждения кровли, которые могут привести к протечкам, необходимо исправлять как можно быстрее, чтобы в дальнейшем не пришлось ремонтировать всю крышу.

Очистка кровли и водосточной системы

- Крупный мусор (ветки и т.п.) необходимо убирать руками, стараясь не повредить кровельное покрытие.
- Мелкий мусор (хвоя, листва, пыль, грязь и т.п.) можно смести щёткой с пластиковым ворсом или струёй воды под давлением, направляя её от конька к карнизу.
- Плесень или лишай можно удалить при помощи смеси в одну часть бытового отбеливателя (например «Белизна») к трём частям воды – потрите получившейся смесью поражённые участки при помощи щётки и, спустя 10 минут, хорошо промойте чистой водой.

Особое внимание уделяйте очистке зоне выхода воздуха из подкровельного пространства – это необходимо для обеспечения непрерывной вентиляции утеплителя и удаления влаги из кровельной конструкции.

«ОНДУЛИН» рекомендует использовать защитные очки и резиновые перчатки при работе с бытовой химией, а при попадании в глаза, тщательно промыть большим количеством воды и при необходимости обратиться к врачу.

Чистить кровлю из Черепицы ОНДУЛИН от снега нет необходимости – при правильном монтаже листы под снегом не разрушатся и не деформируются, а благодаря шершавой поверхности не дадут снегу неожиданно обрушиться вниз, угрожая людям и имуществу. Установка системы снегозадержания также возможна. В случае очистки крыши следует делать это таким образом, чтобы на кровле оставался защитный слой снега толщиной не менее 10 см. При этом запрещено скалывать и разбивать наледи на кровле, чтобы не повредить крепёж и сами листы кровли.

При обнаружении сквозных дыр или трещин в кровельном покрытии их можно заделать:

- При помощи лент Ондуфлеш-Супер: отрежьте заплатку размером, превышающую повреждённый участок, очистите место под неё от пыли и грязи, дайте высохнуть и наклейте, плотно пригладив к поверхности кровельных листов.
- Заплатками из частей листов подходящей формы: вырежьте подходящую по размеру заплатку и закрепите её гвоздями, место нахлёста заплатки загерметизируйте битумным или бутилкаучуковым герметиком (внимание! не используйте другие виды герметиков!).
- Целым новым листом: чтобы аккуратно вытащить гвозди, закрепляющие лист, и не повредить соседние листы, под пятку гвоздодёра необходимо положить прокладку (обрезок доски, фанеры и т.д.).

Окраска поверхности проводится акриловыми красками на водной основе для наружных работ. Запрещено использовать краски на основе растворителей.

- Осмотрите и очистите кровлю, проведите необходимый ремонт; если кровля была вымыта, то дайте ей хорошо просохнуть.
- Подготовьте кисть или швабру с укороченным ворсом или краскораспылитель.
- Обязательно следуйте рекомендациям производителей краски по условиям окрашивания; общие рекомендации – выполняйте окрашивание при температуре воздуха от +10° до +30°C, без ветра и осадков.
- Старый кровельный материал предварительно загрузуйте сильно разведённой в воде краской.
- Красьте в 2-3 тонких слоя – так покрытие будет служить дольше.
- Красьте движениями вдоль волн, от конька к карнизу.

Из-за волнистой поверхности площадь окрашивания (как и расход краски) будет больше – для расчёта необходимого количества краски умножьте площадь кровли на 1,3.

ГАРАНТИЯ на кровельные материалы «ОНДУЛИН»

1. Гарантийные обязательства

ООО «ОНДУЛИН» гарантирует конечному Покупателю, что кровельные листы «Черепица Ондулин», «Черепица Ондулин DIY», изготовленные на заводах «ОНДУЛИН» (в дальнейшем «листы ОНДУЛИН»):

- Произведены в соответствии с международным стандартом качества производства ISO 9001.
- Качество кровельных листов ОНДУЛИН подтверждается соответствующими сертификатами.
- **Гарантийные сроки на водонепроницаемость кровельных листов:** 20 лет с момента покупки для «Черепица Ондулин», «Черепица Ондулин DIY».

2. Условия предоставления гарантии:

- Покупатель знакомится с Инструкцией по монтажу и эксплуатации кровельных листов на официальном сайте onduline.life.
- Покупатель хранит до истечения гарантийного срока платёжные документы (чеки, товарные накладные).
- Кровельная конструкция должна быть выполнена в соответствии с соблюдением всех действующих строительных норм и правил.
- Монтаж кровельных листов и сопутствующих материалов должен быть выполнен при соблюдении Инструкции по монтажу и эксплуатации Черепицы Ондулин и Черепицы Ондулин DIY, размещённой на официальном сайте onduline.life.
- В качестве комплектующих должны быть использованы оригинальные материалы кровельной системы ОНДУЛИН, описанные в Инструкции по монтажу и эксплуатации Черепицы Ондулин и Черепицы Ондулин DIY.
- До начала монтажа Покупатель обязан проверить кровельный материал и при выявлении видимых недостатков официально оформить претензию продавцу по всем выявленным дефектам. Монтаж дефектных материалов не допускается.
- Дефектом считается такой производственный дефект, при котором через смонтированное из листов ОНДУЛИН кровельное покрытие проникает вода во внутренние помещения здания.
- Дефектом не считается естественное изменение цвета кровельных листов ОНДУЛИН в период эксплуатации.
- Дефектом не является разнооттеночность кровельных листов ОНДУЛИН одного типа и цвета.
- Для ускорения рассмотрения претензии и в качестве доказательства правильности монтажа рекомендуется вести и хранить до окончания гарантийного срока журнал стройки и фото/видеофиксацию процесса монтажа с датами.

3. Гарантийными случаями не являются:

- Повреждения, вызванные неправильным монтажом листов ОНДУЛИН (несоблюдение требований, указанных в Инструкции по монтажу и эксплуатации).
- Повреждения, вызванные нарушением действующих строительных норм и правил по устройству кровли и конструкций зданий.
- Повреждения, вызванные неправильной транспортировкой и хранением материала. (См правила по транспортировке и хранению материала в Инструкции по монтажу и эксплуатации).
- Повреждения, вызванные неправильным обслуживанием или ремонтом кровли (см. правила по обслуживанию или ремонту кровли в Инструкции по монтажу и эксплуатации).
- Повреждения, вызванные нестандартными механическими нагрузками или химическими воздействиями.
- Повреждения, вызванные применением комплектующих других производителей и не указанные в Инструкции по монтажу и эксплуатации листов ОНДУЛИН.
- Повреждения кровли, здания и имущества, вызванные невыполненной или неправильно выполненной пароизоляцией и вентиляцией подкровельного пространства, а также основания кровли.
- Повреждения, вызванные «движением» (осадкой, смещением) здания и кровельной конструкции.
- Ущерб, нанесённый стихийными бедствиями и опасными природными явлениями (в том числе ураганным ветром, градом, землетрясением, наводнением, цунами, смерчем, пожаром, аномальной жарой, аномальным холодом и т.п.), военными действиями, природными, экологическими и прочими аномальными явлениями.

4. Порядок обращения: Покупатель в течение 2 (двух) дней с момента обнаружения недостатков листов ОНДУЛИН письменно уведомляет ООО «ОНДУЛИН» о выявленных недостатках и объёмах продукции ненадлежащего качества по электронной почте info@onduline.ru. Покупатель может убедиться в получении ООО «ОНДУЛИН» направленного им письма по тел. +7 (495) 665-67-01.