

oursson 

bon appétit



Сифон OS1005SK

Руководство по эксплуатации

Информация по безопасности

Перед применением сифона внимательно ознакомьтесь с руководством по эксплуатации. После прочтения, пожалуйста, сохраните его для использования в будущем. Используйте сифон согласно данному руководству по эксплуатации.

Внимание! Используйте только фирменные баллончики Oursson с газом CO₂. НЕЛЬЗЯ использовать другие марки баллончиков для сифонов – это может привести к неисправности и получению травмы.



Не позволяйте детям играть с изделием. Этот прибор не предназначен для использования людьми (включая детей младше 18 лет) с ограниченными физическими, сенсорными или умственными способностями, или нехваткой опыта и знаний. Они могут пользоваться изделием только под наблюдением человека, ответственного за их безопасность, или после инструктажа по безопасному использованию прибора.

Сифон находится под давлением во время использования. Неправильное обращение или повреждение сифона могут привести к получению травмы. Соблюдайте следующие меры безопасности при использовании сифона:

- Используйте сифон только когда бутылка заполнена холодной водой до соответствующей отметки «максимальный уровень». Не используйте сифон с бутылками без воды.
- Не переполняйте бутылку водой выше указанной линии «максимальный уровень».
- НЕЛЬЗЯ использовать горячую воду для заполнения бутылки, так как бутылка может взорваться.
- Не прилагайте чрезмерных усилий при использовании сифона, так как это может привести к его повреждению.
- Для газирования используйте только холодную или охлажденную воду. Любые вкусовые добавки, сиропы или соки могут быть добавлены только после газирования воды. После использования не забудьте тщательно промыть и очистить бутылку.
- Убедитесь что головка сифона с баллоном установлена правильно на бутылку и закручена ровно по резьбе. В конце плотно доверните. Не используйте устройство без правильно завинченной головки сифона на бутылке.
- Не наклоняйтесь над сифоном при заправке! Убедитесь что бутылка стоит на ровной поверхности.
- Снимите головку сифона с бутылки только после того как газ полностью закончится внутри баллона.
- НЕЛЬЗЯ снимать головку сифона с баллоном внутри, если газ в баллоне не использован полностью.
- Мы рекомендуем Вам мыть сифон и его части в теплой воде, можно использовать жидкость для мытья посуды. НЕЛЬЗЯ мыть сифон в посудомоечной машине и ополаскивать кипятком.
- Не нагревайте и не замораживайте сифон с водой и баллончики.
- Если устройство или его части повреждены, дальнейшая его эксплуатация запрещена. Для ремонта и технического обслуживания обращайтесь только в сервисные центры, уполномоченные для ремонта изделий торговой марки OURSSON.
- Замените бутылку после окончания срока службы или если она имеет видимые царапины, трещины или деформирована. Срок службы указан на бутылке.
- Не подвергайте прибор и баллоны воздействию прямых солнечных лучей, не устанавливайте прибор вблизи газовых и электрических плит, а также духовок. Не допускайте нагрева прибора и баллонов выше 50°C.
- Никогда не выбрасывайте баллончики с остатками газа в них.
- Используйте только части, входящие в комплект изделия.
- Гарантия на изделие не действует при любом его изменении или модификации.
- В случае получения травмы обратитесь за соответствующей медицинской помощью.

Настоящее изделие предназначено только для применения в быту.

Меры предосторожности по использованию баллончиков с газом CO₂

Внимательно ознакомьтесь с инструкцией и предупреждениями, указанными на упаковке от баллончиков с газом.

Внимание! Баллончики для сифона не перезаряжаются.

Баллончики следует хранить в прохладном сухом месте, недоступном для детей.

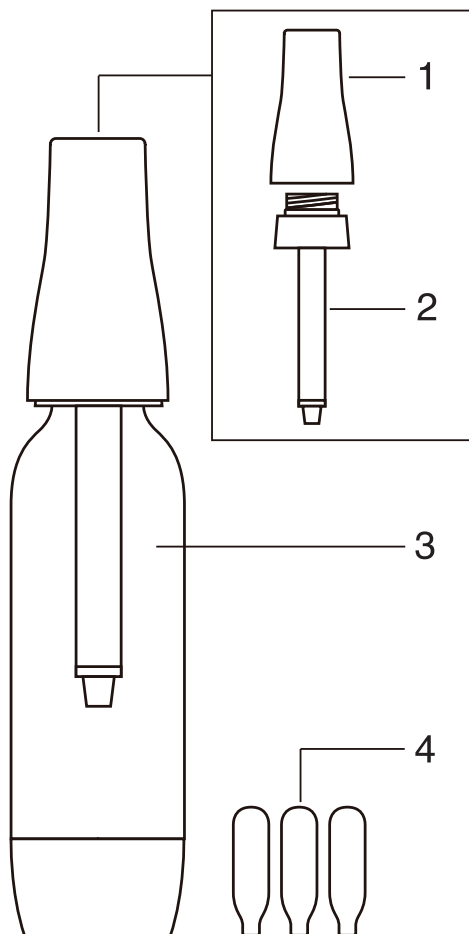
Избегать воздействия прямых солнечных лучей и температуры более 50°C.

Содержимое баллончика находится под давлением. Не выбрасывать полный баллончик.



Перед первым использованием

- Осторожно распакуйте изделие и удалите весь упаковочный материал и рекламные стикеры.
- Протрите изделие чистой влажной салфеткой для удаления пыли. Не используйте для этих целей абразивные и органические моющие средства и жесткие мочалки.
- Тщательно промойте головку сифона и бутылку в теплой мыльной воде.



1. Головка сифона с кнопкой извлечения баллончика с газом. Служит для газирования холодной воды с помощью баллончиков с газом.

2. Зарядный стержень с предохранительным клапаном. Служит для автоматического поддержания давления в бутылке после газирования.

3. Многоразовая бутылка с крышкой объемом 1,3 л.

4. Одноразовые баллончики с газом CO₂
Заряд баллончика рассчитан на бутылку объемом 1 л. НЕЛЬЗЯ использовать повторно. Подлежат 100% вторичной переработке. Срок годности 2 года.

Как пользоваться сифоном

- 1** Наполните бутылку, входящую в комплект, холодной или охлажденной питьевой водой до отметки «максимальный уровень». Не переполняйте бутылку выше отметки (рис. 1).
- 2** Установите зарядный стержень с предохранительным клапаном плотно в бутылку (рис.2).
- 3** Убедитесь что внутри головки сифона нет пустого баллона.
- 4** Вставьте новый баллончик внутрь сифона, узкой частью вниз (рис. 3), убедитесь что баллончик встал на место, услышав щелчок. Используйте только оригинальные одноразовые баллончики Oursson.
- 5** Установите бутылку с зарядным стержнем на ровную поверхность. Наденьте сверху на нее головку сифона со вставленным баллоном и закручивайте ровно по резьбе по часовой стрелке. В конце плотно доверните, и замок проколит баллончик.
- 6** Продолжайте плотно доворачивать головку сифона, вы увидите как газ начнет поступать в бутылку и услышите небольшой шипящий звук – это выброс избыточного газа. Встряхните бутылку в течении 5 секунд как показано на рисунке (рис. 4) для завершения процесса газирования.
- 7** Медленно отверните головку сифона против часовой стрелки. Нажмите на кнопку на головку сифона и извлеките использованный баллончик с газом (рис. 5).
- 8** Медленно открутите и снимите зарядный стержень. Для закрывания бутылки используйте крышку, входящую в комплект. Вы можете добавить натуральные ароматизаторы, сироп или сок для придания напитку желаемого вкуса. Разлейте полученный напиток по бокалам (рис. 6). Никогда не добавляйте сиропы, ароматизаторы или соки в бутылку перед газированием. Предварительно промывайте зарядный стержень в теплой воде в течении 30 секунд перед каждым повторным газированием.
- 9** Крышка, входящая в комплект бутылки, поддерживает давление внутри бутылки, чтобы сохранить вкус напитка и предотвращает от пролива.
- 10** Для достижения наилучшего результата рекомендуем:
 - предварительно охладить воду до 5°C , чтобы получить сильногазированную воду. Никаких секретов нет – газ лучше растворяется в воде при низкой температуре, а при высокой стремится покинуть жидкость и быстро этого добивается.
 - Всегда заполняйте бутылку водой до отметки «максимальный уровень».



рис.1



рис.2



рис.3



рис.4



рис.5

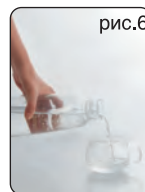


рис.6

Баллончик с газом CO₂ должен быть установлен правильно, узкой частью к стержню бутылки. При неправильной установке баллончика, головка сифона может сломаться.

Чистка и уход

Мы рекомендуем мыть сифон и его части (бутылка, головка сифона, зарядный стержень) в теплой воде, можно использовать жидкость для мытья посуды.

Не используйте для этих целей абразивные и органические моющие средства и жесткие мочалки.

НЕЛЬЗЯ мыть сифон и его части в посудомоечной машине и ополаскивать кипятком.

- Храните сифон и его части в чистом и сухом месте.
- Если сифон не использовался в течении длительного периода, промойте его и все части под теплой водой перед первым использованием.
- Многоцветная бутылка разработана для использования только в данном изделии. Не используйте бутылку в других целях. НЕЛЬЗЯ использовать другие бутылки для газирования воды, это повредит сифон.
- Перед использованием всегда визуально проверьте бутылку. Если бутылка содержит видимые дефекты, такие как деформация, царапины или трещины, то ее нельзя использовать и следует заменить. Также бутылку следует заменить по окончании срока службы, указанного на ней.
- Не используйте бутылку для нагрева на газовых или электрических плитах, а также в микроволновых печах.
- После каждого использования промойте бутылку в теплой воде с небольшим количеством жидкости для мытья посуды. Тщательно ополосните бутылку.
- Для газирования используйте только холодную или охлажденную питьевую воду.
- НЕЛЬЗЯ хранить пустые бутылки и бутылки с приготовленным напитком в морозильной камере.

Проблемы и неисправности

Проблема	Способы решение
Не прокалывается баллончик с газом.	<ul style="list-style-type: none">• Использованы неоригинальные баллончики Oursson с газом CO₂.• Баллончик не установлен должным образом в головку сифона. Переустановите баллончик.• Головка сифона завинчена неправильно. Переустановите головку сифона, завернув ее ровно по резьбе.• Головка сифона не закручивается до конца. Возможно изделие повреждено. Для ремонта и технического обслуживания обращайтесь только в сервисные центры, уполномоченные для ремонта изделий торговой марки OURSSON.
Вода вытекает при газировании	<ul style="list-style-type: none">• Бутылка была наполнена водой выше отметки «максимальный уровень».• Зарядный стержень неправильно одет на бутылку.• Головка сифона была раскручена прежде чем закончилось газирование.• Сифон находился под углом во время газирования.• Для газирования одной бутылки использовано более одного баллончика.• Головка сифона и зарядный стержень развинтились в процессе газирования.
Вода не газирована или слабо газирована	<ul style="list-style-type: none">• Баллончик с газом не был вставлен в головку сифона.• Повторно использовался использованный баллончик. Использованный баллончик имеет пробивное отверстие в центре узкой части.• Вода была недостаточно охлажденной.• Зарядный стержень неправильно одет на бутылку.• Головка сифона неправильно накручена на зарядный стержень.• Сифон использовался многократно в очень короткий период. Необходимо промыть зарядный стержень в теплой воде в течении 30 сек.
Трудно или невозможно удалить баллончик из головки сифона	<ul style="list-style-type: none">• Использованы неоригинальные баллончик Oursson с газом CO₂.• Не до конца нажата кнопка на головке сифона.• Головка сифона и зарядный стержень раскручены не полностью. Раскрутите их полностью и удалите баллончик.• Неправильно был установлен баллончик с газом CO₂.

Технические характеристики	
Модель	OS1005SK
Объем бутылочки, мл	1300
Температура хранения и транспортировки*	от -25°C до +35°C
Температура эксплуатации	от +5°C до +35°C
Требования к влажности воздуха	15-75% без образования конденсата
Размеры прибора	высота - 278 мм, Ø - 90,5 мм
Вес прибора, кг	0,4

*Продукция должна храниться в сухом, проветриваемом помещении при температуре не ниже - 20°C.

ПРИМЕЧАНИЕ! Ремонт прибора должен производиться только квалифицированным специалистом уполномоченного сервисного центра OURSSON AG.

СЕРВИСНОЕ ОБСЛУЖИВАНИЕ

Компания OURSSON AG выражает вам огромную признательность за выбор нашей продукции. Мы сделали все возможное, чтобы данное изделие удовлетворяло вашим запросам, а качество соответствовало лучшим мировым образцам. В случае, если ваше изделие марки OURSSON будет нуждаться в техническом обслуживании, просим вас обращаться в один из Уполномоченных Сервисных Центров (далее – УЦС). С полным списком УЦС и их точными адресами вы можете ознакомиться на сайте www.oursson.ru, а также позвонив по номеру телефона бесплатной горячей линии OURSSON AG.

В случае возникновения вопросов или проблем, связанных с продукцией OURSSON AG, просим вас обращаться в письменном виде в организацию, уполномоченную на принятие и удовлетворение требований потребителей в отношении товара ненадлежащего качества, – ООО «Управляющая сервисная компания», 109202, Москва, шоссе Фрезер, д. 17А, стр. 1А, либо по электронной почте info@oursson.ru.

Условия Гарантийных обязательств OURSSON AG:

1. Гарантийные обязательства OURSSON AG, предоставляемые УЦС OURSSON AG, распространяются только на модели, предназначенные OURSSON AG для производства или поставок и реализации на территории страны, где предоставляется гарантийное обслуживание, приобретенные в этой стране, прошедшие сертификацию на соответствие стандартам этой страны, а также маркированные официальными знаками соответствия.
2. Гарантийные обязательства OURSSON AG действуют в рамках законодательства о защите прав потребителей и регулируются законодательством страны, на территории которой они предоставлены, и только при условии использования изделия исключительно для личных, семейных или домашних нужд. Гарантийные обязательства OURSSON AG не распространяются на случаи использования товаров в целях осуществления предпринимательской деятельности либо в связи с приобретением товаров в целях удовлетворения потребностей предприятий, учреждений, организаций.
3. OURSSON AG устанавливает на свои изделия следующие сроки службы и гарантийные сроки:

Название продукта	Срок службы, месяцев с даты выпуска	Гарантийный срок, месяцев со дня покупки
Микроволновые печи, хлебопечи, индукционные плиты	60	12
Мультиварки, кухонные процессоры, электрические чайники, электрические грили, ручные блендеры, ручные миксеры, мясорубки, блендеры, тостеры, термопоты, ростеры, соковыжималки, кофеварки, пароварки, измельчители, ферментаторы, дегидраторы	36	12
Кухонные весы, сифоны	24	12

4. Гарантийные обязательства OURSSON AG не распространяются на перечисленные ниже принадлежности изделия, если их замена предусмотрена конструкцией и не связана с разборкой изделия:
 - Элементы питания.
 - Чехлы, ремни, шнуры для переноски, монтажные приспособления, инструмент, документацию, прилагаемую к изделию.
5. Гарантия не распространяется на недостатки, возникшие в изделии вследствие нарушения потребителем правил использования, хранения или транспортировки товара, действия

третьих лиц или непреодолимой силы, включая, но не ограничиваясь следующими случаями:

- Если недостаток товара явился следствием небрежного обращения, применения товара не по назначению, нарушения условий и правил эксплуатации, изложенных в инструкции по эксплуатации, в том числе вследствие воздействия высоких или низких температур, высокой влажности или запыленности, следах вскрытия корпуса прибора и/или самостоятельного ремонта, несоответствия Государственным стандартам параметров питающих сетей, попадания внутрь корпуса жидкости, насекомых и других посторонних предметов, веществ, а также длительного использования изделия в предельных режимах его работы.
 - Повреждения и дефекты, вызванные качеством воды и отложением накипи (очистка от накипи и чистка не входит в гарантийное обслуживание и должна РЕГУЛЯРНО производиться Вами самостоятельно).
 - Если недостаток товара явился следствием несанкционированного тестирования товара или попыток внесения любых изменений в его конструкцию или его программное обеспечение, в том числе ремонта или технического обслуживания в неуполномоченной OURSSON AG ремонтной организации.
 - Если недостаток товара явился следствием использования нестандартных (нетиповых) и (или) некачественных принадлежностей, аксессуаров, запасных частей, элементов питания.
 - Если недостаток товара связан с его применением совместно с дополнительным оборудованием (аксессуарами), отличным от дополнительного оборудования, рекомендованного OURSSON AG к применению с данным товаром. OURSSON AG не несет ответственность за качество дополнительного оборудования (аксессуаров), произведенного третьими лицами, за качество работы своих изделий совместно с таким оборудованием, а также за качество работы дополнительного оборудования производства компании OURSSON AG совместно с изделиями других производителей.
6. Недостатки товара, обнаруженные в период срока службы, устраняются уполномоченными на это ремонтными организациями (УСЦ). В течение гарантийного срока устранение недостатков производится бесплатно при предъявлении оригинала заполненного гарантийного талона и документов, подтверждающих факт и дату заключения договора розничной купли-продажи (товарный, кассовый чек и т. п.). В случае отсутствия указанных документов гарантийный срок исчисляется со дня изготовления товара.
При этом следует учитывать:
- Настройка и установка (сборка, подключение и т. п.) изделия, описанная в документации, прилагаемой к нему, не входит в объем гарантийных обязательств OURSSON AG и могут быть выполнены как самим пользователем, так и специалистами большинства уполномоченных сервисных центров соответствующего профиля на платной основе.
 - Работы по техническому обслуживанию изделий (чистка и смазка движущихся частей, замена расходных материалов и принадлежностей и т. п.) производятся на платной основе.
7. OURSSON AG не несет ответственности за возможный вред, прямо или косвенно нанесенный своей продукцией людям, домашним животным, имуществу в случае, если это произошло в результате несоблюдения правил и условий эксплуатации, хранения, транспортировки или установки изделия; умышленных или неосторожных действий потребителя или третьих лиц.
8. Ни при каких обстоятельствах OURSSON AG не несет ответственности за какой-либо особый, случайный, прямой или косвенный ущерб или убытки, включая, но не ограничиваясь перечисленным, упущенную выгоду, убытки, вызванные перерывами в коммерческой, производственной или иной деятельности, возникающие в связи с использованием или невозможностью использования изделия.
9. Вследствие постоянного совершенствования продукции элементы дизайна и некоторые технические характеристики продукта могут быть изменены без предварительного уведомления со стороны производителя.

Использование изделия по истечении срока службы

1. Срок службы, установленный OURSSON AG для данного изделия, действует только при условии использования изделия исключительно для личных, семейных или домашних нужд, а также соблюдении потребителем правил эксплуатации, хранения и транспортировки изделия. При условии аккуратного обращения с изделием и соблюдения правил эксплуатации фактический срок службы может превышать срок службы, установленный OURSSON AG.
2. По окончании срока службы изделия вам необходимо обратиться в Уполномоченный сервисный центр для проведения профилактического обслуживания изделия и определения его пригодности к дальнейшей эксплуатации. Работы по профилактическому обслуживанию изделия и его диагностике выполняются сервисными центрами на платной основе.
3. OURSSON AG не рекомендует продолжать эксплуатацию изделия по окончании срока службы без проведения его профилактического обслуживания в Уполномоченном сервисном центре, т. к. в этом случае изделие может представлять опасность для жизни, здоровья или имущества потребителя.

Утилизация изделия

После окончания срока службы изделия его нельзя выбрасывать вместе с обычным бытовым мусором. Вместо этого оно подлежит сдаче на утилизацию в соответствующий пункт приема электрического и электронного оборудования для последующей переработки и утилизации в соответствии с федеральным или местным законодательством. Обеспечивая правильную утилизацию данного продукта, вы помогаете сберечь природные ресурсы и предотвращаете ущерб для окружающей среды и здоровья людей, который возможен в случае ненадлежащего обращения. Более подробную информацию о пунктах приема и утилизации данного продукта можно получить в местных муниципальных органах или на предприятии по вывозу бытового мусора.



Дата производства

Дата производства указана на самом изделии или на упаковке.

ВНИМАНИЕ!

Во избежание недоразумений убедительно просим вас внимательно изучить Руководство по эксплуатации изделия и условия гарантийных обязательств, проверить правильность заполнения гарантийного талона. Гарантийный талон действителен только при наличии правильно и четко указанных: модели, даты покупки, четких печатей фирмы-продавца, подписи покупателя. Модель изделия должна соответствовать указанной в гарантийном талоне. При нарушении этих условий, а также в случае, когда данные, указанные в гарантийном талоне, изменены или стерты, талон признается недействительным.

Горячая линия OURSSON AG обеспечивает полную информационную поддержку деятельности компании в России, странах СНГ и Балтии. Профессиональные операторы быстро ответят на любой интересующий вас вопрос. Вы можете обращаться в единый центр по вопросам сервисного сопровождения, для рекомендаций специалистов по настройке и подключению, для информирования о местах продаж, с вопросами о рекламных акциях и розыгрышах, проводимых компанией, а также с любыми другими вопросами о деятельности компании на территории России, стран СНГ и Балтии.

Есть вопросы? Звоните, мы поможем!

Телефон горячей линии OURSSON AG (бесплатные звонки со стационарных телефонов):

8 800 100 8 708

Время работы горячей линии:

понедельник-пятница с 10:00 до 20:00 (по московскому времени); без выходных, 7 дней в неделю.

Настоящая инструкция является объектом охраны в соответствии с международным и российским законодательством об авторском праве. Любое несанкционированное использование инструкции, включая копирование, тиражирование и распространение, но не ограничиваясь этим, влечет применение к виновному лицу гражданско-правовой ответственности, а также уголовной ответственности в соответствии со статьей 146 УК РФ и административной ответственности в соответствии со статьей 7.12 КоАП РФ (ст.150.4 КоАП в старой редакции).

Контактная информация:

1. Изготовитель товара – OURSSON AG (OPCON AG), Ул. Гран-Шен 5, 1003 Лозанна, Швейцария.
2. Организация, уполномоченная на принятие и удовлетворение требований потребителей в отношении товара ненадлежащего качества (уполномоченное изготовителем лицо), – ООО «OPCON», 125445, Москва, Ленинградское шоссе, д. 65, стр. 3.
3. Информация о сертификации продукта доступна на сайте www.oursson.com.
4. Импортёр продукции OURSSON AG: РФ и/или страны ЕТС: смотрите информацию на упаковке товара.

OURSSON AG

Сделано в КНР

EAC

forum.oursson.ru



Скачайте мобильное приложение с рецептами к технике Oursson



Коктейль «Александр»

Ингредиенты	Количество на 4 порции
Эспрессо, мл	240
Кленовый сироп, мл	100
Бренди, мл	200
Газировка домашняя, мл	600
Кроме того:	
Лёд (кубики), г	80
Мята свежая, веточки	4

Способ приготовления:

1. Разложите по бокалам кубики льда, влейте эспрессо и кленовый сироп.
2. Влейте в бутылочку прибора для приготовления домашних газированных напитков холодную питьевую воду до определённой метки.
3. Установите зарядный стержень на бутылку. Внутри головки сифона установите баллончик с газом. Поверните для начала газирования и хорошо встряхните.
4. Через несколько секунд вода наполнится пузырьками углекислого газа.
5. Добавьте в бокалы с подготовленными ингредиентами домашнюю газировку.
6. Влейте бренди, украсьте бокалы с коктейлем веточками свежей мяты и подавайте.

Примечание:

Только натуральные ингредиенты, без добавления красителей и ароматизаторов.

Домашнюю газировку, которую не успели использовать, храните в бутылках с плотно закрытыми крышками.

Время приготовления: 10 минут

Коктейль «Голубая лагуна»

Ингредиенты	Количество на 4 порции
Лимоны свежие, г	200
Ликёр «Блю курасао», г	200
Газировка домашняя, мл	800
Кроме того:	
Лёд (кубики), г	200
Коктейльные «зонтики», шт.	4

Способ приготовления:

1. Разрежьте лимоны на половинки и отожмите сок при помощи соковыжималки для цитрусовых.
2. Поместите в бокалы кубики льда, налейте лимонный сок и ликёр «Блю курасао».
3. Влейте в бутылочку прибора для приготовления домашних газированных напитков холодную питьевую воду до определённой метки. Установите зарядный стержень на бутылку. Внутри головки сифона установите баллончик с газом. Поверните для начала газирования и хорошо встряхните. Через несколько секунд вода наполнится пузырьками углекислого газа.
4. Залейте подготовленные ингредиенты домашней газировкой, украсьте коктейльными зонтиками и подавайте.

Примечание:

Для приготовления лимонного сока используйте соковыжималку для цитрусовых JM1001 OURSSON.

Ликёр «Блю курасао» имеет необычайно яркий голубой цвет.

Время приготовления: 20 минут

Коктейль «Ежевичный»

Ингредиенты	Количество на 4 порции
Ежевика свежая, г	400
Ежевичный ликёр, мл	200
Газировка домашняя, мл	800
Кроме того:	
Лёд (кубики), г	100
Листики мяты, шт.	8

Способ приготовления:

1. Переберите и вымойте ягоды, дайте воде стечь.
2. Разложите ягоды в бокалы, добавьте ликёр и разомните ягоды при помощи коктейльной ложечки.
3. Добавьте в бокалы лёд.
4. Влейте в бутылочку прибора для приготовления домашних газированных напитков холодную питьевую воду до определённой метки. Установите зарядный стержень на бутылку. Внутрь головки сифона установите баллончик с газом. Поверните для начала газирования и хорошо встряхните. Через несколько секунд вода наполнится пузырьками углекислого газа.
5. Добавьте в бокалы с размятыми ягодами, ликёром и льдом домашнюю газировку.
6. Украсьте бокалы с ежевичным коктейлем листиками свежей мяты.

Примечание:

Только натуральные ингредиенты, без добавления красителей и ароматизаторов.
Домашнюю газировку, которую не успели использовать, храните в бутылках с плотно закрытыми крышками.
Вместо ежевичного ликёра используйте ягодную настойку из чёрной смородины.
Время приготовления: 10 минут

Коктейль «Имбирный»

Ингредиенты	Количество на 4 порции
Лимоны свежие, г	400
Имбирь свежий, г	50
Сахарный песок, г	100
Виски, мл	200
Газировка домашняя, мл	8
Кроме того:	
Лёд (кубики), г	100
Кружочки лимона (для украшения), шт.	4

Способ приготовления:

1. Разрежьте лимоны пополам, удалите косточки, выжмите сок. Корочки порежьте кружочками.
2. Имбирь натрите на мелкой тёрке.
3. Поместите в глубокую миску тёртый имбирь, лимонный сок, корочки и разотрите их с сахаром до растворения кристаллов сахара. Полученный сироп процедите и разлейте в бокалы.
4. Влейте в бутылочку прибора для приготовления домашних газированных напитков холодную питьевую воду до определённой метки. Установите зарядный стержень на бутылку. Внутрь головки сифона установите баллончик с газом. Поверните для начала газирования и хорошо встряхните. Через несколько секунд вода наполнится пузырьками углекислого газа.
5. Добавьте в бокалы с имбирным сиропом кубики льда, виски и залейте газировкой.
6. Украсьте бокалы с коктейлем кружочками лимона и подавайте.

Примечание:

Только натуральные ингредиенты, без добавления красителей и ароматизаторов.
Домашнюю газировку, которую не успели использовать, храните в бутылках с плотно закрытыми крышками.
Время приготовления: 10 минут



Скачайте кулинарное приложение с рецептами



www.sodasparkle.org

Горячая линия OURSSON AG
(бесплатные звонки со стационарных телефонов): 8 800 100 8 708

www.oursson.ru