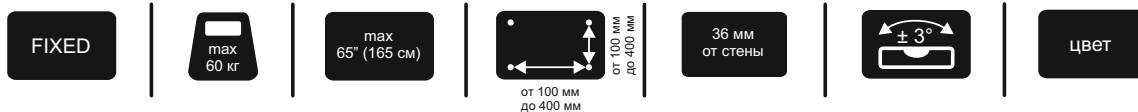




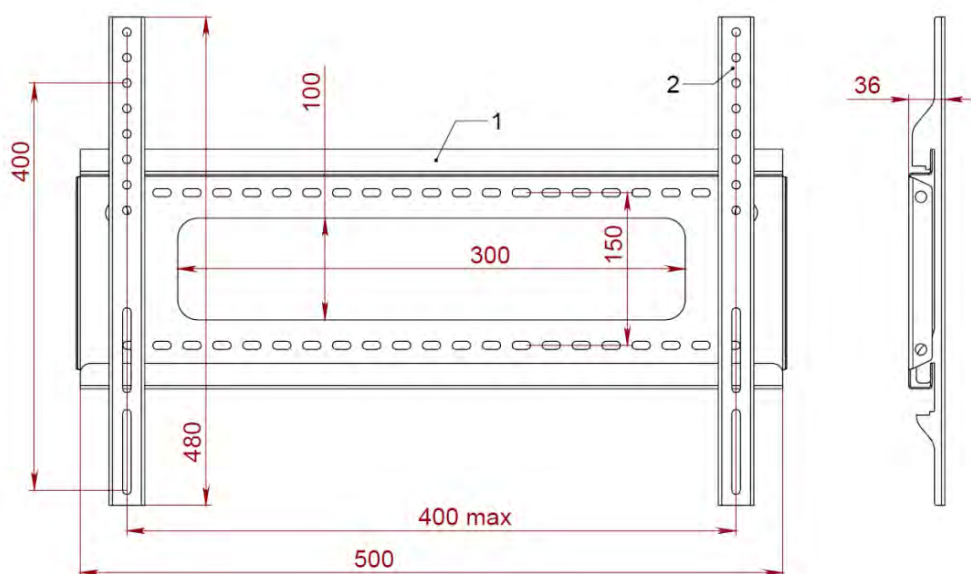
Кронштейн для дисплея PL 400.B

Инструкция по сборке



Комплектация

Кронштейн	Для крепления кронштейна	Для крепления дисплея
<ul style="list-style-type: none">• Основание (поз. 1)• Крепление (поз. 2)	<ul style="list-style-type: none">• 1 шт.• Дюбель универсальный 10x62• Саморез 6x70• Шайба усиленная М6	<ul style="list-style-type: none">• 4 шт.• Винт М8х20• Винт М6х20• Шайба усиленная М6• 4 шт.• 4 шт.• 4 шт.



Руководство по монтажу

1. Отметить на стене места сверления через отверстия в основании кронштейна (поз. 1).
2. Просверлить 4 отверстия диаметром 10 мм и глубиной не менее 75 мм. Вставить в них дюбели 10x62.
3. Прикрепить основание кронштейна (поз. 1) к стене саморезами 6x70 с использованием шайб М6.
4. Прикрепить крепления (поз. 2) к дисплею (телевизору), используя соответствующие винты. Выбором отверстий на креплениях можно изменять положение дисплея (телевизора) по вертикали относительно основания кронштейна.
5. Повесить дисплей (телевизор) на основание кронштейна (поз. 1).
6. Верхними винтами на креплениях (поз. 2) выровнять горизонтальное положение дисплея (телевизора).
7. Передвигая дисплей (телевизор) влево или вправо, можно изменять его положение относительно основания кронштейна.
8. Нижними винтами на креплениях зафиксировать дисплей (телевизор) от несанкционированного снятия или падения.