

# SIFONY VANIČKOVÉ – NÍZKÉ

SHOWER TRAY TRAPS | DUSCHWANNENSIPHON | СИФОНЫ ДЛЯ ДУШЕВЫХ ПОДДОНОВ

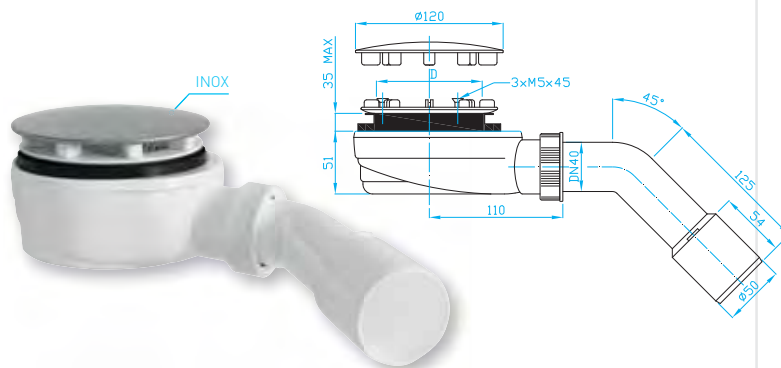
## Sifon vaničkový 90 extra nízký suchý, koleno 45° 40/50, inox

Shower tray siphon 90, extra-low, dry valve, bend 45° 40/50, inox  
Duschwannesiphon 90, extra flach, Wasserlossverschluss, bogen 45° 40/50, Inox  
Сифон для душевого поддона 90, сверхнизкий, сухой затвор, колено 45° 40/50, нержавеющей

ART.	D/DN	průtok l/min.
EWXN942	40	52

shora čistitelný odpadní systém

- suchá zápachová uzávěra
- dry valve
- Wasserlossverschluss
- Сухой затвор

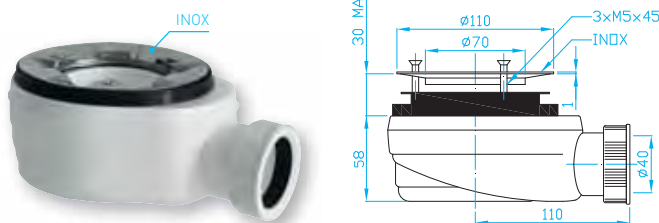


## Sifon vaničkový nízký nerezová příruba

Shower tray siphon 90, low, inox flange  
Duschwannesiphon 90, Niedrig, Inoxflansch  
Сифон для душевого поддона 90, низкий, нержавеющей фланец

ART.	DN	průtok l/min.
EWMN940	40	52

shora čistitelný odpadní systém

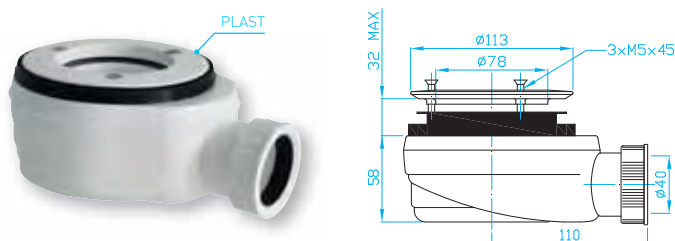


## Sifon vaničkový nízký plastová příruba

Shower tray siphon 90 low, plastic flange  
Duschwannesiphon 90 Niedrig, Plastikflansch  
Сифон для душевого поддона 90 низкий, пластмассовый фланец

ART.	DN	průtok l/min.
EWMP940	40	52

shora čistitelný odpadní systém



## Sifon vaničkový 90 extra nízký suchý, plastová příruba

Shower tray siphon 90, low, inox  
Duschwannesiphon 90, Niedrig, Inox  
Сифон для душевого поддона 90, низкий, нержавеющей

ART.	D/DN	průtok l/min.
EWMX940	40	52

shora čistitelný odpadní systém

- suchá zápachová uzávěra
- dry valve
- Wasserlossverschluss
- Сухой затвор

