

RBUZ

трехфазная защита от перенапряжения для профессионалов

3F



Технический паспорт

Инструкция по установке и эксплуатации



Сертификат соответствия № TC RU C-UA.A116.B.04233
Срок действия с 24.04.2015 по 23.04.2020
Орган по сертификации: ООО «Гарант Плюс»
Соответствует требованиям Технического регламента Таможенного союза: ТР ТС 004/2011 «О безопасности низковольтного оборудования», ТР ТС 020/2011 «Электромагнитная совместимость технических средств»

Назначение

Перед началом монтажа и использования устройства, пожалуйста, ознакомьтесь до конца с данным документом. Это поможет избежать возможной опасности, ошибки и недоразумений.

RBUZ 3F предназначен для защиты промышленного и бытового трехфазного электрооборудования (в том числе трехфазных электродвигателей) от пропадания, превышения допустимых пределов напряжения, асимметрии (перекоса) фаз. RBUZ 3F также контролирует порядок чередования фаз и имеет регулируемое время отключения при асимметрии (перекосе) фаз.

RBUZ 3F измеряет и отображает текущее действующее значение на каждой из фаз и в случае выхода за допустимые параметры, управляет внутренним электромагнитным реле с перекидным контактом.

Все параметры контроля вводятся пользователем с помощью трех кнопок, которые будут сохранены в энергонезависимой памяти устройства.

Питание RBUZ 3F происходит от измеряемых фаз. Для нормальной работы устройства достаточно одной фазы и нуля. Благодаря этому, RBUZ 3F может использоваться как полноценная однофазная защита.

Для коммутации трехфазного оборудования необходимо использовать контактор. Контактор в комплект поставки не входит.

Технические данные

№ п/п	Параметр	Значение	По умолч.
1	Пределы напряжения	верхний 220–280 В нижний 120–210 В	242 В 198 В
2	Время отключения при превышении напряжения	не более 0,04 с	—
3	Время отключения при понижении напряжения	не более 1 с (>120 В) не более 0,04 с (<120 В)	—
4	Задержка включения нагрузки	3–600 с	3 с
5	Перекас (асимметрия) фаз	10–80 В	20 В
6	Время отключения при перекосе фаз	0–30 с	1 с
7	Максимальный ток нагрузки	5 А	—
8	Максимальная мощность нагрузки	1 000 ВА	—
9	Напряжение питания	не менее 100 В не более 400 В	—
10	Масса	0,15 кг ±10 %	—
11	Габаритные размеры	80 × 90 × 54 мм	—
12	Кол-во ком-ций под нагр., не менее	50 000 циклов	—
13	Кол-во ком-ций без нагр., не менее	100 000 циклов	—
14	Степень защиты по ГОСТ 14254	IP20	—

Комплект поставки

RBUZ 3F	1 шт.
Гарантийные свидетельство и талон	1 шт.
Техпаспорт, инструкция по установке и эксплуатации	1 шт.
Упаковочная коробка	1 шт.

Схема подключения

Фазы для питания определяются индикатором и подаются на устройство, причем фаза А подключается к клемме 5, фаза В к клемме 6, а фаза С к клемме 7. Ноль подключается к клемме 8.

Клеммы 1, 2 или 3, 4 необходимы для управлением нагрузкой или трехфазным контактором.



Схема 1. Упрощенная внутренняя схема и схема подключения

Установка

Устройство предназначено для установки внутри помещений. Риск попадания влаги и жидкости в месте установки должен быть минимален. При установке во влажном помещении устройство должно быть помещено в оболочку со степенью защиты не ниже IP55 по ГОСТ 14254 (частичная защита от пыли и защита от брызг в любом направлении).

Температура окружающей среды при монтаже должна находиться в пределах –5...+45 °С.

В RBUZ 3F есть дополнительная защита от перенапряжений в виде варистора и плавкого предохранителя.

Устройство монтируется в специальный шкаф, позволяющий производить удобный монтаж и эксплуатацию. Шкаф должен быть снабжен стандартной монтажной рейкой шириной 35 мм (DIN-рейка). Устройство занимает в ширину три стандартных модуля по 18 мм.

Высота установки устройства должна находиться в пределах от 0,5 до 1,7 м от уровня пола.

Устройство монтируется и подключается после установки и проверки нагрузки.

Для защиты от короткого замыкания и превышения мощности в цепи нагрузки обязательно необходимо перед устройством установить автоматический выключатель (АВ). Автоматический выключатель устанавливается в разрыв фазных проводов, как показано на Схемах 2 и 3. Он должен быть рассчитан на ток нагрузки.

Для защиты человека от поражения электрическим током утечки устанавливается УЗО (устройство защитного отключения).

Для подключения устройства требуется:

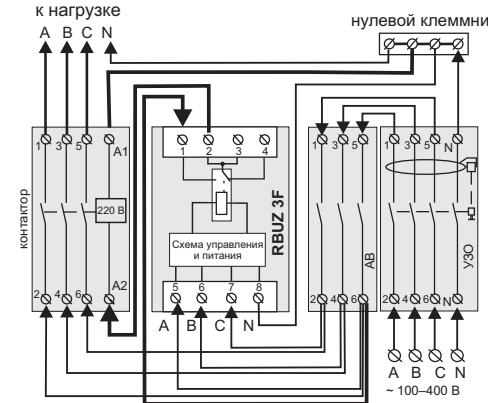


Схема 2. Возможный вариант подключения УЗО, автоматического выключателя и контактора с катушкой на 220 В.

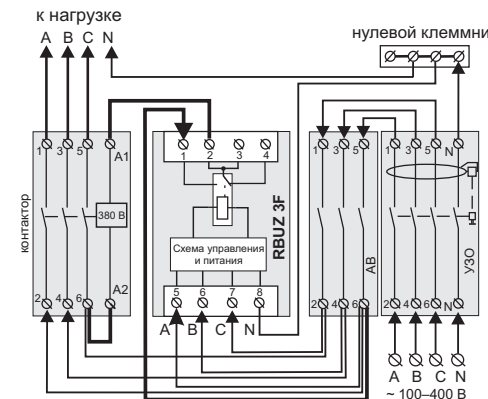


Схема 3. Возможный вариант подключения УЗО, автоматического выключателя и контактора с катушкой на 380 В.

- закрепить устройство на монтажной рейке (DIN);
- подвести провода;
- выполнить соединения согласно данному паспорта.

Клеммы устройства рассчитаны на провод с сечением не более 2,5 мм². Для уменьшения механической нагрузки на клеммы желательно использовать мягкий провод, например, провод типа ПВЗ. Зачистите концы проводов 8 ±0,5 мм. Более длинный конец может стать причиной короткого замыкания, а короткий — причиной ненадежного соединения. Используйте кабельные наконечники. Откройте винты клемм и вставьте зачищенный конец провода в клемму. Затяните клемму с моментом 0,5 Н × м. Слабая затяжка может привести к слабому контакту и перегреву клемм и проводов, перетяжка — к повреждению клемм и проводов.

Провода затягиваются в клеммах при помощи отвертки с шириной жала не более 3 мм. Отвертка с жалом шириной более 3 мм может нанести механические повреждения клеммам. Это приведет к права на гарантийное обслуживание.

Если у Вас появятся какие-то вопросы или Вам что-то не понятно, позвоните в Сервисный Центр по телефону, указанному ниже.

Эксплуатация



При включении RBUZ сразу начинает отображать значение напряжения на трех фазах. Если напряжение не нормальное (повышенное, пониженное, фазы не в нужном порядке, есть слипание фаз или присутствует перекос фаз) реле не включится до тех пор, пока напряжение и порядок фаз не придет в норму. Если напряжение нормальное, включается нагрузка и начинает светиться красный светодиод.

Верхний и нижний пределы (завод. настр. 242 В / 198 В)

Для просмотра и изменения верхнего предела нажмите на кнопку «+», нижнего предела — «-». В этом состоянии кнопками «+» и «-» можно изменить выбранный предел. Через 3 с после последнего нажатия кнопки или кратковременном нажатии средней кнопки, RBUZ вернется к индикации напряжений на фазах.

Просмотр последних аварийных напряжений

Кратковременное нажатие на среднюю кнопку позволяет просмотреть значение напряжений, в результате которых прибор отключал нагрузку. Это значение хранится в энергонезависимой памяти.

Время задержки включения нагрузки (завод. настр. 3 с)

Второе кратковременное нажатие средней кнопки вызывает переход в режим просмотра времени задержки включения нагрузки. Нажатие на кнопки «+» или «-» вызовет мигание на индикаторе «В» значения времени. В этом состоянии кнопками «+» и «-» можно изменить время задержки включения нагрузки с шагом 3 с в пределах от 3 до 600 с.

В режиме ожидания задержки включения нагрузки индикатор фазы «В» отображает оставшееся время до включения нагрузки, индикатор фазы «А» — действующее напряжение фазы, указанной в левом разряде индикатора фазы «С». Крайний правый разряд фазы «С» указывает, что обратный отсчет идет в секундах.

Если установленное время задержки больше 6 с, то при кратковременном скачке напряжения перед обратным отсчетом на 2 с индикаторы выведут напряжение по фазам в



момента скачка, затем на 2 с действующее и обратный отсчет.

Для защиты холодильной техники, где присутствует компрессор, рекомендуется установить задержку включения нагрузки 2-3 мин. Это позволит увеличить срок службы компрессора.



Перекос и последовательность фаз (завод. настр. 20 В)

Третье кратковременное нажатие средней кнопки вызывает переход в режим управления перекосом фаз. Нажатие на кнопки «+» или «-» вызовет мигание на индикаторе «В» значения напряжения перекоса фаз. Повторное нажатие на кнопки «+» или «-» будет увеличивать или уменьшать напряжение перекоса.

В случае выключения нагрузки из-за нарушения пределов перекоса фаз, на индикаторе будет чередоваться текущее напряжение и величина перекоса в момент срабатывания.

Для отключения контроля перекоса и последовательности фаз увеличить напряжение перекоса фаз до появления надписи «OFF».

Контроль слипания и последовательности фаз

В случае слипания или нарушения последовательности фаз при включенном контроле перекоса фаз добавляется чередование индикации текущего напряжения с символами порядка фаз (AAA, AAb, AAC, AbA, Abb, ACA, AcB, ACC).

Время отключения при перекосе фаз (завод. настр. 1 с)

Когда контроль перекоса фаз активен четвертое нажатие на среднюю кнопку вызывает переход в режим управления временем перекоса фаз. Нажатие на кнопки «+» или «-» вызовет мигание на индикаторе «В» значения времени отключения при перекосе фаз. Повторное нажатие на кнопки «+» или «-» будет увеличивать или уменьшать значение параметра.

Модели времени отключения при выходе напряжения за пределы (завод. настр. OFF)

Нажатие на среднюю кнопку более 5 с приводит к отображению надписи на индикаторе «А» «Pro», отпущение в этом момент приводит к переходу в режим изменения модели времени отключения при выходе напряжения за пределы: обычная — «oFF» или профессиональная — «on» (см. таблицу №1).

Профессиональная модель не отключает нагрузку при безопасных по величине и длительности отклонениях напряжения. Другими словами, при безопасных скачках для обычной бытовой техники, RBUZ не будет отключать напряжение. За основу взята кривая «ITIC (CBEMA) Curve» (см. рис. 1).

Таблица №1. Модели времени отключения при выходе напряжения за пределы.

Модель	Предел	Предел напряжений, В	Время отключения, с
Обычная Pro off (по умолчанию)	Верхний	220–280	0,04
	Нижний	120–210 меньше 120	1 0,04
Профессиональная Pro on	Верхний	больше 264 220–264	0,04 0,5
	Нижний	176–210 164–176 меньше 164	10 0,5 0,04

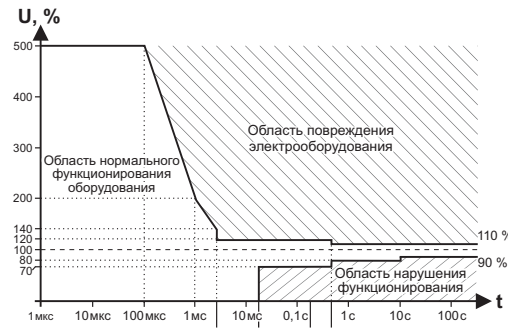
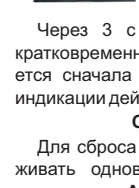


Рис. 1. Кривая работы электрооборудования ITIC (CBEMA), (http://www.home.agilent.com/upload/cmcc_upload/All/1.pdf?&cc=UA&lc=eng).

Поправка показаний индикаторов напряжений (юстировка) (завод. настр. 0 В)



Нажатие на среднюю кнопку более 7 с приводит к отображению надписи на индикаторе «А» «ПоП», отпущение в этом момент приводит к переходу в режим просмотра поправки, при этом индикатор «В» — обозначение фазы, «С» — значение поправки в вольтах. Переключение между поправками для каждой фазы производится кратковременным нажатием средней кнопки, четвертое нажатие приводит к возврату индикации действующих значений напряжения.

Для изменения напряжения поправки необходимо кратковременно нажать кнопку «+» или «-», затем этими кнопками можно внести изменение. Диапазон изменения соответствует ± 20 В.

Через 3 с после последнего нажатия кнопок или кратковременном нажатии на среднюю — RBUZ возвращается в режим просмотра поправки, а затем к индикации действующих значений напряжения.

Сброс на заводские настройки

Для сброса на заводские настройки необходимо удерживать одновременно три кнопки до появления на индикаторе «А» надписи «dEF».



Просмотр версии прошивки

Удержание средней кнопки более 16 с выведет на индикатор версию прошивки. После отпущения кнопки, реле напряжения вернется в штатный режим работы.

ВОЗМОЖНЫЕ НЕПОЛАДКИ, ПРИЧИНЫ И ПУТИ ИХ УСТРАНЕНИЯ

При включении ни индикатор, ни светодиод не светятся.

Возможная причина: отсутствует напряжение питания; из-за перенапряжений вышел из строя предохранитель.

Необходимо: убедиться в наличии напряжения питания, а также в исправности варистора и предохранителя.

Меры безопасности

Чтобы не получить травму и не повредить устройство, внимательно прочтите и уясните для себя эти инструкции.

Подключение устройства должно производиться квалифицированным электриком.

Перед началом монтажа (демонтажа) и подключения (отключения) устройства отключите напряжение питания, а также действуйте в соответствии с «Правилами устройства электроустановок».

Включать, выключать и настраивать устройство необходимо сухими руками.

Не включайте устройство в сеть в разобранном виде.

Не допускать попадания жидкости или влаги на устройство.

Не подвергайте устройство воздействию экстремальных температур (выше +40 °C или ниже -5 °C) и повышенной влажности.

Не подвергайте устройство чрезмерным механическим усилиям, ударам.

Не чистите устройство с использованием химикатов таких, как бензол и растворители.

Не храните устройство и не используйте устройство в пыльных местах.

Не пытайтесь самостоятельно разбирать и ремонтировать устройство.

Не превышайте предельные значения тока и мощности.

Для защиты от перенапряжений, вызванных разрядами молний, используйте розогазлитные разрядники.

Оберегайте детей от игр с работающим устройством, это опасно.

Не сжигайте и не выбрасывайте прибор вместе с бытовыми отходами.

Использованное устройство подлежит утилизации в соответствии с действующим законодательством.

Транспортировка товара осуществляется в упаковке, обеспечивающей сохранность изделия.

Устройство перевозится любым видом транспортных средств (железнодорожным, морским, авто-, авиатранспортом).

Дата изготовления указана на обратной стороне устройства.

Производитель: ООО «ДС Электроник»
Адрес: 04136, Украина, г. Киев, ул. Северо-Сырецкая, д. 1–3
Телефон: +38 (044) 485-15-01

Импортер в Россию: ООО «ТЕЗУРА»
Адрес: 308015, Россия, г. Белгород, ул. Пушкина, д. 49а, оф. 2Бв
Телефон: +7 (499) 403-34-90
e-mail: support@rbuz.ru www.rbuz.ru