

ГАРАНТИЙНЫЙ ТАЛОН

Дата продажи _____ Дата установки _____
Печать/подпись продавца _____ Печать/подпись установщика _____
Для обеспечения длительной и комфортной эксплуатации приобретенной Вами продукции торговой марки **RIVER** мы настоятельно рекомендуем:
■ Для установки изделия пользоваться услугами квалифицированных специалистов, уполномоченных на проведение сантехнических работ.
■ При установке строго придерживаться требований Инструкции по установке и эксплуатации.

Гарантийный срок исчисляется с момента продажи изделия магазином и составляет: 1 год для душевых кабин, смесителей, душевых систем, душевых гарнитуров.

При обнаружении в течение гарантийного срока в данном изделии недостатков, кроме возникших после передачи товара покупателю вследствие нарушения последним правил транспортировки, хранения, либо использования, а также действий третьих лиц или обстоятельств непреодолимой силы, мы обязуемся удовлетворить требования потребителя в соответствии с законом при следующих условиях:

Данная гарантия распространяется только на изделия, используемые в личных, семейных или домашних целях, не связанных с предпринимательской деятельностью. При применении изделия в коммерческой, общественной или промышленной сфере деятельности гарантийный срок составляет 6 месяцев.

В случае подачи заявления для проведения гарантийного ремонта изделия необходимо предъявить следующие документы: кассовый чек и подписанный покупателем правильно заполненный гарантийный талон с указанием артикула изделия, даты продажи, четко различимой печати продавца. В случае утраты перечисленных документов срок гарантии исчисляется со дня изготовления изделия.

Уважаемый Покупатель! При приобретении продукции проверьте правильность заполнения ГАРАНТИЙНОГО ТАЛОНА:

Гарантийный ремонт выполняется бесплатно. При этом гарантия не возобновляется заново, а действует дальше. Вопрос целесообразности замены или ремонта неисправных частей решает Сервисный центр. Решение о выезде мастера Сервисного центра на место установки изделия принимается Сервисным центром. Заменяемые детали переходят в собственность Сервисного центра. В случае проведения платного ремонта гарантийное обслуживание распространяется только на замененные части и действительно в течение 6 месяцев.

Услуги по установке (монтажу/демонтажу) изделия, работы, связанные с его наладкой и профилактическим обслуживанием не входят в гарантийные обязательства и выполняются Сервисным центром за дополнительную плату.

Гарантия не распространяется:

1. При отсутствии фильтров грубой очистки и редуционных клапанов для регулировки давления.
2. На внешние и внутренние загрязнения, царапины, трещины, вмятины, потертости и прочие механические повреждения, возникшие в процессе эксплуатации или транспортировки.
3. На недостатки изделия, возникшие вследствие эксплуатации с неустраненными иными недостатками, либо возникшие вследствие технического обслуживания или ремонта лицами или организациями, не являющимися уполномоченными сервисными организациями.
4. На изделия, подвергшиеся конструктивным изменениям или используемые не по их прямому назначению.
5. На недостатки изделия, возникшие вследствие образования известкового налета либо использования загрязненной воды.
6. На недостатки изделия, вызванные по независящим от производителя причинам, таким как перепады напряжения питания, перепады давления в водопроводных сетях, явления природы и стихийные бедствия, пожар, домашние и дикие животные.
7. На недостатки изделий, возникшие в результате несоблюдения требований Инструкции по эксплуатации, неправильной установкой, небрежным обращением или плохим уходом, в том числе на дефекты поверхности изделия, возникшие в результате использования кислотосодержащих или абразивных средств.
8. На дефекты изделия, вызванные попаданием внутрь инородных предметов и механических примесей.
9. На расходные материалы, подверженные естественному износу (фильтры, прокладки, уплотнения, сальники, декоративные накладки, электрические лампы, аэраторы, элементы питания и др.)
10. На работы по установке, настройке, регулировке, чистке изделия, замене расходных материалов и прочий уход за изделием.
11. На комплектацию изделия.

Претензий по внешнему виду и комплектности не имею, с гарантийными условиями и инструкциями по монтажу, обслуживанию и уходу ознакомлен.

Подпись покупателя _____ Дата _____

ТОРГОВАЯ МАРКА



РОССИЯ

ИНСТРУКЦИЯ ПО УСТАНОВКЕ ДУШЕВОЙ КАБИНЫ TEMZA

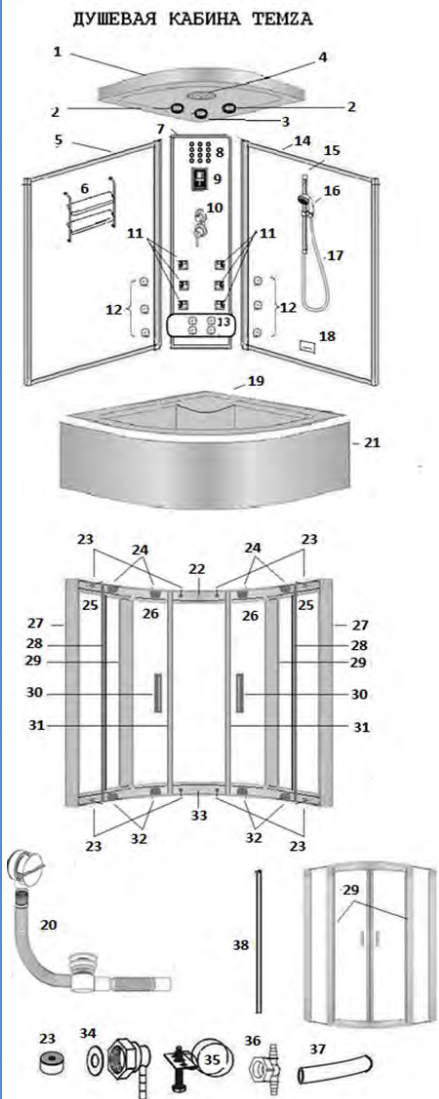


TEMZA 120/50 MT/TH 1200*1200 мм

TEMZA 135/50 MT/TH 1350*1350 мм

MT - стекло матовое
TH - стекло тонированное

Официальный сервисный центр RIVER – 8-495-908-88-78, 8-926-693-50-35



ВНИМАНИЕ! Монтаж душевой кабины производится только на полностью подготовленное место (рис. 1).

При нарушении правил установки гарантийное обслуживание душевых кабин не производится.

№	Наименование	Ко л
1	Крышка	1
2	Решетка вентилятора и динамика	2
3	Верхний свет	1
4	Верхний душ	1
5	Левая задняя стенка в алюминиевой раме	1
6	Полочка	1
7	Центральная стеклянная стойка в алюминиевой раме	1
8	Декоративная подсветка 12 ламп	1
9	Панель управления (в комплекте с трансформатором, динамиком, вентилятором)	1
10	Смеситель с переключателем режимов работы	1
11	Квадратные форсунки	6
12	Маленькие форсунки	6
13	Поясничный массажер с 4 форсунками	1
14	Правая задняя стенка в алюминиевой раме	1
15	Штанга для регулировки высоты ручного душа	1
16	Ручной душ	1
17	Шланг ручного душа	1
18	Выпуск воды	1
19	Поддон	1
20	Слив-перелив	1
21	Экран съемный	1
22	Верхний широкий направляющий профиль	1
23	Ограничители движения дверей	8
24	Верхние ролики	4
25	Неподвижные стекла	2
26	Стекло двери	2
27	Боковые вертикальные профили	2
28	Г-образный уплотнитель на стекло двери	2
29	Фронтальный вертикальный профиль	2
30	Ручки	2
31	Магнитный уплотнитель на двери	2
32	Нижние ролики	4
33	Нижний узкий направляющий профиль	1
34	Угловой штуцер	3
35	Хомут	42
36	Тройник	2
37	Шланг соединительный	1
38	П-образный уплотнитель (для установки стекла в боковой профиль)	4
39	Саморезы 4*8 для сборки каркаса	20
40	Саморезы 4*8 для крепления ограничителей движения стекла (в комплекте с ограничителями)	8
41	Саморезы 4*30 для крепления направляющих профилей с боковыми профилями	8
42	Саморезы 4*15 для соединения задних стенок с крышей и поддоном	8
43	Саморезы 4*15 для крепления динамика с решеткой (в комплекте с динамиком)	4
44	Саморезы 4*40 для крепления вентилятора с решеткой (в комплекте с вентилятором)	4

5. Проверка герметичности.

Если вы использовали санитарный герметик, то душевой кабиной можно пользоваться через 24 часа после установки душевой кабины. При обнаружении протеканий повторно нанесите герметик по швам соединения.

Установите душевую кабину на подготовленное заранее место, на котором производилась регулировка поддона по уровню.

6. Эксплуатация душевой кабины

Душевые насадки. Перед принятием душа проведите рукой по поверхности с отверстиями для воды на душевой лейке и верхнем душе для удаления известкового налета.

Стеклянные двери. Стеклянные двери изделия представляют собой раздвижную конструкцию; герметичность дверей обеспечивается за счет магнитного уплотнителя. Двери открываются и закрываются без усилий. Пожалуйста, не открывайте и не закрывайте двери с усилием во избежание повреждения кабины. В случае возникновения затруднений при открывании-закрывании дверей, смажьте направляющие ролики (нижний и верхний профили) силиконовой смазкой и отрегулируйте верхние ролики (рис. 15)

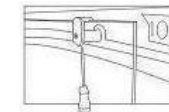
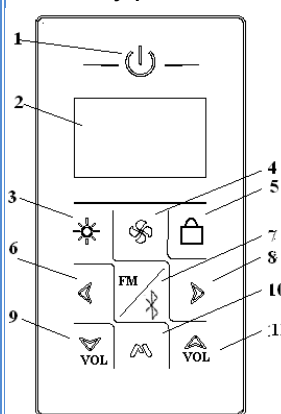


Рис.15

Смеситель. Смеситель имеет керамический картридж; вы можете регулировать напор воды поворотом ручки вверх/вниз и температуру воды поворотом ручки вправо/влево.

Переключатель режимов работы «Ручной душ /Верхний душ»/Форсунки/Выпуск воды». Поверните ручку-регулятор в нужное положение.

Панель управления.



1	Кнопка включения / выключения панели управления
2	Дисплей
3	Кнопка включения / выключения освещения
4	Кнопка включения / выключения вентилятора
5	Кнопка блокировки / разблокировки
6,8	Кнопка настройки радиочастоты
7	Кнопка включения / выключения радио, BLUETOOTH
9,11	Кнопки настройки громкости
10	Кнопка паузы

Чтобы включить панель управления, нажмите кнопку 1. Для выключения панели управления нажмите кнопку 1 еще раз. Все производимые вами действия отображаются на дисплее 2 панели управления.

Чтобы включить освещение, нажмите кнопку 3. Для выключения освещения нажмите кнопку 3 еще раз

Чтобы включить вентилятор, нажмите кнопку 4. Для выключения вентилятора нажмите кнопку 4 еще раз

Чтобы включить радио, нажмите кнопку 7. Для поиска радиостанции нажимайте кнопку 6 и 8. Нужная вам радиочастота фиксируется автоматически.

Чтобы включить функцию BLUETOOTH, повторно нажмите кнопку 7, включите функцию BLUETOOTH на своем устройстве, через несколько секунд панель управления автоматически найдет ваше устройство. Выберите музыку на своем устройстве, музыка с устройства будет подаваться на панель управления и ее можно будет прослушивать через динамик панели. Нажмите кнопку 10 для паузы при воспроизведении музыки, при повторном нажатии кнопки 10 проигрывание возобновится.

Для усиления или уменьшения звука нажимайте кнопки 9 и 11.

Чтобы выключить радио, нажмите кнопку 6 еще раз.

Если в течение минуты вы не производите никаких операций с панелью управления, происходит блокировка клавиатуры и на дисплее загорится индикатор блокировки. Чтобы разблокировать панель управления, необходимо в течение 3-5 сек. нажимать кнопку блокировки 5, индикатор блокировки погаснет.

7. Уход за душевой кабиной

1. Чистите кабину с помощью мягкой ткани и жидких средств по уходу за изделиями из акрила и ABS. Запрещено использовать средства, содержащие ацетон, аммиачный спирт и органические растворители, абразивы.

2. Для удаления осадка от воды используйте моющие средства, рекомендованные для акриловых изделий.

3. Хромированные поверхности чистите, используя мягкие ткани, не обрабатывайте их средствами, содержащими кислоту. Не подвергайте поверхности ударам и контактам с царапающими предметами

4. Для очистки сифона с системой Click-Clack откройте крышку сифона, вытащите сетку внутри сифона, очистите ее от накопившейся грязи, установите ее на место и вкрутите крышку сифона.

5. После принятия душа протирайте душевую лейку и верхний душ для предотвращения образования известкового налета.

Товар не подлежит обязательной сертификации.

Производитель оставляет за собой право на внесение изменения в конструкцию, дизайн и комплектацию.

Производитель «Пинку Ватерфал Сантехническое Оборудование» КНР, г. Пинку.

3.3. Сборка душевой кабины (рис.11-12)



Рис 11

Совместите крепежные отверстия на собранных задних стенках и на каркасе фронтальной стенки, соедините их с помощью саморезов 4*8 /39/ (рис11).

Установите собранный каркас душевой кабины на поддон /20/. Выровняйте на поддоне каркас душевой кабины по переднему бортику.



Рис 12

Просверлите отверстия на поддоне соответственно отверстиям на нижних профилях задних стенок и соедините каркас душевой кабины с поддоном саморезами 4*15 /42/ (рис.12). При желании обработайте места соединения санитарным герметиком.

На крышу /1/ установите вентилятор, динамик (входят в комплект панели управления /9/). Для установки вентилятора с внутренней стороны крыши к отверстию приложите декоративную решетку /2/, снаружи приложите вентилятор и скрепите их шурупами, входящими в упаковку вентилятора. Аналогично установите динамик. Установите верхний свет /3/, головной душ /4/, сверху прикрутите угловой штуцер /34/.

Установите крышу на каркас душевой кабины. С помощью саморезов 4*15 /42/ прикрепите крышу к каркасу задних стенок душевой кабины.

На стекло дверей /26/ установите ручки /30/ и ролики /24 и 32/, ролики с кнопкой регулировки /32/ устанавливаются снизу. Смажьте направляющие профили /22/ и /33/ силиконовой смазкой.

Навесьте двери, сначала вставив ролики в верхний направляющий профиль, затем, нажав кнопки регулировки на нижних роликах, установите их в нижний направляющий профиль.

На место стыка дверей наденьте магнитные уплотнители /31/. Наденьте прозрачные Г-образные уплотнители /28/ на противоположную сторону стекла дверей /26/.

Подключите электрооборудование в соответствии с метками на проводах, подключите электропитание.

Подсоедините гофрированный шланг от слива-перелива к сливному отверстию канализации.

Установите на поддон экран /21/.

4. Подключение к системе водоснабжения (рис.13, 14)

Соедините угловые штуцера /34/ на нижнем конце штанги /15/ и на верхнем душе /4/ со смесителем /10/ с помощью шланга /37/ и хомутов /35/ (рис.13,14).

Подсоедините трубы горячей и холодной водоснабжения к выводам смесителя.

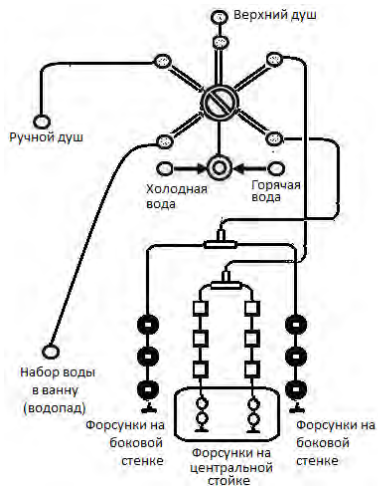


Рис.13

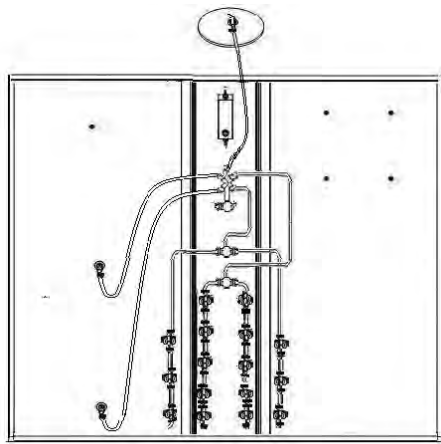


Рис.14

1. Общие положения.

1. Установка душевой кабины производится в предназначенном для этого помещении, в строгом соответствии со схемой проведения работ.

2. Стены и пол на месте установки должны быть облицованы и не должны иметь никаких выступов в пределах габаритных размеров оборудования (в том числе бордюров). Перед установкой кабины все отделочные работы, включая отделку потолка, должны быть завершены.

3. **Внимание!** При подготовке водопроводных коммуникаций для подключения оборудования требуется установка фильтров механической очистки воды.

4. Давление воды в системе должно находиться в пределах 2-4 атмосфер. В случае превышения давления допустимой нормы, необходима установка понижающих редукторов. Если разница в давлении горячей и холодной воды превышает 0,5 атм., требуется установка обратных клапанов.

5. Установка фильтров и редукторов на выводы непосредственно на подготовленное для подключения оборудование не допускается!

6. Выводы горячей и холодной воды должны иметь наружную резьбу диаметром 1/2, диаметр отверстия для подключения канализации - 50 мм.

7. Для обеспечения слива воды из поддона канализационная труба должна быть ниже дна поддона. Уровень канализации не должен превышать 30 мм от пола до центра канализационной трубы (рис.1).

8. Максимально допустимая температура воды при использовании акриловых ванн и кабин не должна превышать 60 градусов С.

9. Подключение оборудования к электрической сети должно быть выполнено без дополнительных соединений, отдельным кабелем, проложенным от электрощита к оборудованию. Кабель должен быть медным трехжильным в двойной изоляции сечением не менее 2,5 мм². Электрическая сеть 220-240В, 50 Гц..

10. Кабель должен быть подключен к отдельному двухполюсному автомату, комбинированному с устройством защитного отключения (УЗО). Требования, предъявляемые к УЗО: напряжение 220-240Вт, разрешенный ток 16 А.

11. Для помещений с высокой влажностью рекомендуется устанавливать выключатели, розетки и другую электроарматуру в специальные коробки, закрывающие электроарматуру и внутри стены и снаружи. Вся электроарматура должна располагаться в зоне шириной 60 см и высотой 225 см вокруг оборудования.

12. Для монтажа и последующего обслуживания оборудования необходимо свободное пространство по периметру не менее 40 см для обеспечения доступа ко всем рабочим узлам и агрегатам.

13. Высота потолка в помещении, подготовленном для установки душевой кабины должна обеспечивать зазор между душевой кабиной и потолком не менее 15 см.

Рис.1



ВНИМАНИЕ! УЗО, редукторы давления воды и гибкие шланги для подключения к системе водоснабжения в серийную комплектацию не входят

2. Установка и выравнивание поддона (рис.2).



Поддон /19/ поставляется в собранном виде. Слив-перелив на поддоне не закреплен.

Для удобства снимите с поддона экран /21/. Установите поддон на подготовленное место. Уровнем проверьте горизонтальность поддона. При необходимости отрегулируйте горизонтальное положение поддона с помощью регулировочных винтов на ножках каркаса. Установите слив-перелив /20/, при желании обработайте места соединения санитарным герметиком. К сливу-переливу подсоедините гофрированный шланг, повернув гофру в сторону слива.

Для удобства дальнейшей сборки отодвиньте поддон от места, на котором он будет стоять.

Рис.2

3. Сборка душевой кабины (рис. 3-12).

3.1. Сборка задних стенок (рис. 3-10).

3.1.1. На центральную стойку /7/ установите смеситель с переключателем режимов работы /10/ (рис.3).

Рис.3



3.1.2. Установите панель управления /9/ (рис.4).

Рис.4



3.1.3. На центральную стойку /7/ установите форсунки /11/. Снимите с форсунок гайки, приложите форсунки к отверстию для форсунки с внутренней стороны. С наружной стороны закрепите форсунки с помощью гайки.

Внимание! Форсунки с заглушкой должна быть последними и располагаться внизу слева и справа. (рис.5).

Рис.5



3.1.4.. На поясничный массажер /13/ установите маленькие форсунки и установите массажер на центральную стойку (рис.6),

Рис.6



3.15.. Подключите шланги (рис.7),

Рис.7



3.1.6. Установите декоративное освещение /8/ (рис.8).

Установите пластиковые крепежи под верхние и нижние гайки, вставьте пластины со светодиодами в крепежи.

Рис.8



4

Внимание! Не затягивайте винты до упора. Это позволит регулировать их положение в ходе дальнейшей установки. Затяните винты только по окончании полной установки кабины.

3.1.7. Совместите отверстия для крепежа на центральной стойке /7/ и на задних стенках /5 и 14/, скрепите их с помощью саморезов 4*8 /39/ (рис. 9).

На задние стенки /5/ и /14/ установите форсунки /12/ аналогично установке форсунок на центральной стойке, соедините их между собой с помощью шлангов /37/ и хомутов /35/.

На правую заднюю стенку /14/ установите выпуск воды /18/. С наружной стороны задней стенки к выпуску воды прикрепите угловой штуцер /34/.

На правую заднюю стенку /14/ установите шлангу для регулирования высоты ручного душа /15/. К нижнему креплению штанги с наружной стороны прикрепите угловой штуцер /34/.

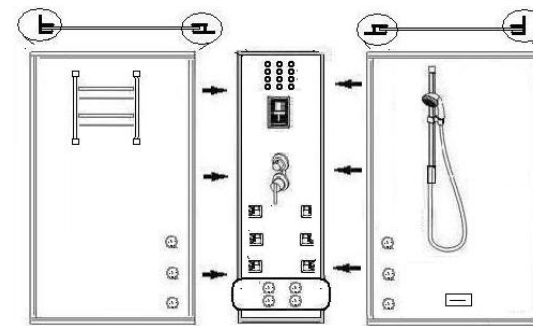


Рис.9

Соедините нижний конец штанги /15/ со шлангом для ручного душа /17/. На другой конец шланга прикрепите ручной душ /16/.

На левую заднюю стенку /5/ с помощью шурупов, входящих в комплект полки /6/, установите вертикальные стойки полки /6/. Установите на стойки стеклянные полочки и зафиксируйте их с помощью винтов. Закройте места крепления полки декоративными колпачками.

В соответствии с рис. 13,14 соедините между собой форсунки /11/ на центральной стойке и /12/ на задних стенках.

3.2. Сборка фронтальной стенки (рис.10).

Соедините верхний широкий /22/ и нижний узкий /33/ направляющие профили с боковыми вертикальными профилями /27/ с помощью саморезов 4*30 /41/. На неподвижные стекла передней стенки /25/ с одной стороны наденьте П-образные уплотнители /38/ и вставьте их в собранный каркас (рис.10).

На другую сторону неподвижных стекол также наденьте П-образные уплотнители /38/, надвиньте на них фронтальные вертикальные профили /29/ и прикрепите их саморезами 4*8 /39/ к направляющим профилям /22 и 33/.

Прикрепите на верхний и нижний направляющие профили ограничители движения стекол /23/ с помощью саморезов 4*8 /40/, входящими в комплект с ограничителями.

Внимание! Ограничители движения стекол дверей /23/ прикручивайте с осторожностью, чтобы не повредить внешнюю сторону алюминиевых направляющих профилей /22 и 33/.

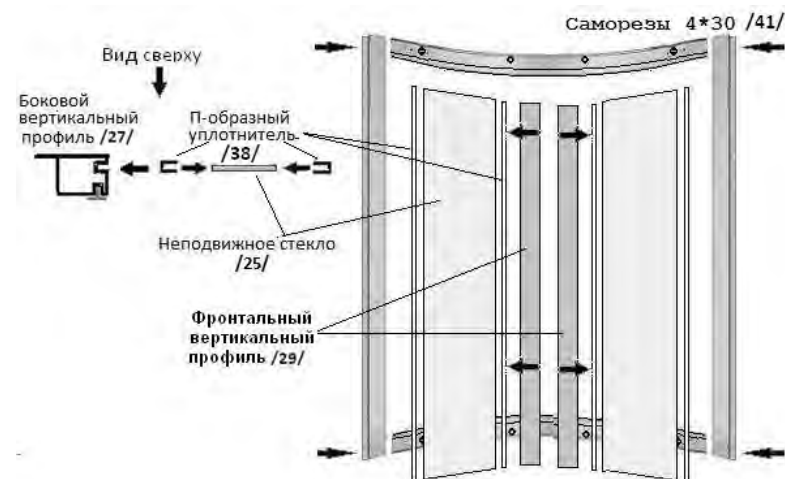


Рис.10

5