

## ГАРАНТИЙНЫЙ ТАЛОН

Дата продажи

Печать/подпись продавца

Дата установки

Печать/подпись установщика

Для обеспечения длительной и комфортной эксплуатации приобретенной Вами продукции торговой марки **RIVER** мы настоятельно рекомендуем:

- Для установки изделия пользоваться услугами квалифицированных специалистов, уполномоченных на проведение сантехнических работ.
- При установке строго придерживаться требований Инструкции по установке и эксплуатации.

**Гарантийный срок исчисляется с момента продажи изделия магазином и составляет: 1 год для смесителей, душевых систем, душевых гарнитуров.**

При обнаружении в течение гарантийного срока в данном изделии недостатков, кроме возникших после передачи товара покупателю вследствие нарушения последним правил транспортировки, хранения, либо использования, а также действий третьих лиц или обстоятельств непреодолимой силы, мы обязуемся удовлетворить требования потребителя в соответствии с законом при следующих условиях:

Данная гарантия распространяется только на изделия, используемые в личных, семейных или домашних целях, не связанных с предпринимательской деятельностью. При применении изделия в коммерческой, общественной или промышленной сфере деятельности гарантийный срок составляет 6 месяцев.

В случае подачи заявления для проведения гарантийного ремонта изделия необходимо предъявить следующие документы: кассовый чек и подписанный покупателем правильно заполненный гарантийный талон с указанием артикула изделия, даты продажи, четко различимой печати продавца. В случае утраты перечисленных документов срок гарантии исчисляется со дня изготовления изделия.

**Уважаемый Покупатель! При приобретении продукции проверьте правильность заполнения ГАРАНТИЙНОГО ТАЛОНА:**

Гарантийный ремонт выполняется бесплатно. При этом гарантия не возобновляется заново, а действует дальше. Вопрос целесообразности замены или ремонта неисправных частей решает Сервисный центр. Решение о выезде мастера Сервисного центра на место установки изделия принимается Сервисным центром. Заменяемые детали переходят в собственность Сервисного центра. В случае проведения платного ремонта гарантийное обслуживание распространяется только на замененные части и действительно в течение 6 месяцев.

Услуги по установке (монтажу/демонтажу) изделия, работы, связанные с его наладкой и профилактическим обслуживанием не входят в гарантийные обязательства и выполняются Сервисным центром за дополнительную плату.

### Гарантия не распространяется:

1. При отсутствии фильтров грубой очистки воды и редуцированных клапанов для регулировки давления.
2. На внешние и внутренние загрязнения, царапины, трещины, вмятины, потертости и прочие механические повреждения, возникшие в процессе эксплуатации или транспортировки.
3. На недостатки изделия, возникшие вследствие эксплуатации с неустраненными иными недостатками, либо возникшие вследствие технического обслуживания или ремонта лицами или организациями, не являющимися уполномоченными сервисными организациями.
4. На изделия, подвергшиеся конструктивным изменениям или используемые не по их прямому назначению.
5. На недостатки изделия, возникшие вследствие образования известкового налета либо использования загрязненной воды.
6. На недостатки изделия, вызванные по независящим от производителя причинам, таким как перепады напряжения питания, перепады давления в водопроводных сетях, явления природы и стихийные бедствия, пожар, домашние и дикие животные.
7. На недостатки изделий, возникшие в результате несоблюдения требований Инструкции по эксплуатации, неправильной установкой, небрежным обращением или плохим уходом, в том числе на дефекты поверхности изделия, возникшие в результате использования кислотосодержащих или абразивных средств.
8. На дефекты изделия, вызванные попадание внутрь инородных предметов и механических примесей.
9. На расходные материалы, подверженные естественному износу (фильтры, прокладки, уплотнения, сальники, декоративные накладки, электрические лампы, аэраторы, элементы питания и др.)
10. На работы по установке, настройке, регулировке, чистке изделия, замене расходных материалов и прочий уход за изделием.
11. На комплектацию изделия.

*Претензий по внешнему виду и комплектности не имею, с гарантийными условиями и инструкциями по монтажу, обслуживанию и уходу ознакомлен.*

Подпись покупателя \_\_\_\_\_

Дата \_\_\_\_\_

Дата

ТОРГОВАЯ МАРКА



## ИНСТРУКЦИЯ ПО УСТАНОВКЕ ДУШЕВОЙ КАБИНЫ



### DESNA (с крышей)

**DESNA 80/26 MT** 800\*800 мм

**DESNA 80/43 MT** 800\*800 мм

**DESNA 90/26 MT/TH** 900\*900 мм

**DESNA 90/46 MT/TH** 900\*900 мм

**DESNA 100/26 MT/TH** 1000\*1000 мм

**DESNA 100/46 MT/TH** 1000\*1000 мм

**DESNA 100/80/26 MT L/R** 1000\*800 мм

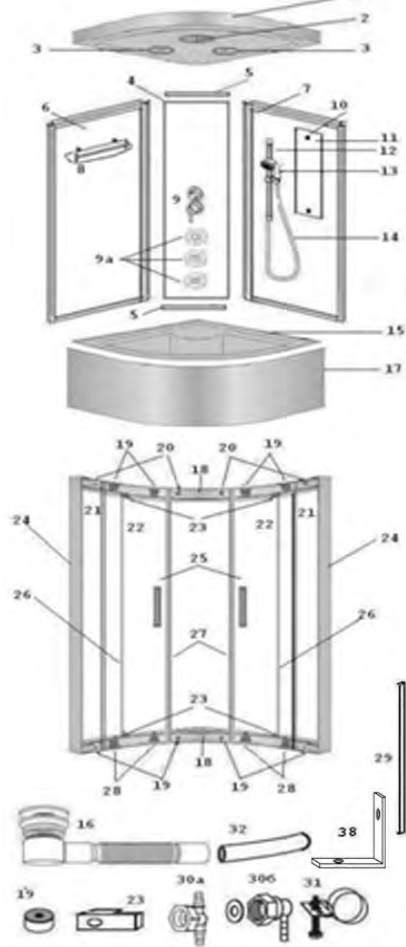
**DESNA 120/90/26 MT L/R** 1200\*900 мм

**DESNA 120/90/46 MT L/R** 1200\*900 мм

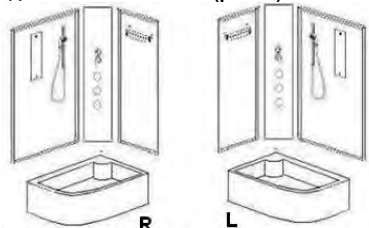
MT - стекло матовое, TH - стекло тонированное

**Официальный сервисный центр RIVER – 8-495-908-88-78, 8-926-693-50-35**

## КОМПЛЕКТАЦИЯ ДУШОВОЙ КАБИНЫ DESNA



**ВНИМАНИЕ!** Монтаж душевой кабины производится только на полностью подготовленное место (рис. 1).



DESNA 110/26,46 R правая  
DESNA 120/26,46 R правая  
DESNA 110/26,46 L левая  
DESNA 120/26,46 L левая

№	Наименование	Кол.
1	Крыша	1
2	Верхний душ	1
3	Вентиляционные решетки	2
4	Центральная стойка	1
5	Декоративная накладка на центральную стойку	2
6	Левая задняя стеклянная стенка в алюминиевой раме	1
7	Правая задняя стеклянная стенка в алюминиевой раме	1
8	Полка стеклянная	1
9	Смеситель с переключателем режимов	1
9а	Форсунки	3
10	Крепление для зеркала	2
11	Зеркало	1
12	Штанга для регулирования высоты ручного душа	1
13	Ручной душ	1
14	Шланг ручного душа	1
15	Поддон	1
16	Сифон с гофротрубой	1
17	Съемный экран	1
18	Верхний и нижний направляющие профили	1
19	Верхние ролики	4
20	Ограничители движения дверей	8
21	Неподвижные стекла	2
22	Стекло двери	2
23	Держатель стекла	4
24	Боковые вертикальные профили	2
25	Ручки	2
26	G-образный уплотнитель на неподвижное стекло и стеклодвери	4
27	Магнитный уплотнитель на стекло двери	2
28	Нижние ролики	4
29	P-образный уплотнитель (для установки стекла в боковой профиль)	2
30а	Тройник для подключения форсунок	2
30б	Угловой штуцер	3
31	Хомут	10
32	Шланг соединительный	1
33	Саморезы 4*8 для сборки каркаса	20
34	Саморезы 4*8 для крепления ограничителей и держателей стекла (в комплекте с ограничителями и держателями)	12
35	Саморезы 4*30 для крепления направляющих профилей с боковыми профилями	8
36	Саморезы 4*15 для соединения задних стенок с крышей и поддоном	8
37	Саморезы 4*10 для крепления вентиляционных решеток	8
38	Уголок для соединения крыши с душевой кабиной	4

## 4. Подключение к системе водоснабжения (рис.13, 14)

Соедините угловые штуцера /30б/ на выводе воды для ручного душа /13/ и на верхнем душе /2/ со смесителем /9/ с помощью шланга /32/ и хомутов /31/.

Подсоедините трубы горячего и холодного водоснабжения к выводам смесителя (рис.14, 15).

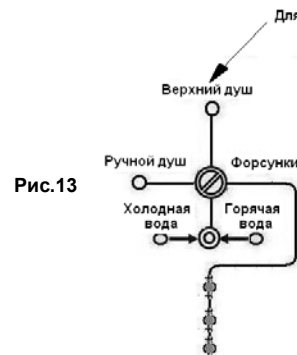


Рис.13

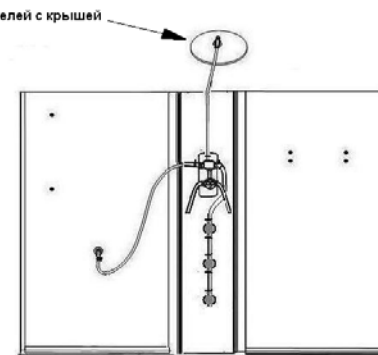


Рис.14

## 5. Проверка герметичности.

Если вы использовали санитарный герметик, то душевой кабиной можно пользоваться через 24 часа после установки душевой кабины. При обнаружении протечек повторно нанесите герметик по швам соединения.

Установите душевую кабину на подготовленное заранее место, на котором производилась регулировка поддона по уровню.

## 6. Эксплуатация душевой кабины

**Душевые насадки.** Перед принятием душа проведите рукой по поверхности с отверстиями для воды на душевой лейке и верхнем душе для удаления известкового налета.

**Стеклянные двери.** Стеклянные двери изделия представляют собой раздвижную конструкцию; герметичность дверей обеспечивается за счет магнитного уплотнителя. Двери открываются и закрываются без усилий. Пожалуйста, не открывайте и не закрывайте двери с усилием во избежание повреждения кабины. В случае возникновения затруднений при открывании-закрывании дверей, смажьте направляющие роликов (нижний и верхний профили) силиконовой смазкой и отрегулируйте верхние ролики (рис.15).

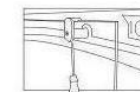


Рис.15

**Смеситель.** Смеситель имеет керамический картридж; вы можете регулировать напор воды поворотом ручки вверх/вниз и температуру воды поворотом ручки вправо/влево.

**Переключатель режимов работы** «Ручной душ/Верхний душ/Форсунки».

Поверните ручку—регулятор в нужное положение.

**Сифон.** Если Вы установили душевую кабину DESNA на поддон RIVER с сифоном с системой Click-Clack, крышку сифона можете закрыть, нажав на нее ногой. Открывается крышка сифона повторным нажатием. Для очистки сифона открутите крышку сифона, вытащите сетку, промойте ее, установите обратно в сифон и прикрутите крышку сифона.

## 7. Уход за душевой кабиной

1. Чистите кабину с помощью мягкой ткани и жидких средств по уходу за изделиями из акрила и ABS. Запрещено использовать средства, содержащие ацетон, аммиачный спирт и органические растворители, абразивы.

2. Запрещено использовать для очистки душевой кабины парогенератор.

3. Для удаления осадка от воды используйте моющие средства, рекомендованные для акриловых изделий.

4. Хромированные поверхности чистите, используя мягкие ткани, не обрабатывайте их средствами, содержащими кислоту. Не подвергайте поверхность ударам и контактам с царапающими предметами

5. Для очистки сифона с системой Click-Clack открутите крышку сифона, вытащите сетку внутри сифона, очистите ее от накопившейся грязи, установите ее на место и вкрутите крышку сифона.

6. После принятия душа протирайте душевую лейку и верхний душ для предотвращения образования известкового налета.

Товар не подлежит обязательной сертификации.

Производитель оставляет за собой право на внесение изменения в конструкцию, дизайн и комплектацию. Производитель «Пинху Ватерфал Сантехническое Оборудование» КНР, г. Пинху.

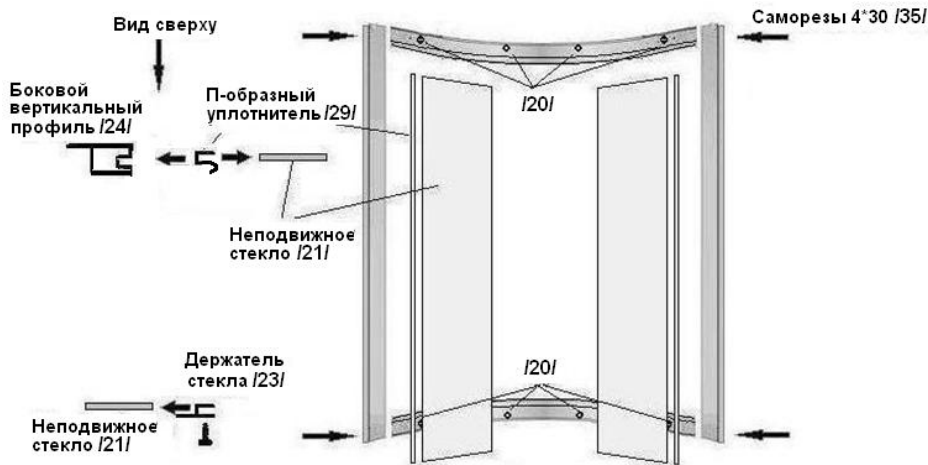


Рис.9

### 3.4. Сборка душевой кабины (рис.10,11)

Совместите крепежные отверстия на собранных задних стенках и на каркасе фронтальной стенки, соедините их с помощью саморезов 4\*8 /33/ (рис.12).

Рис 10



Рис 11

Установите собранный каркас душевой кабины на поддон /15/. Выровняйте на поддоне каркас душевой кабины по переднему бортику.

Просверлите отверстия на крышу вентиляционные решетки /3/. Установите крышу на каркас душевой кабины. На верхних профилях задних стенок и соедините каркас душевой кабины с поддоном саморезами 4\*15 /36/ (рис.11), При желании нанесите на места соединений санитарный герметик.

### 3.5. Установка крыши (рис.12).

Установите на крышу /1/ верхний душ /2/, сверху прикрутите на него угловой штуцер /30б/. С помощью саморезов 4\*10 /37/ установите на крышу вентиляционные решетки /3/. Установите крышу на каркас душевой кабины. На верхних профилях задних стенок /6 и 7/ открутите саморезы, установите уголки /38/, прикрутите их этими же саморезами.

С помощью саморезов 4\*15 /36/ прикрепите крышу к каркасу задних стенок душевой кабины через установленные уголки.

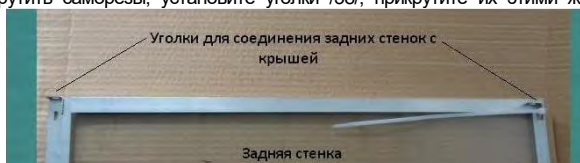


Рис. 12

### 3.5. Окончательная сборка душевой кабины.

На стекло дверей /22/ установите ручки /25/ и ролики /19 и 28/, ролики с кнопкой регулировки /28/ устанавливаются снизу. Смажьте направляющие профили /18/ силиконовой смазкой для легкого скольжения дверей по профилям..

Навесьте двери, сначала вставив ролики в верхний направляющий профиль, затем, нажав кнопки регулировки на нижних роликах, установите их в нижний направляющий профиль.

Наденьте прозрачные Г-образные уплотнители /283 на неподвижные стекла /18/ и на стекла дверей /19/ со стороны неподвижных стекол. На место стыка дверей наденьте магнитные уплотнители /27/.

Подсоедините гофрированный шланг от сифона к сливному отверстию канализации.

Установите на поддон экран /17/.

## 1. Общие положения.

1. Установка душевой кабины производится в предназначенном для этого помещении, в строгом соответствии со схемой проведения работ.
2. Стены и пол на месте установки должны быть облицованы и не должны иметь никаких выступов в пределах габаритных размеров оборудования (в том числе бордюров). Перед установкой кабины все отделочные работы, включая отделку потолка, должны быть завершены.
3. **Внимание!** При подготовке водопроводных коммуникаций для подключения оборудования требуется установка фильтров механической очистки воды.
4. Давление воды в системе должно находиться в пределах 2-4 атмосфер. В случае превышения давления допустимой нормы, необходима установка понижающих редукторов. Если разница в давлении горячей и холодной воды превышает 0,5 атм., требуется установка обратных клапанов.
5. Установка фильтров и редукторов на выходы непосредственно на подготовленное для подключения оборудование не допускается!
6. Выводы горячей и холодной воды должны иметь наружную резьбу диаметром 1/2, диаметр отверстия для подключения канализации - 50 мм.
7. Для обеспечения слива воды из поддона канализационная труба должна быть ниже дна поддона. Уровень канализации не должен превышать 30 мм от пола до центра канализационной трубы (рис.1).
8. Максимально допустимая температура воды при использовании акриловых ванн и кабин не должна превышать 60 градусов С.
9. Для монтажа и последующего обслуживания оборудования необходимо свободное пространство по периметру не менее 40 см для обеспечения доступа ко всем рабочим узлам и агрегатам.
10. Высота потолка в помещении, подготовленном для установки душевой кабины должна обеспечивать зазор между душевой кабиной и потолком не менее 15 см.



Рис. 1

	А, см	В, см
DESNA 80/26.46	80	80
DESNA 100/26.46	100	100
DESNA 100/80/26 L	100	80
DESNA 100/80/26 R	80	100
DESNA 110/26.46 L	110	80
DESNA 110/26.46 R	80	110
DESNA 120/26.46 L	120	80
DESNA 120/26.46 R	80	120
DESNA 120/90/26 L	120	90
DESNA 120/90/26 R	90	120

При нарушении правил установки гарантийное обслуживание душевых кабин не производится.

**ВНИМАНИЕ!** УЗО, редукторы давления воды и гибкие шланги для подключения к системе водоснабжения в серийную комплектацию не входят.

## 2. Установка и выравнивание поддона (рис.2).

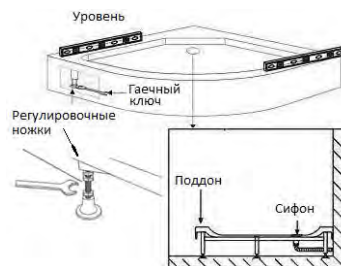


Рис.2

Поддон /15/ поставляется в собранном виде. Сифон на поддоне не закреплен.

Для удобства снимите с поддона экран /17/. Установите поддон на подготовленное место. Уровнем проверьте горизонтальность поддона. При необходимости отрегулируйте горизонтальное положение поддона с помощью регулировочных винтов на ножках каркаса. Установите сифон /16/, При желании обработайте места соединения санитарным герметиком. К сифону подсоедините гофрированный шланг, повернув гофру в сторону слива.

Для удобства дальнейшей сборки отодвиньте поддон от места, на котором он будет стоять.

### 3. Сборка душевой кабины (рис. 3-14).

#### 3.1. Сборка задних стенок (рис. 3-6).

**Внимание!** В душевых кабинах DESNA 100/80/26, DESNA 110/26,46, DESNA 120/26,46, DESNA 120/90/26 штанга для регулировки высоты ручного душа, ручной душ со шлангом и зеркало размещены на широкой задней стенке.

**Инструкция по сборке задних стенок душевых кабин DESNA 100/80/26, DESNA 110/26,46, DESNA 120/26,46, DESNA 120/90/26 - в п. 3.2\* настоящей инструкции, а также вложена в упаковку с задними стенками.**

3.1.1. На центральную стойку /4/ установите смеситель с переключателем режимов работы /9/ (рис.3).

Рис.3



3.1.2. На центральную стойку /4/ установите форсунки /9а/. С наружной стороны к форсункам прикрутите тройники /30а/ для подключения шлангов. К нижней форсунке прикрутите угловой штуцер /30б/. С помощью шлангов /32/ соедините между собой форсунки /9а/ и выход переключателя режимов работы смесителя /9/. Закрепите шланги с помощью хомутов /31/ (рис.4).



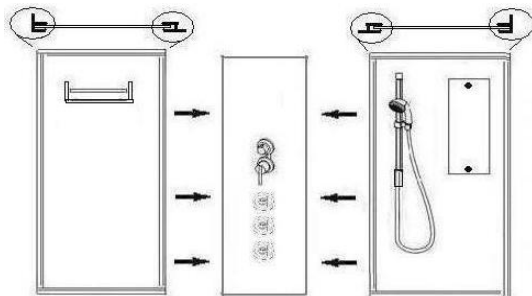
Рис.4.

3.1.3. Сверху и снизу центральной стойки /4/ установите декоративные накладки /5/.

Совместите отверстия для крепежа на центральной стойке /4/ и на задних стенках /6 и 7/, скрепите их с помощью саморезов 4\*8 /33/ (рис. 5)

**Внимание!** Не затягивайте винты до упора. Это позволит регулировать их положение в ходе дальнейшей установки. Затяните винты только по окончании полной установки кабины.

Рис.5



Соберите полку для косметических средств /8/ (рис.6). Для этого с помощью винтов с шайбами и прокладками /а/, входящими в комплект с полкой, прикрепите держатели полки /б/ к задней стенке /6/. На стекло полки /с/ с помощью винтов /д/ установите ограничитель /е/. Вставьте стекло полки /с/ в установленные держатели /б/ и закрепите его с помощью винтов на нижней части держателей.

Рис.6



На заднюю стенку с помощью креплений /10/ установите зеркало /11/ и штангу для регулирования высоты ручного душа /12/. К нижнему креплению штанги с наружной стороны прикрепите угловой штуцер /30б/. Соедините нижний конец штанги /12/ со шлангом для ручного душа /14/. Установите душевую лейку /13/.

### 3.2\*. Сборка задних стенок для душевых кабин DESNA 100/80/26, DESNA 110/26,46, DESNA 120/26,46, DESNA 120/90/26 (рис. 7-10)

Если вы приобрели душевую кабину DESNA 100/80/26, DESNA 110/26,46, DESNA 120/26,46, DESNA 120/90/26, то проверьте, как установлены боковые вертикальные профили на задних стенках (рис.7)..

При необходимости поменяйте местами боковые вертикальные профили алюминиевой рамы задних стеклянных стенок.

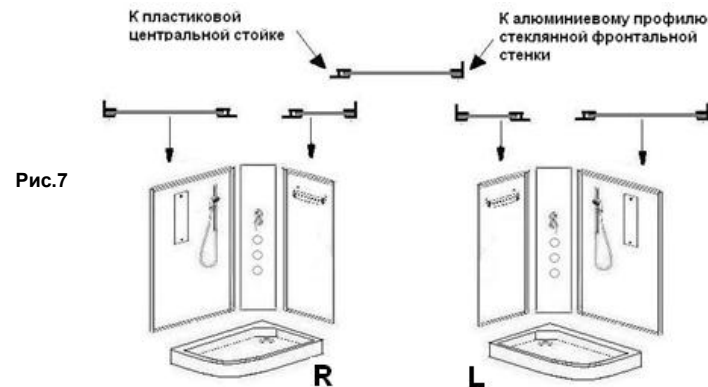


Рис.7

3.2.1. Отвинтите саморезы, соединяющие боковые вертикальные профили алюминиевой рамы задней стеклянной стенки с верхним и нижним профилями алюминиевой рамы. Снимите боковые вертикальные профили со стекла (рис.8).

Рис.8



3.2.2. Поменяйте местами вертикальные профили алюминиевой рамы задней стеклянной стенки. С помощью саморезов прикрепите боковые вертикальные профили к верхнему и нижнему профилям алюминиевой рамы.

3.2.3. Аналогично поменяйте местами вертикальные боковые профили алюминиевой рамы на другой стеклянной стенке.

#### 3.3. Сборка фронтальной стенки (рис.9).

Соедините верхний и нижний направляющие профили /18/ с боковыми вертикальными профилями /24/ с помощью саморезов 4\*30 /35/. На неподвижные стекла передней стенки /21/ с одной стороны наденьте П-образные уплотнители /26/ и вставьте их в собранный каркас.

На углы стекол наденьте держатели стекла /23/ и прикрепите их саморезами 4\*8 /33/ к направляющим профилям. Прикрепите на верхний и нижний направляющие профили ограничители /20/ с помощью саморезов 4\*8 /33/. Саморезы 4\*8 /33/ входят в комплект с держателями стекла и ограничителями.

**Внимание!** Держатели неподвижных стекол /23/ и ограничители движения стекол дверей /20/ прикручивайте с осторожностью, чтобы не повредить внешнюю сторону алюминиевых направляющих профилей /18/.