

1. Назначение

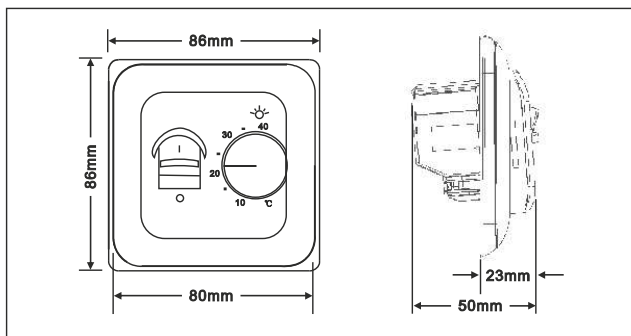
Терморегулятор электронный RTC70 предназначен для автоматического регулирования температуры (поддержания заданной пользователем температуры) в помещениях, оборудованных кабельными системами отопления «теплый пол» с использованием выносного встроенного датчика температуры. Терморегулятор предназначен для стандартного скрытого монтажа в стенной коробке диаметром 65мм.

Рекомендован для установки с любыми системами электрического обогрева (резистивные кабели и маты. ИК пленки и т.д.) мощностью не более 3520Вт/~220В или 3600Вт/~230В (16А).

2. Технические данные

Питание от сети переменного тока-220В(+5%), 50Гц
 Максимальный ток коммутации 16А
 Максимальная мощность нагрузки 3520Вт/16А
 Потребляемая мощность 5Вт
 Диапазон регулирования температуры +5t...+40С
 Погрешность регулирования +0.5t
 Защита корпуса IP20

Габаритные и установочные размеры:



Внимание! Градуировка на терморегуляторе приведена условно!

Температура и сопротивление датчика пола:

Температура, С	Сопротивление, Ом
5	22070
10	17960
20	12091
30	8312
40	5827

3. Комплект поставки:

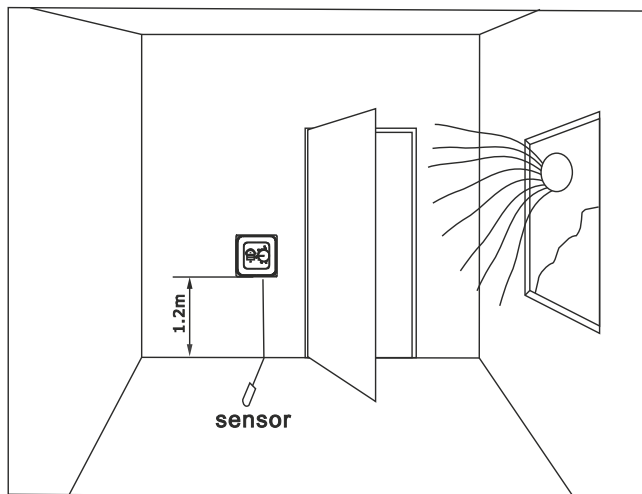
Терморегулятор - 1шт.
 Датчик температуры пола - 1шт.
 Паспорт, инструкция пользователя -1шт.
 Упаковка - 1шт.

4. Монтаж датчика температуры пола

Производится одновременно с установкой нагревательной секции. Установите датчик в гофротрубку и затупите торец трубки для предотвращения попадания раствора или клея. Установите гофротрубку с датчиком по центру между двумя нитками нагревательного кабеля. Сделайте штробу 20x20мм от места установки до монтажной коробки и подведите гофротрубку с датчиком к монтажной коробке.

5. Установка терморегулятора

Определите место установки терморегулятора (см. рис.). Высота установки 0,3...1,2м от пола. Избегайте попадания прямых солнечных лучей на терморегулятор. Подготовьте отверстие диаметром 68мм и глубиной 60мм в стене. Затем установите монтажную коробку в стену и закрепите ее.



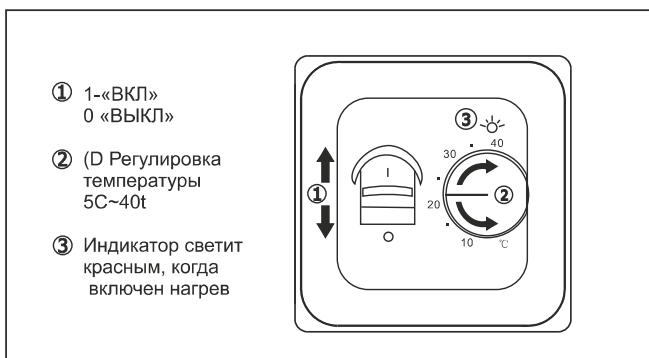
Подведите питающие провода, монтажные концы нагревательной секции, датчика температуры пола к монтажной коробке в гофротрубках. Переведите клавишу выключателя в положение выкл «0». Кратковременно подайте напряжение на питающие провода, индикатором фазы определите фазный провод, пометьте его. Отключите питание 220В. Присоедините провода к клеммам терморегулятора согласно схеме на тыльной стороне терморегулятора.

ВНИМАНИЕ! НЕПРАВИЛЬНОЕ ПОДКЛЮЧЕНИЕ МОЖЕТ ПРИВЕСТИ К ВЫХОДУ ИЗ СТРОЯ ТЕРМОРЕГУЛЯТОРА, ДАТЧИКА ТЕМПЕРАТУРЫ, НАГРЕВАТЕЛЬНОЙ СЕКЦИИ. ПОЛЬЗУЙТЕСЬ УСЛУГАМИ КВАЛИФИЦИРОВАННЫХ СПЕЦИАЛИСТОВ.

Закрепите терморегулятор в монтажной коробке. Подайте напряжение на терморегулятор

6. Включение терморегулятора

Поверните ручку регулятора температуры против часовой стрелки в крайнее положение. Переведите выключатель в положение ВКЛ «1». Поверните ручку регулятора температуры по часовой стрелке, загорится светодиод означаящий включенное состояние терморегулятора. Поворот ручки регулятора температуры против часовой стрелки уменьшает температуру, по часовой - увеличивает.



- 1-«ВКЛ»
0 «ВЫКЛ»
- 2 Регулировка температуры 5С~40t
- 3 Индикатор светит красным, когда включен нагрев

7. Выключение терморегулятора

Поверните ручку регулятора температуры против часовой стрелки в крайнее положение. Переведите выключатель в положение ВЫКЛ «0»

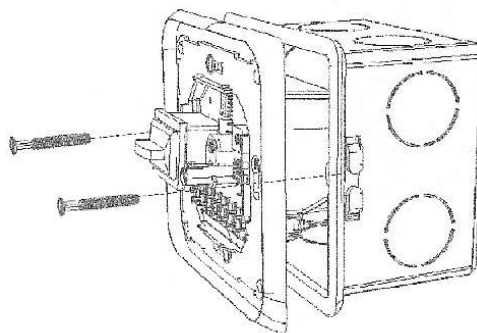
8. Уход за терморегулятором

Терморегулятор требует к себе внимательного и бережного отношения. Не допускайте грубого механического воздействия на поверхность изделия, равно как и контакта с кислотами, щелочами, растворителями. Это может привести к ухудшению внешнего вида изделия. Содержите терморегулятор в чистоте, не допускайте попадания загрязнений, жидкостей, насекомых внутрь изделия. Дополнительного обслуживания терморегулятор не требует.

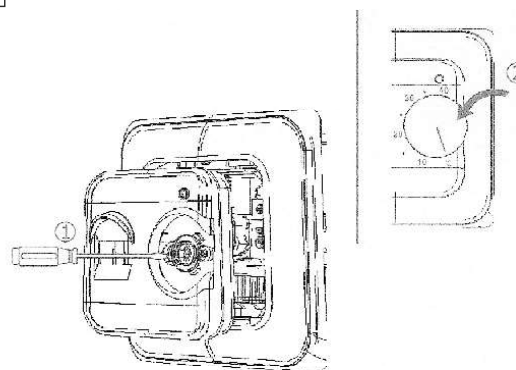
1 Монтаж терморегулятора



3



4



2

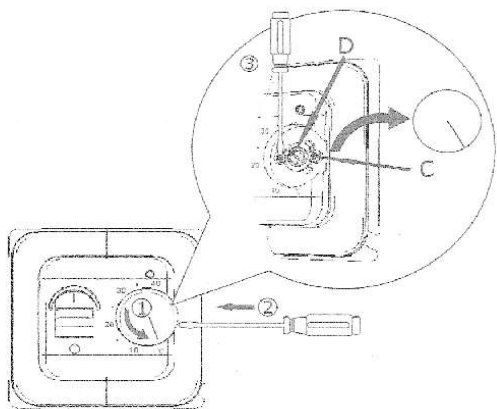
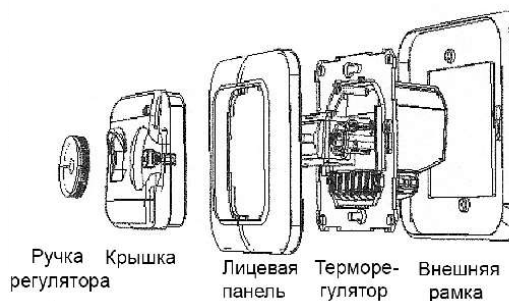


СХЕМА СБОРКИ



ГАРАНТИЯ

Покупатель (ФИО) _____

Адрес объекта (покупателя) _____

Настоящим подтверждаю приемку изделий, пригодность их к использованию и согласие с условиями гарантии:

Гарантийный срок продавца на систему

дата

печать, подпись