

### Гарантийные обязательства

Изготовитель гарантирует соответствие изделия требованиям нормативных документов ГОСТ 16371-93 и соблюдение транспортировки и хранения. Гарантия не распространяется на мебель, имеющую механические повреждения (царапины, потертости и т.п.) возникшие при транспортировке, в процессе сборки и эксплуатации, имеющие утолщение щитков от влаги (разбухание) возникшие от неправильного ухода.

В случае приобретения уцененной мебели претензия по качеству и внешнему виду не принимаются.

Срок службы изделия – 7 лет;

Срок гарантии – 1 год со дня продажи набора.

ДАТА ВЫПУСКА «\_\_»\_\_\_\_\_201 Г.

штамп Рикко

ДАТА ПРОДАЖИ «\_\_»\_\_\_\_\_201 Г.

ШТАМП МАГАЗИНА

Мебельная компания

# Rikko

Г. Пенза ул. Перспективная 4

e-mail: [mkrikko@mail.ru](mailto:mkrikko@mail.ru)

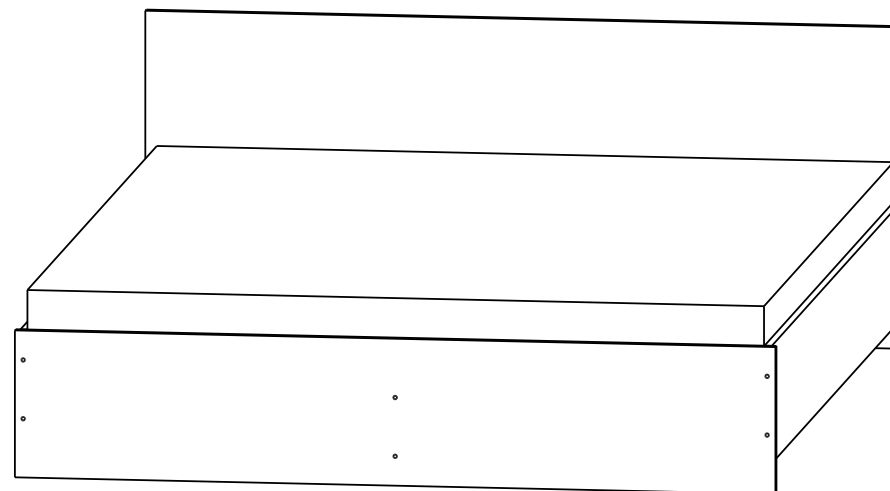
сайт: [ricco-mebel.ru](http://ricco-mebel.ru)

Тел. 8(8412)99-18-60

паспорт

## Спальный гарнитур «Бася»

### КР554 КР555 КР556 КР557 КР558



### Кровать Бася558

1	Щит головной	1652	х	700	1	шт
2	Щит ножной	1652	х	320	1	шт
3	Царга	2000	х	256	2	шт
4	ДСП	2000	х	256	1	шт
5	ДСП	1600	х	420	4	шт

### Кровать Бася557

1	Щит головной	1452	х	700	1	шт
2	Щит ножной	1452	х	320	1	шт
3	Царга	2000	х	256	2	шт
4	ДСП	2000	х	256	1	шт
5	ДСП	1400	х	420	4	шт

### Кровать Бася556

1	Щит головной	1252	х	700	1	шт
2	Щит ножной	1252	х	320	1	шт
3	Царга	2000	х	256	2	шт
4	ДСП	2000	х	256	1	шт
5	ДСП	1200	х	420	4	шт

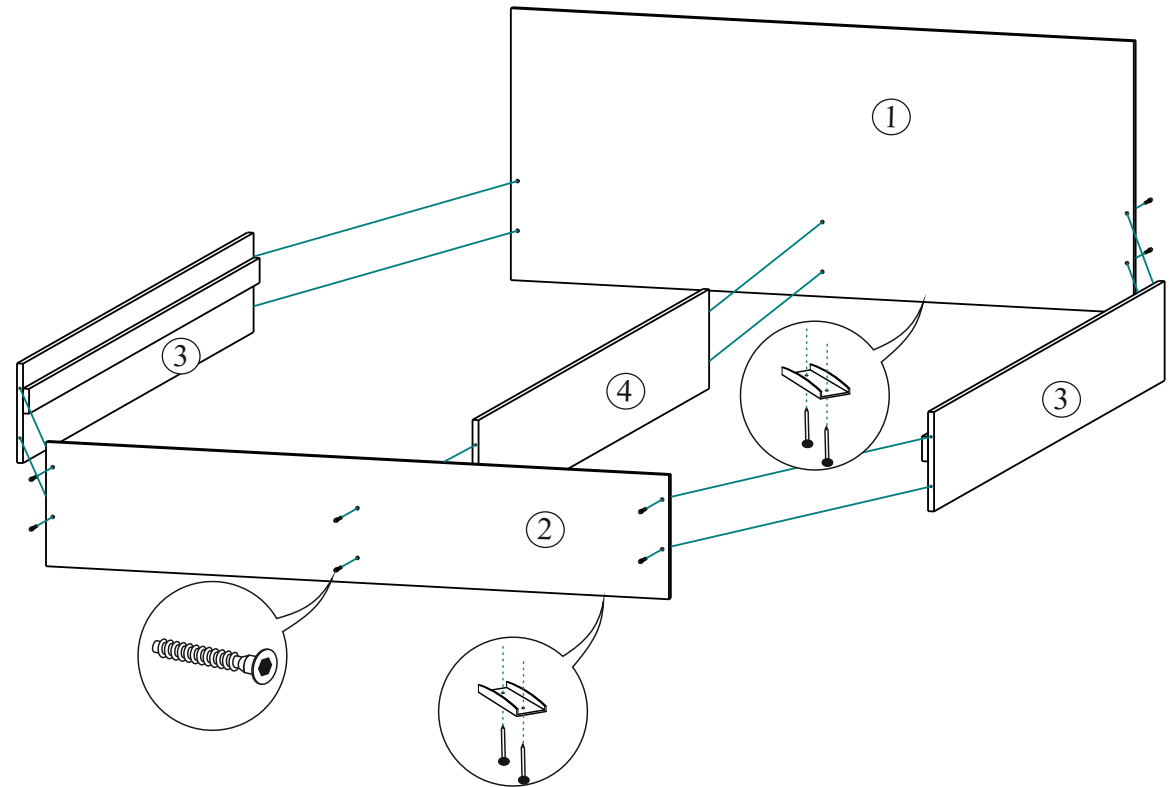
### Кровать Бася555

1	Щит головной	952	х	700	1	шт
2	Щит ножной	952	х	320	1	шт
3	Царга	2000	х	256	2	шт
4	ДСП	2000	х	256	1	шт
5	ДСП	900	х	420	4	шт

### Кровать Бася554

1	Щит головной	852	х	700	1	шт
2	Щит ножной	852	х	320	1	шт
3	Царга	2000	х	256	2	шт
4	ДСП	2000	х	256	1	шт
5	ДСП	800	х	420	4	шт

Рекомендуем деталь №4 закрепить к планкам шурупами 4х30



#### Рекомендации по сборке

Перед началом сборки рекомендуем внимательно ознакомиться с настоящим руководством, схемой сборки и особенностью монтажа фурнитуры, проверить комплектность деталей. Для удобства сборку следует производить вдвоем, на сухой, чистой, ровной поверхности.

На первом этапе смонтируйте на детали фурнитуру (направляющие, петли, опоры и т. д.), затем соберите короба. Далее, выровняв диагонали, закрепите ДВП. После проделанных работ, выставите секции по уровню относительно горизонта и закрепите между собой. На заключительном этапе установите створки (фасады).

Сборку мебели рекомендуется доверить специалистам!