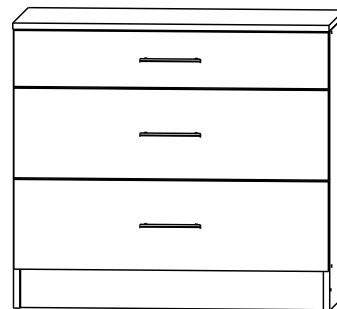
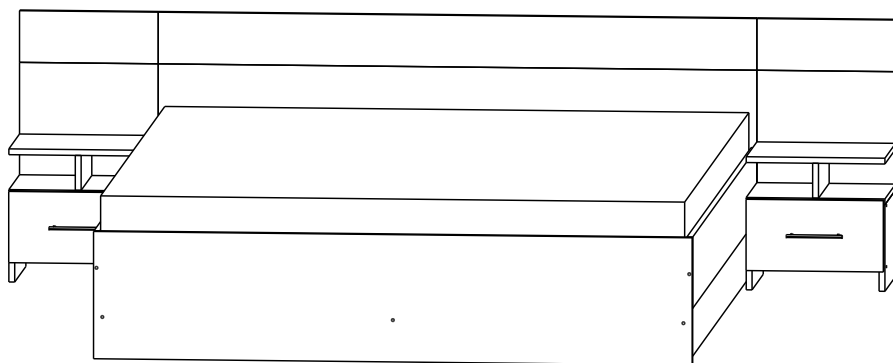


Мебельная компания

Инструкция по сборке и эксплуатации мебели

Гарнитур мебели для спальни «Уют».



ОБЩИЕ ТЕХНИЧЕСКИЕ УКАЗАНИЯ

Настоятельно рекомендуем перед началом сборки внимательно ознакомиться с данной инструкцией, проверить наличие всех деталей и фурнитуры согласно комплектующим ведомостям, убедиться в их качестве (отсутствие царапин, сколов, вмятин и т.д.) т.к. претензии по количеству комплектующих и качеству изделия после сборки не принимаются

Сборку советуем производить вдвоём на ровной поверхности, в качестве подкладочного материала рекомендуем использовать гофрокартон от упаковок.

Производитель оставляет за собой право вносить изменения не нарушающих внешнего вида и габаритных размеров изделия (замена крепёжной фурнитуры, ножек, ручек и т. д. на аналоги).

Правила эксплуатации

Для длительного сохранения эксплуатационных и эстетических качеств мебели необходимо соблюдать следующие правила по уходу за мебелью во время ее эксплуатации:

- эксплуатировать мебель в сухом, проветриваемом помещении с температурой воздуха от +10 С до +40 С и относительной влажностью воздуха не более 70%
- в процессе эксплуатации мебели возможно ослабление крепежной фурнитуры - необходимо ее поправлять
- при эксплуатации изделий имеющие декоративные решения в виде стекла или зеркал необходимо помнить, что эксплуатация стекла и зеркал с трещиной сопряжено с риском получения травм. Следует немедленно заменить стекло/зеркало при появлении трещин.
- не допускать скопления влаги на поверхностях изделия во избежание набухания щитов и отклейки кромок
- беречь поверхности от механических повреждений, не ставить на поверхность горячие предметы
- при чистке использовать влажную ткань с применением специальных средств по уходу за мебелью с последующей протиркой поверхностей насухо
- не допускайте попадания на поверхность веществ, таких как растворители, бензин, обезжиривающие средства и др.

Гарантийные обязательства

- Изготовитель гарантирует соответствие мебели требованиям ГОСТ 19917-2014, ТР ТС 025/2012, при соблюдении условий транспортировки, хранения, сборки (для мебели, поставляемой в разобранном виде), эксплуатации.
- Срок службы изделия - 5 лет (при соблюдении условий эксплуатации мебели).
- Гарантийный срок эксплуатации мебели - 12 месяцев.



Rikko
МЕБЕЛЬНАЯ КОМПАНИЯ

Г. Пенза ул. Перспективная 4
e-mail: mkrikko@mail.ru
сайт: ricco-mebel.ru
Тел. 8(8412)99-18-60

Срок службы изделия - 5 лет
Срок гарантии - 12 месяцев

Соответствует требованиям
ГОСТ 19917-2014
ТР ТС 025/2012
ЕАЭС N RU Д-РУ.РА01.В.78234/21
Дата изготовления _____

Гарнитур мебели для спальни «Уют».

Код ТН ВЭД

9403601009

Комплектация деталей

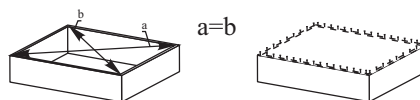
Тёмный ЛДСП					
1,1	Бок левый	707	х	426	2 шт.
1,2	Бок правый	707	х	426	2 шт.
2	Крышка	800	х	446	1 шт.
3	Вязка	766	х	426	1 шт.
4	Цоколь	766	х	100	1 шт.
5	Бок ящика	400	х	140	4 шт.
6	Планка	766	х	80	2 шт.
7	Вязка ящика	710	х	140	4 шт.
8	Бок ящика	400	х	100	2 шт.
9	Вязка ящика	710	х	100	2 шт.
10	Фасад	796	х	227	1 шт.
11	Щит головной	1640	х	563	1 шт.
12	Щит ножной	1640	х	350	1 шт.
13	Царга	2010	х	196	2 шт.
14	Перегородка	96	х	334	2 шт.
15,1	Бока	238	х	350	2 шт.
15,2	Бока	238	х	350	2 шт.
16	Вязка	346	х	350	2 шт.
17	Крышка	380	х	350	2 шт.
18	Крышка	380	х	334	2 шт.
19	Планка	346	х	80	4 шт.
20	Задний щит	380	х	309	2 шт.
21	Бок ящика	100	х	300	4 шт.
22	Вязка ящика	100	х	290	4 шт.
Светлый ЛДСП					
23	Фасад	796	х	142	1 шт.
24	Фасад	796	х	227	1 шт.
25	Декор	1640	х	142	1 шт.
26	Царга	2010	х	230	2 шт.
27	Декор	380	х	142	2 шт.
28	Фасад	376	х	196	2 шт.
ЛДВП					
29	ЛДВП	396	х	620	2 шт.
30	ЛДВП	740	х	396	3 шт.
31	ЛДВП	300	х	320	2 шт.
32	ЛДВП	376	х	196	2 шт.
ДСП					
33	Царга	2010	х	230	1 шт.
34	Настил	1600	х	420	4 шт.

Комплектация фурнитурой

Обозначение	Наименование	Кол-во	Ед. изм.
	Гвоздь 2x20	160	шт.
	Евровинт 6x50	72	шт.
	Еврокюч	2	шт.
	Заглушка для евровинта венге	50	шт.
	Заглушка для эксцентрика венге	22	шт.
	Планка металл	2	шт.
	Направляющая роликовая 300 мм.	2	компл.
	Направляющая роликовая 400 мм.	3	компл.
	Подпятник	22	шт.
	Ручка C18 128 мм. (хром+метал)	5	шт.
	Схема сборки	1	шт.
	Клей (тибик)	1	шт.
	Шкант 8x30	16	шт.
	Шуруп 4x16	40	шт.
	Шуруп 4x25	38	шт.
	Шуруп 4x30	11	шт.
	Эксцентриковая стяжка	20	кмпл.

Настил в комплект не входит и приобретается отдельно!

Рис. 1



Для правильного открывания створок и ящиков, необходимо выровнять диагонали каркаса изделия (Рис.1) и только потом прибить ЛДВП не нарушая диагонали.

Кровать
Габаритные размеры
Ширина (мм): 1640
Глубина (мм): 2042

Тумба прикроватная
Габаритные размеры
Ширина (мм): 380
Глубина (мм): 370

Комод
Габаритные размеры
Ширина (мм): 800
Глубина (мм): 450



Необходимый инструмент для сборки.

Рекомендуем сборку производить вдвоем.

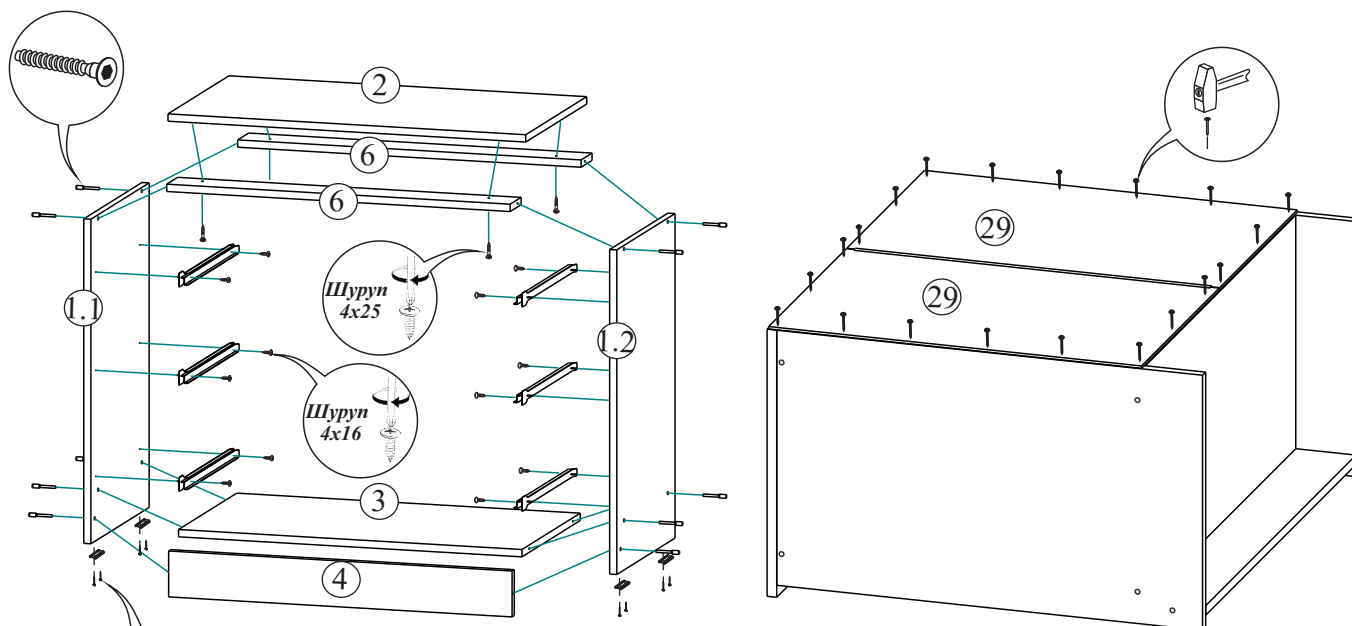
**Качество мебели зависит от качества сборки.
Рекомендуем доверить сборку специалистам.**

Уважаемый покупатель!

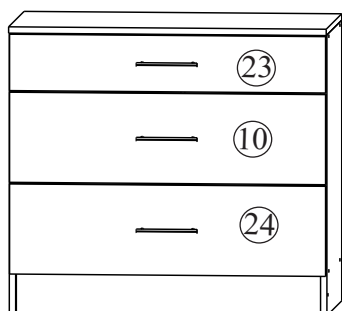
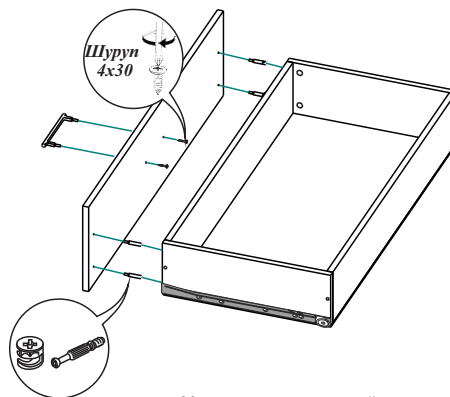
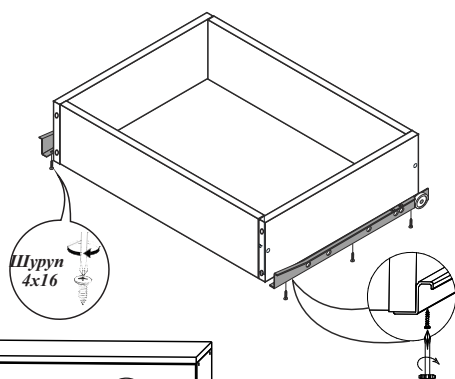
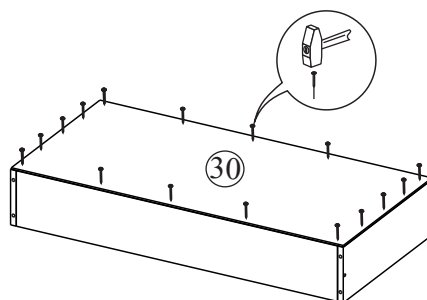
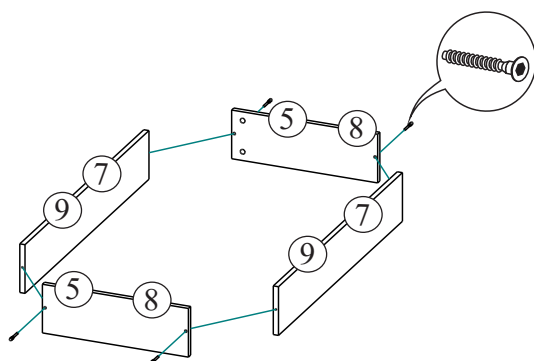
Убедительная просьба сохранять упаковку до полной сборки изделия!

В случае обнаружения брака/дефекта обязательно сфотографировать выявленный дефект и этикетку на упаковке. На фотографии должно быть четко видно: наименование изделия, дату изготовления и номер бригады. Претензии по качеству без фотографии этикетки не принимаются.

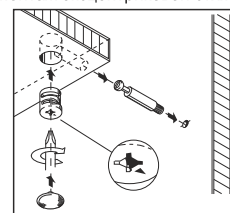
Гарнитур мебели для спальни «Уют».Комод.



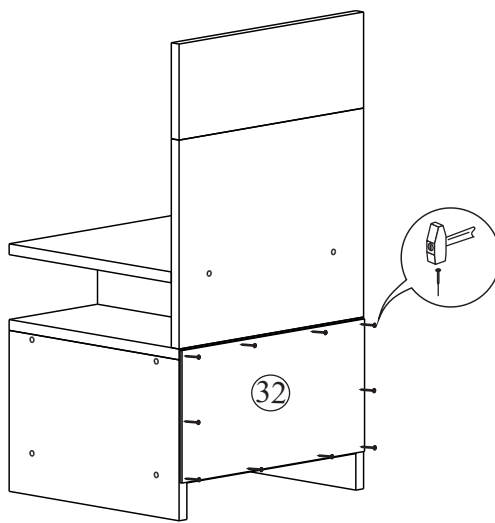
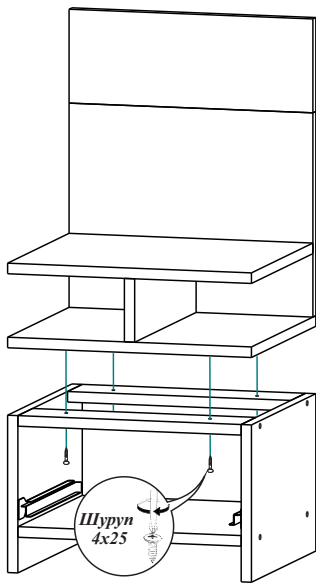
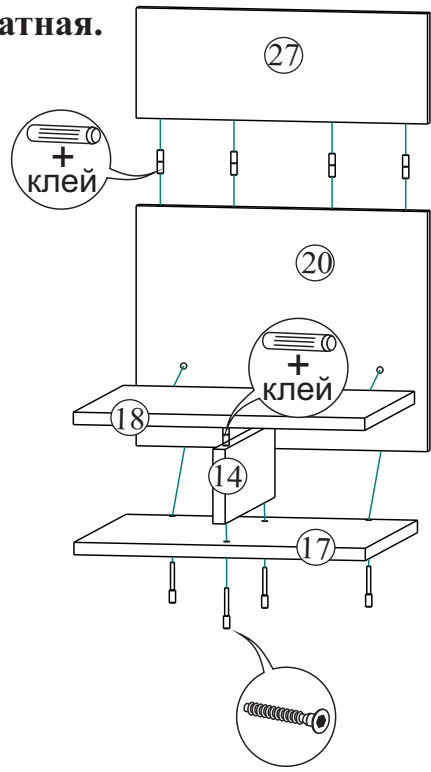
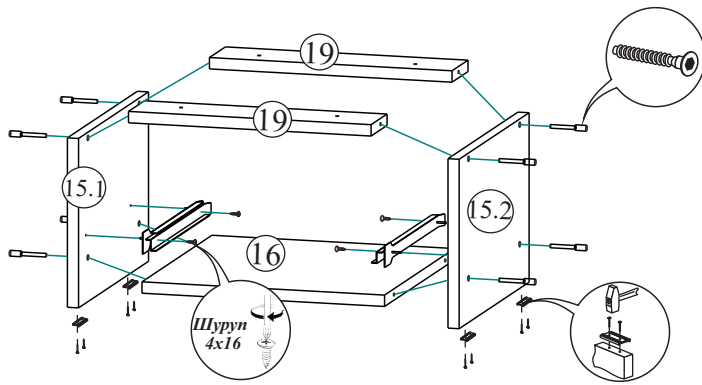
Сборка ящика



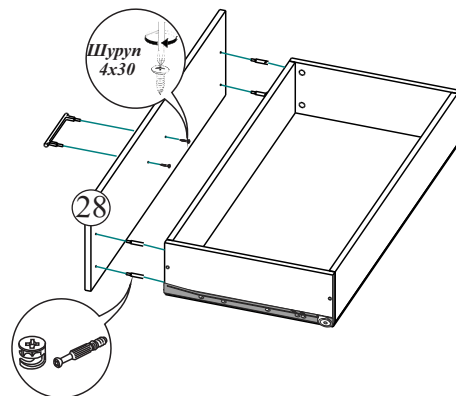
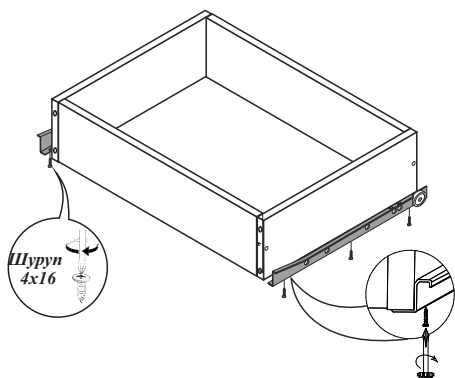
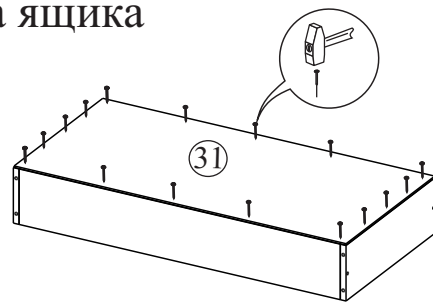
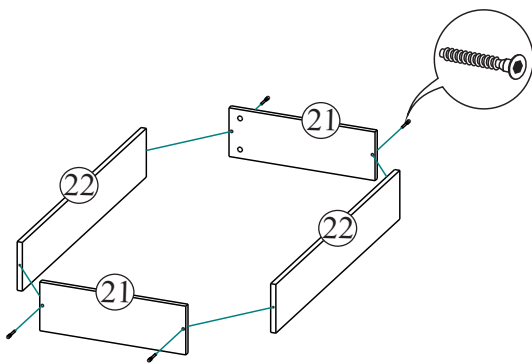
Монтаж эксцентриковой стяжки



Гарнитур мебели для спальни «Уют».Тумба прикроватная.



Сборка ящика



Гарнитур мебели для спальни «Уют». Кровать.

