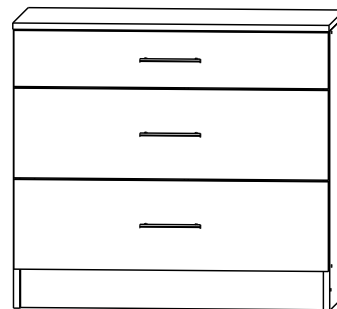
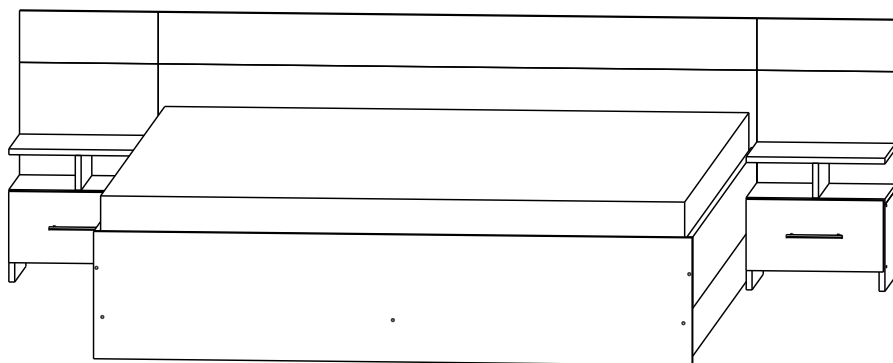


## Мебельная компания

### Инструкция по сборке и эксплуатации мебели

#### Гарнитур мебели для спальни «Уют».



#### ОБЩИЕ ТЕХНИЧЕСКИЕ УКАЗАНИЯ

Настоятельно рекомендуем перед началом сборки внимательно ознакомиться с данной инструкцией, проверить наличие всех деталей и фурнитуры согласно комплектующим ведомостям, убедиться в их качестве (отсутствие царапин, сколов, вмятин и т.д.) т.к. претензии по количеству комплектующих и качеству изделия после сборки не принимаются

Сборку советуем производить вдвоём на ровной поверхности, в качестве подкладочного материала рекомендуем использовать гофрокартон от упаковок.

Производитель оставляет за собой право вносить изменения не нарушающих внешнего вида и габаритных размеров изделия (замена крепёжной фурнитуры, ножек, ручек и т. д. на аналоги).

#### Правила эксплуатации

Для длительного сохранения эксплуатационных и эстетических качеств мебели необходимо соблюдать следующие правила по уходу за мебелью во время ее эксплуатации:

- эксплуатировать мебель в сухом, проветриваемом помещении с температурой воздуха от +10 С до +40 С и относительной влажностью воздуха не более 70%
- в процессе эксплуатации мебели возможно ослабление крепежной фурнитуры - необходимо ее поправлять
- при эксплуатации изделий имеющие декоративные решения в виде стекла или зеркал необходимо помнить, что эксплуатация стекла и зеркал с трещиной сопряжено с риском получения травм. Следует немедленно заменить стекло/зеркало при появлении трещин.
- не допускать скопления влаги на поверхностях изделия во избежание набухания щитов и отклейки кромок
- беречь поверхности от механических повреждений, не ставить на поверхность горячие предметы
- при чистке использовать влажную ткань с применением специальных средств по уходу за мебелью с последующей протиркой поверхностей насухо
- не допускайте попадания на поверхность веществ, таких как растворители, бензин, обезжиривающие средства и др.

#### Гарантийные обязательства

- Изготовитель гарантирует соответствие мебели требованиям ГОСТ 19917-2014, ТР ТС 025/2012, при соблюдении условий транспортировки, хранения, сборки (для мебели, поставляемой в разобранном виде), эксплуатации.
- Срок службы изделия - 5 лет (при соблюдении условий эксплуатации мебели).
- Гарантийный срок эксплуатации мебели - 12 месяцев.



**Rikko**  
МЕБЕЛЬНАЯ КОМПАНИЯ

Г. Пенза ул. Перспективная 4  
e-mail: [mkrikko@mail.ru](mailto:mkrikko@mail.ru)  
сайт: [ricco-mebel.ru](http://ricco-mebel.ru)  
Тел. 8(8412)99-18-60

Срок службы изделия - 5 лет  
Срок гарантии - 12 месяцев

Соответствует требованиям  
ГОСТ 19917-2014  
ТР ТС 025/2012  
ЕАЭС N RU Д-РУ.РА01.В.78234/21  
Дата изготовления \_\_\_\_\_

**Гарнитур мебели для спальни «Уют».**

Код ТН ВЭД

9403601009

## Комплектация деталей

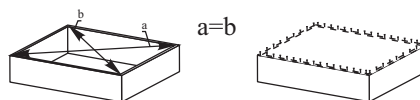
Тёмный ЛДСП					
1,1	Бок левый	707	х	426	2 шт.
1,2	Бок правый	707	х	426	2 шт.
2	Крышка	800	х	446	1 шт.
3	Вязка	766	х	426	1 шт.
4	Цоколь	766	х	100	1 шт.
5	Бок ящика	400	х	140	4 шт.
6	Планка	766	х	80	2 шт.
7	Вязка ящика	710	х	140	4 шт.
8	Бок ящика	400	х	100	2 шт.
9	Вязка ящика	710	х	100	2 шт.
10	Фасад	796	х	227	1 шт.
11	Щит головной	1640	х	563	1 шт.
12	Щит ножной	1640	х	350	1 шт.
13	Царга	2010	х	196	2 шт.
14	Перегородка	96	х	334	2 шт.
15,1	Бока	238	х	350	2 шт.
15,2	Бока	238	х	350	2 шт.
16	Вязка	346	х	350	2 шт.
17	Крышка	380	х	350	2 шт.
18	Крышка	380	х	334	2 шт.
19	Планка	346	х	80	4 шт.
20	Задний щит	380	х	309	2 шт.
21	Бок ящика	100	х	300	4 шт.
22	Вязка ящика	100	х	290	4 шт.
Светлый ЛДСП					
23	Фасад	796	х	142	1 шт.
24	Фасад	796	х	227	1 шт.
25	Декор	1640	х	142	1 шт.
26	Царга	2010	х	230	2 шт.
27	Декор	380	х	142	2 шт.
28	Фасад	376	х	196	2 шт.
ЛДВП					
29	ЛДВП	396	х	620	2 шт.
30	ЛДВП	740	х	396	3 шт.
31	ЛДВП	300	х	320	2 шт.
32	ЛДВП	376	х	196	2 шт.
ДСП					
33	Царга	2010	х	230	1 шт.
34	Настил	1600	х	420	4 шт.

## Комплектация фурнитурой

Обозначение	Наименование	Кол-во	Ед. изм.
	Гвоздь 2x20	160	шт.
	Евровинт 6x50	72	шт.
	Еврокюч	2	шт.
	Заглушка для евровинта венге	50	шт.
	Заглушка для эксцентрика венге	22	шт.
	Планка металл	2	шт.
	Направляющая роликовая 300 мм.	2	компл.
	Направляющая роликовая 400 мм.	3	компл.
	Подпятник	22	шт.
	Ручка C18 128 мм. (хром+метал)	5	шт.
	Схема сборки	1	шт.
	Клей (тибик)	1	шт.
	Шкант 8x30	16	шт.
	Шуруп 4x16	40	шт.
	Шуруп 4x25	38	шт.
	Шуруп 4x30	11	шт.
	Эксцентриковая стяжка	20	кмпл.

**Настил в комплект не входит и приобретается отдельно!**

Рис. 1



Для правильного открывания створок и ящиков, необходимо выровнять диагонали каркаса изделия (Рис.1) и только потом прибить ЛДВП не нарушая диагонали.

Кровать  
Габаритные размеры  
Ширина (мм): 1640  
Глубина (мм): 2042

Тумба прикроватная  
Габаритные размеры  
Ширина (мм): 380  
Глубина (мм): 370

Комод  
Габаритные размеры  
Ширина (мм): 800  
Глубина (мм): 450



**Необходимый инструмент для сборки.**

Рекомендуем сборку производить вдвоем.

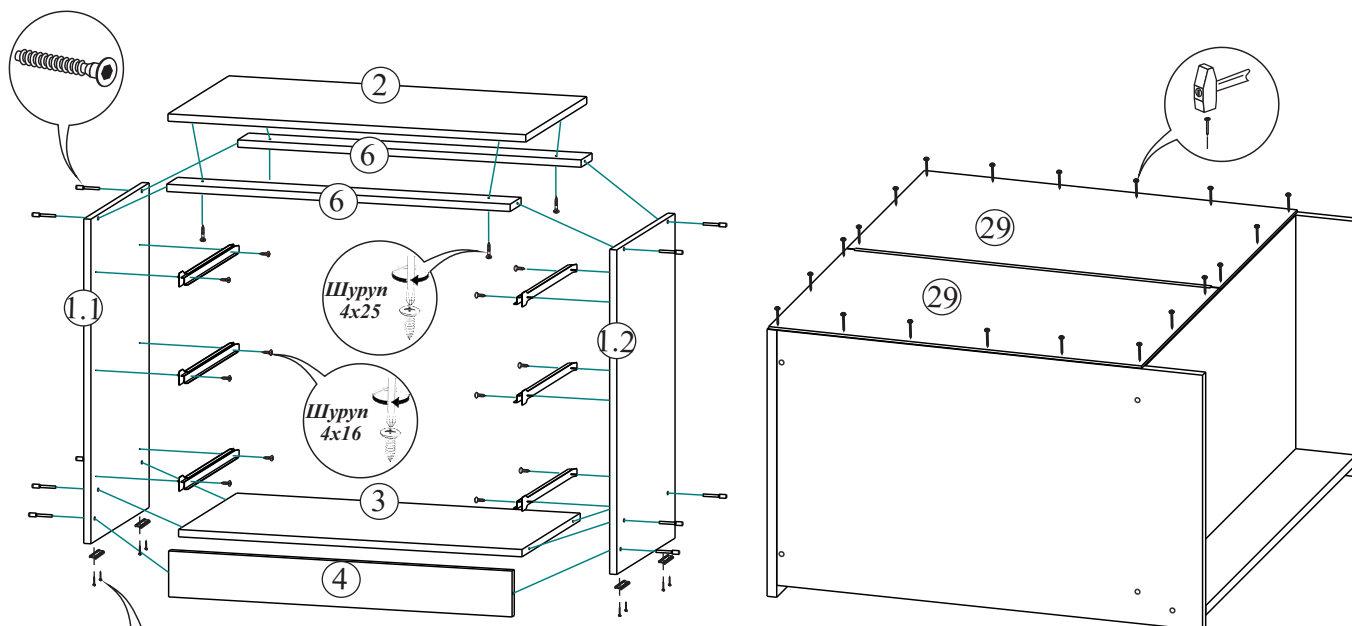
**Качество мебели зависит от качества сборки.  
Рекомендуем доверить сборку специалистам.**

**Уважаемый покупатель!**

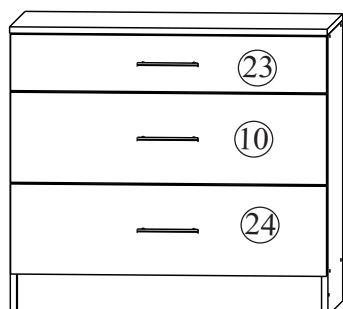
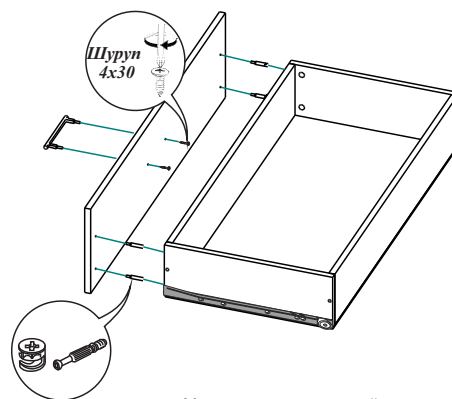
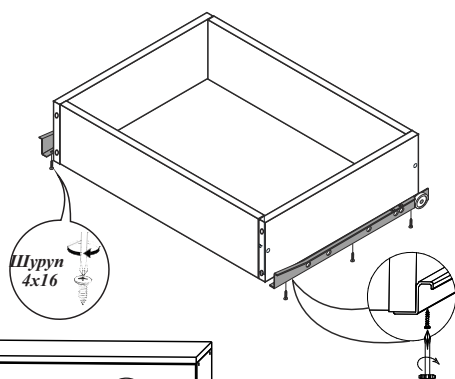
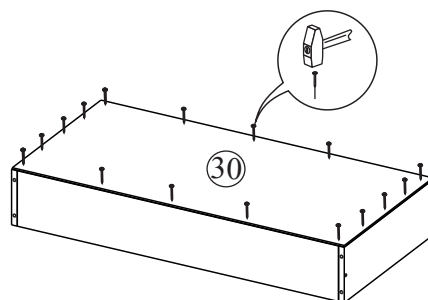
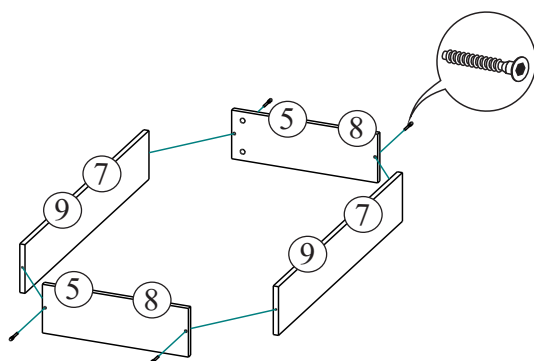
**Убедительная просьба сохранять упаковку до полной сборки изделия!**

В случае обнаружения брака/дефекта обязательно сфотографировать выявленный дефект и этикетку на упаковке. На фотографии должно быть четко видно: наименование изделия, дату изготовления и номер бригады. Претензии по качеству без фотографии этикетки не принимаются.

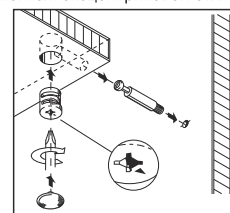
## Гарнитур мебели для спальни «Уют».Комод.



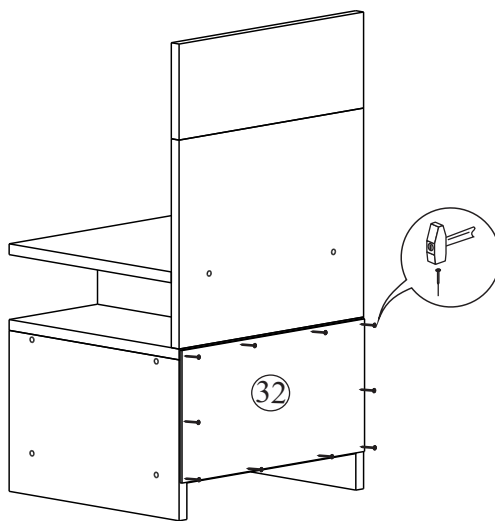
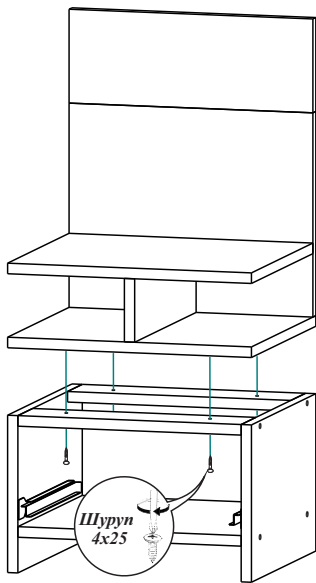
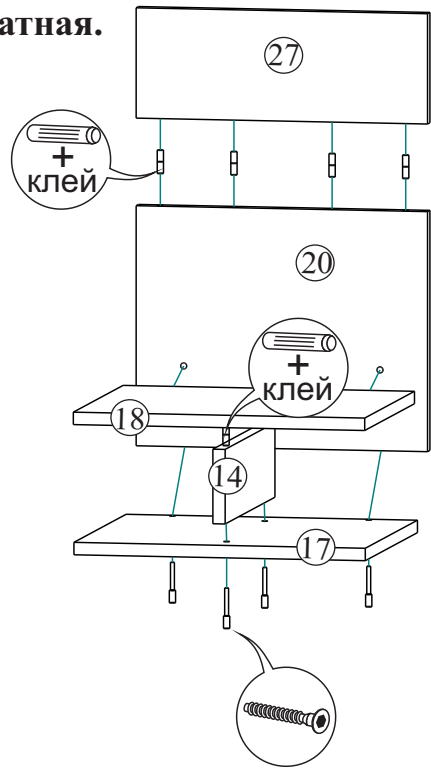
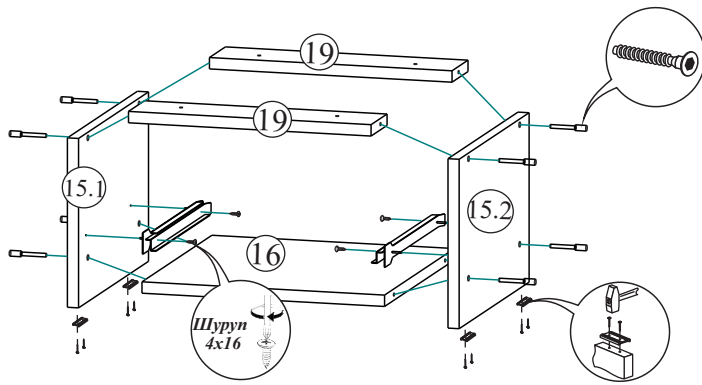
### Сборка ящика



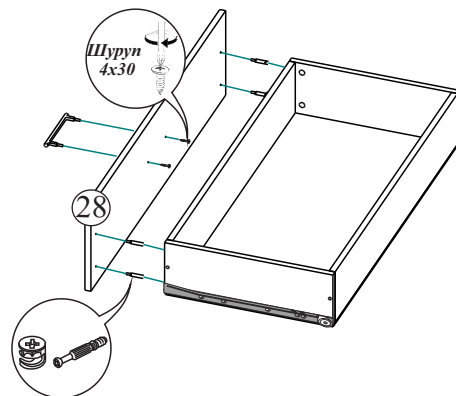
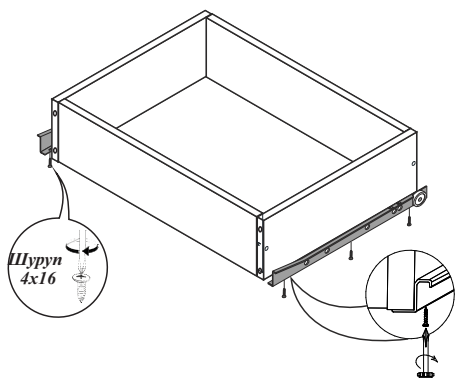
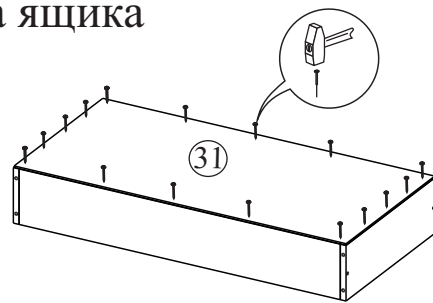
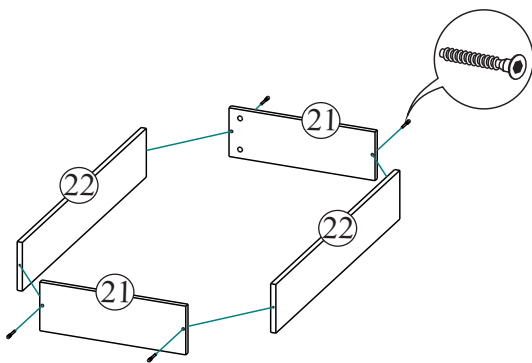
Монтаж эксцентриковой стяжки



# Гарнитур мебели для спальни «Уют».Тумба прикроватная.



## Сборка ящика



# Гарнитур мебели для спальни «Уют». Кровать.

