

Мебельная компания

Инструкция по сборке и эксплуатации мебели

Стеллажи Стандарт

1,3м

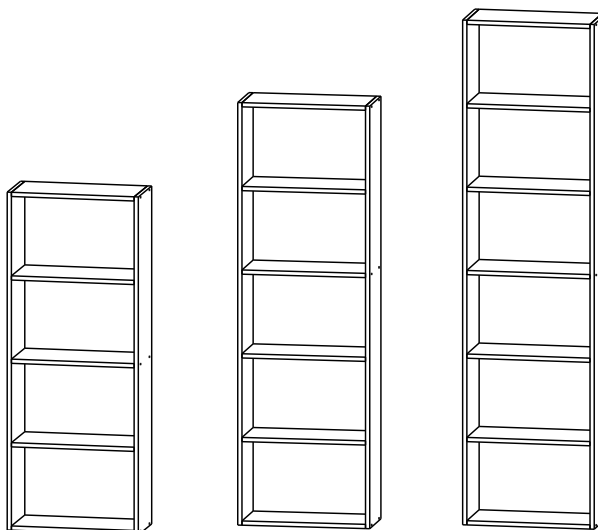
Габаритные размеры
 Ширина (мм): 500
 Глубина (мм): 240
 Высота (мм): 1284

1,6м

Габаритные размеры
 Ширина (мм): 500
 Глубина (мм): 240
 Высота (мм): 1600

1,9м

Габаритные размеры
 Ширина (мм): 500
 Глубина (мм): 240
 Высота (мм): 1916



ОБЩИЕ ТЕХНИЧЕСКИЕ УКАЗАНИЯ

Настоятельно рекомендуем перед началом сборки внимательно ознакомиться с данной инструкцией, проверить наличие всех деталей и фурнитуры согласно комплектовочным ведомостям, убедиться в их качестве (отсутствие царапин, сколов, вмятин и т.д.) т.к. претензии по количеству комплектующих и качеству изделия после сборки не принимаются

Сборку советуем производить вдвоём на ровной поверхности, в качестве подкладочного материала рекомендуем использовать гофрокартон от упаковок.

Производитель оставляет за собой право вносить изменения не нарушающих внешнего вида и габаритных размеров изделия (замена крепёжной фурнитуры, ножек, ручек и т. д. на аналоги).

Правила эксплуатации

Для длительного сохранения эксплуатационных и эстетических качеств мебели необходимо соблюдать следующие правила по уходу за мебелью во время ее эксплуатации:

- эксплуатировать мебель в сухом, проветриваемом помещении с температурой воздуха от +10 С до +40 С и относительной влажностью воздуха не более 70%
- в процессе эксплуатации мебели возможно ослабление крепежной фурнитуры - необходимо ее поправлять
- при эксплуатации изделий имеющие декоративные решения в виде стекла или зеркал необходимо помнить, что эксплуатация стекла и зеркал с трещиной сопряжено с риском получения травм. Следует немедленно заменить стекло/зеркало при появлении трещин.
- не допускать скопления влаги на поверхностях изделия во избежание набухания щитов и отклейки кромок
- беречь поверхности от механических повреждений, не ставить на поверхность горячие предметы
- при чистке использовать влажную ткань с применением специальных средств по уходу за мебелью с последующей протиркой поверхностей насухо
- не допускайте попадания на поверхность веществ, таких как растворители, бензин, обезжиривающие средства и др.

Гарантийные обязательства

- Изготовитель гарантирует соответствие мебели требованиям ГОСТ 19917-2014, ТР ТС 025/2012, при соблюдении условий транспортировки, хранения, сборки (для мебели, поставляемой в разобранном виде), эксплуатации.
- Срок службы изделия - 5 лет (при соблюдении условий эксплуатации мебели).
- Гарантийный срок эксплуатации мебели - 12 месяцев.

EAC

Rikko
МЕБЕЛЬНАЯ КОМПАНИЯ

Г. Пенза ул. Перспективная 4
 e-mail: mkrikko@mail.ru
 сайт: ricco-mebel.ru
 Тел. 8(8412)99-18-60

Срок службы изделия - 5 лет
 Срок гарантии - 12 месяцев

Соответствует требованиям
 ГОСТ 19917-2014
 ТР ТС 025/2012
 ЕАЭС N RU Д-РУ.РА01.В.78234/21
 Дата изготовления _____

Стеллажи Стандарт

Код ТН ВЭД

9403601009

Комплектация деталей

Стеллаж Стандарт 1,3м.

1	Бок левый	1280	х	240	1	<i>шт</i>
2	Бок правый	1280	х	240	1	<i>шт</i>
3	Вязка	468	х	240	3	<i>шт</i>
4	Полка	468	х	240	2	<i>шт</i>
5	ЛДВП	496	х	1276	1	<i>шт</i>

Стеллаж Стандарт 1,6м.

1	Бок левый	1596	х	240	1	<i>шт</i>
2	Бок правый	1596	х	240	1	<i>шт</i>
3	Вязка	468	х	240	3	<i>шт</i>
4	Полка	468	х	240	3	<i>шт</i>
5	ЛДВП	496	х	1592	1	<i>шт</i>

Стеллаж Стандарт 1,9м.

1	Бок левый	1912	х	240	1	<i>шт</i>
2	Бок правый	1912	х	240	1	<i>шт</i>
3	Вязка	468	х	240	3	<i>шт</i>
4	Полка	468	х	240	4	<i>шт</i>
5	ЛДВП	496	х	1908	1	<i>шт</i>

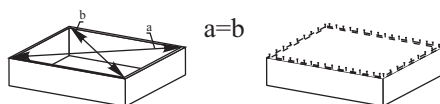


Необходимый инструмент для сборки.

Рекомендуем сборку производить вдвоем.

Качество мебели зависит от качества сборки.
Рекомендуем доверить сборку специалистам.

Рис.1



Для правильного открывания створок и ящиков, необходимо выровнять диагонали каркаса изделия (Рис.1) и только потом прибить ЛДВП не нарушая диагонали.

Уважаемый покупатель!

Убедительная просьба сохранять упаковку до полной сборки изделия!

В случае обнаружения брака/дефекта обязательно сфотографировать выявленный дефект и этикетку на упаковке. На фотографии должно быть четко видно: наименование изделия, дату изготовления и номер бригады. Претензии по качеству без фотографии этикетки не принимаются.

Комплектация фурнитурой

Стеллаж Стандарт 1,3м.

Обозначение	Наименование	Кол-во	Ед изм
	Гвоздь 2x20	30	шт.
	Евровинт 6x50	13	шт.
	Еврокюль	1	шт.
	Заглушка для евроинта б	12	шт.
	Навес прямой	2	шт.
	Подпятник	4	шт.
	Полкодержатель (хром)	8	шт.
	Схема сборки	1	шт.
	Шуруп 4x16	5	шт.

Стеллаж Стандарт 1,6м.

Обозначение	Наименование	Кол-во	Ед изм
	Гвоздь 2x20	35	шт.
	Евровинт 6x50	13	шт.
	Еврокюль	1	шт.
	Заглушка для евроинта б	12	шт.
	Навес прямой	2	шт.
	Подпятник	4	шт.
	Полкодержатель (хром)	12	шт.
	Схема сборки	1	шт.
	Шуруп 4x16	5	шт.

Стеллаж Стандарт 1,9м.

Обозначение	Наименование	Кол-во	Ед изм
	Гвоздь 2x20	40	шт.
	Евровинт 6x50	13	шт.
	Еврокюль	1	шт.
	Заглушка для евроинта б	12	шт.
	Навес прямой	2	шт.
	Подпятник	4	шт.
	Полкодержатель (хром)	16	шт.
	Схема сборки	1	шт.
	Шуруп 4x16	5	шт.

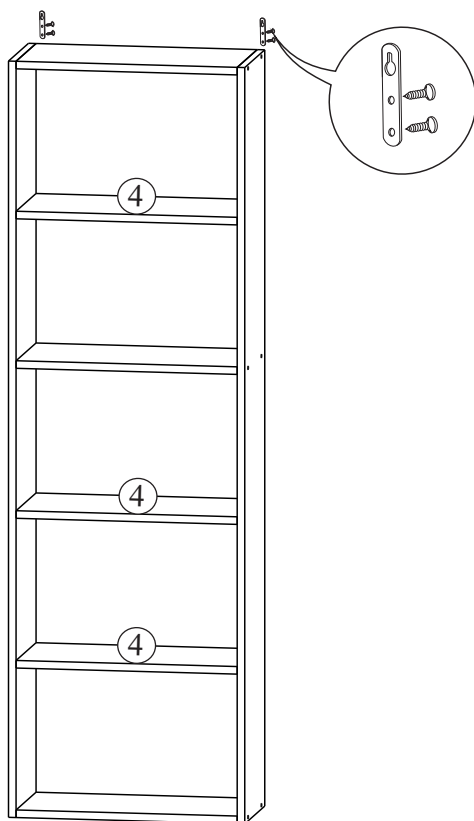
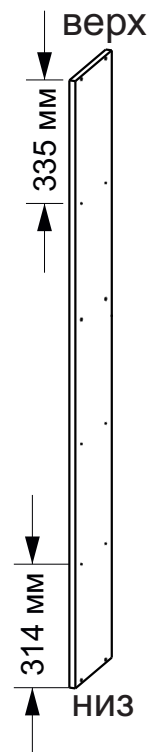
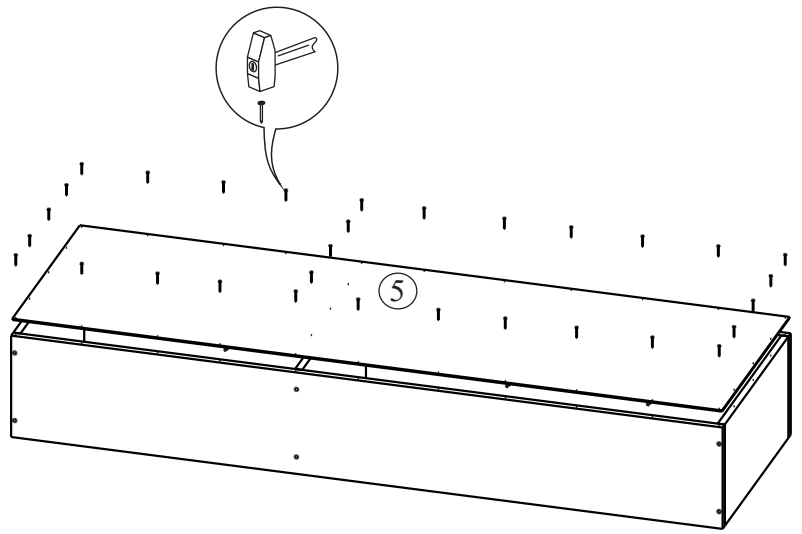
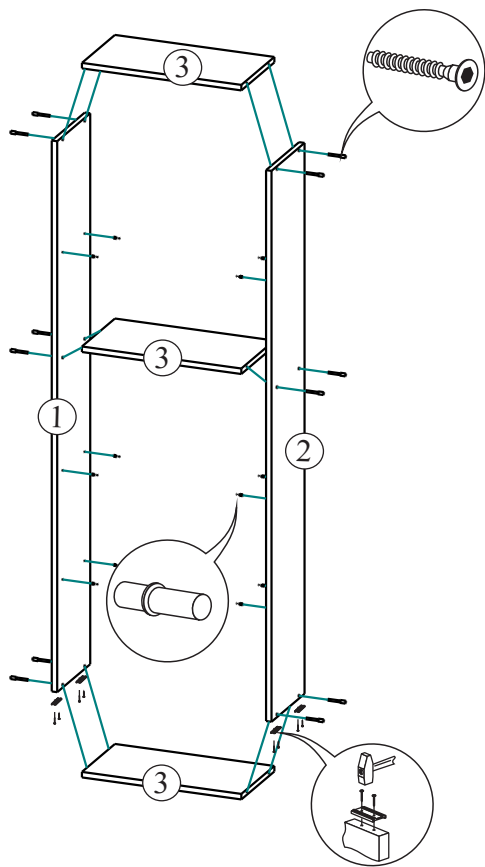


Схема крепления к стене.

