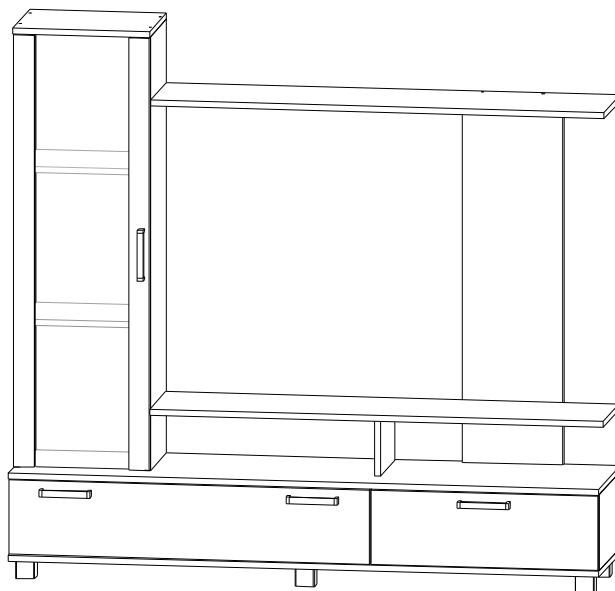


Инструкция по сборке и эксплуатации мебели Мебели для гостиной «Соло»

Габаритные размеры
Ширина (мм): 1562
Глубина (мм): 362
Высота (мм): 1420



ОБЩИЕ ТЕХНИЧЕСКИЕ УКАЗАНИЯ

Настоятельно рекомендуем перед началом сборки внимательно ознакомиться с данной инструкцией, проверить наличие всех деталей и фурнитуры согласно комплекточным ведомостям, убедиться в их качестве (отсутствие царапин, сколов, вмятин и т.д.) т.к. претензии по количеству комплектующих и качеству изделия после сборки не принимаются

Сборку советуем производить вдвоём на ровной поверхности, в качестве подкладочного материала рекомендуем использовать гофрокартон от упаковок.

Производитель оставляет за собой право вносить изменения не нарушающих внешнего вида и габаритных размеров изделия (замена крепёжной фурнитуры, ножек, ручек и т. д. на аналоги).

Правила эксплуатации

Для длительного сохранения эксплуатационных и эстетических качеств мебели необходимо соблюдать следующие правила по уходу за мебелью во время ее эксплуатации:

- эксплуатировать мебель в сухом, проветриваемом помещении с температурой воздуха от +10 С до +40 С и относительной влажностью воздуха не более 70%
- в процессе эксплуатации мебели возможно ослабление крепежной фурнитуры - необходимо ее поправлять
- при эксплуатации изделий имеющие декоративные решения в виде стекла или зеркал необходимо помнить, что эксплуатация стекла и зеркал с трещиной сопряжено с риском получения травм. Следует немедленно заменить стекло/зеркало при появлении трещин.
- не допускать скопления влаги на поверхностях изделия во избежание набухания щитов и отклейки кромок
- беречь поверхности от механических повреждений, не ставить на поверхность горячие предметы
- при чистке использовать влажную ткань с применением специальных средств по уходу за мебелью с последующей протиркой поверхностей насухо
- не допускайте попадания на поверхность веществ, таких как растворители, бензин, обезжиривающие средства и др.

Гарантийные обязательства

- Изготовитель гарантирует соответствие мебели требованиям ГОСТ 19917-2014, ТР ТС 025/2012, при соблюдении условий транспортировки, хранения, сборки (для мебели, поставляемой в разобранном виде), эксплуатации.
- Срок службы изделия - 5 лет (при соблюдении условий эксплуатации мебели).
- Гарантийный срок эксплуатации мебели - 12 месяцев.



Г. Пенза ул. Перспективная 4
e-mail: mkrikko@mail.ru
сайт: ricco-mebel.ru
Тел. 8(8412)99-18-60

Срок службы изделия - 5 лет
Срок гарантии - 12 месяцев

Соответствует требованиям
ГОСТ 19917-2014
ТР ТС 025/2012
ЕАЭС N RU Д-RU.PA01.B.78234/21
Дата изготовления _____

Мебели для гостиной «Соло»

Код ТН ВЭД

9403601009

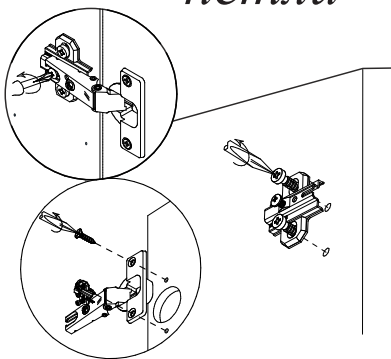
Комплектация деталей

1	Перегородка	202	х	342	2	шт
2	Перегородка	202	х	342	2	шт
3	Бок левый	1152	х	266	1	шт
4	Бок правый	1152	х	266	1	шт
5	Бок ящика	300	х	120	2	шт
6	Крышка	1200	х	266	1	шт
7	Крышка	362	х	286	1	шт
8	Крышка верх	1562	х	362	1	шт
9	Крышка низ	1562	х	362	1	шт
10	Перегородка	150	х	238	1	шт
11	Вязка ящика	520	х	120	2	шт
12	Полка	327	х	256	2	шт
13	Фальшпанель	968	х	266	1	шт
14	Крышка верх	1200	х	266	1	шт
15	Створка	954	х	197	1	шт
16	Фасад ящика	600	х	197	1	шт
17	Стеклостворка	1147	х	358	1	шт
18	ЛДВП	550	х	296	1	шт
19	ЛДВП	1173	х	358	1	шт
20	ЛДВП	224	х	1558	1	шт

Комплектация фурнитуры

	Гвоздь 2x20	70	шт.
	Евровинт 6x50	33	шт.
	Еврокляч	1	шт.
	Заглушка для евровинта	32	шт.
	Заглушка для эксцентрика	10	шт.
	Кронштейн барный	1	шт.
	Магнит	1	шт.
	Направляющая роликовая 300 мм.	1	компл.
	Опора прямоугольная 20 мм.	6	шт.
	Петля 4-х шарнирная вкладная	2	шт.
	Петля 4-х шарнирная накладная	3	шт.
	Полкодержатель (хром)	8	шт.
	Ручка 18 128 мм.	4	шт.
	Шуруп 4x16	58	шт.
	Шуруп 4x30	3	шт.
	Шуруп на ручку	8	шт.
	Эксцентриковая стяжка	10	кмпл.

Крепление петли



Регулирование зазоров и положения дверей с петлями

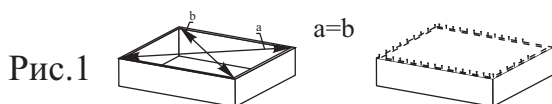
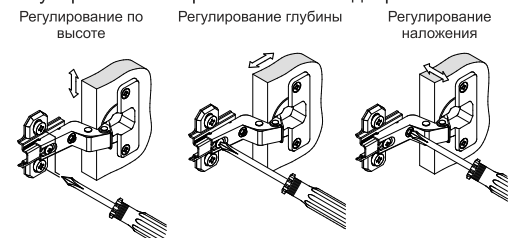
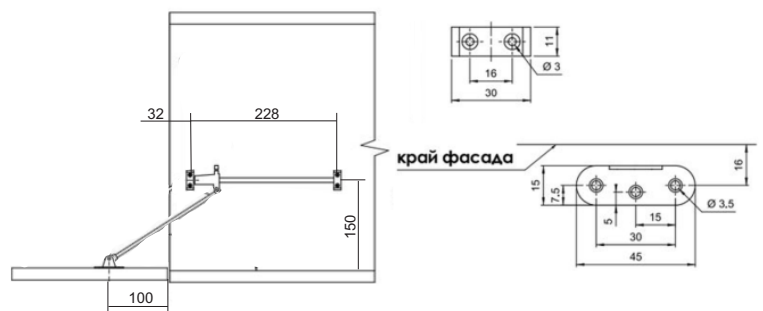


Рис.1

Необходимый инструмент для сборки.
Рекомендуем сборку производить вдвоем.



схема крепления барного кронштейна



Для правильного открывания створок и ящиков, необходимо выровнять диагонали каркаса изделия (Рис.1) и только потом прибить ЛДВП не нарушая диагонали.

Качество мебели зависит от качества сборки.

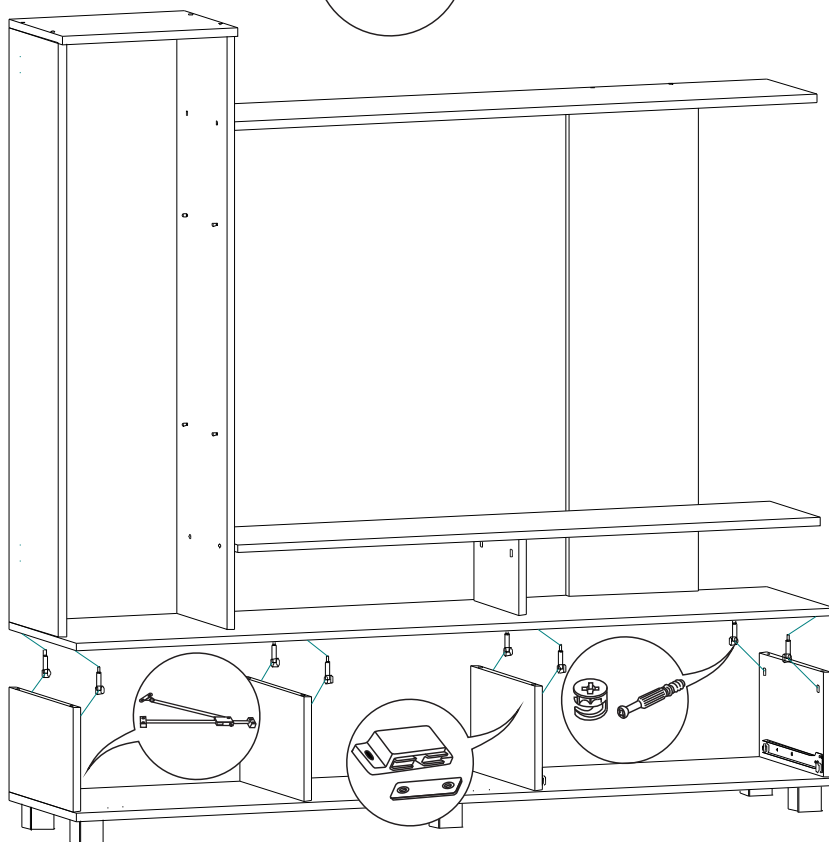
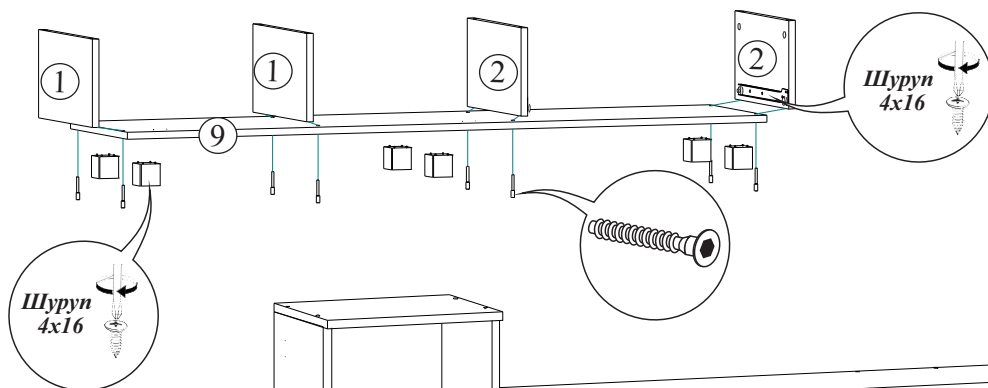
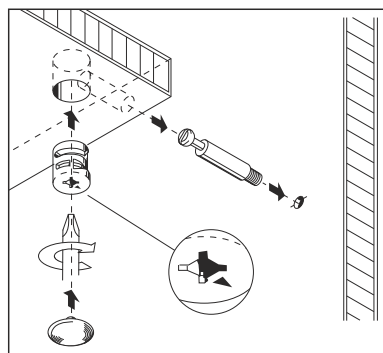
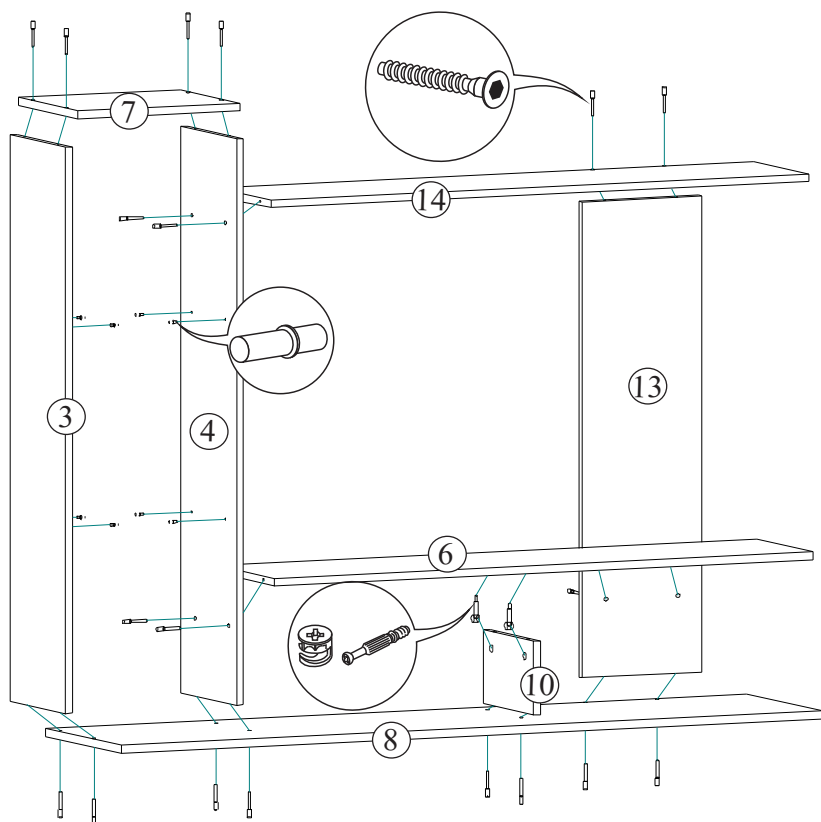
Рекомендуем доверить сборку специалистам.

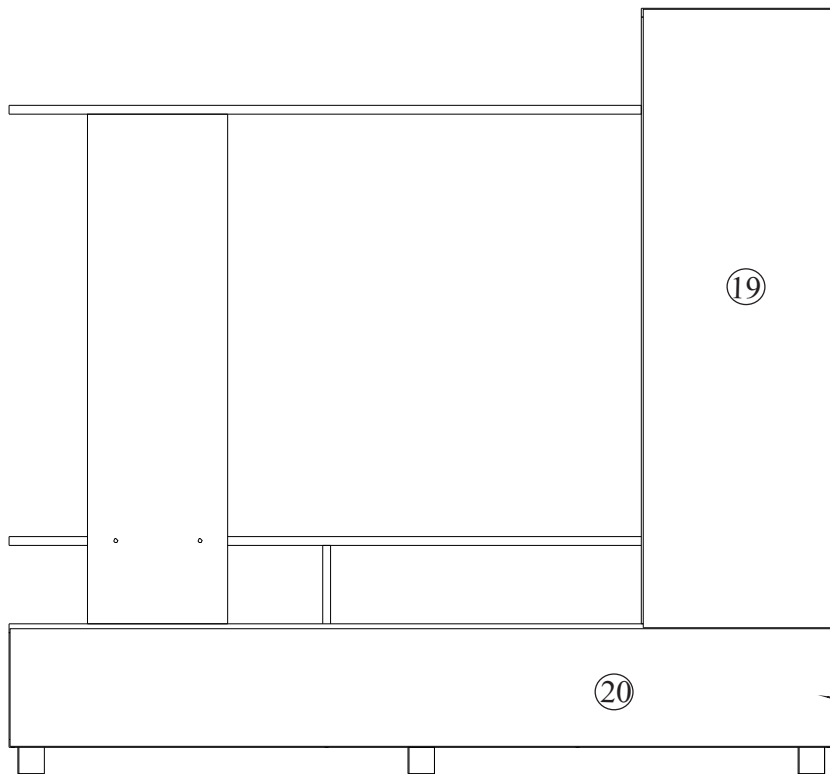
Уважаемый покупатель!

Убедительная просьба сохранять упаковку до полной сборки изделия!

В случае обнаружения брака/дефекта обязательно сфотографировать выявленный дефект и этикетку на упаковке. На фотографии должно быть четко видно: наименование изделия, дату изготовления и номер бригады. Претензии по качеству без фотографии этикетки не принимаются.

Монтаж эксцентриковой стяжки





Сборка ящика

