

Мебельная компания

Инструкция по сборке и эксплуатации мебели

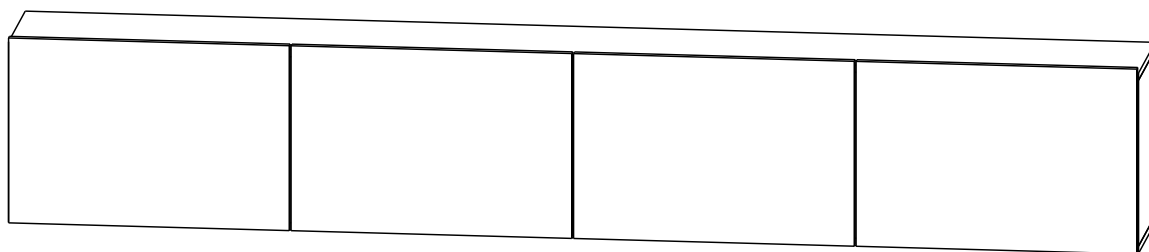
Гарнитура мебели для гостиной Тумба ТВ «Лия-3»

Габаритные размеры

Ширина (мм): 2400

Глубина (мм): 315

Высота (мм): 410



ОБЩИЕ ТЕХНИЧЕСКИЕ УКАЗАНИЯ

Настоятельно рекомендуем перед началом сборки внимательно ознакомиться с данной инструкцией, проверить наличие всех деталей и фурнитуры согласно комплекточным ведомостям, убедиться в их качестве (отсутствие царапин, сколов, вмятин и т.д.) т.к. претензии по количеству комплектующих и качеству изделия после сборки не принимаются

Сборку советуем производить вдвоём на ровной поверхности, в качестве подкладочного материала рекомендуем использовать гофрокартон от упаковок.

Производитель оставляет за собой право вносить изменения не нарушающих внешнего вида и габаритных размеров изделия (замена крепёжной фурнитуры, ножек, ручек и т. д. на аналоги).

Правила эксплуатации

Для длительного сохранения эксплуатационных и эстетических качеств мебели необходимо соблюдать следующие правила по уходу за мебелью во время ее эксплуатации:

- эксплуатировать мебель в сухом, проветриваемом помещении с температурой воздуха от +10 С до +40 С и относительной влажностью воздуха не более 70%
- в процессе эксплуатации мебели возможно ослабление крепежной фурнитуры - необходимо ее поправлять
- при эксплуатации изделий имеющие декоративные решения в виде стекла или зеркал необходимо помнить, что эксплуатация стекла и зеркал с трещиной сопряжено с риском получения травм. Следует немедленно заменить стекло/зеркало при появлении трещин.
- не допускать скопления влаги на поверхностях изделия во избежание набухания щитов и отклейки кромок
- беречь поверхности от механических повреждений, не ставить на поверхность горячие предметы
- при чистке использовать влажную ткань с применением специальных средств по уходу за мебелью с последующей протиркой поверхностей насухо
- не допускайте попадания на поверхность веществ, таких как растворители, бензин, обезжиривающие средства и др.

Гарантийные обязательства

- Изготовитель гарантирует соответствие мебели требованиям ГОСТ 19917-2014, ТР ТС 025/2012, при соблюдении условий транспортировки, хранения, сборки (для мебели, поставляемой в разобранном виде), эксплуатации.
- Срок службы изделия - 5 лет (при соблюдении условий эксплуатации мебели).
- Гарантийный срок эксплуатации мебели - 12 месяцев.

EAC

Rikko
МЕБЕЛЬНАЯ КОМПАНИЯ

Г. Пенза ул. Перспективная 4
e-mail: mkrikko@mail.ru
сайт: ricco-mebel.ru
Тел. 8(8412)99-18-60

Срок службы изделия - 5 лет
Срок гарантии - 12 месяцев

Соответствует требованиям
ГОСТ 19917-2014
ТР ТС 025/2012
EAЭС N RU Д-РУ.РА01.В.78234/21
Дата изготовления _____

**Гарнитура мебели для гостиной
Тумба ТВ «Лия-3»**

Код ТН ВЭД

9403601009

Комплектация деталей

| | | | | | | |
|-----|------------|------|---|-----|---|----|
| 1 | Крышка | 2400 | х | 296 | 1 | шт |
| 2 | Дно | 2400 | х | 296 | 1 | шт |
| 3,1 | Бок правый | 368 | х | 296 | 4 | шт |
| 3,2 | Бок левый | 368 | х | 296 | 1 | шт |
| 4 | Фасад МДФ | 596 | х | 410 | 4 | шт |
| 5 | ЛДВП | 1197 | х | 197 | 4 | шт |

**Качество мебели зависит от качества сборки.
Рекомендуем доверить сборку специалистам.**

Необходимый инструмент для сборки.

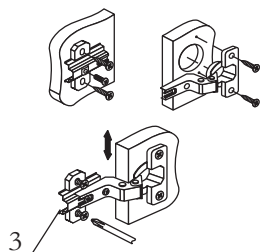
Рекомендуем сборку производить вдвоем.



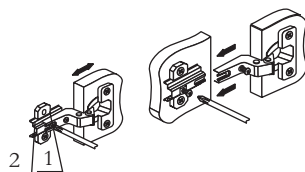
Производитель рекомендует навесы монтировать до начала сборки корпуса!

Комплектация фурнитуры

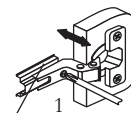
| Обозначение | Наименование | Кол-во | Ед. изм. |
|-------------|-------------------------------|--------|----------|
| | Гвоздь 2x20 | 35 | шт. |
| | Евровинт 6x50 | 11 | шт. |
| | Еврокюч | 1 | шт. |
| | Заглушка для евровинта | 10 | шт. |
| | Заглушка для эксцентрика | 10 | шт. |
| | Газлифт секретерный | 4 | шт. |
| | Магнит | 4 | компл. |
| | Опора прямоугольная 20 мм. | 10 | шт. |
| | Петля 4-х шарнирная накладная | 8 | шт. |
| | Планка металл.под навес | 5 | шт. |
| | Навес регулируемый | 5 | шт. |
| | Схема сборки | 1 | шт. |
| | Шуруп 3x16 | 17 | шт. |
| | Шуруп 4x16 | 83 | шт. |
| | Шуруп 4x25 | 16 | шт. |
| | Шуруп 4x30 | 12 | шт. |
| | Эксцентриковая стяжка | 10 | компл. |



Регулировка створки по высоте

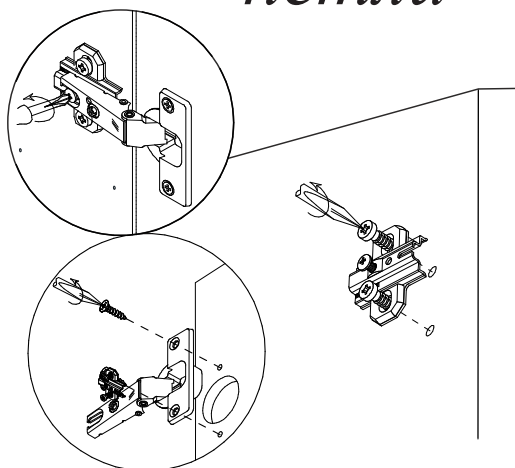


Регулировка створки по глубине



Регулировка створки по ширине

Крепление петли

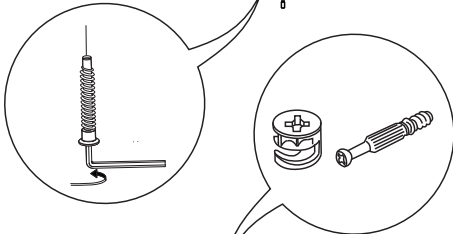
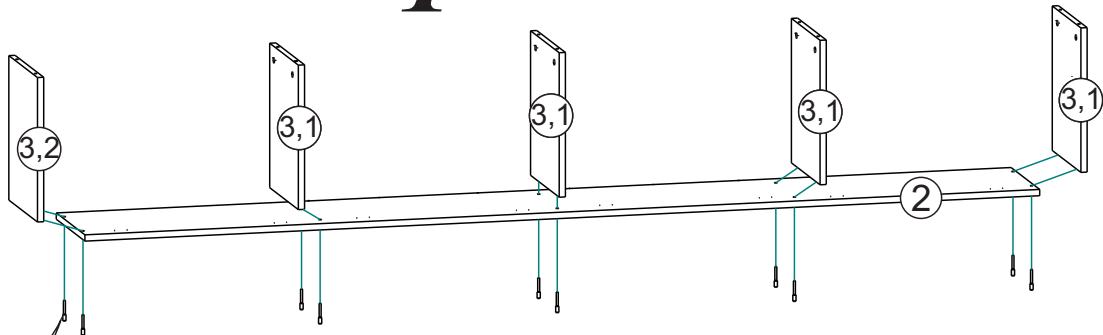


Уважаемый покупатель!

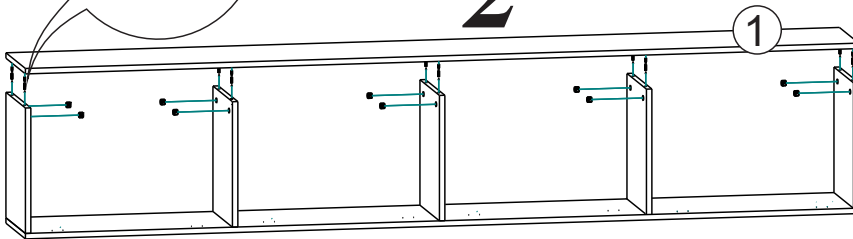
Убедительная просьба сохранять упаковку до полной сборки изделия!

В случае обнаружения брака/дефекта обязательно сфотографировать выявленный дефект и этикетку на упаковке. На фотографии должно быть четко видно: наименование изделия, дату изготовления и номер бригады. Претензии по качеству без фотографии этикетки не принимаются.

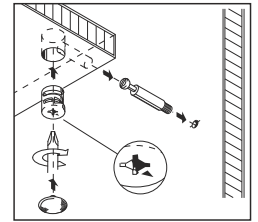
1



2



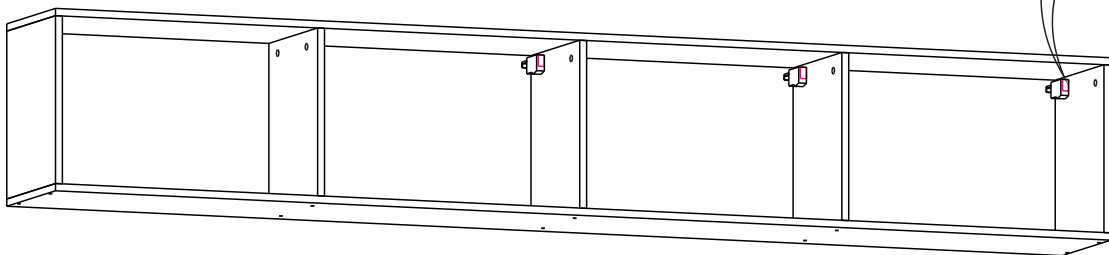
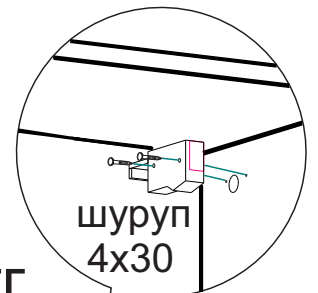
Монтаж эксцентриковой стяжки



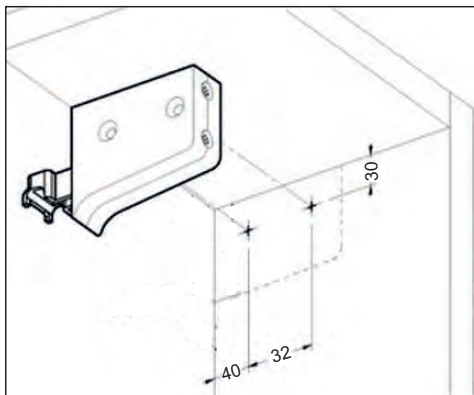
Изделие является универсальным.

Навесная тумба: установить навесы (схема№1). Выпилить ЛДВП (схема№3). Прибить ЛДВП не нарушая диагональ изделия. Установить пластины под навесы (схема№4). Навесить тумбу и отрегулировать (схема№2).

Максимальная нагрузка на навес-20кг.



Схема№1



Схема№2

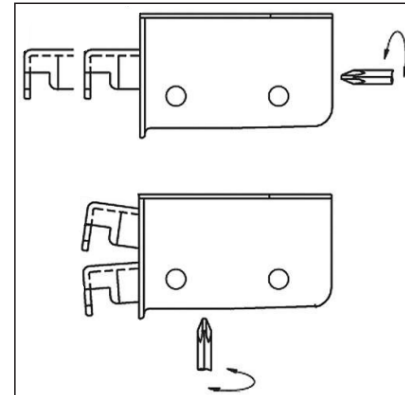


Схема №3

Схема выпила ЛДВП под навесы.

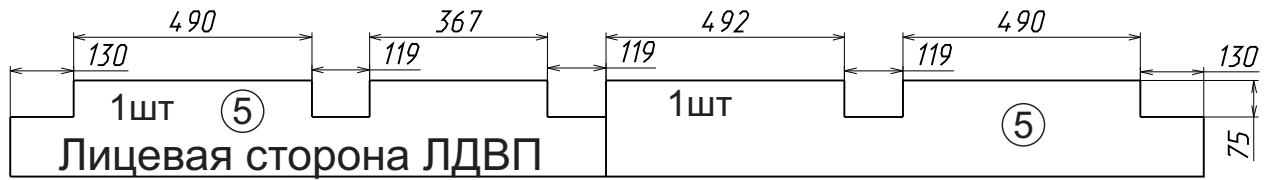
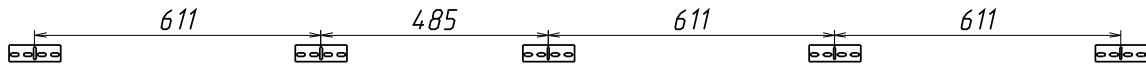
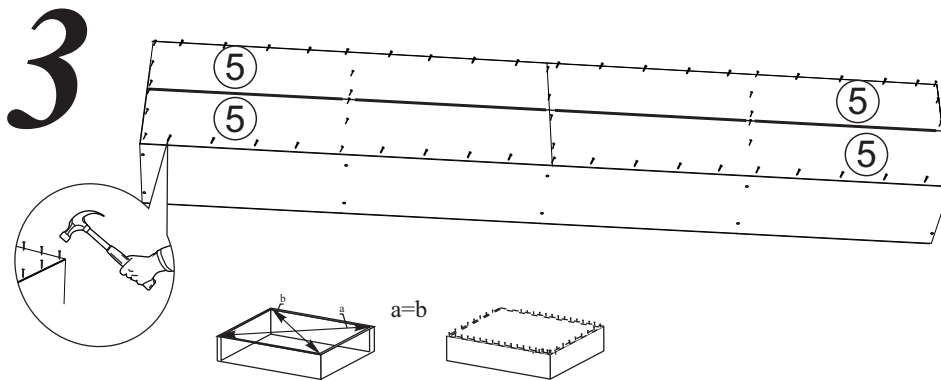


Схема №4

Схема крепления пластин под навесы на стену.



Напольная тумба: прибить ЛДВП не нарушая диагональ изделия. Установить опоры.



Для правильного открывания створок и ящиков, необходимо выровнять диагонали каркаса изделия (Рис.1) и только потом прибить ЛДВП не нарушая диагонали.

