

## Мебельная компания

### Инструкция по сборке и эксплуатации мебели

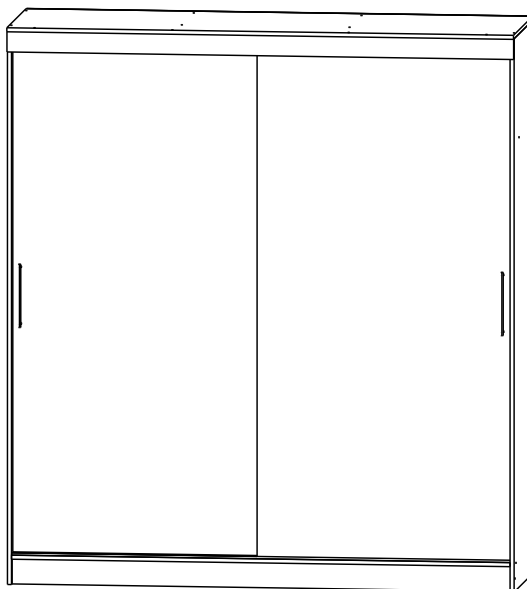
#### Шкаф купе 1,5м. 1,8м.

#### 1,5м

Габаритные размеры  
 Ширина (мм): 1500  
 Глубина (мм): 620  
 Высота (мм): 2200

#### 1,8м

Габаритные размеры  
 Ширина (мм): 1800  
 Глубина (мм): 620  
 Высота (мм): 2200



#### ОБЩИЕ ТЕХНИЧЕСКИЕ УКАЗАНИЯ

Настоятельно рекомендуем перед началом сборки внимательно ознакомиться с данной инструкцией, проверить наличие всех деталей и фурнитуры согласно комплектовочным ведомостям, убедиться в их качестве (отсутствие царапин, сколов, вмятин и т.д.) т.к. претензии по количеству комплектующих и качеству изделия после сборки не принимаются

Сборку советуем производить вдвоём на ровной поверхности, в качестве подкладочного материала рекомендуем использовать гофрокартон от упаковок.

Производитель оставляет за собой право вносить изменения не нарушающих внешнего вида и габаритных размеров изделия (замена крепёжной фурнитуры, ножек, ручек и т. д. на аналоги).

#### Правила эксплуатации

Для длительного сохранения эксплуатационных и эстетических качеств мебели необходимо соблюдать следующие правила по уходу за мебелью во время ее эксплуатации:

- эксплуатировать мебель в сухом, проветриваемом помещении с температурой воздуха от +10 С до +40 С и относительной влажностью воздуха не более 70%
- в процессе эксплуатации мебели возможно ослабление крепежной фурнитуры - необходимо ее поправлять
- при эксплуатации изделий имеющие декоративные решения в виде стекла или зеркал необходимо помнить, что эксплуатация стекла и зеркал с трещиной сопряжено с риском получения травм. Следует немедленно заменить стекло/зеркало при появлении трещин.
- не допускать скопления влаги на поверхностях изделия во избежание набухания щитов и отклейки кромок
- беречь поверхности от механических повреждений, не ставить на поверхность горячие предметы
- при чистке использовать влажную ткань с применением специальных средств по уходу за мебелью с последующей протиркой поверхностей насухо
- не допускайте попадания на поверхность веществ, таких как растворители, бензин, обезжиривающие средства и др.

#### Гарантийные обязательства

- Изготовитель гарантирует соответствие мебели требованиям ГОСТ 19917-2014, ТР ТС 025/2012, при соблюдении условий транспортировки, хранения, сборки (для мебели, поставляемой в разобранном виде), эксплуатации.
- Срок службы изделия - 5 лет (при соблюдении условий эксплуатации мебели).
- Гарантийный срок эксплуатации мебели - 12 месяцев.



Г. Пенза ул. Перспективная 4  
 e-mail: [mkrikko@mail.ru](mailto:mkrikko@mail.ru)  
 сайт: [ricco-mebel.ru](http://ricco-mebel.ru)  
 Тел. 8(8412)99-18-60

Срок службы изделия - 5 лет  
 Срок гарантии - 12 месяцев

Соответствует требованиям  
 ГОСТ 19917-2014  
 ТР ТС 025/2012  
 ЕАЭС N RU Д-РУ.РА01.В.78234/21  
 Дата изготовления \_\_\_\_\_

#### Шкаф купе 1,5м. 1,8м.

Код ТН ВЭД

9403601009

## Комплектация деталей 1,5М

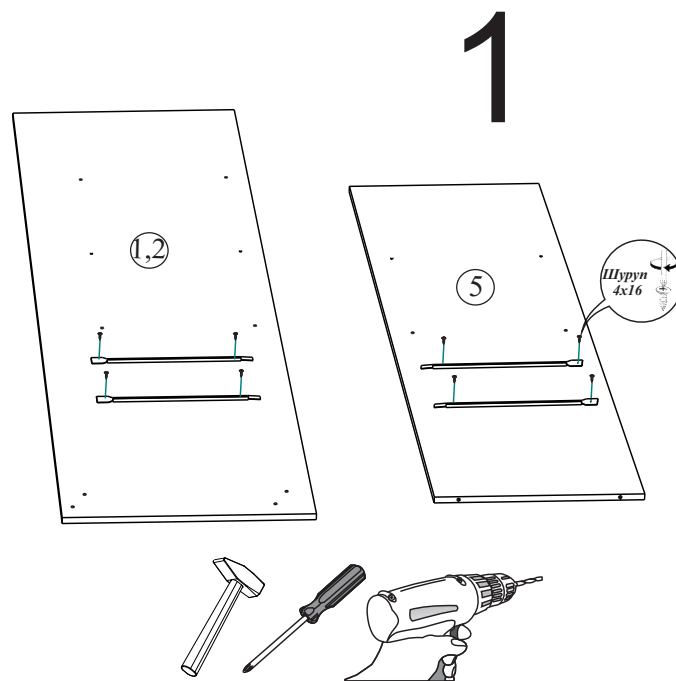
1,1	Бок правый	2184	х	600	1	шт
1,2	Бок левый	2184	х	600	1	шт
2	Крышка	1500	х	620	1	шт
3	Вязка	1468	х	600	1	шт
4	Вязка	1468	х	500	1	шт
5	Перегородка	1652	х	500	1	шт
6	Усиление	972	х	300	1	шт
7	Полка	480	х	500	1	шт
8	Вязка	480	х	500	1	шт
9	Цоколь	100	х	1468	2	шт
10	Декор	80	х	1500	1	шт
11	Бок ящ	450	х	130	4	шт
12	Вязка ящ	422	х	130	4	шт
13	Фасад	170	х	473	2	шт
14	ЛДВП	523	х	1496	4	шт
15	ЛДВП	446	х	450	2	шт
16	Профиль низ	1465			1	шт
17	Профиль верх	1465			1	шт
18	Труба 25мм	970			1	шт
19	Труба 25мм	1500			1	шт
20	Труба 25мм	460			1	шт
21	Соединитель ЛДВП	1465			3	шт
Ф1	Фасад	2027	х	750	1	шт
Ф2	Фасад	2027	х	750	1	шт

## Комплектация деталей 1,8М

1,1	Бок правый	2184	х	600	1	шт
1,2	Бок левый	2184	х	600	1	шт
2	Крышка	1800	х	620	1	шт
3	Вязка	1768	х	600	1	шт
4	Вязка	1768	х	500	1	шт
5	Перегородка	1652	х	500	1	шт
6	Усиление	1271	х	300	1	шт
7	Полка	480	х	500	1	шт
8	Вязка	480	х	500	1	шт
9	Цоколь	100	х	1768	2	шт
10	Декор	80	х	1800	1	шт
11	Бок ящ	450	х	130	4	шт
12	Вязка ящ	422	х	130	4	шт
13	Фасад	170	х	473	2	шт
14	ЛДВП	523	х	1796	4	шт
15	ЛДВП	446	х	450	2	шт
16	Профиль низ	1765			1	шт
17	Профиль верх	1765			1	шт
18	Труба 25мм	1270			1	шт
19	Труба 25мм	1500			1	шт
20	Труба 25мм	460			1	шт
21	Соединитель ЛДВП	1765			3	шт
Ф1	Фасад	2027	х	900	1	шт
Ф2	Фасад	2027	х	900	1	шт

## Комплектация фурнитурой

	Гвоздь 2x20	90	шт.
	Евровинт 6x50	42	шт.
	Евроклуч	1	шт.
	Заглушка для евровинта	40	шт.
	Джокер	2	шт.
	Направляющая роликовая 450 мм.	2	компл.
	Подпятник	8	шт.
	Полкодержатель (хром)	4	шт.
	Ролик ходовой	2	компл.
	Ручка С31 (224)	2	шт.
	Стопор	4	шт.
	Схема сборки	1	шт.
	Шпегель	4,6	м.п.
	Фланец D25 мм.	4	шт.
	Шуруп 4x16	80	шт.
	Шуруп 4x30	5	шт.
	Шуруп на ручки	5	шт.



**Необходимый инструмент для сборки.**

Рекомендуем сборку производить вдвоем.

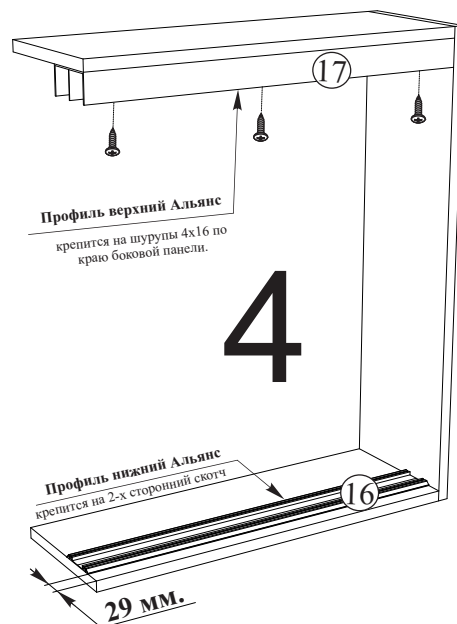
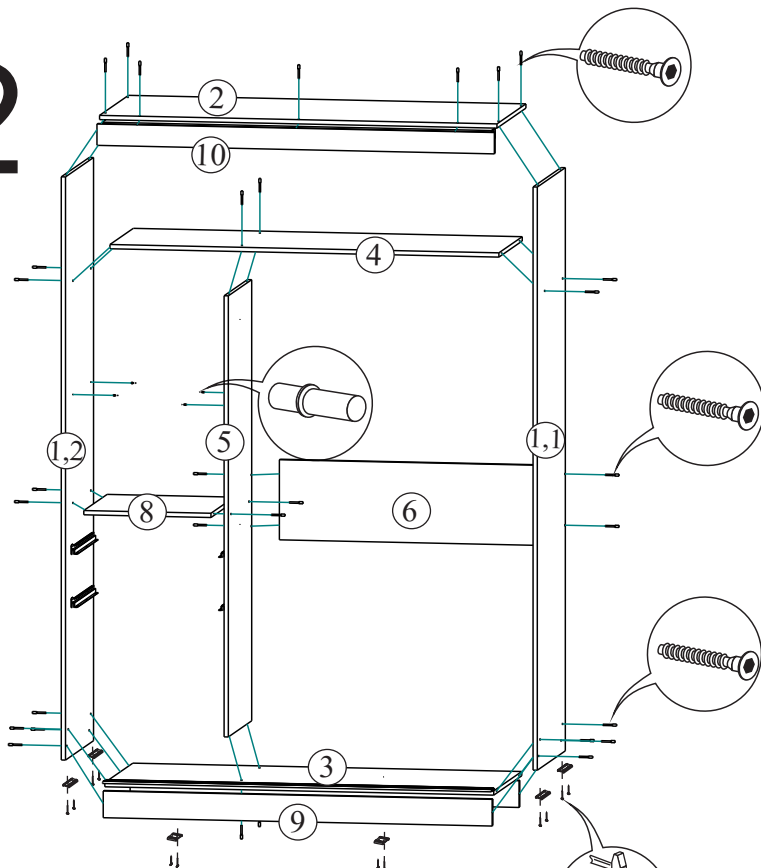
**Качество мебели зависит от качества сборки.  
Рекомендуем доверить сборку специалистам.**

**Уважаемый покупатель!**

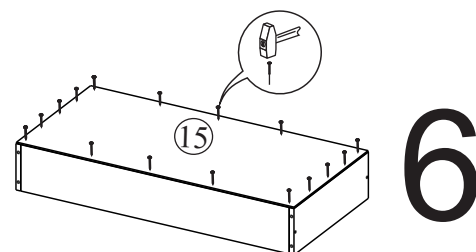
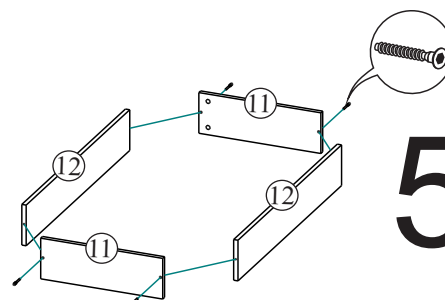
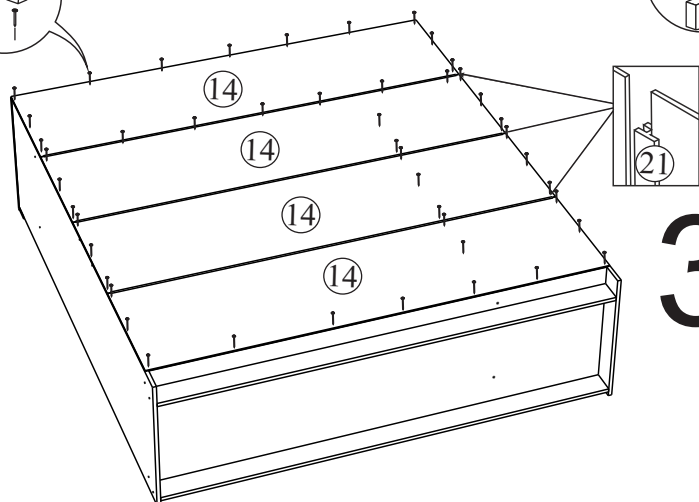
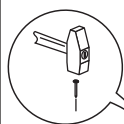
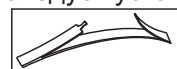
Убедительная просьба сохранять упаковку до полной сборки изделия!

В случае обнаружения брака/дефекта обязательно фотографировать выявленный дефект и этикетку на упаковке. На фотографии должно быть четко видно: наименование изделия, дату изготовления и номер бригады. Претензии по качеству без фотографии этикетки не принимаются.

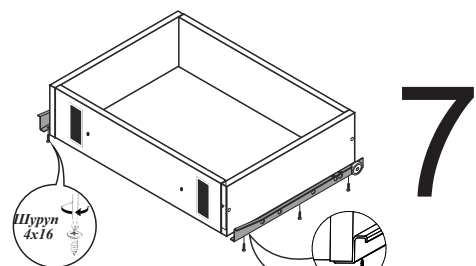
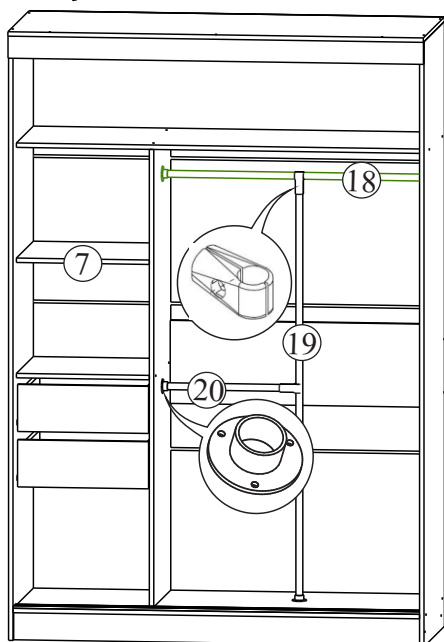
# 2



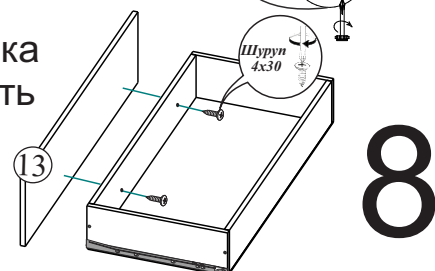
Перед монтажом нижнего профиля в каждый паз следует установить по два стопора!

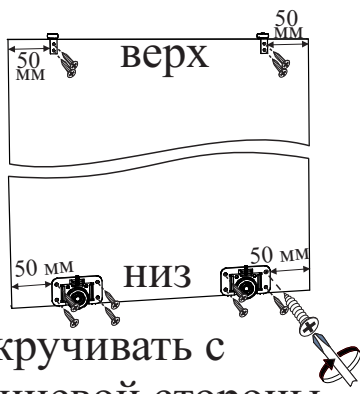
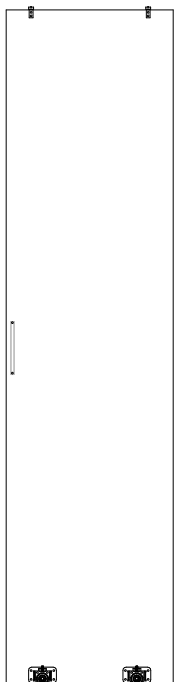


# 9

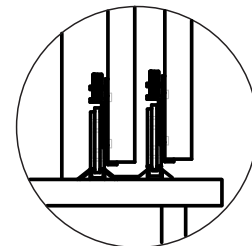
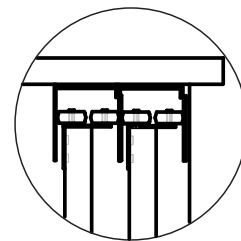


Фасады ящика устанавливаются по месту.

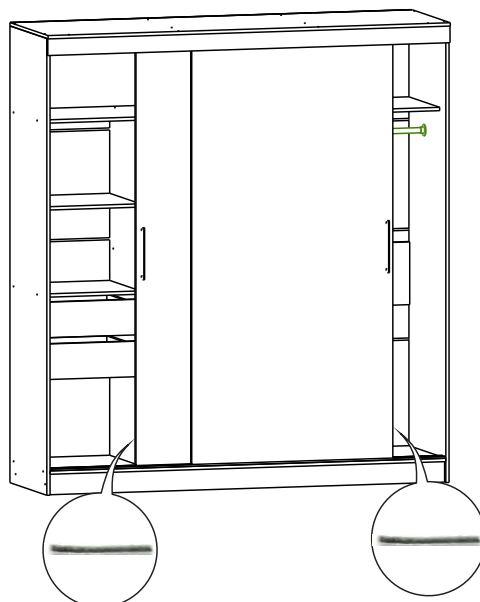




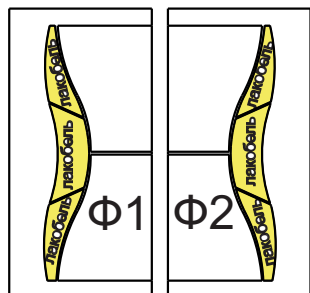
прикручивать с  
не лицевой стороны



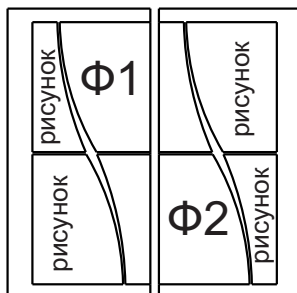
С торцов фасадов клеится шлегель.



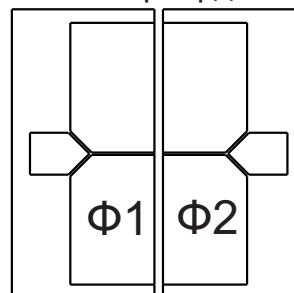
Бабочка



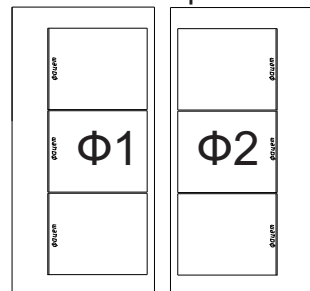
Волна



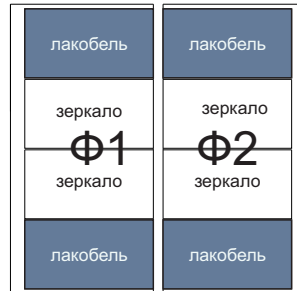
Форвард



Винера



Танго-1



Танго-2

