

## Мебельная компания

### Инструкция по сборке и эксплуатации мебели

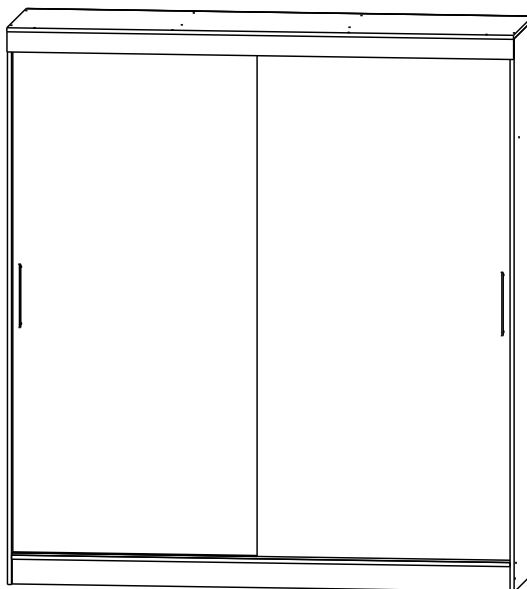
#### Шкаф купе 1,5м. 1,8м.

#### 1,5м

Габаритные размеры  
 Ширина (мм): 1500  
 Глубина (мм): 620  
 Высота (мм): 2200

#### 1,8м

Габаритные размеры  
 Ширина (мм): 1800  
 Глубина (мм): 620  
 Высота (мм): 2200



#### ОБЩИЕ ТЕХНИЧЕСКИЕ УКАЗАНИЯ

Настоятельно рекомендуем перед началом сборки внимательно ознакомиться с данной инструкцией, проверить наличие всех деталей и фурнитуры согласно комплекточным ведомостям, убедиться в их качестве (отсутствие царапин, сколов, вмятин и т.д.) т.к. претензии по количеству комплектующих и качеству изделия после сборки не принимаются

Сборку советуем производить вдвоём на ровной поверхности, в качестве подкладочного материала рекомендуем использовать гофрокартон от упаковок.

Производитель оставляет за собой право вносить изменения не нарушающих внешнего вида и габаритных размеров изделия (замена крепёжной фурнитуры, ножек, ручек и т. д. на аналоги).

#### Правила эксплуатации

Для длительного сохранения эксплуатационных и эстетических качеств мебели необходимо соблюдать следующие правила по уходу за мебелью во время ее эксплуатации:

- эксплуатировать мебель в сухом, проветриваемом помещении с температурой воздуха от +10 С до +40 С и относительной влажностью воздуха не более 70%
- в процессе эксплуатации мебели возможно ослабление крепежной фурнитуры - необходимо ее поправлять
- при эксплуатации изделий имеющие декоративные решения в виде стекла или зеркал необходимо помнить, что эксплуатация стекла и зеркал с трещиной сопряжено с риском получения травм. Следует немедленно заменить стекло/зеркало при появлении трещин.
- не допускать скопления влаги на поверхностях изделия во избежание набухания щитов и отклейки кромок
- беречь поверхности от механических повреждений, не ставить на поверхность горячие предметы
- при чистке использовать влажную ткань с применением специальных средств по уходу за мебелью с последующей протиркой поверхностей насухо
- не допускайте попадания на поверхность веществ, таких как растворители, бензин, обезжиривающие средства и др.

#### Гарантийные обязательства

- Изготовитель гарантирует соответствие мебели требованиям ГОСТ 19917-2014, ТР ТС 025/2012, при соблюдении условий транспортировки, хранения, сборки (для мебели, поставляемой в разобранном виде), эксплуатации.
- Срок службы изделия - 5 лет (при соблюдении условий эксплуатации мебели).
- Гарантийный срок эксплуатации мебели - 12 месяцев.

EAC

**Rikko**  
МЕБЕЛЬНАЯ КОМПАНИЯ

Г. Пенза ул. Перспективная 4  
 e-mail: [mkrikko@mail.ru](mailto:mkrikko@mail.ru)  
 сайт: [ricco-mebel.ru](http://ricco-mebel.ru)  
 Тел. 8(8412)99-18-60

Срок службы изделия - 5 лет  
 Срок гарантии - 12 месяцев

Соответствует требованиям  
 ГОСТ 19917-2014  
 ТР ТС 025/2012  
 ЕАЭС N RU Д-РУ.РА01.В.78234/21

**Шкаф купе 1,5м. 1,8м.**

Код ТН ВЭД

9403601009

Дата изготовления \_\_\_\_\_

## Комплектация деталей 1,5М

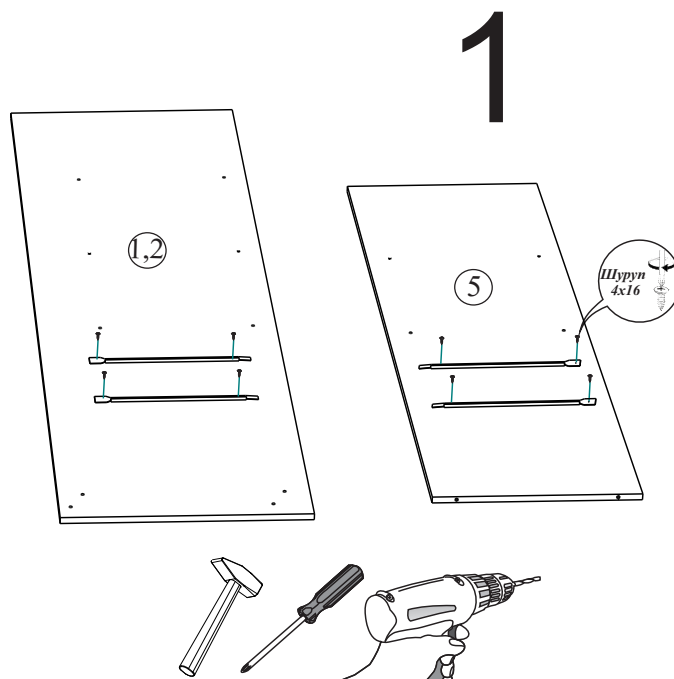
|     |                  |      |   |      |   |    |
|-----|------------------|------|---|------|---|----|
| 1,1 | Бок правый       | 2184 | х | 600  | 1 | шт |
| 1,2 | Бок левый        | 2184 | х | 600  | 1 | шт |
| 2   | Крышка           | 1500 | х | 620  | 1 | шт |
| 3   | Вязка            | 1468 | х | 600  | 1 | шт |
| 4   | Вязка            | 1468 | х | 500  | 1 | шт |
| 5   | Перегородка      | 1652 | х | 500  | 1 | шт |
| 6   | Усиление         | 972  | х | 300  | 1 | шт |
| 7   | Полка            | 480  | х | 500  | 1 | шт |
| 8   | Вязка            | 480  | х | 500  | 1 | шт |
| 9   | Цоколь           | 100  | х | 1468 | 2 | шт |
| 10  | Декор            | 80   | х | 1500 | 1 | шт |
| 11  | Бок ящ           | 450  | х | 130  | 4 | шт |
| 12  | Вязка ящ         | 422  | х | 130  | 4 | шт |
| 13  | Фасад            | 170  | х | 473  | 2 | шт |
| 14  | ЛДВП             | 523  | х | 1496 | 4 | шт |
| 15  | ЛДВП             | 446  | х | 450  | 2 | шт |
| 16  | Профиль низ      | 1465 |   |      | 1 | шт |
| 17  | Профиль верх     | 1465 |   |      | 1 | шт |
| 18  | Труба 25мм       | 970  |   |      | 1 | шт |
| 19  | Труба 25мм       | 1500 |   |      | 1 | шт |
| 20  | Труба 25мм       | 460  |   |      | 1 | шт |
| 21  | Соединитель ЛДВП | 1465 |   |      | 3 | шт |
| Ф1  | Фасад            | 2027 | х | 750  | 1 | шт |
| Ф2  | Фасад            | 2027 | х | 750  | 1 | шт |

## Комплектация деталей 1,8М

|     |                  |      |   |      |   |    |
|-----|------------------|------|---|------|---|----|
| 1,1 | Бок правый       | 2184 | х | 600  | 1 | шт |
| 1,2 | Бок левый        | 2184 | х | 600  | 1 | шт |
| 2   | Крышка           | 1800 | х | 620  | 1 | шт |
| 3   | Вязка            | 1768 | х | 600  | 1 | шт |
| 4   | Вязка            | 1768 | х | 500  | 1 | шт |
| 5   | Перегородка      | 1652 | х | 500  | 1 | шт |
| 6   | Усиление         | 1271 | х | 300  | 1 | шт |
| 7   | Полка            | 480  | х | 500  | 1 | шт |
| 8   | Вязка            | 480  | х | 500  | 1 | шт |
| 9   | Цоколь           | 100  | х | 1768 | 2 | шт |
| 10  | Декор            | 80   | х | 1800 | 1 | шт |
| 11  | Бок ящ           | 450  | х | 130  | 4 | шт |
| 12  | Вязка ящ         | 422  | х | 130  | 4 | шт |
| 13  | Фасад            | 170  | х | 473  | 2 | шт |
| 14  | ЛДВП             | 523  | х | 1796 | 4 | шт |
| 15  | ЛДВП             | 446  | х | 450  | 2 | шт |
| 16  | Профиль низ      | 1765 |   |      | 1 | шт |
| 17  | Профиль верх     | 1765 |   |      | 1 | шт |
| 18  | Труба 25мм       | 1270 |   |      | 1 | шт |
| 19  | Труба 25мм       | 1500 |   |      | 1 | шт |
| 20  | Труба 25мм       | 460  |   |      | 1 | шт |
| 21  | Соединитель ЛДВП | 1765 |   |      | 3 | шт |
| Ф1  | Фасад            | 2027 | х | 900  | 1 | шт |
| Ф2  | Фасад            | 2027 | х | 900  | 1 | шт |

## Комплектация фурнитурой

|  |                                |     |        |
|--|--------------------------------|-----|--------|
|  | Гвоздь 2x20                    | 90  | шт.    |
|  | Евровинт 6x50                  | 42  | шт.    |
|  | Евроклуч                       | 1   | шт.    |
|  | Заглушка для евровинта         | 40  | шт.    |
|  | Джокер                         | 2   | шт.    |
|  | Направляющая роликовая 450 мм. | 2   | компл. |
|  | Подпятник                      | 8   | шт.    |
|  | Полкодержатель (хром)          | 4   | шт.    |
|  | Ролик ходовой                  | 2   | компл. |
|  | Ручка S31 (224)                | 2   | шт.    |
|  | Стопор                         | 4   | шт.    |
|  | Схема сборки                   | 1   | шт.    |
|  | Шлегель                        | 4,6 | м.п.   |
|  | Фланец D25 мм.                 | 4   | шт.    |
|  | Шуруп 4x16                     | 80  | шт.    |
|  | Шуруп 4x30                     | 5   | шт.    |
|  | Шуруп на ручки                 | 5   | шт.    |



**Необходимый инструмент для сборки.**

Рекомендуем сборку производить вдвоем.

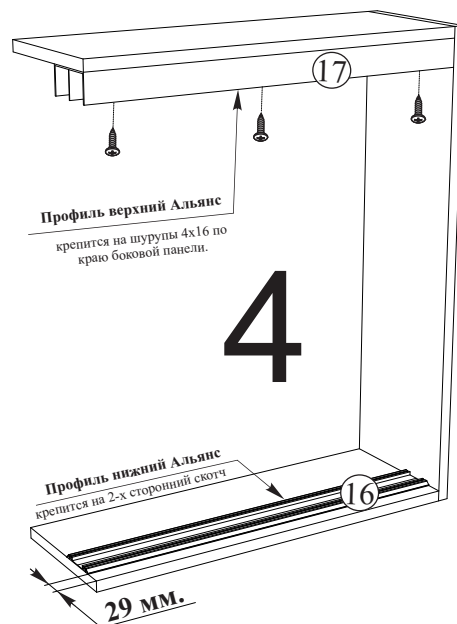
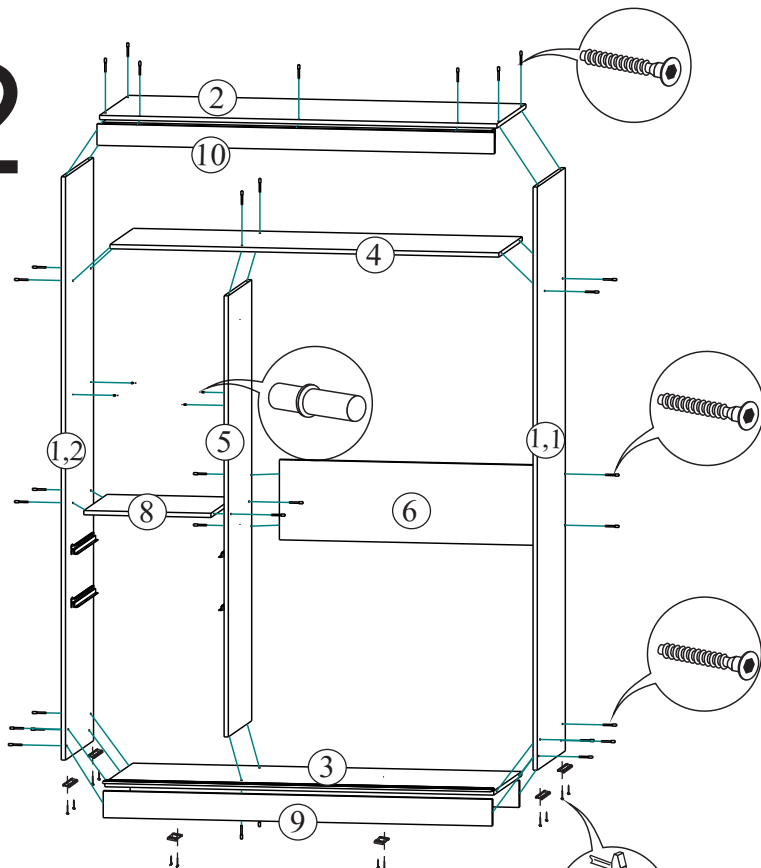
**Качество мебели зависит от качества сборки.  
Рекомендуем доверить сборку специалистам.**

**Уважаемый покупатель!**

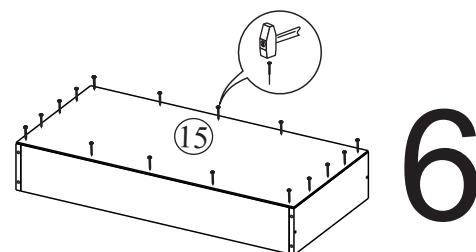
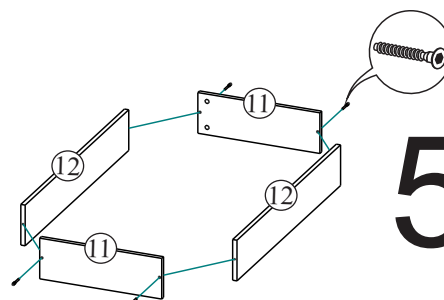
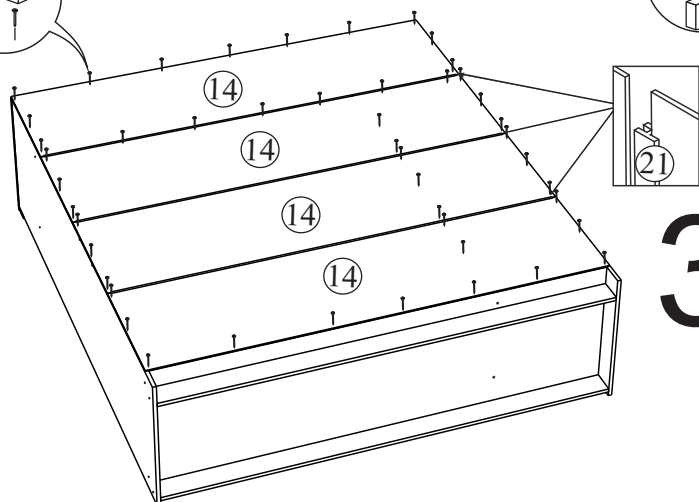
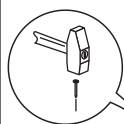
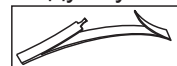
Убедительная просьба сохранять упаковку до полной сборки изделия!

В случае обнаружения брака/дефекта обязательно фотографировать выявленный дефект и этикетку на упаковке. На фотографии должно быть четко видно: наименование изделия, дату изготовления и номер бригады. Претензии по качеству без фотографии этикетки не принимаются.

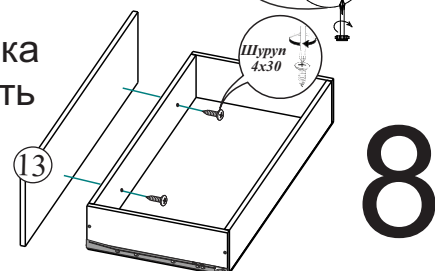
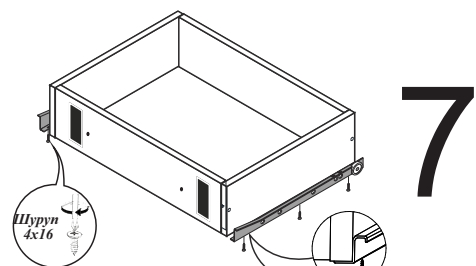
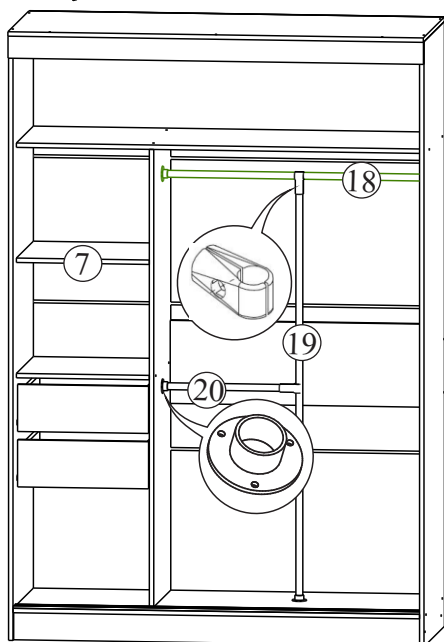
# 2



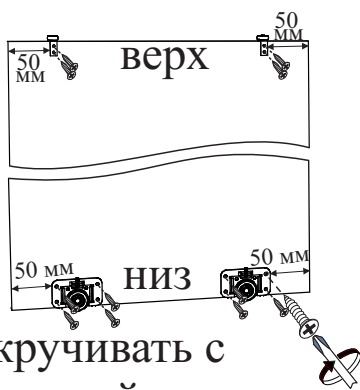
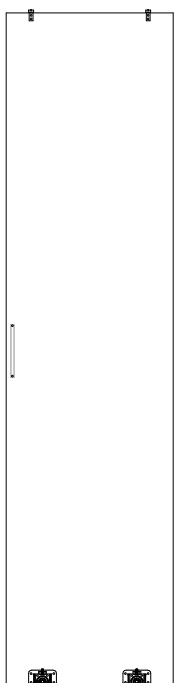
Перед монтажом нижнего профиля в каждый паз следует установить по два стопора!



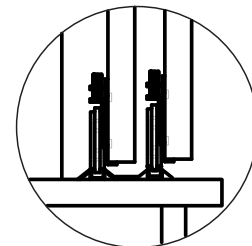
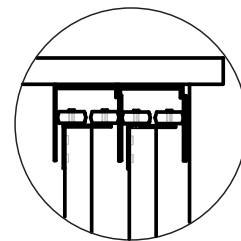
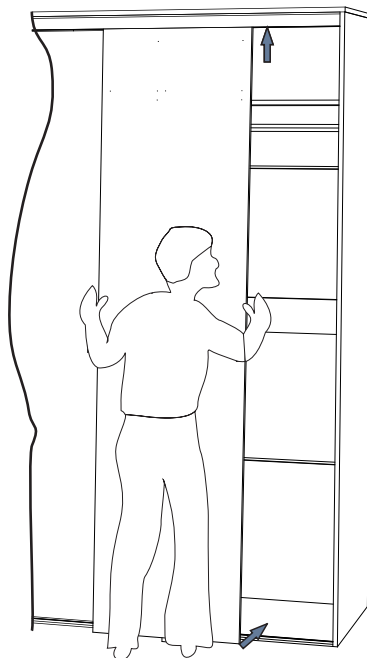
# 9



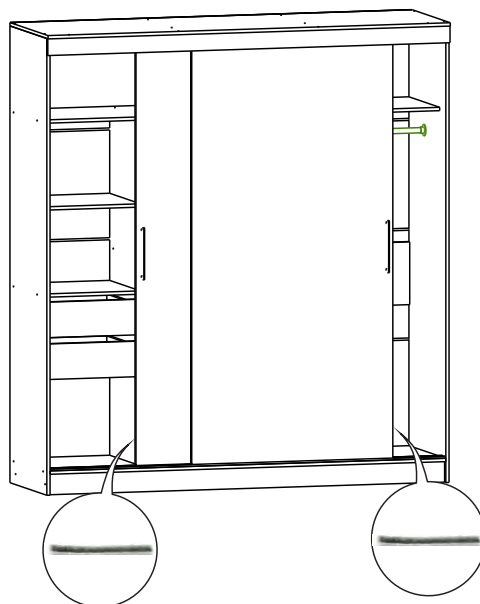
Фасады ящика устанавливать по месту.



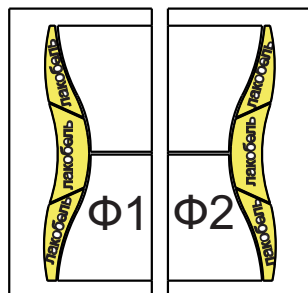
прикручивать с  
не лицевой стороны



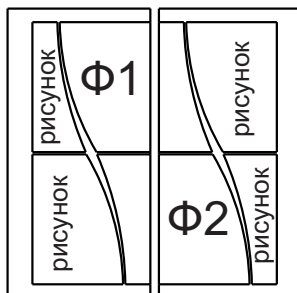
С торцов фасадов клеится шлегель.



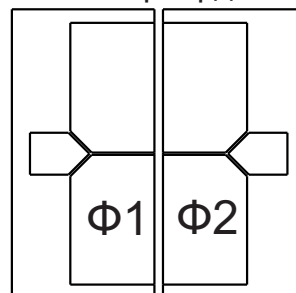
Бабочка



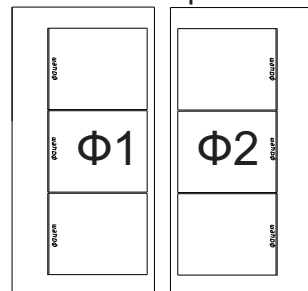
Волна



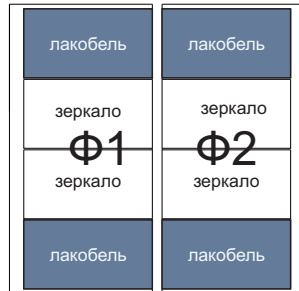
Форвард



Винера



Танго-1



Танго-2

