

Мебельная компания

Инструкция по сборке и эксплуатации мебели

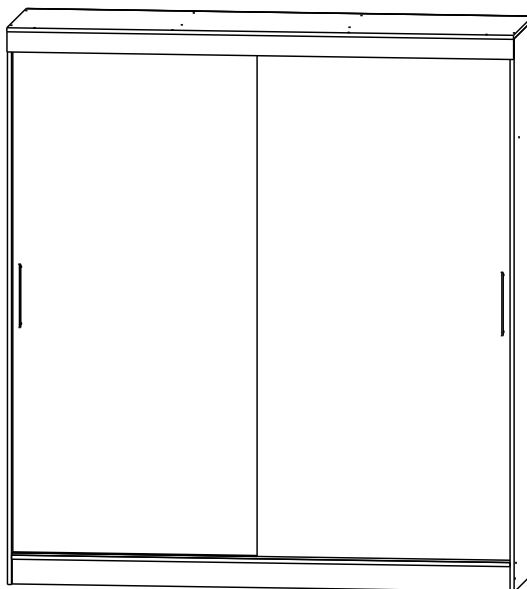
Шкаф купе 1,5м. 1,8м.

1,5м

Габаритные размеры
 Ширина (мм): 1500
 Глубина (мм): 620
 Высота (мм): 2200

1,8м

Габаритные размеры
 Ширина (мм): 1800
 Глубина (мм): 620
 Высота (мм): 2200



ОБЩИЕ ТЕХНИЧЕСКИЕ УКАЗАНИЯ

Настоятельно рекомендуем перед началом сборки внимательно ознакомиться с данной инструкцией, проверить наличие всех деталей и фурнитуры согласно комплектовочным ведомостям, убедиться в их качестве (отсутствие царапин, сколов, вмятин и т.д.) т.к. претензии по количеству комплектующих и качеству изделия после сборки не принимаются

Сборку советуем производить вдвоём на ровной поверхности, в качестве подкладочного материала рекомендуем использовать гофрокартон от упаковок.

Производитель оставляет за собой право вносить изменения не нарушающих внешнего вида и габаритных размеров изделия (замена крепёжной фурнитуры, ножек, ручек и т. д. на аналоги).

Правила эксплуатации

Для длительного сохранения эксплуатационных и эстетических качеств мебели необходимо соблюдать следующие правила по уходу за мебелью во время ее эксплуатации:

- эксплуатировать мебель в сухом, проветриваемом помещении с температурой воздуха от +10 С до +40 С и относительной влажностью воздуха не более 70%
- в процессе эксплуатации мебели возможно ослабление крепежной фурнитуры - необходимо ее поправлять
- при эксплуатации изделий имеющие декоративные решения в виде стекла или зеркал необходимо помнить, что эксплуатация стекла и зеркал с трещиной сопряжено с риском получения травм. Следует немедленно заменить стекло/зеркало при появлении трещин.
- не допускать скопления влаги на поверхностях изделия во избежание набухания щитов и отклейки кромок
- беречь поверхности от механических повреждений, не ставить на поверхность горячие предметы
- при чистке использовать влажную ткань с применением специальных средств по уходу за мебелью с последующей протиркой поверхностей насухо
- не допускайте попадания на поверхность веществ, таких как растворители, бензин, обезжиривающие средства и др.

Гарантийные обязательства

- Изготовитель гарантирует соответствие мебели требованиям ГОСТ 19917-2014, ТР ТС 025/2012, при соблюдении условий транспортировки, хранения, сборки (для мебели, поставляемой в разобранном виде), эксплуатации.
- Срок службы изделия - 5 лет (при соблюдении условий эксплуатации мебели).
- Гарантийный срок эксплуатации мебели - 12 месяцев.

EAC

Rikko
МЕБЕЛЬНАЯ КОМПАНИЯ

Г. Пенза ул. Перспективная 4
 e-mail: mkrikko@mail.ru
 сайт: ricco-mebel.ru
 Тел. 8(8412)99-18-60

Срок службы изделия - 5 лет
 Срок гарантии - 12 месяцев

Соответствует требованиям
 ГОСТ 19917-2014
 ТР ТС 025/2012
 ЕАЭС N RU Д-РУ.РА01.В.78234/21

Шкаф купе 1,5м. 1,8м.

Код ТН ВЭД

9403601009

Дата изготовления _____

Комплектация деталей 1,5М

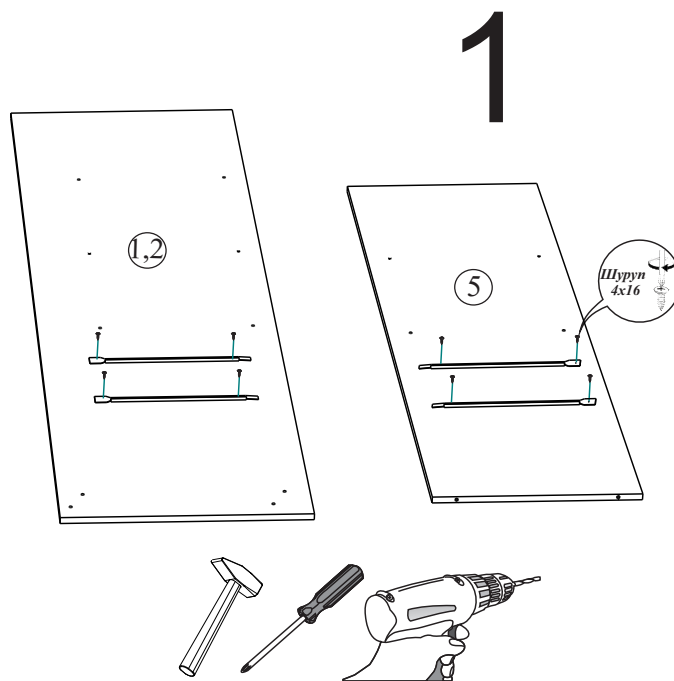
| | | | | | | |
|-----|------------------|------|---|------|---|----|
| 1,1 | Бок правый | 2184 | х | 600 | 1 | шт |
| 1,2 | Бок левый | 2184 | х | 600 | 1 | шт |
| 2 | Крышка | 1500 | х | 620 | 1 | шт |
| 3 | Вязка | 1468 | х | 600 | 1 | шт |
| 4 | Вязка | 1468 | х | 500 | 1 | шт |
| 5 | Перегородка | 1652 | х | 500 | 1 | шт |
| 6 | Усиление | 972 | х | 300 | 1 | шт |
| 7 | Полка | 480 | х | 500 | 1 | шт |
| 8 | Вязка | 480 | х | 500 | 1 | шт |
| 9 | Цоколь | 100 | х | 1468 | 2 | шт |
| 10 | Декор | 80 | х | 1500 | 1 | шт |
| 11 | Бок ящ | 450 | х | 130 | 4 | шт |
| 12 | Вязка ящ | 422 | х | 130 | 4 | шт |
| 13 | Фасад | 170 | х | 473 | 2 | шт |
| 14 | ЛДВП | 523 | х | 1496 | 4 | шт |
| 15 | ЛДВП | 446 | х | 450 | 2 | шт |
| 16 | Профиль низ | 1465 | | | 1 | шт |
| 17 | Профиль верх | 1465 | | | 1 | шт |
| 18 | Труба 25мм | 970 | | | 1 | шт |
| 19 | Труба 25мм | 1500 | | | 1 | шт |
| 20 | Труба 25мм | 460 | | | 1 | шт |
| 21 | Соединитель ЛДВП | 1465 | | | 3 | шт |
| Ф1 | Фасад | 2027 | х | 750 | 1 | шт |
| Ф2 | Фасад | 2027 | х | 750 | 1 | шт |

Комплектация деталей 1,8М

| | | | | | | |
|-----|------------------|------|---|------|---|----|
| 1,1 | Бок правый | 2184 | х | 600 | 1 | шт |
| 1,2 | Бок левый | 2184 | х | 600 | 1 | шт |
| 2 | Крышка | 1800 | х | 620 | 1 | шт |
| 3 | Вязка | 1768 | х | 600 | 1 | шт |
| 4 | Вязка | 1768 | х | 500 | 1 | шт |
| 5 | Перегородка | 1652 | х | 500 | 1 | шт |
| 6 | Усиление | 1271 | х | 300 | 1 | шт |
| 7 | Полка | 480 | х | 500 | 1 | шт |
| 8 | Вязка | 480 | х | 500 | 1 | шт |
| 9 | Цоколь | 100 | х | 1768 | 2 | шт |
| 10 | Декор | 80 | х | 1800 | 1 | шт |
| 11 | Бок ящ | 450 | х | 130 | 4 | шт |
| 12 | Вязка ящ | 422 | х | 130 | 4 | шт |
| 13 | Фасад | 170 | х | 473 | 2 | шт |
| 14 | ЛДВП | 523 | х | 1796 | 4 | шт |
| 15 | ЛДВП | 446 | х | 450 | 2 | шт |
| 16 | Профиль низ | 1765 | | | 1 | шт |
| 17 | Профиль верх | 1765 | | | 1 | шт |
| 18 | Труба 25мм | 1270 | | | 1 | шт |
| 19 | Труба 25мм | 1500 | | | 1 | шт |
| 20 | Труба 25мм | 460 | | | 1 | шт |
| 21 | Соединитель ЛДВП | 1765 | | | 3 | шт |
| Ф1 | Фасад | 2027 | х | 900 | 1 | шт |
| Ф2 | Фасад | 2027 | х | 900 | 1 | шт |

Комплектация фурнитурой

| | | | |
|--|--------------------------------|-----|--------|
| | Гвоздь 2x20 | 90 | шт. |
| | Евровинт 6x50 | 42 | шт. |
| | Евроклуч | 1 | шт. |
| | Заглушка для евровинта | 40 | шт. |
| | Джокер | 2 | шт. |
| | Направляющая роликовая 450 мм. | 2 | компл. |
| | Подпятник | 8 | шт. |
| | Полкодержатель (хром) | 4 | шт. |
| | Ролик ходовой | 2 | компл. |
| | Ручка S31 (224) | 2 | шт. |
| | Стопор | 4 | шт. |
| | Схема сборки | 1 | шт. |
| | Шлегель | 4,6 | м.п. |
| | Фланец D25 мм. | 4 | шт. |
| | Шуруп 4x16 | 80 | шт. |
| | Шуруп 4x30 | 5 | шт. |
| | Шуруп на ручки | 5 | шт. |



Необходимый инструмент для сборки.

Рекомендуем сборку производить вдвоем.

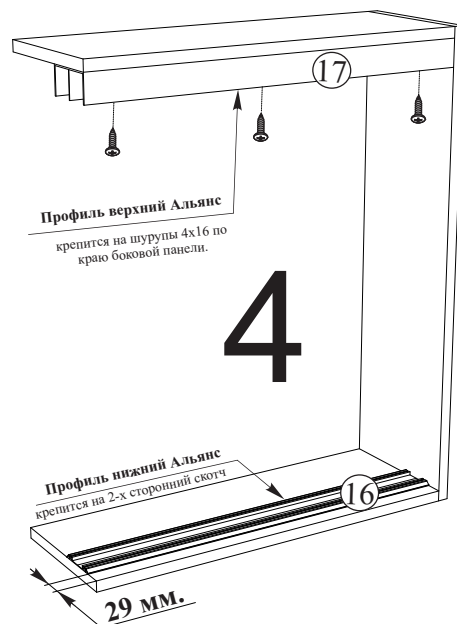
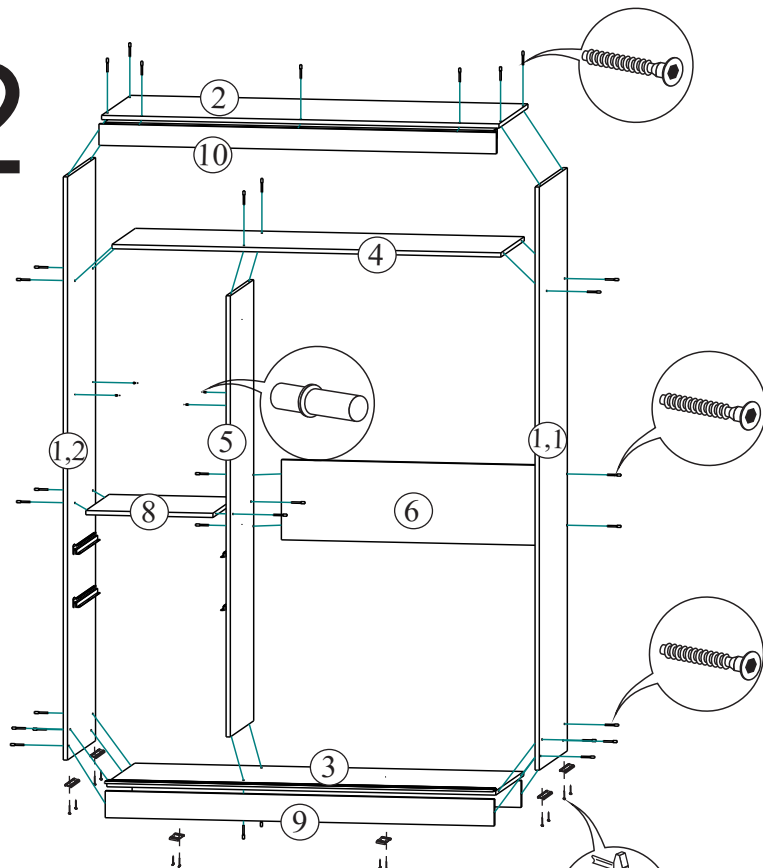
**Качество мебели зависит от качества сборки.
Рекомендуем доверить сборку специалистам.**

Уважаемый покупатель!

Убедительная просьба сохранять упаковку до полной сборки изделия!

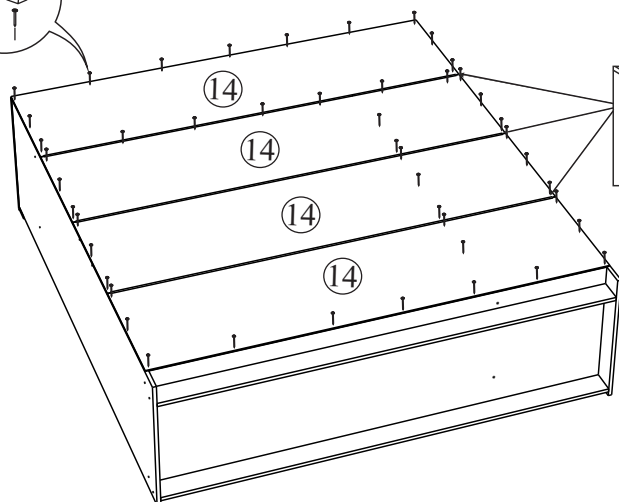
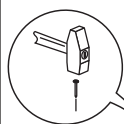
В случае обнаружения брака/дефекта обязательно фотографировать выявленный дефект и этикетку на упаковке. На фотографии должно быть четко видно: наименование изделия, дату изготовления и номер бригады. Претензии по качеству без фотографии этикетки не принимаются.

2

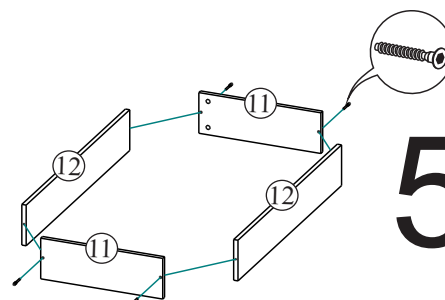


4

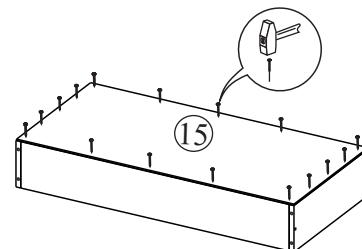
Перед монтажом нижнего профиля в каждый паз следует установить по два стопора!



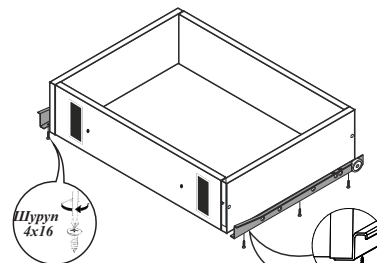
3



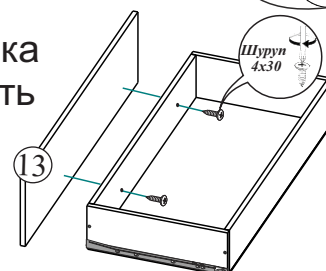
5



6

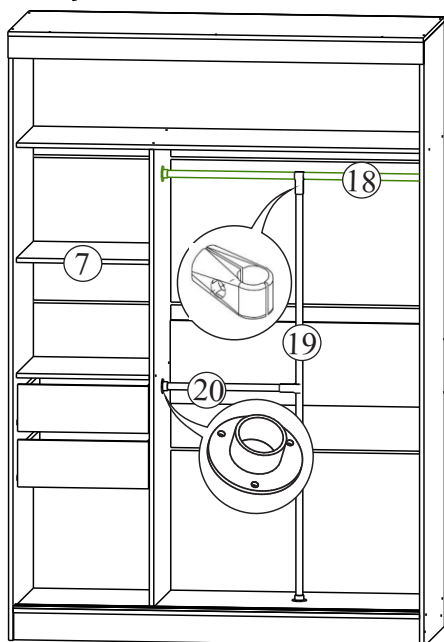


7

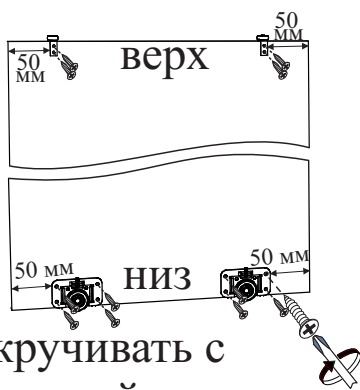
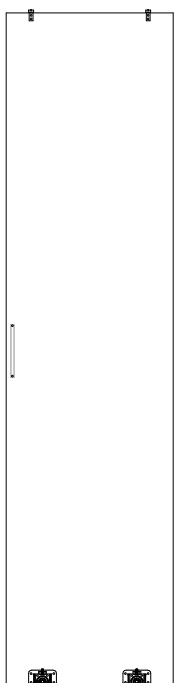


8

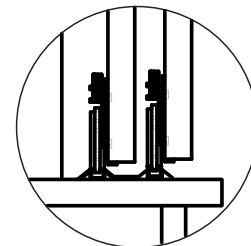
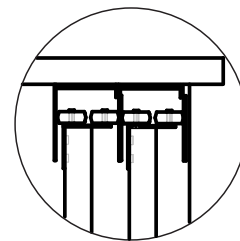
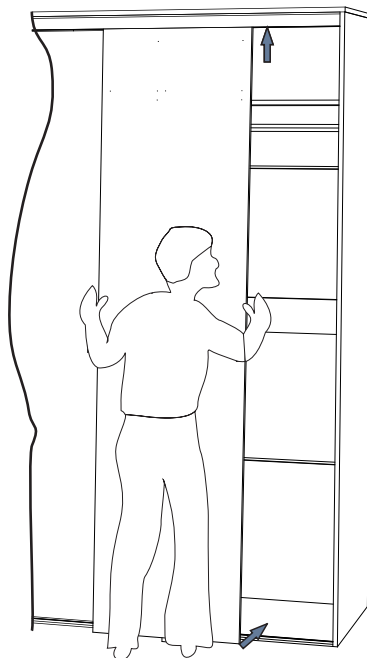
9



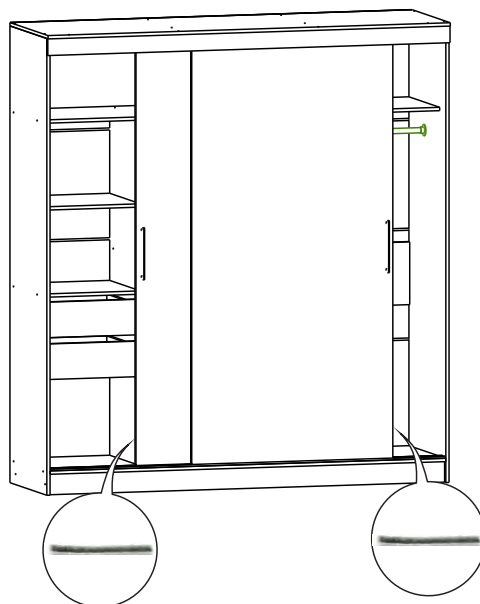
Фасады ящика устанавливать по месту.



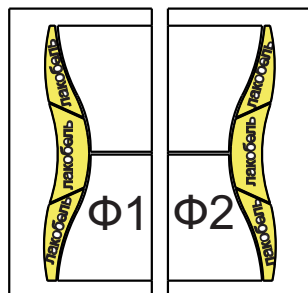
прикручивать с
не лицевой стороны



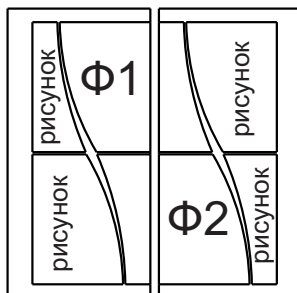
С торцов фасадов клеится шлегель.



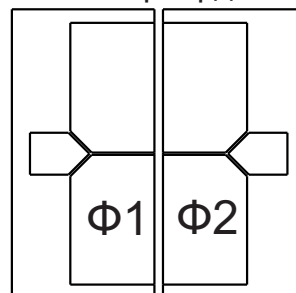
Бабочка



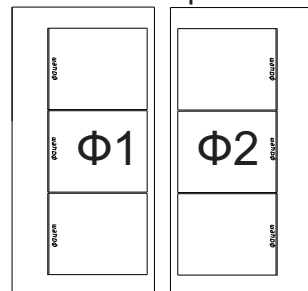
Волна



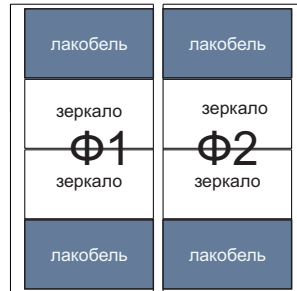
Форвард



Винера



Танго-1



Танго-2

