

## Уважаемый покупатель!

Благодарим за выбор мебели марки «RINNER». В целях сохранности наша мебель поставляется в разобранном виде. Напоминаем, что в стоимость изделия услуга сборки не включена. Если Вы предпочли собрать мебель самостоятельно, надеемся, что процесс сборки доставит Вам удовольствие и не займет много времени.

При покупке мебели настоятельно рекомендуем убедиться в наличии всех деталей, сверяясь с комплектующей ведомостью (стр. 2,3), т.к. после сборки изделия претензии по количеству и качеству сборочных единиц не принимаются.

Во избежание недоразумений, просим внимательно следовать алгоритму сборки изделия.

### **Рекомендации по сборке**

Перед началом сборки и дальнейшей эксплуатации внимательно ознакомьтесь с настоящим руководством и следуйте его рекомендациям.

Для Вашего удобства рекомендуем собирать мебель вдвоем, на ровной поверхности, соблюдая последовательность согласно представленной схеме.

### **Технические данные**

Габаритные размеры:

Высота (мм): 700

Вес (кг): 63кг

Глубина (мм): 2040

Ширина (мм): 1440

### **Правила пользования и эксплуатации изделия**

Уважаемый покупатель, срок эксплуатации мебели напрямую зависит от Вашего бережного отношения к ней.

- Не превышайте нагрузку на спальное место более 90 кг, не допускайте точечную нагрузку на панели.
- Не позволяйте детям прыгать на кровати.
- Не допускайте попадания воды на изделие во избежание разбухания поверхностей. В случае контакта с водой, насухо протрите поверхность мягкой тканью.
- Не ударяйте поверхности острыми, тяжелыми или твердыми предметами.
- Не ставьте на поверхность раскаленные предметы.
- При чистке, во избежание повреждения поверхностей, не используйте щетки, жесткие ткани, зернистые порошки. Для ухода за мебелью используйте специальные средства, предназначенные для мебели.
- Температура нагрева элементов мебели не должна превышать +40°C.
- Не допускается попадание на поверхность веществ, таких как растворители, бензин, обезжиривающие средства и т. п.
- Периодически, в случае ослабления резьбовых соединений, необходима их подтяжка.
- Если у Вас возникнет желание самостоятельно модифицировать изделие, помните, что в этом случае наша гарантия на товар распространяться не будет.
- Несоблюдение каких-либо из вышеуказанных условий, повлекшее возникновение недостатков мебели, является основанием утраты права на гарантийное обслуживание.

### **Гарантийные обязательства**

Изготовитель гарантирует соответствие изделия требованиям нормативных документов ГОСТ и соответствию мебели и материалов для ее изготовления Сертификату соответствия. В случае приобретения уцененной мебели претензии по качеству и внешнему виду не принимаются.

Срок службы изделия – 7 лет; срок гарантии – 12 месяцев.

Комплектовщик-



## **ПАСПОРТ**

### **Кровать двойная «ОСЛО» М4 «Кровать 1,4» ТО-13067023-2015**

Наименование	Индекс позиции
Кровать двойная Осло модуль 4 «Кровать 1,4»	20-03-13 Цвет:



Произведено:

Россия  
ООО «РИННЭР»  
Удмуртская республика  
г. Ижевск ул. Пойма 91/5  
e-mail: [mebel@rinner.ru](mailto:mebel@rinner.ru)  
[www.rinner.ru](http://www.rinner.ru)  
т/ф (3412) 998-222

Спецификация деталей			
	Наименование	Размер	Кол-во
1	Спинка большая	1440x888x16	1
2	Спинка малая	1440x350x16	1
3	Царга	2008x170x16	2
4	Царга центр.	2008x288x16	1
5	Панели настила	1406x400x16	5
6	Фальшпанель	2008x70x16	2

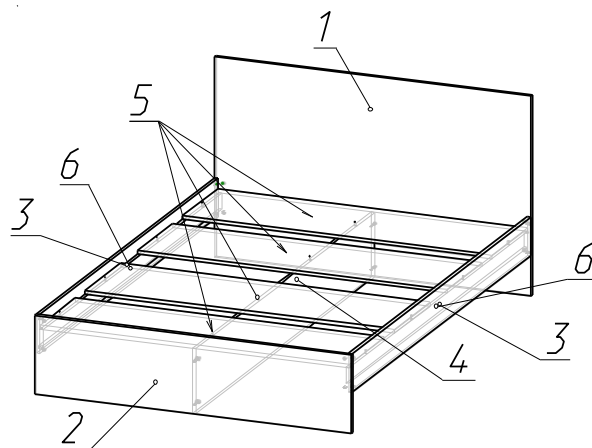


Рис.1 Схема сборки

**Примечание:** кровать можно доукомплектовать 2-4 выкатными ящиками. Ящики приобретаются отдельно.

#### Порядок сборки Кровати «ОСЛО 1,4»

1. На нижнее ребро деталей №1, №2 и №4 установить подпятники К с помощью саморезов Е;
2. На дет.№2) установить соединительные штоки эксцентриковой стяжки Л, а на дет.№4 - сами эксцентрики;
3. Дет.№4 соединить с помощью евровинтов В с дет. №1 («Спинка большая») и с помощью эксцентриков Л дет.№2 («Спинка малая») (Рис.2)
4. На детали №3 со стороны закрепленных деталей №6 (фальшпанелей) установить уголки стяжки Ж (в отверстия без прорези) при помощи винтов И;
5. Прикрепить детали №3 к детали №1 винтами Б, гайками Г и шайбами А, а к детали №2 - винтами И;
6. Разложить планки настила (дет.№5) на деталях №4 и №6 через равные промежутки (интервал примерно 100-110 мм) и закрепить саморезами З.

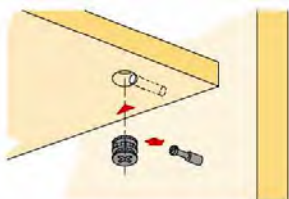
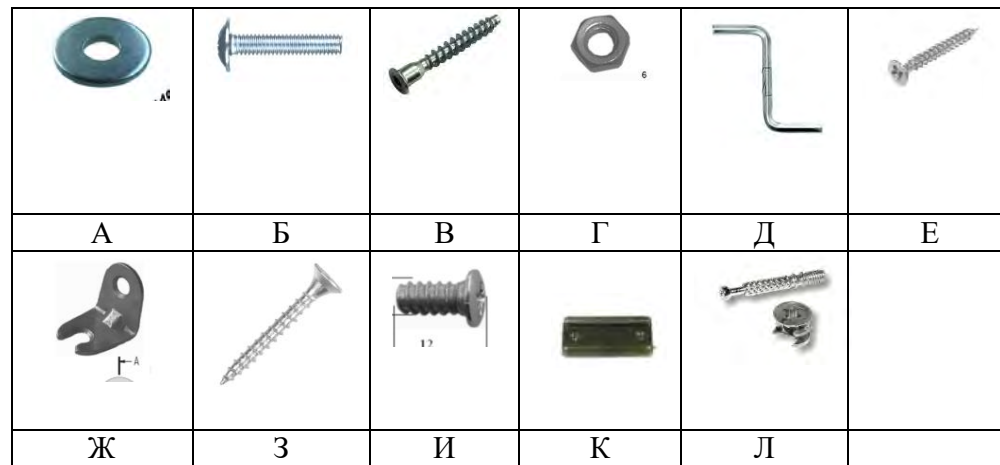


Рис. 2 Схема установки эксцентриковой стяжки

Необходимый инструмент для сборки:

- Рулетка
- Отвертка крестовая
- Отвертка плоская

Обозначен.	Наименование фурнитуры	Кол-во
А	Шайба М6	4
Б	Винт М 6x25	4
В	Евровинт 7x50	2
Г	Гайка М 6	4
Д	Ключ-шестигранник S4мм	1
Е	Саморез 3,5x16	18
Ж	Уголок стяжки 2.16 Д	8
З	Саморез 4x30	12
И	Винт М 6x12	12
К	Подпятник	9
Л	Стяжка эксцентриковая	2



**ВНИМАНИЕ!** Мебель для лежания функционально предназначена только для лежания.

Не рекомендуется вставать ногами на изделия. Во избежание несчастных случаев и повреждения купленной Вами мебели не разрешайте детям прыгать на кровати.

Мы благодарим Вас за выбор нашей мебели!

Отзывы, пожелания, предложения, вопросы по качеству мебели и обслуживания можно отправить на эл. почту: mebel@rinner.ru.

Мы рады ответить на Ваши звонки с ПН по ПТ с 8-00 до 17-00 по тел.: 8(3412) 998-222.

www.rinner.ru