

Уважаемый покупатель!

Благодарим за выбор мебели марки «RINNER». В целях сохранности наша мебель поставляется в разобранном виде. Напоминаем, что в стоимость изделия услуга сборки не включена. Если Вы предпочли собрать мебель самостоятельно, надеемся, что процесс сборки доставит Вам удовольствие и не займет много времени.

При покупке мебели настоятельно рекомендуем убедиться в наличии всех деталей, сверяясь с комплекточной ведомостью (стр. 2,3), т.к. после сборки изделия претензии по количеству и качеству сборочных единиц не принимаются.

Во избежание недоразумений, просим внимательно следовать алгоритму сборки изделия.

Рекомендации по сборке

Перед началом сборки и дальнейшей эксплуатации внимательно ознакомьтесь с настоящим руководством и следуйте его рекомендациям.

Для Вашего удобства рекомендуем собирать мебель вдвоем, на ровной поверхности, соблюдая последовательность согласно представленной схеме.

Технические данные

Габаритные размеры:

Высота (мм): 760

Вес (кг): 27

Глубина (мм): 300 (1500)

Ширина (мм): 860

Правила пользования и эксплуатации изделия

Уважаемый покупатель, срок эксплуатации мебели напрямую зависит от Вашего бережного отношения к ней.

- Не допускайте попадания воды на изделие во избежание разбухания поверхностей. В случае контакта с водой, насухо протрите поверхность мягкой тканью.
- Не ударяйте поверхности острыми, тяжелыми или твердыми предметами.
- Не ставьте на поверхность раскаленные предметы.
- При чистке, во избежание повреждения поверхностей, не используйте щетки, жесткие ткани, зернистые порошки. Для ухода за мебелью используйте специальные средства, предназначенные для мебели.
- Не допускается попадание на поверхность веществ, таких как растворители, бензин, обезжиривающие средства и т. п.
- Периодически, в случае ослабления резьбовых соединений, необходима их подтяжка.
- Если у Вас возникнет желание самостоятельно модифицировать изделие, помните, что в этом случае наша гарантия на товар распространяться не будет.
- Несоблюдение каких-либо из вышеуказанных условий, повлекшее возникновение недостатков мебели, является основанием утраты права на гарантийное обслуживание.

Гарантийные обязательства

Изготовитель гарантирует соответствие изделия требованиям нормативных документов ГОСТ и соответствию мебели и материалов для ее изготовления Сертификату соответствия. В случае приобретения уцененной мебели претензии по качеству и внешнему виду не принимаются.

Срок эксплуатации изделия – 7 лет; срок гарантии – 1 год.

Комплектовщик-



ПАСПОРТ

Стол складной «Стол – книжка прямая»

ТО-13067023-2015

Наименование	Индекс позиции
Стол складной «Стол – книжка прямая»	01-01-02 Цвет:



Произведено:

Россия
ООО «РИННЭР»
Удмуртская республика
г. Ижевск ул. Пойма 91/5
e-mail: mebel@rinner.ru
www.rinner.ru
т/ф (3412) 517-223; 517-222

СПЕЦИФИКАЦИЯ ДЕТАЛЕЙ			
№ дет.	Наименование	Размер	Кол-во
1	Стол	860x260x16	1
2	Откидная столешница	860x620x16	2
3	Боковина	740x250x16	2
4	Ребро	740x112x16	2
5	Полка	740x112x16	1
6	Нога	733x68x16	4
7	Ребро	450x120x16	4

СПЕЦИФИКАЦИЯ ФУРНИТУРЫ		
Обоз.	Наименование	Кол.
А	Евровинт 7x50	6
Б	Ключ шестигранный	1
В	Заглушка для евровинта	6
Г	Саморез 3,5x16	108
Г	Саморез 4x30	12
Д	Уголок стяжки 2,16 Д	4
Е	Винт М6x12	8
Ж	Петля картонная	8
З	Петля рояльная L=250	4
И	Подпятник пластм.	8
К	Фиксатор ноги	4

Порядок сборки «Стол – книжка»:

1. К деталям №3,6 прикрутить подпятники - И саморезами 3,5x16 – Г;
2. Соединить боковины №3 с полкой №5 и ребром №4, с помощью евровинтов - А;
3. Сверху боковины №3 стянуть между собой вторым ребром жёсткости №4, с помощью евровинтов – А;
4. К ребру №7 прикрутить картонные петли - Ж, саморезами 3,5x16 – Г;
5. К ребру №7 прикрутить ноги №6 саморезами 4x30 – Г, со стороны сквозных отверстий d=5 мм выровнив детали по краю;
6. Соединить стол №1 с собранным корпусом стола, используя угловую стяжку – Д;
7. К откидным столешницам №2 закрепить фиксаторы ног – К, используя саморезы 3,5x16 – Г;
8. К столу №1 прикрутить откидные столешницы №2, на рояльные петли - З используя саморезы 3,5x16 – Г;
9. Ребра №7 с прикрученными к ним ногами №6 соединить с боковинами №3, используя картонные петли - Ж и саморезы 3,5x16 – Г;
10. Установить заглушки – В.

Внимание! Производить установку и разметку присадки фиксаторов при сборке по чертежу (Рис. 3)

Рисунок 3 – Чертеж детали №2

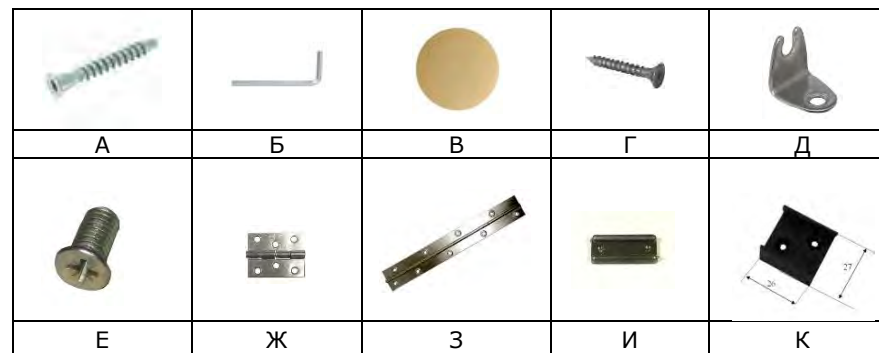
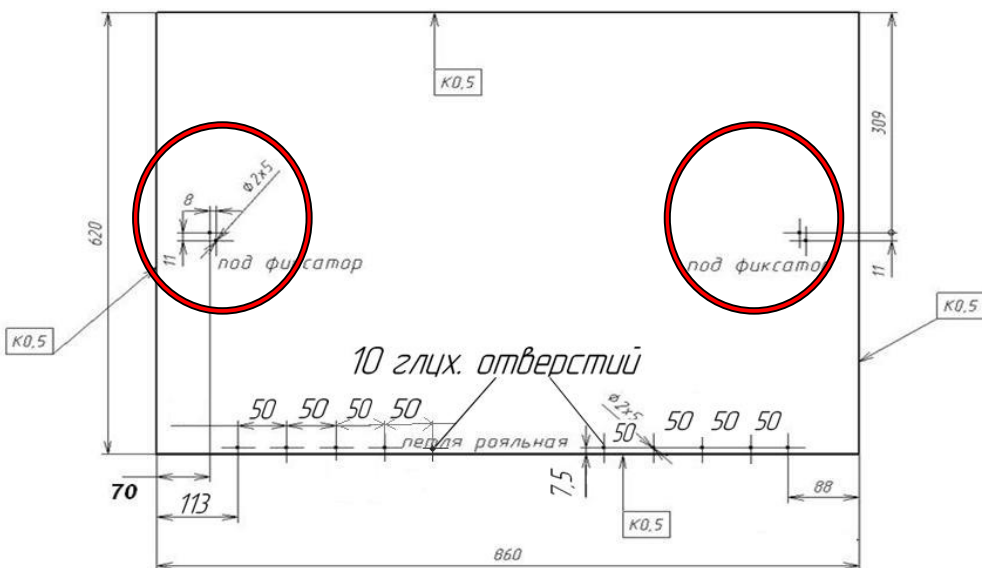


Рисунок 1 – Схема сборки

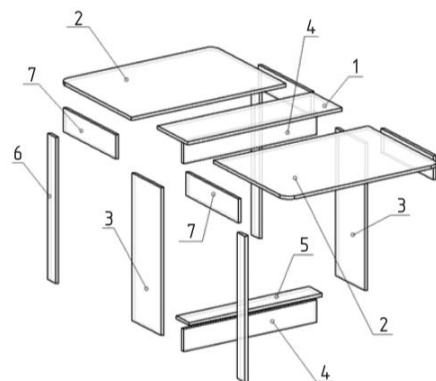
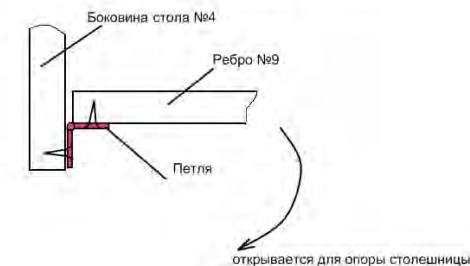


Рисунок 2 – Схема крепления рояльной петли

Схема крепления картонной петли к боковине №4 и ребро №9
ВИД СВЕРХУ - Закрытое положение



Необходимый инструмент для сборки:
* Рулетка * Отвертка крестовая

