

Уважаемый покупатель!

Благодарим за выбор мебели марки «RINNER». В целях сохранности наша мебель поставляется в разобранном виде. Напоминаем, что в стоимость изделия услуга сборки не включена. Если Вы предпочли собрать мебель самостоятельно, надеемся, что процесс сборки доставит Вам удовольствие и не займет много времени.

При покупке мебели настоятельно рекомендуем убедиться в наличии всех деталей, сверяясь с комплектовочной ведомостью (стр. 2,3), т.к. после сборки изделия претензии по количеству и качеству сборочных единиц не принимаются.

Во избежание недоразумений, просим внимательно следовать алгоритму сборки изделия.

Рекомендации по сборке

Перед началом сборки и дальнейшей эксплуатации внимательно ознакомьтесь с настоящим руководством и следуйте его рекомендациям.

Для Вашего удобства рекомендуем собирать мебель вдвоем, на ровной поверхности, соблюдая последовательность согласно представленной схеме.

Технические данные

Габаритные размеры:

Высота (мм): 2000

Вес (кг): 80

Глубина (мм): 830

Ширина (мм): 830

Правила пользования и эксплуатации изделия

Уважаемый покупатель, срок эксплуатации мебели напрямую зависит от Вашего бережного отношения к ней.

- Не допускайте попадания воды на изделие во избежание разбухания поверхностей. В случае контакта с водой, насухо протрите поверхность мягкой тканью.
- Не ударяйте поверхности острыми, тяжелыми или твердыми предметами.
- Не ставьте на поверхность раскаленные предметы.
- При чистке, во избежание повреждения поверхностей, не используйте щетки, жесткие ткани, зернистые порошки. Для ухода за мебелью используйте специальные средства, предназначенные для мебели.
- Температура нагрева элементов мебели не должна превышать +40°C.
- Не допускается попадание на поверхность веществ, таких как растворители, бензин, обезжиривающие средства и т. п.
- Периодически, в случае ослабления резьбовых соединений, необходима их подтяжка.
- Если у Вас возникнет желание самостоятельно модифицировать изделие, помните, что в этом случае наша гарантия на товар распространяться не будет.
- Несоблюдение каких-либо из вышеуказанных условий, повлекшее возникновение недостатков мебели, является основанием утраты права на гарантийное обслуживание.

Гарантийные обязательства

Изготовитель гарантирует соответствие изделия требованиям нормативных документов ГОСТ и соответствию мебели и материалов для ее изготовления Сертификату соответствия. В случае приобретения уцененной мебели претензии по качеству и внешнему виду не принимаются.

Срок службы изделия – 7 лет; срок гарантии – 12 месяцев.

Комплектовщик-



ПАСПОРТ

Шкаф угловой «Walker» M1 «Угловой шкаф» ТО-13067023-2015

| Наименование | Индекс позиции |
|---|----------------|
| Шкаф угловой «Walker» M1 «Угловой шкаф» | 02-04-11 Цвет: |



Произведено:

Россия
ООО «РИННЭР»
Удмуртская республика
г. Ижевск ул. Пойма 91/5
e-mail: mebel@rinner.ru
www.rinner.ru
т/ф (3412) 517-223; 517-222

Порядок сборки «Угловой шкаф»:

Изделие собирается в горизонтальном положении .

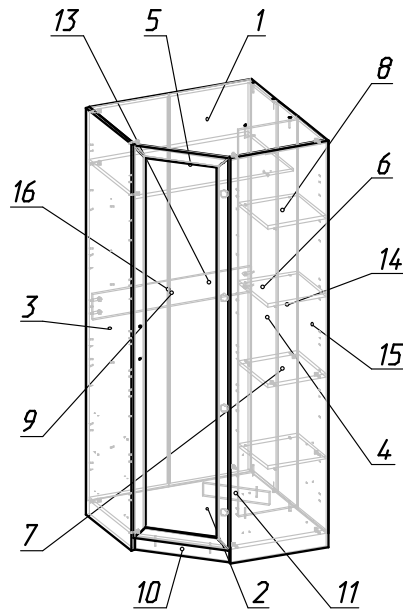


Рис.1 Схема сборки

- 3 (либо на левую сторону, либо на правую) согласно разметке (см. рис. 5), с помощью евровинтов (К);
14. Установить петли (А) на фасад 12;
15. Установить ручку (Д) на фасад 12 (саморезы в комплекте);
16. Установить фасад 12 и отрегулировать открывание (см. рис. 2);

| СПЕЦИФИКАЦИЯ ДЕТАЛЕЙ | | | |
|----------------------|----------------------------|--------------|--------|
| № дет. | Наименование | Размер | Кол-во |
| 1 | Крыша | 814x814x16 | 1 |
| 2 | Дно | 814x814x16 | 1 |
| 3 | Боковина | 2000x490x16 | 2 |
| 4 | Боковина внутренняя | 1904x298x16 | 1 |
| 5 | Полка большая | 798x490x16 | 1 |
| 6 | Задняя стенка | 1904x298x16 | 1 |
| 7 | Полка жесткая | 308x297x16 | 1 |
| 8 | Полка съемная | 306x296x16 | 3 |
| 9 | Ребро жесткости | 798x128x16 | 1 |
| 10 | Цоколь лицевой | 64x458x16 | 1 |
| 11 | Цоколь опора | 64x320x16 | 1 |
| 12 | Фасад зеркальный | 1930x458x16 | 1 |
| 13 | Задняя стенка ДВП | 1932x410x3,2 | 2 |
| 14 | Задняя стенка ДВП1 | 1932x213x3,2 | 1 |
| 15 | Задняя стенка ДВП2 | 1932x325x3,2 | 1 |
| 16 | Планка стыковочная (Белый) | 1900 мм | 1 |
| 17 | Штанга | 793 мм | 1 |

1. На детали 3, 10, 11 установить подпятники (Ж) саморезами (З);
2. На детали 3, 4, 5, 6 установить соединительные болты эксцентриков (В) (см. рис. 3);
3. Детали 3, 3 прикрепить к деталям 1, 2 эксцентриками (В);
4. Деталь 7 прикрепить к детали 3 эксцентриками (В);
5. Деталь 6 прикрепить к деталям 1, 2 евровинтами (Б), предварительно, установив ребро 9 на эксцентрики (В);
6. Деталь 4 прикрепить к детали 1, 2 евровинтами (Б), предварительно, установив жесткую полку 7 на эксцентрики (В);
7. Деталь 7 прикрепить к детали 5, 6 евровинтами (Б), используя ключ шестигранник (И);
8. К детали 2 прикрепить детали 10, 11 на евровинты (Б);
9. На детали 3, 6 установить штангодержатели (Е) на саморезы (З);
10. Установить штангу 17;
11. Установить полкодержатели (Г) на детали 3,4. Вложить полки 8;
12. Прикрепить задние стенки 13, 14, 15 на саморезы (З), соединяя детали 13 планкой (16);
13. Установить крестовины петель (А) на боковину

Необходимый инструмент для сборки:
* Рулетка
* Отвертка крестовая

Регулировку фасадов производить после установки шкафа на место (Рис.2).



Рис.2 Схема установки петель

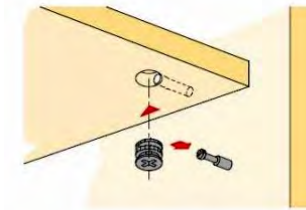
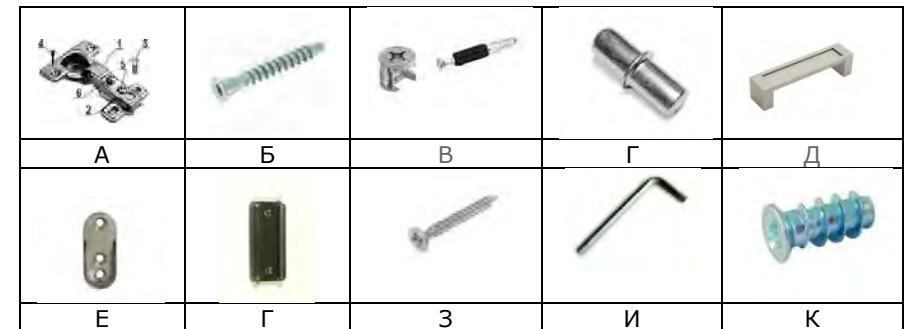


Рис.3 Схема установки эксцентрика

| СПЕЦИФИКАЦИЯ ФУРНИТУРЫ | | |
|------------------------|------------------------------------|---------|
| Обоз. | Наименование | Кол. |
| А | Петля 4-х шарн. угл. 135* ALBA, BZ | 4 шт. |
| Б | Евровинт 7x50 мм | 15 шт. |
| В | Стяжка эксцентриковая 15x13 | 18 шт. |
| Г | Полкодержатель d5 мм | 12 шт. |
| Д | Ручка С31 (160 мм) металл | 1 шт. |
| Е | Штангодержатель овал | 2 шт. |
| Ж | Подпятник пластмассовый | 8 шт. |
| З | Саморез 3,5x16мм | 112 шт. |
| И | Ключ шестигранник S 4 мм | 1 шт. |
| К | Евровинт 6.3x11 | 8 шт. |



Внимание!!! При установке деталей 5,7,8,9 см. рис. 4.

Мы благодарим Вас за выбор нашей мебели!

Отзывы, пожелания, предложения, вопросы по качеству мебели и обслуживания можно отправить на эл. почту: mebel@rinner.ru.

Мы рады ответить на Ваши звонки с ПН по ПТ с 8-00 до 17-00 по тел.: 8(3412)517-222.

www.rinner.ru

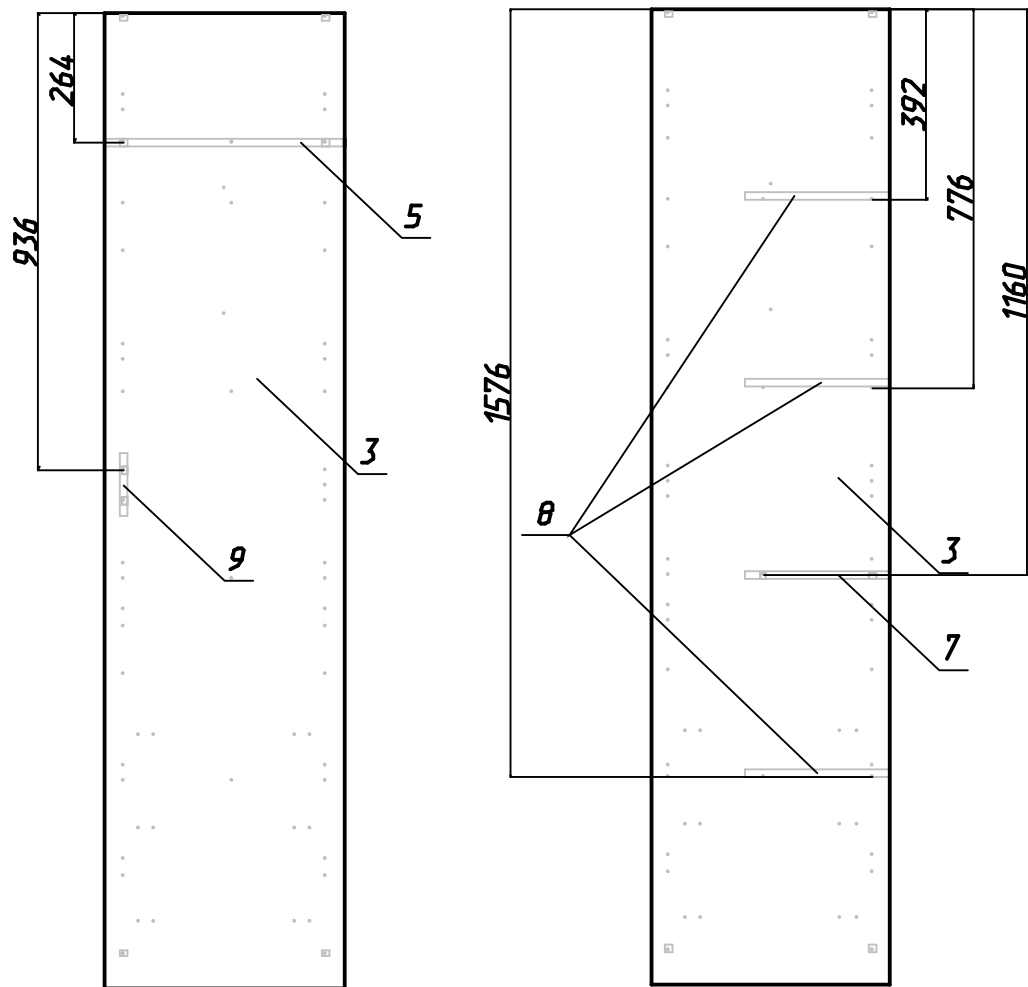


Рис.4 Схема установки деталей 5, 7, 8, 9

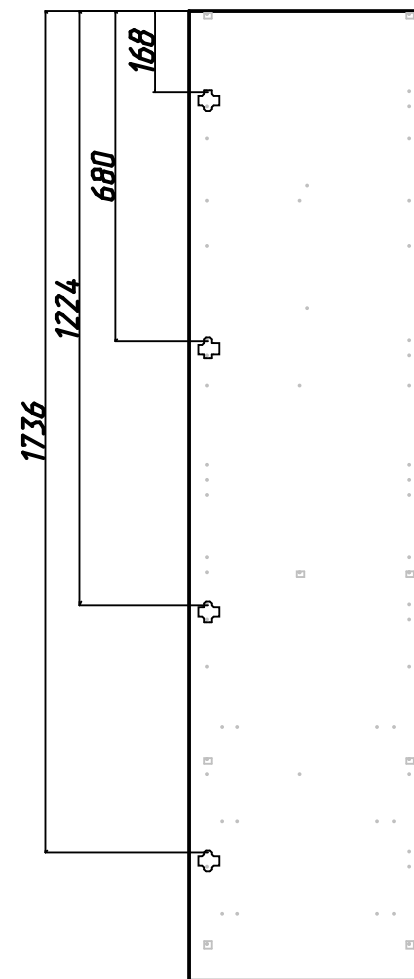


Рис.5. Схема установки крестовин петель