

Уважаемый покупатель!

Благодарим за выбор мебели марки «RINNER». В целях сохранности наша мебель поставляется в разобранном виде. Напоминаем, что в стоимость изделия услуга сборки не включена. Если Вы предпочли собрать мебель самостоятельно, надеемся, что процесс сборки доставит Вам удовольствие и не займет много времени.

При покупке мебели настоятельно рекомендуем убедиться в наличии всех деталей, сверяясь с комплектующей ведомостью (стр. 2,3), т.к. после сборки изделия претензии по количеству и качеству сборочных единиц не принимаются.

Во избежание недоразумений, просим внимательно следовать алгоритму сборки изделия.

Рекомендации по сборке

Перед началом сборки и дальнейшей эксплуатации внимательно ознакомьтесь с настоящим руководством и следуйте его рекомендациям.

Для Вашего удобства рекомендуем собирать мебель вдвоем, на ровной поверхности, соблюдая

Порядок сборки изделия:

Изделие собирается в положении лежа.

1. На детали цоколя №6,7 установить подпятники **З** с помощью саморезов **Е**;
2. На дет. №3 (боковины) закрепить штоки эксцентриков **В**, на дет.№9, 10 (полки) установить бочонки эксцентриковых стяжек **В** (рис.2);
3. Между стойками (дет. №4 и 5) закрепить ребро (дет.№12), используя евровинты **Б**;
4. Между малой стойкой (дет. №5) и боковиной (дет.№3) установить полку №10, затянув эксцентрики **В**;
5. Установить полку №8, прикрепив ее к дет. №3, 4 и 5 при помощи евровинтов **Б**;
6. Полки №10 установить между дет.№5 и 3, используя эксцентриковые стяжки **В**;
7. Полку №9 установить между дет.№4 и 3, завернув эксцентриковые стяжки **В**;
8. Дно (дет.№2) прикрепить к боковинам (дет.№3) и стойкам (дет.№4, 5) при помощи евровинтов **Б**;
9. Прикрепить детали цокольной коробки №6,7 к дну (дет.№ 2) евровинтами **Б**, предварительно скрепив их между собой шкантами **А**;
10. Установить эксцентрики **В** на боковины (дет.№3) и стойку (дет.№4), а штоки эксцентриковых стяжек **В** на крышу (дет. №1);
11. Установить крышу (дет.№1) на боковины (дет.№3) и стойки (дет.№4,5) и закрепить, завернув эксцентриковые стяжки **В**;
12. Прикрепить задние стенки (дет.№16, 17) саморезами **Е**, используя стыковочные планки (дет.№18, 19) и контролируя диагональ;
13. Установить штангодержатели **Р** и закрепить штанги (дет. 20, 21);
14. Установить полкодержатели **П** и поместить на них полки №11;
15. Крестовины петель **Н** закрепить на боковинах (дет.№3) согласно разметке евровинтами **К**;
16. Крестовины петель **О** закрепить на центральной стойке (дет.№4) согласно разметке евровинтами **К**;
17. Установить петли **Н** на фасады из МДФ (дет.№13) саморезами **З**;
18. Установить петли **О** на фасады с зеркалом (дет.№14+15) саморезами **З**;
19. Прикрепить к фасадам №13 ручки **Д** (саморезы в компл.);
20. Установить фасады и отрегулировать открывание (см. рис. 3);
21. Установить заглушки **И, Л, М** на неиспользуемые отверстия.

Изделие может быть собрано на правую и на левую сторону (см. рис 1)

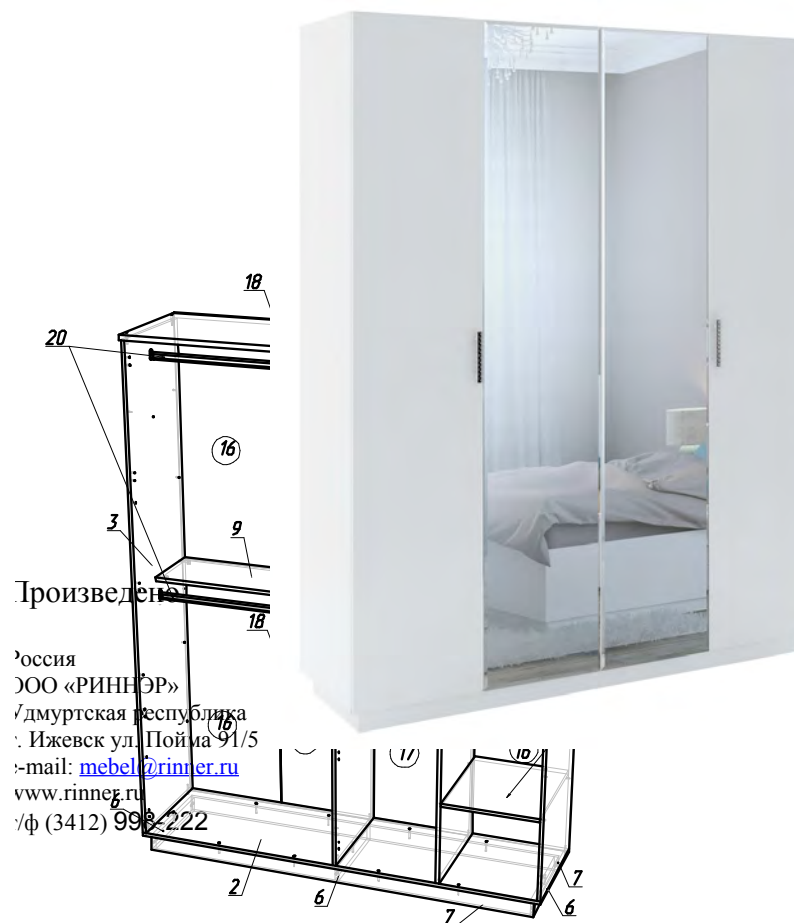


ПАСПОРТ

Шкаф "Тиффани" М22 "Шкаф с зеркалом (4 двери)"

ТО-13067023-2015

Наименование	Индекс позиции
Шкаф "Тиффани" М22 "Шкаф с зеркалом 4 двери"	02-01-12 Цвет:

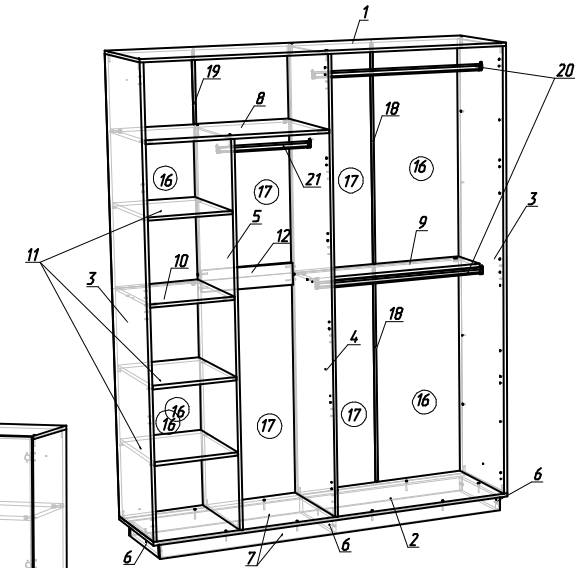
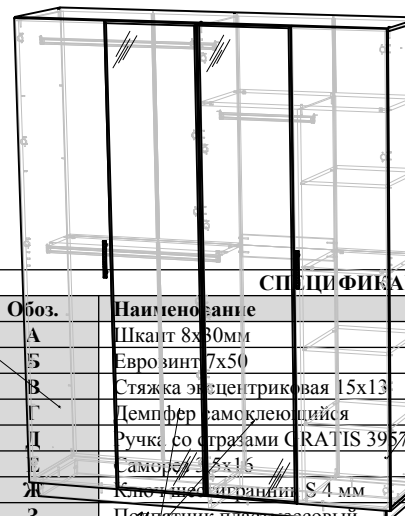


Произведено

Россия
ООО «РИННЕР»
Ижевская республика
Ижевск ул. Пойма 91/5
e-mail: mebel@rinner.ru
www.rinner.ru
т/ф (3412) 998 222

СПЕЦИФИКАЦИЯ ДЕТАЛЕЙ						
№ дет.	Наименование	Кол-во	Размер	Обозначение	Кол-во	Обозначение
1	Крышка	1	1810x700x10	16	1	
2	Дно	1	1810x700x10	16	1	
3	Боковина	2	1810x700x10	16	1	
4	Стойка	217	1810x700x10	16	1	
5	Стойка	1810	1810x700x10	16	1	
6	Цоколь торцевой	3	400x70x16	Г	3	Д
7	Цоколь фронтальный	2	737x70x16	Г	2	Е
8	Полка	2	76x48	Г	2	Е
9	Полка	2	76x23	Г	2	Е
10	Полка	2	100x48	Г	2	Е
11	Полка	2	98x488x16	Г	2	Е
12	Ребро жесткости	2	60x106x16	Г	2	Е
13	Фасад МДФ	2	2202x447x16	К	2	Л
14	Фасад ЛДСП (с зеркалом)	2	2202x447x16	К	2	Л
15	Зеркало	1	200x200	К	1	Л
16	Задняя планка	1	06x06x16	К	1	Л
17	Задняя планка	1	06x06x16	К	1	Л
18	Планка	2	16x16x16	К	2	Л
19	Планка	1	54x2	К	1	Л
20	Штанга овальная 1	2	870	К	2	Л
21	Штанга овальная 2	1	454	К	1	Л

Сборка на левую сторону



Сборка на правую сторону

СПЕЦИФИКАЦИЯ ФУРНИТУРЫ		
Обоз.	Наименование	Кол-во
А	Шкапит 8x30мм	13
Б	Евровинт 7x50	13
В	Стяжка эксцентриковая 15x13	13
Г	Демпфер замкнутой	13
Д	Ручка со отразами GRATIS 3957 (128мм)	13
Е	Саморезы 2,5x16	13
Ж	Специализированный S 4 мм	13
З	Подпятник пластмассовый	13
И	Защипка евровинта Белый	13
К	Бороздки 6,2x11	13



Рис.2

Слегка ослабить крепежные винты ответной планки, вывернуть по высоте позицию двери. Затем крепежные винты снова затянуть.

Мы благодарим Вас за выбор нашей мебели!

Отзывы, пожелания, предложения, вопросы по качеству мебели и обслуживания можно отправить на эл. почту: mebel@rinner.ru.

Мы рады ответить на Ваши звонки с ПН по ПТ с 8-00 до 17-00 по тел.: 8(3412) 998-222 www.rinner.ru