

Рис.1 Схема сборки

СПЕЦИФИКАЦИЯ ДЕТАЛЕЙ			
	НАИМЕНОВАНИЕ	РАЗМЕР	КОЛ-ВО
1	Бочина правая	2284x600x16	1
2	Дно	1168x599x16	1
3	Цоколь	1168x60x16	2
4	Полка малая	478x478x16	5
5	Полка-ребро	674x300x16	1
6	Полка ребро	674x450x16	1
7	Полка	674x450x16	1
8	Бочина левая	2284x600x16	1
9	Крыша	1204x601x16	1
10	Бочина внутренняя	2208x480x16	1
11	Задняя стенка	2236x499x3,2	1
12	Задняя стенка	2236x346x3,2	2
	Комплект фасадов М2	2160x597x34	2ф
15	Боковина ящик левая	450x120x16	2
16	Боковина ящик правая	450x120x16	2
17	Задняя стенка ящика	421x120x16	2
18	Фасад ящика	472x140x16	2
19	Дно ящика	450x452x3,2	2

указано на рисунке №3, предварительно вставив стопора в направляющую.

7. Установить штангу в штангодержатели.

8. Установить и отрегулировать двери.

9. Приклеить Шпегель на двери, на каждую дверь с одной стороны (со стороны где дверь соприкасается с боковиной).

**Внимание:** При досверливании отверстий деталь необходимо плотно прижать к брусу.

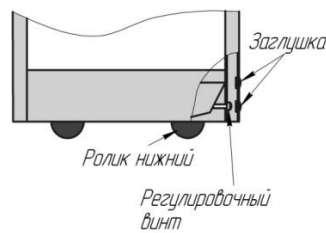


Рис.2 Схема регулировки

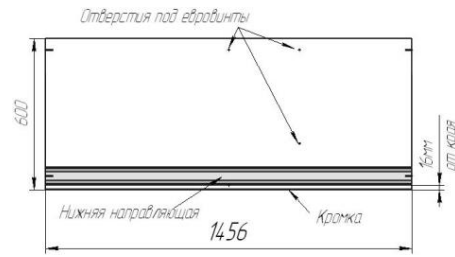


Рис.3 Схема установки нижней направляющей

### Порядок сборки:

1. К деталям 1,3,8 прикрутить подпятники с помощью саморезов 3,5x16.

2. На деталь 9 прикрутить металлический профиль (верхняя направляющая) с помощью саморезов 3,5x16.

3. К деталям 8,10 прикрутить штангодержатели с помощью саморезов 3,5x16.

4. Детали 1,8,10 стянуть между собой деталями 2,3,4,5,6,7,9 с помощью евровинтов 7x50, предварительно досверлив насквозь необходимые отверстия. **ВНИМАНИЕ:** При необходимости увеличения внутреннего пространства шкафа дет. 5,6 могут трансформироваться в ребра жесткости (поворот деталей по стрелкам см.Рис.1), для этого имеются дополнительные глухие отверстия.

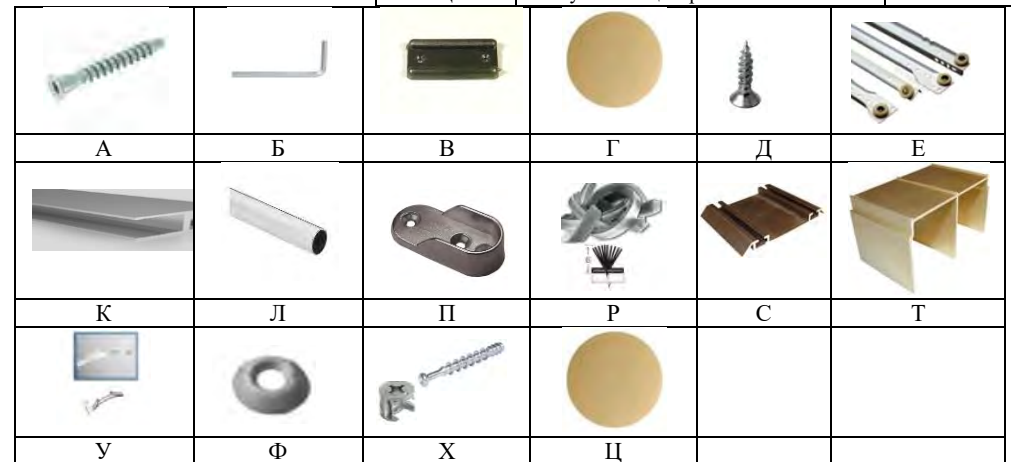
5. Прикрутить ДВП саморезами 3,5x16.

6. Нижнюю направляющую закрепить с помощью саморезов 3,5x16 на детали 2 как

Необходимый инструмент для сборки:

- Рулетка
- Отвертка крестовая
- Отвертка плоская

обозначение	НАИМЕНОВАНИЕ ФУРНИТУРЫ	КОЛ-ВО
А	Евровинт 7x50	52
Б	Ключ	1
В	Подпятник	6
Г	Заклушка самоклеющ. для евровинта	40
Д	Саморез 3,5x16	103
Е	Роликовые направляющие L=450мм	2 компл
Л	Штанга овальная L=668мм	1
П	Штангодержатель овал	2
К	Стыковочная планка 2205мм	1
Р	Шпегель	2шт.по 2,2м
С	Направляющая нижняя	1167мм
Т	Направляющая верхняя	1167мм
У	Стопор	2
Ф	Шайба мебельная	10
Х	Стяжка эксцентриковая	4
Ц	Заклушка эксцентрика	4



**ВНИМАНИЕ:** По желанию заказчик может приобрести сетчатые корзины, брючницу, галстучницу, сетчатую полку под обувь, и установить их даже после монтажа шкафа. Для установки данной продукции в конструкции шкафа предусмотрены дополнительные отверстия.

Акция - Ящики из ЛДСП (2шт) входят в комплект шкафа! (См. рис 4)

### Сборка ящиков:

1.К боковинам ящика №15 и 16 прикрутить направляющие (Е) на саморезы (Д)

2.Между боковинами ящика установить заднюю стенку ящика №17 на Евровинты (А)

3.К боковинам ящика прикрутить фасад №18 на эксцентрики-(стяжка эксцентриковая ) (Х)

4. В паз на фасаде ящика вставить дно №19 и прикрутить его к ящику на саморезы (Д)

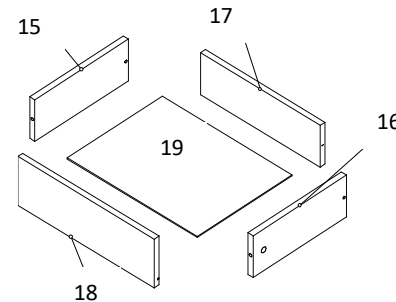


Рис.4 Схема сборки

Секции 2, 3 предназначены для установки ящиков  
Секции 1,2,3 предназначены для установки корзин