

Комплектация

- |                     |       |
|---------------------|-------|
| 1. Бельевой ящик    | -1шт. |
| 2. Сиденье          | -1шт. |
| 3. Откидная спинка  | -1шт. |
| 4. Задняя спинка    | -1шт. |
| 5. Кронштейн спинки | -2шт  |

Набор фурнитуры

- |                     |        |
|---------------------|--------|
| 1. Болт М6х20       | -4 шт. |
| 2. Болт М8х100      | -4шт.  |
| 3. Шайба Д8 увелич. | -4шт.  |
| 4. Гайка М8         | -4шт.  |

Используемые инструменты

- Гаечный ключ на 13 мм.
- Гаечный ключ на 10 мм.

Сборка

№	Действие	Используемая фурнитура	Прим.
1	Присоединить откидную спинку к сидению.(с левой или правой стороны).	1. Болт М6х20 4шт	Рис1.
2	Установить заднюю спинку на бельевой ящик, используя кронштейны спинки.	2. Болт М8х100 -4шт 3. Шайба Д8 увелич. -4шт 4. Гайка М8 -4шт	Рис2.
3	Установить сиденье на бельевой ящик.		Рис3.

Рис 1.

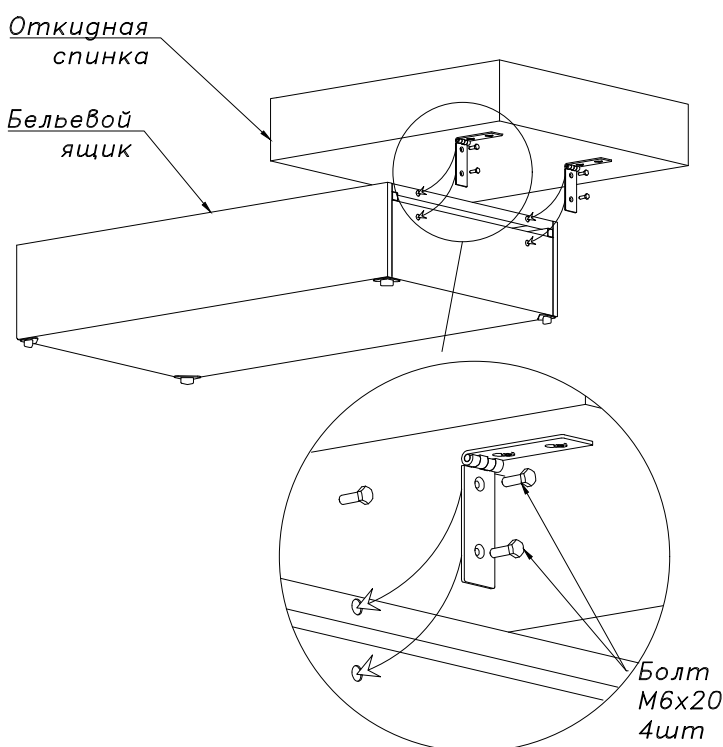


Рис 2.

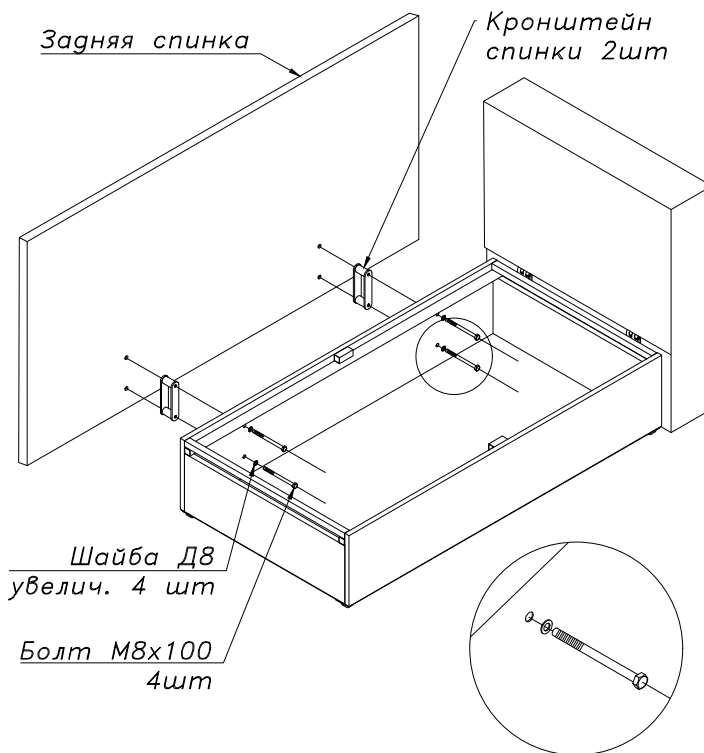


Рис 3.

