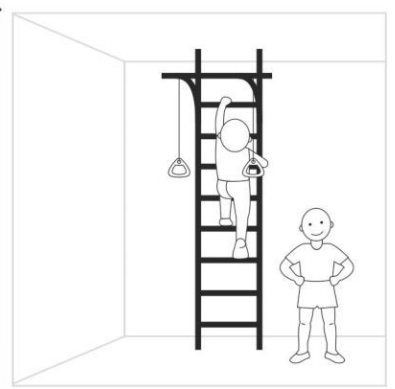
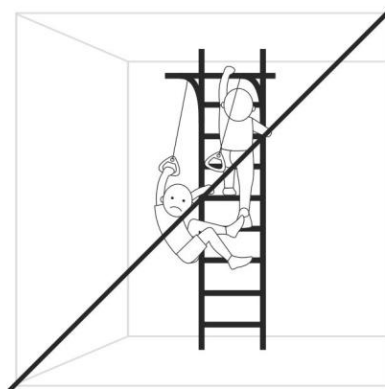
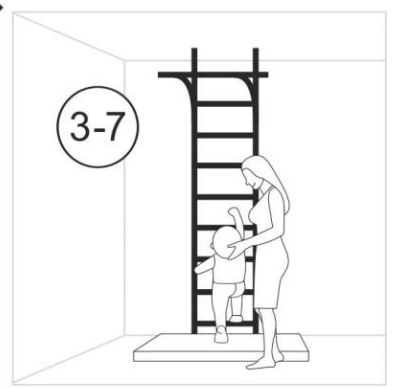
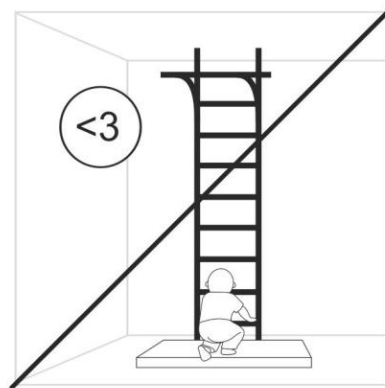
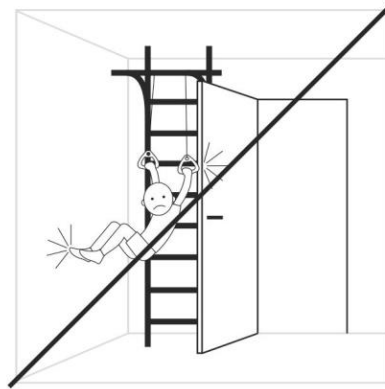
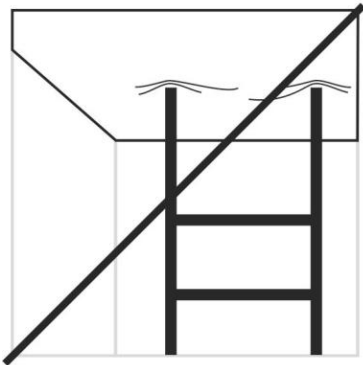
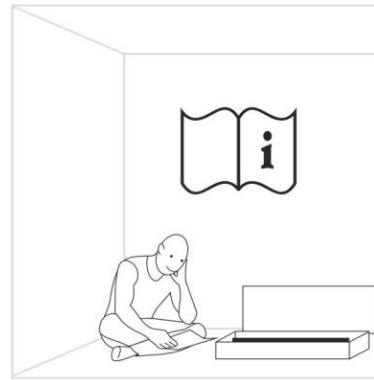
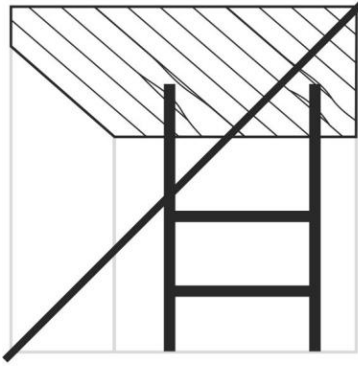


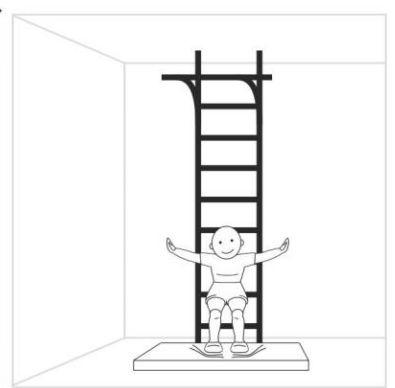
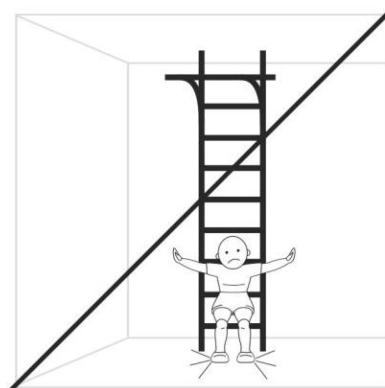
ROMANA

Next Pastel



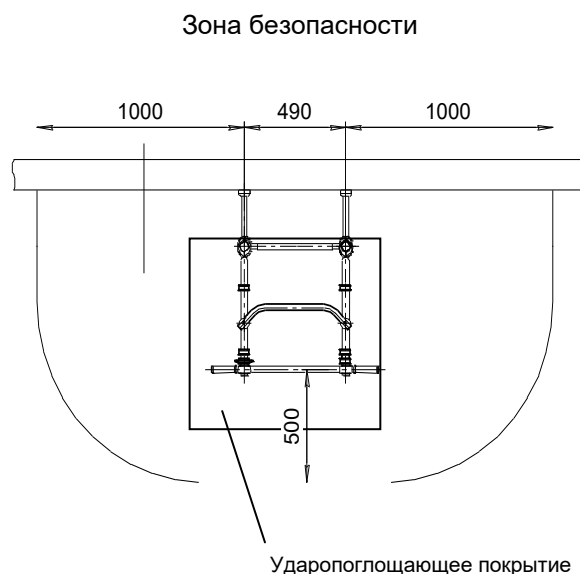
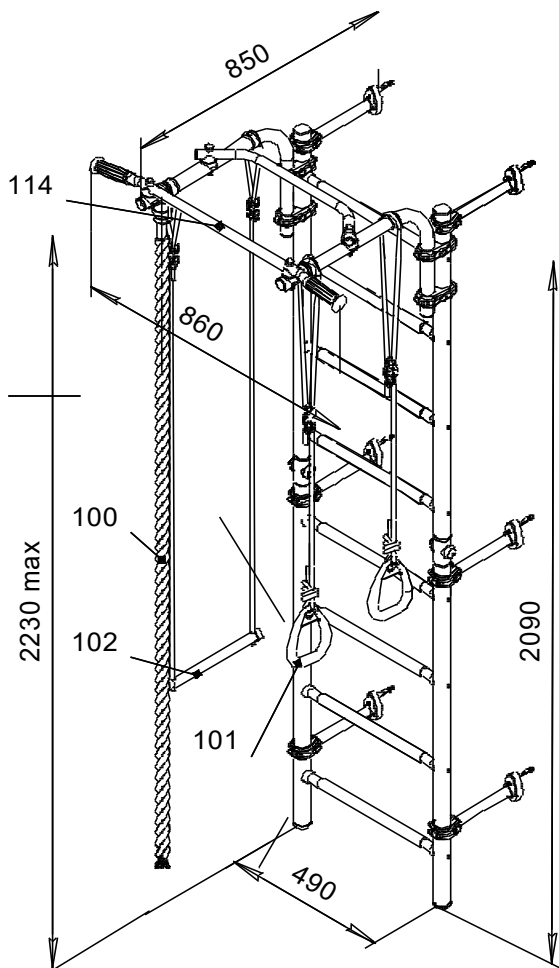


[youtube.com/romanafun](https://www.youtube.com/romanafun)



Инструкция по монтажу 01.21.8.12.490.03.00-24

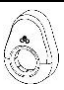

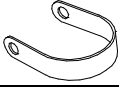
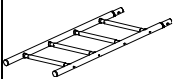
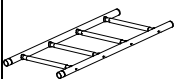
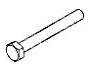





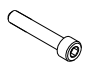

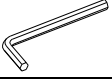
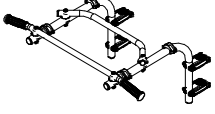

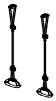

Габаритные размеры, мм	длина	850
	ширина	860
	высота	2230 max
Вес брутто, кг, не более		24,3
Максимальный вес пользователя, кг (кроме навесного оборудования)		100
Максимальная нагрузка на навесное оборудование, кг		50
Высота помещения: H min , мм		2200



КОМПЛЕКТНОСТЬ

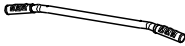




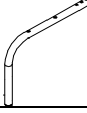






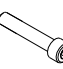
Таблица 1

№ поз	Детали, сборочные единицы		Количество, шт.	№ п/э пак.	№ упак.
	Наименование Обозначение	Рис.			
9	Корпус ДСК 05-011-20		4	1	1
10	Заглушка ДСК 05-012-20		4	1	1
29	Кронштейн 1.ДСКМ 149.00.01		6		1

30	Корпус опоры ДСК 05-034-20		6	1	1
31	Хомут ДСК 05.120.00-20		12	1	1
42	Скоба ДСКМ 02.104.01		6	1	1
161	Полулестница нижняя 1.ДСКМ-Лн4.06.490.180 (с заглушками)		1		1
162	Полулестница верхняя 1.ДСКМ-Лв4.06.490.180 (с заглушками)		1		1
Стандартные изделия					
62	Болт М8х55.58.016 ГОСТ 7798-92		2	2	1
75	Гайка М8.6.016 ГОСТ 5915-98		2	2	1
76	Гайка М8 ГОСТ 11860-85		6	2	1
79	Шуруп глухарь 8х80 DIN 571		6	2	1
81	Шайба 8.01.016 ГОСТ 11371-78		10	2	1
87	Дюбель распорный 12х70 полипропилен		6	1	1
93	Винт М8х55.58.016 ГОСТ 11738-84		6	2	1
	Ключ S=24х13 мм		1	2	1
	Ключ шестигранный S=6 мм		1	2	1
114	Рама подвижная 1.ДСКМ 150.00-20 см. табл. 2		1		1
100	Канат 6.51.01-20 см. табл. 3		1	4	1
101	Кольца гимнастические 1.Д-27.00-22 см. табл. 4		1	5	1
102	Трапеция 6.53.01-21 см. табл. 5		1	6	1

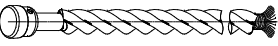
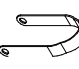




Комплектация рамы подвижной 1.ДСКМ 150.00-20

Таблица 2

№ поз.	Наименование Обозначение	Рис.	Количество, шт.	№ п/э пак.	№ упак.
26	Гриф 1.ДСК 039.00-20		1		1
28	Хомут ДСК 05.122.00-20		8	3	1
41	Пластина ДСКМ 02.105.01		8	3	1
49	Катушка- клипса ДСК 05.109.00-20		6	3	1
52	Перекладина в сборе 1.ДСКМ 066.00-20		1		1
53	Укос в сборе 1.ДСКМ 065.03-20		2		1
54	Полухомут 25 ДСК 05.060.03-20		4	3	1
55	Полухомут ДСК 05.060.04-20		4	3	1
Стандартные изделия					
65	Болт М8х75.58.016 ГОСТ 7798-70		4	3	1
76	Гайка М8 ГОСТ 11860-85		12	3	1
81	Шайба 8.04.016 ГОСТ 11371-78		4	3	1
85	Шайба 8Н 65Г ГОСТ 6402-70		8	3	1
93	Винт М8 х 55.58.016 ГОСТ 11738-84		8	3	1




Комплектация Каната 6.51.01-20

Таблица 3

№ поз.	Обозначение Наименование	Рис.	Кол-во, шт.	№ п/э пак	№ упак.
100.1	Канат в сборе		1	4	1
100.2	Скоба ДСК 2.051.00		1	4	1
100.3	Ось ДСК 03.030.00		1	4	1
100.4	Винт М5-7gx 12.56 ГОСТ 17473-80		2	4	1
100.5	Шайба 5.01.016 ГОСТ 11371-78		2	4	1
100.6	Шайба 5.65Г ГОСТ 6402-70		2	4	1


Комплектация Колец гимнастических 1.Д-27.00-22

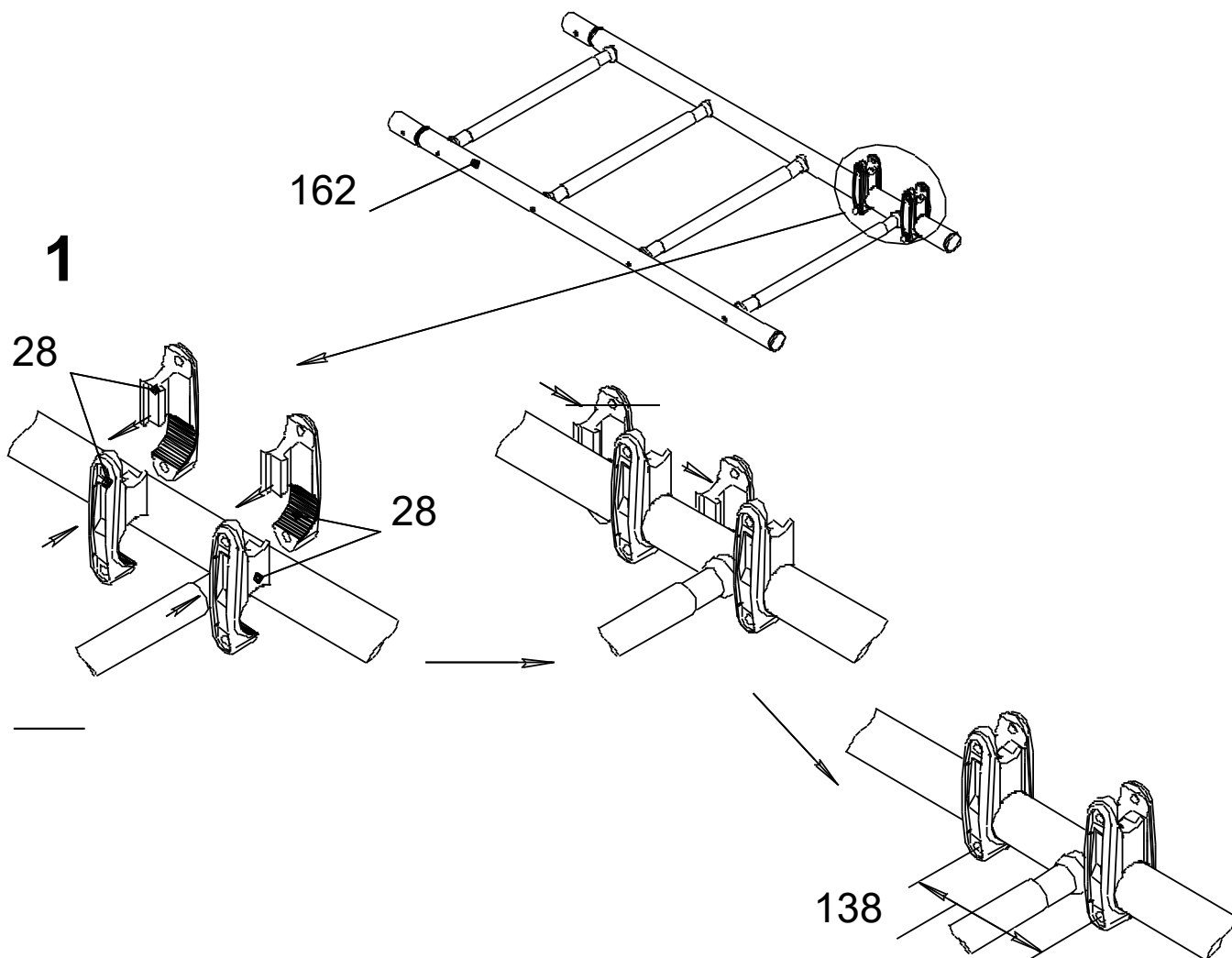
Таблица 4

№ Поз.	Наименование Обозначение	Рис.	Кол-во, шт.	№ п/э пак	№ упак.
101.1	Кольцо ДСК 05.119.00-20		2	5	1
101.2	Шнур ДСК-ВО 91.03.10.001-03		2	5	1
110	Фиксатор ДСК 02-009-01		2	5	1

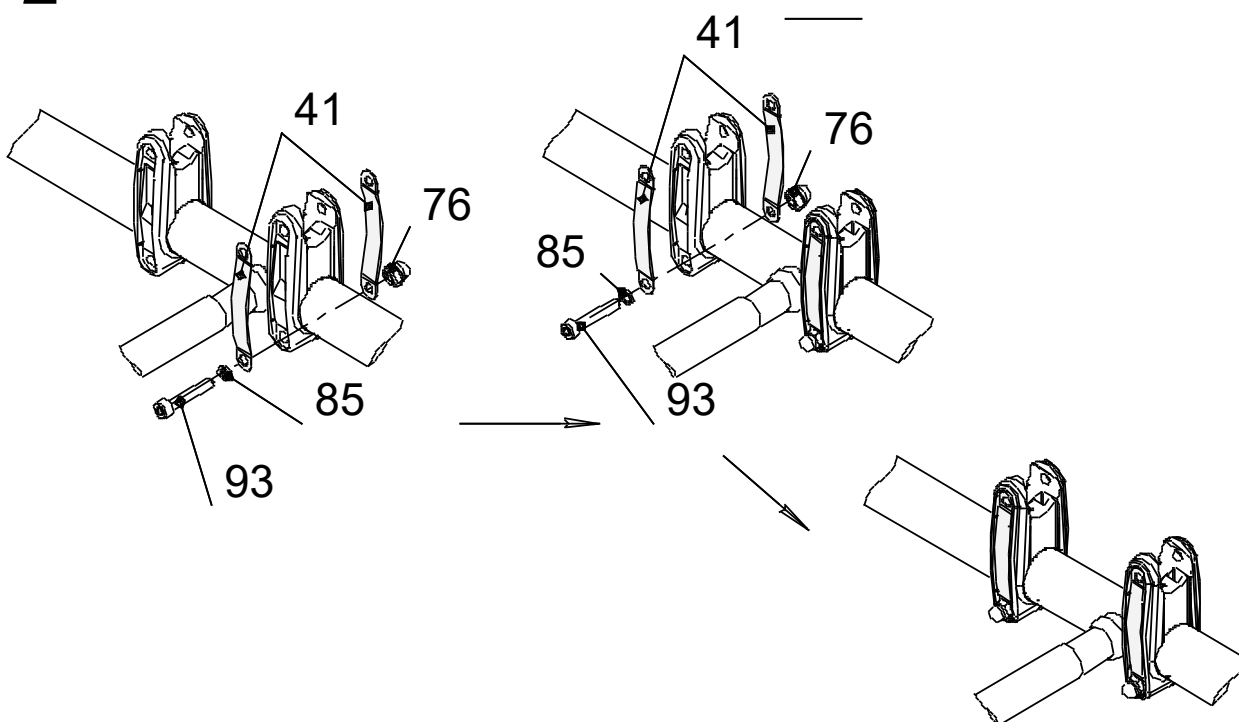
Комплектация Трапеции 6.53.01-21

Таблица 5

№ поз.	Наименование Обозначение	Рис.	Кол-во, шт.	№ п/э пак.	№ упак.
102.1	Трапеция в сборе со шнурами		1	6	1
110	Фиксатор ДСК 02-009-01		2	6	1



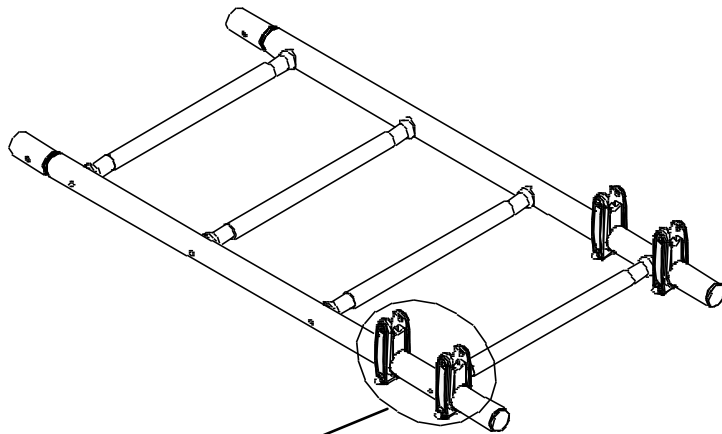
2



Внимание! Хомуты поз.28 рекомендуется опирать на перекладины.

Винты поз 93 туго не затягивать! Винты поз.93 с гайками поз. 76 предварительно наживить, при этом шайбы поз. 85 не использовать (см. п. 9).

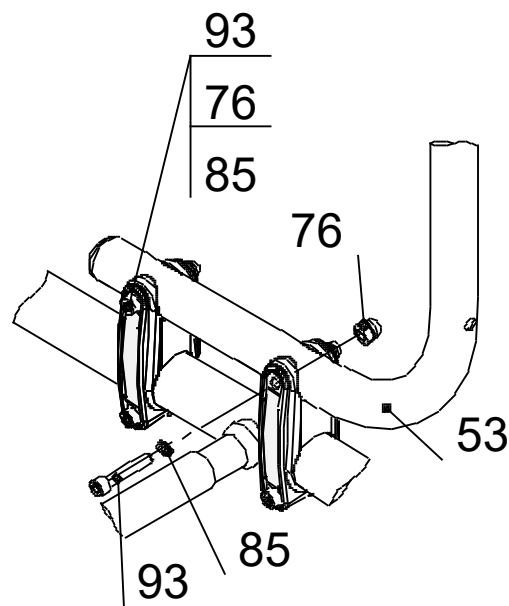
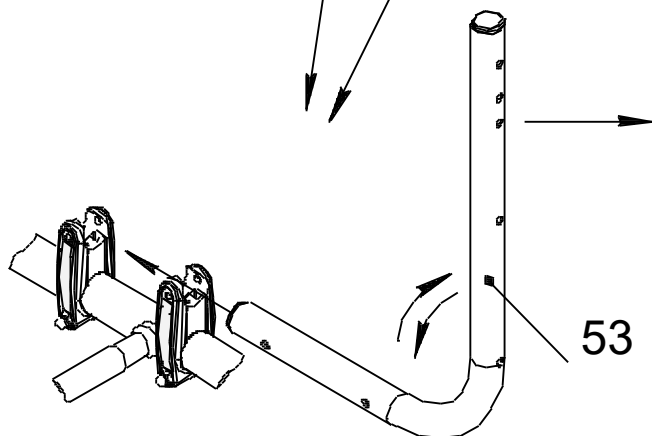
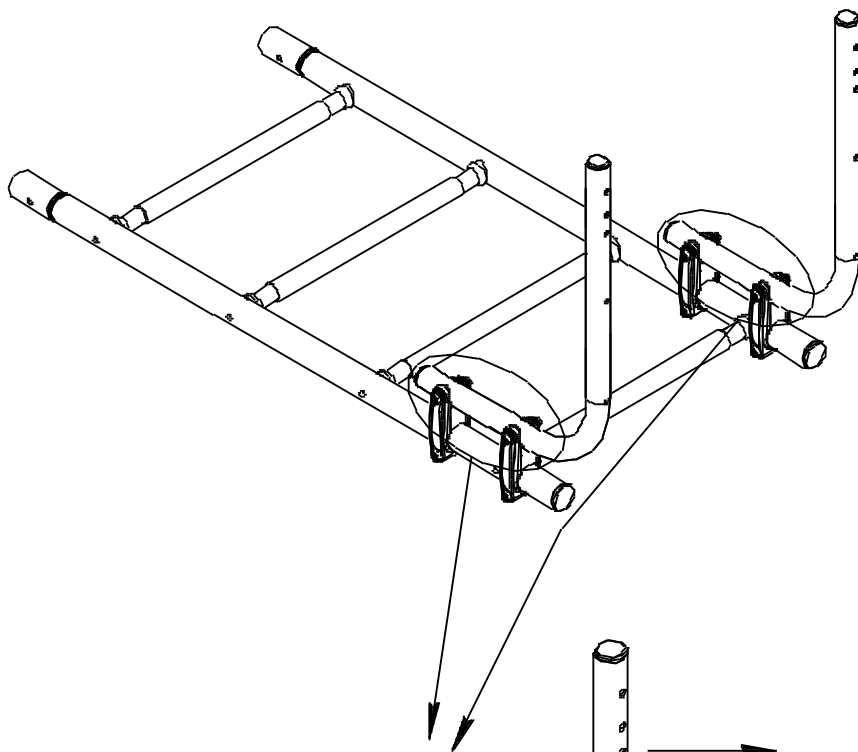
3

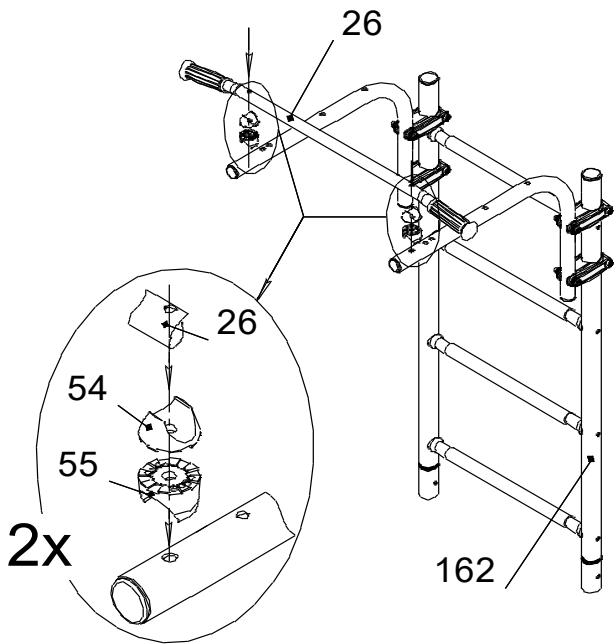
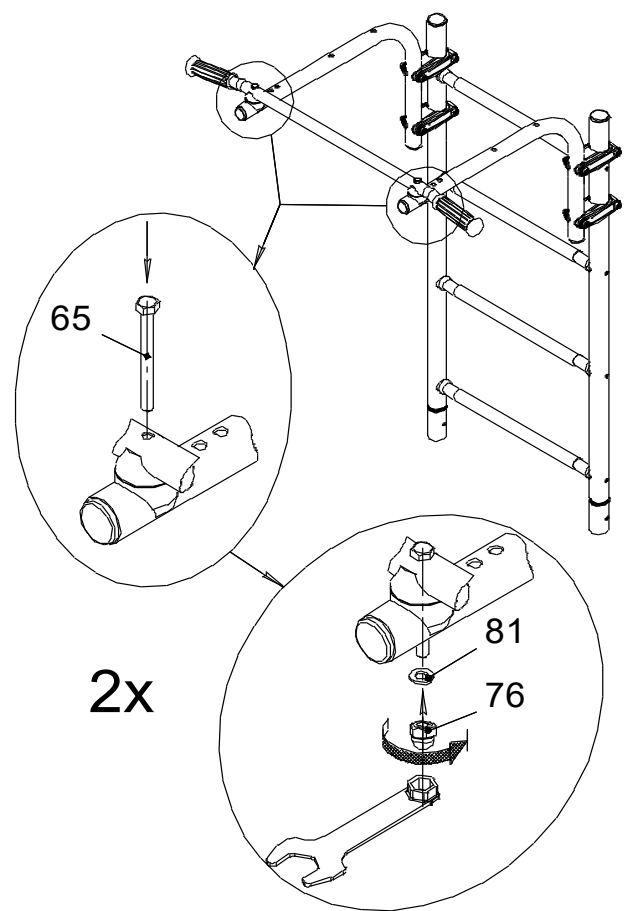
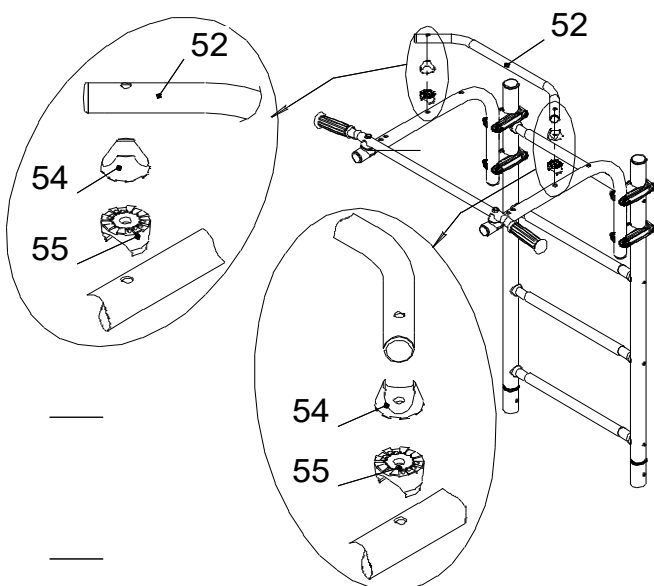
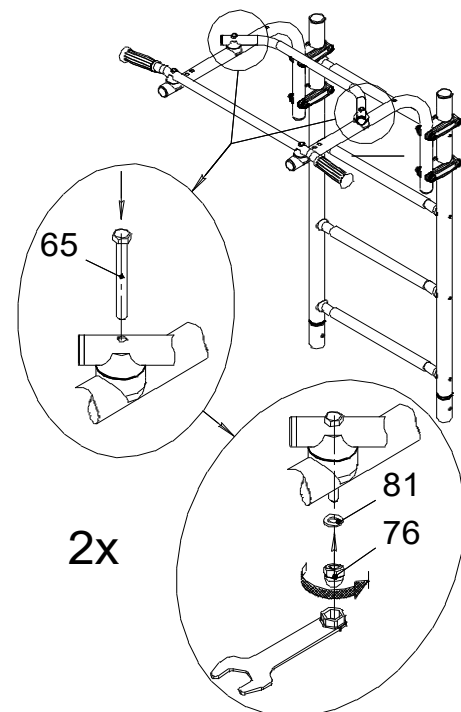


См. п. 1 и 2

Винты поз 93 туго не затягивать! Винты поз.93 с гайками поз. 76 предварительно наживить, при этом шайбы поз. 85 не использовать (см. п. 9).

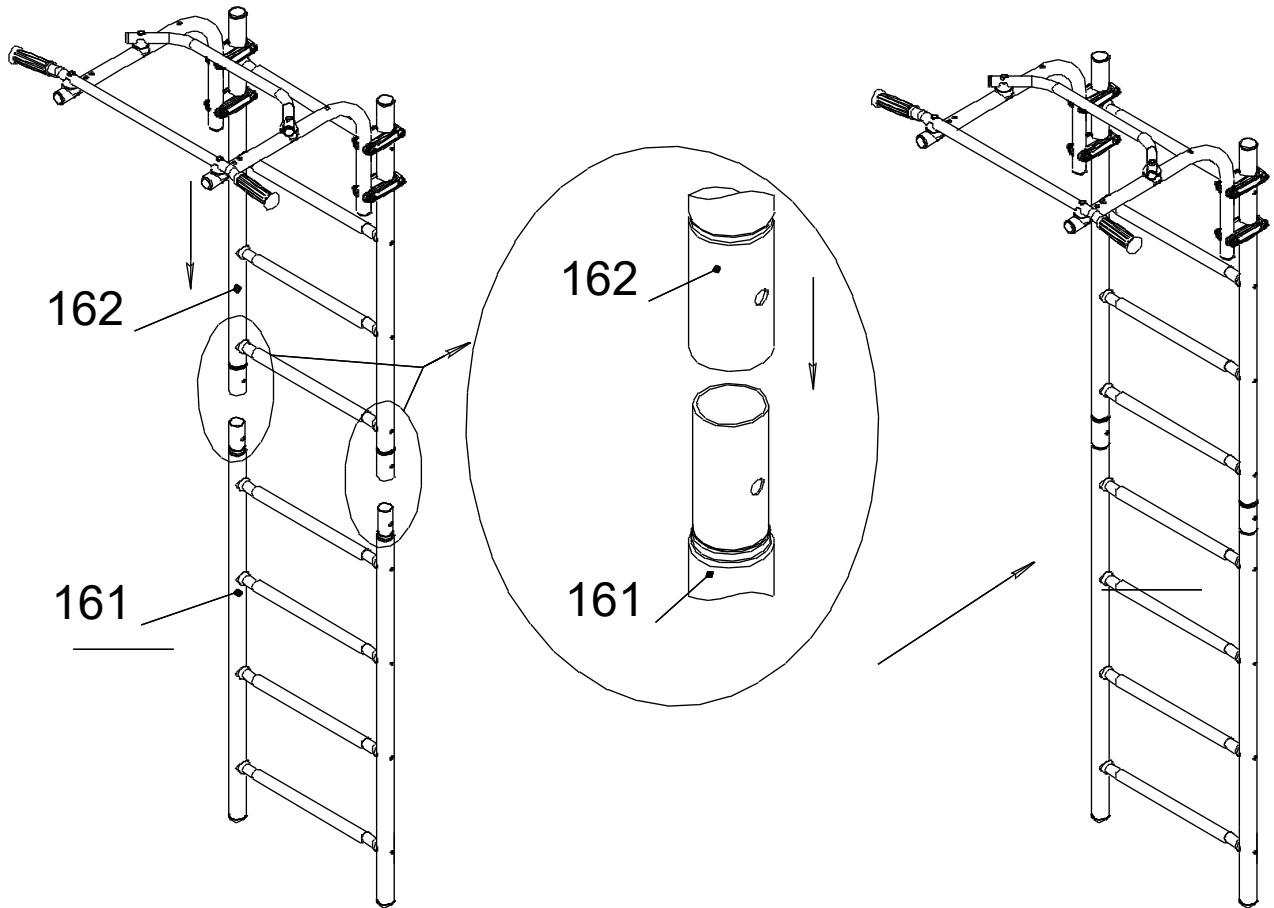
4



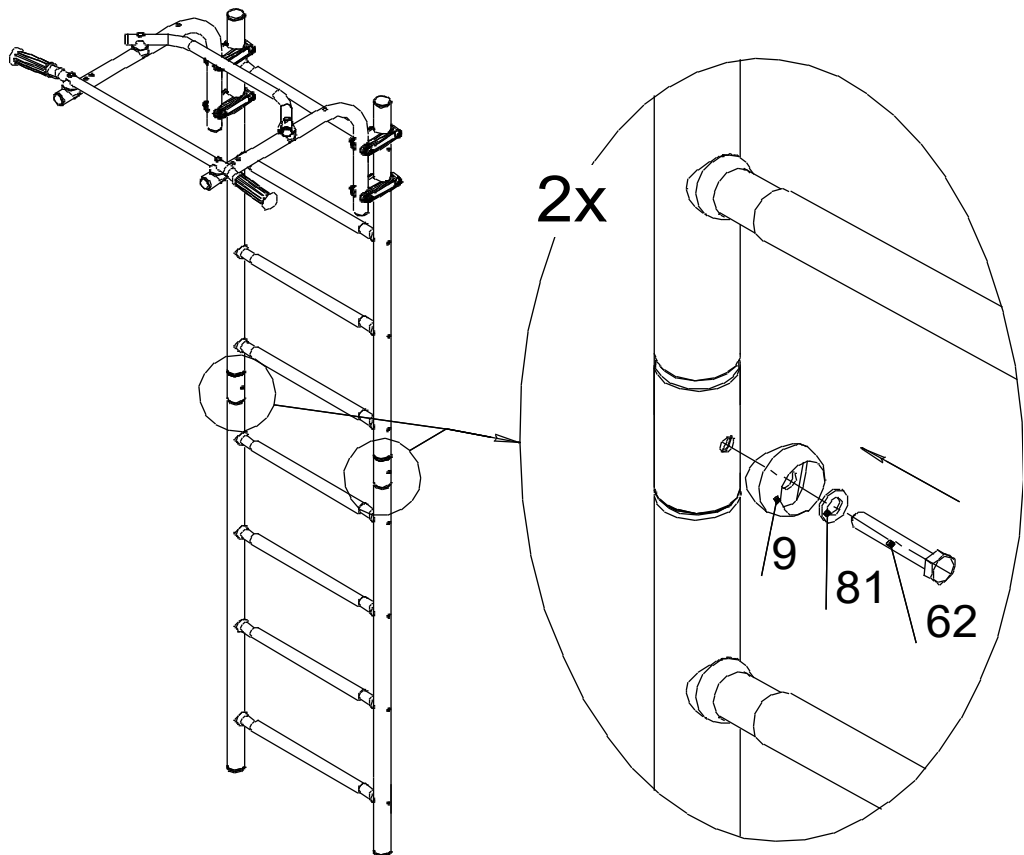
5**6****7****8****9**

После сборки укосов поз.53 с грифом поз.26 и перекладиной поз.52 винты поз.93 подтянуть до упора, чтобы пластины поз. 41 плотно вошли в пазы хомутов (см. рис.2...4.). После этого винты поз. 93 поочередно выкрутить и вновь установить с применением шайб поз. 85. **Окончательно затянуть винты поз.93.**

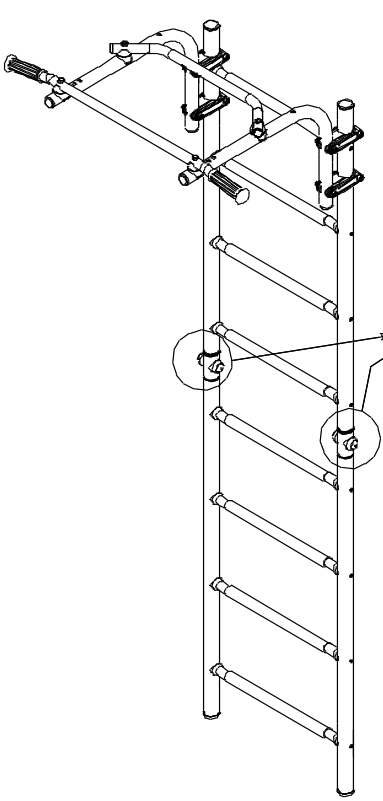
10



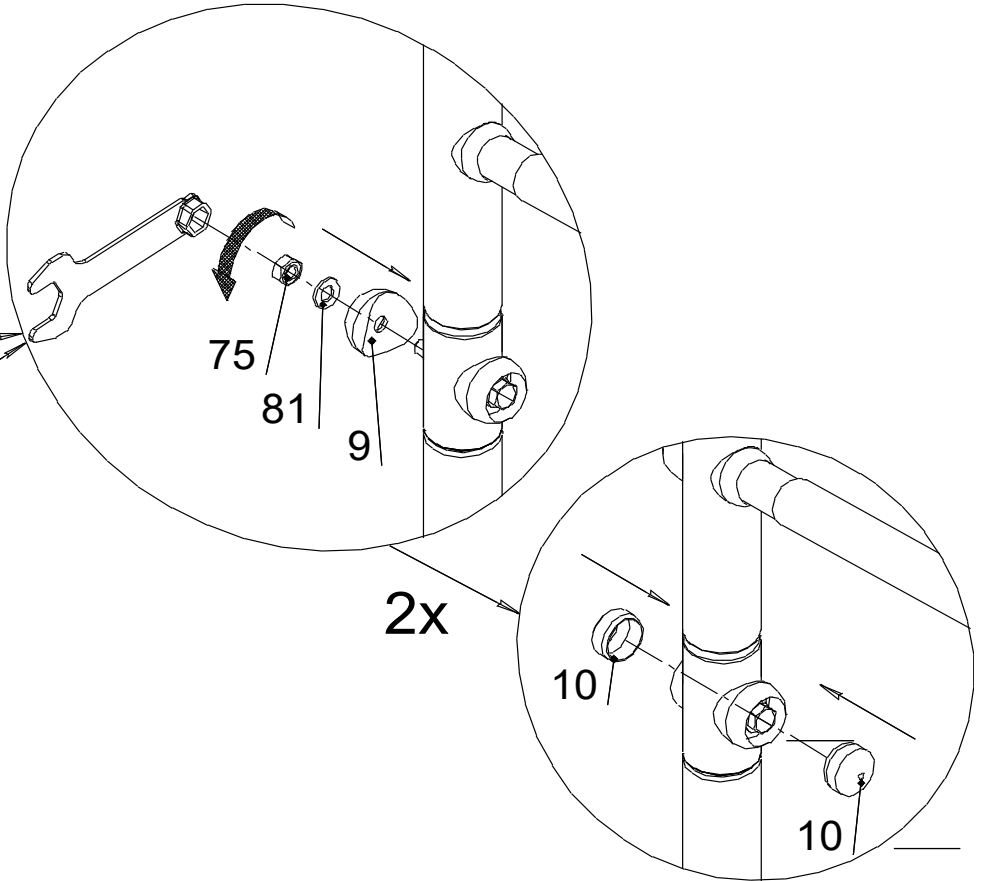
11



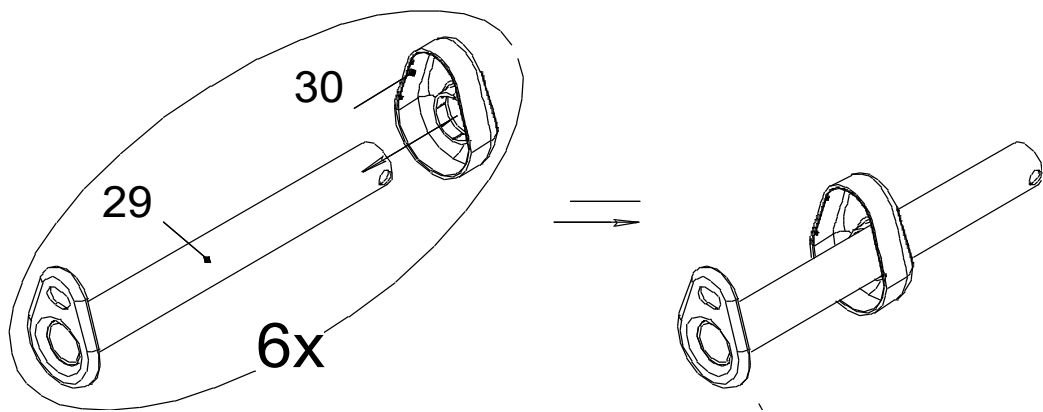
12



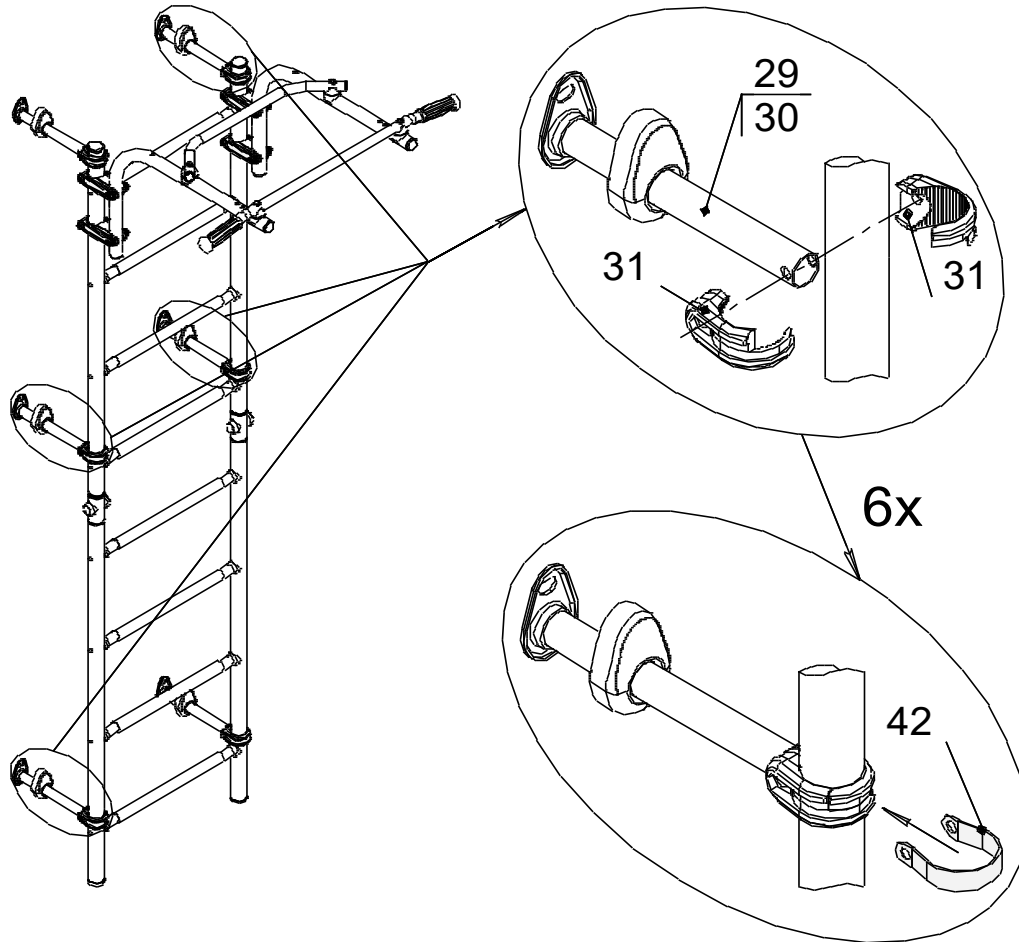
13



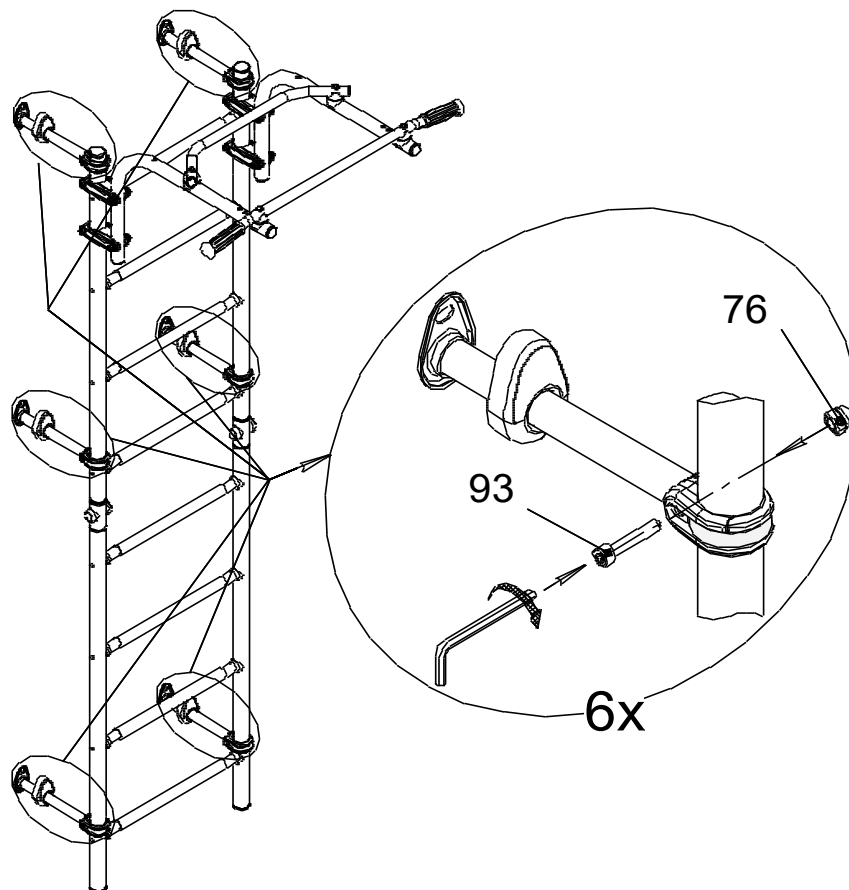
14



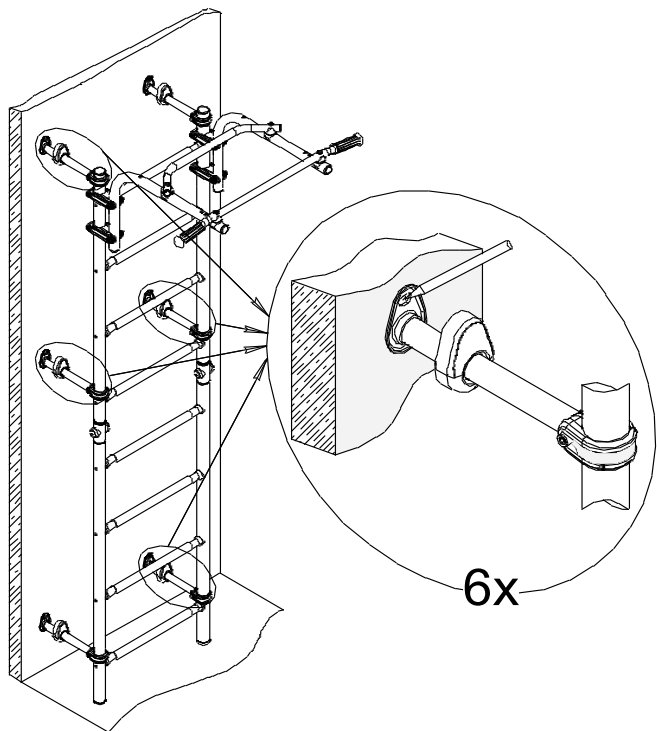
15; 16



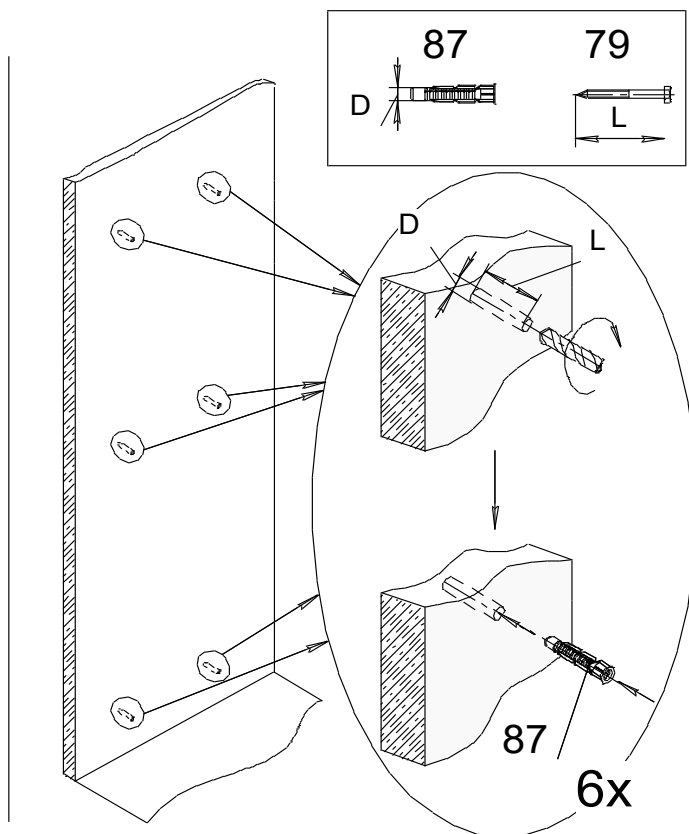
17



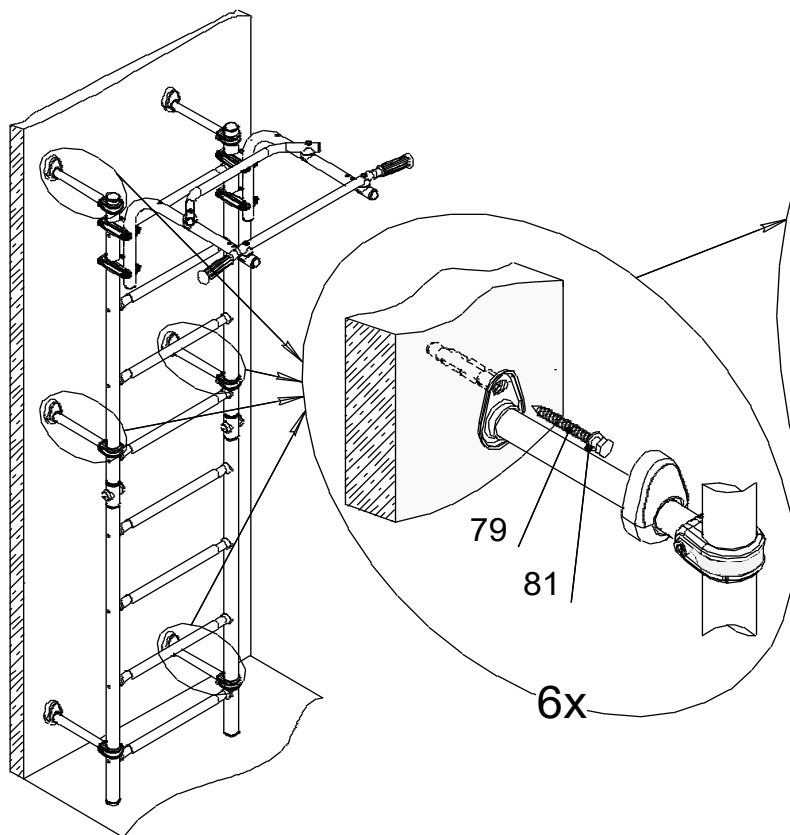
18



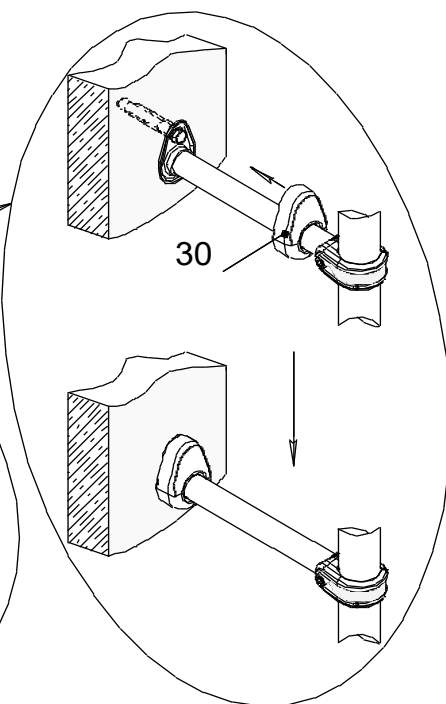
19



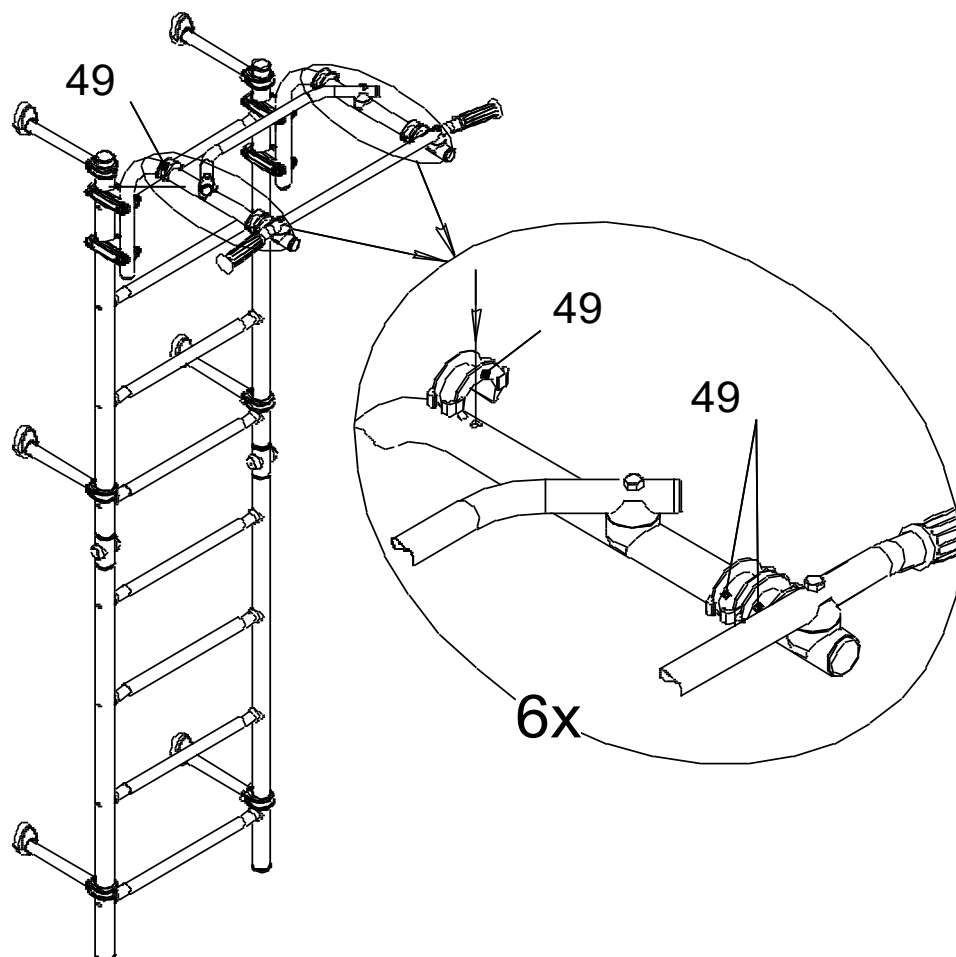
20



21



Гипсокартонные и тому подобные стены не пригодны для установки пристенного КОМПЛЕКСА. Прилагаемые к комплексу крепежные средства предназначены для бетонных и кирпичных стен. Используйте крепежные средства, подходящие для материала стен в вашем доме. Для выбора подходящих крепежных средств обратитесь в специализированный магазин.

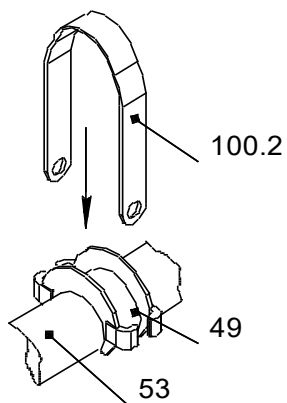


Допускается иная последовательность сборки.

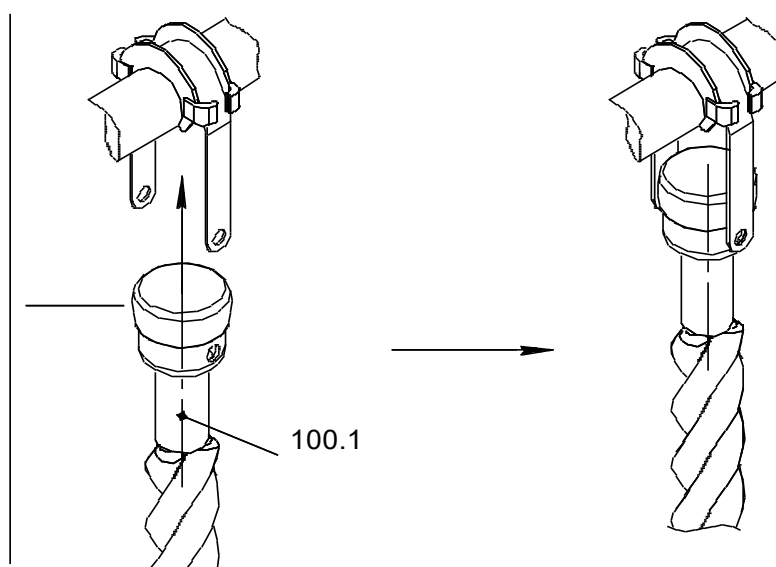
Контроль правильности монтажа.

- Проверить вертикальность установки стоек лестницы относительно пола, используя отвес.
 - Испытать КОМПЛЕКС, приложив нагрузку (не менее 75 кг) к турнику рамы подвижной.
- Убедиться в надежности установки КОМПЛЕКСА.

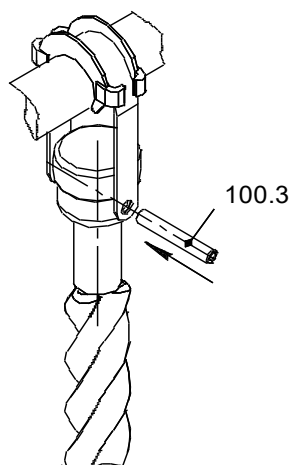
23



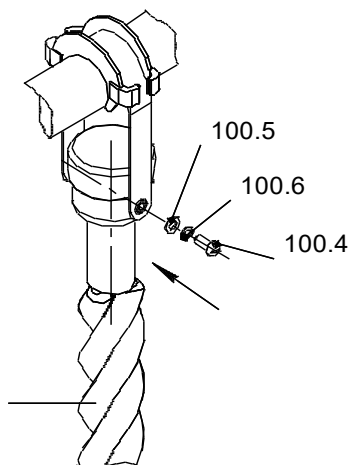
24



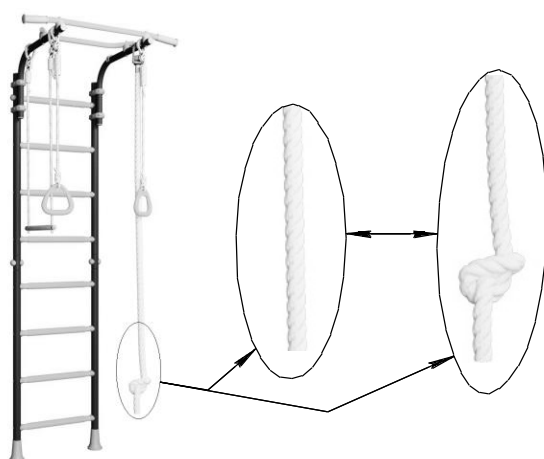
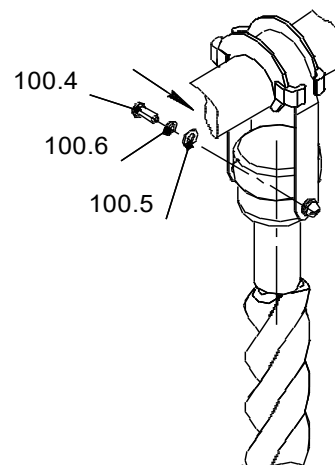
25



26

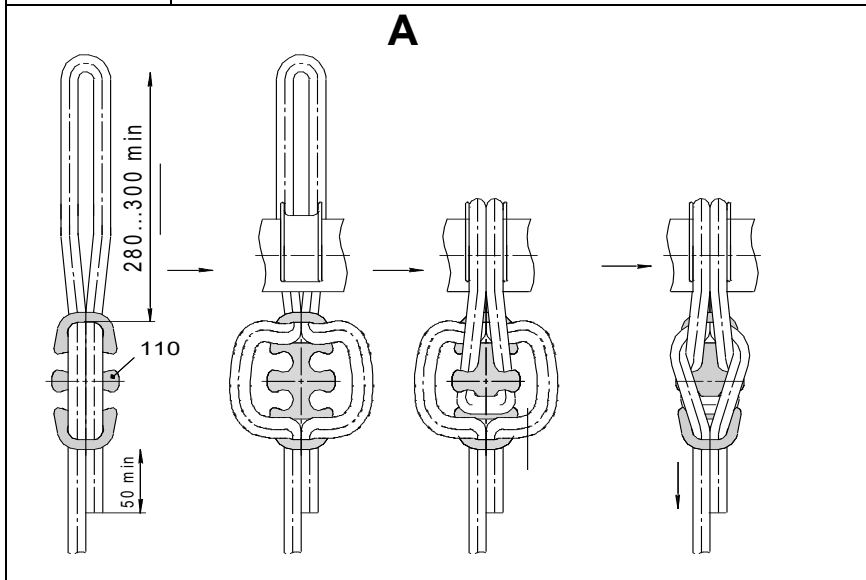
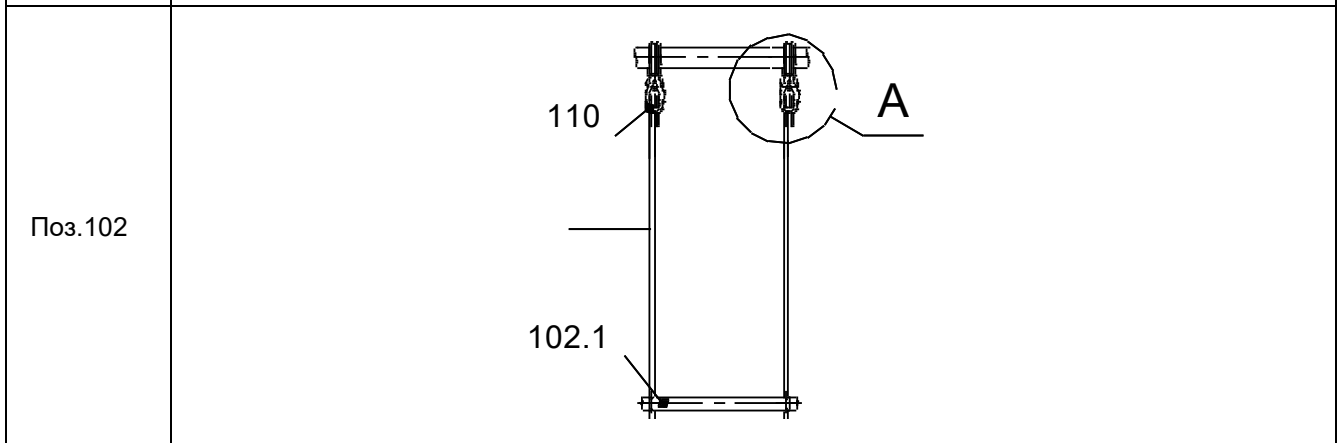
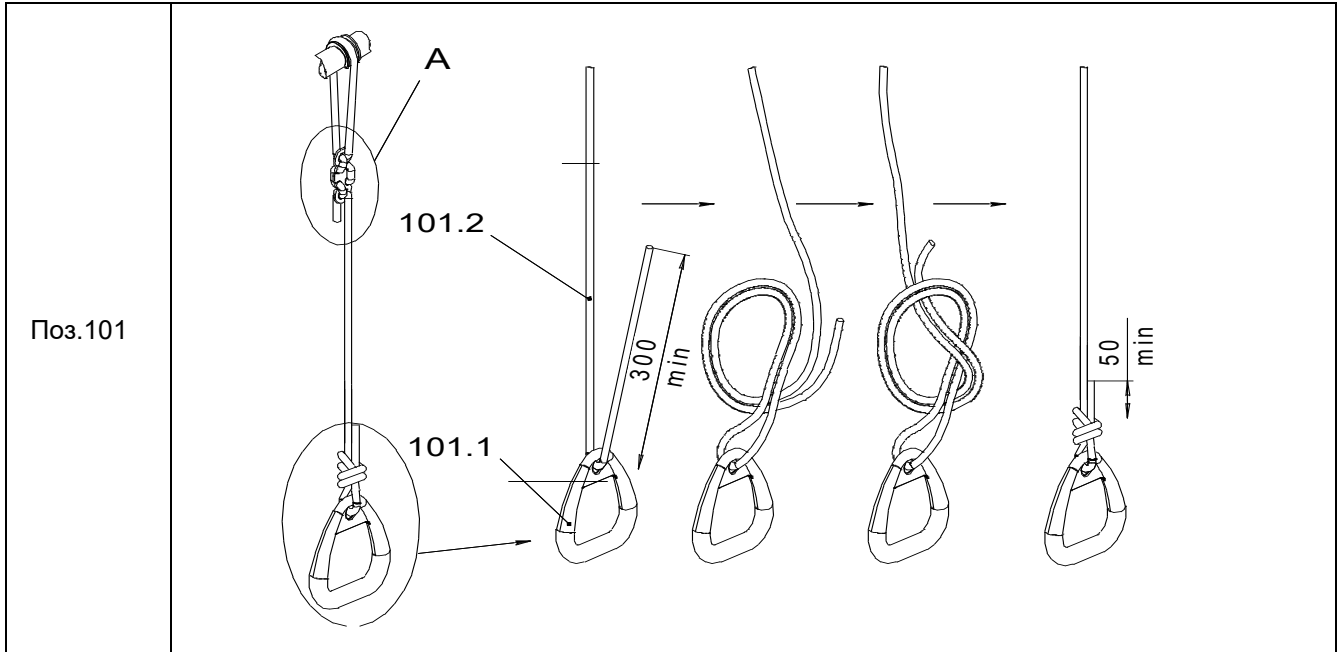


27



Канат использовать по назначению.
Не раскручивать и не развязывать пряди против плетения.

28; 29



Смотрите видео