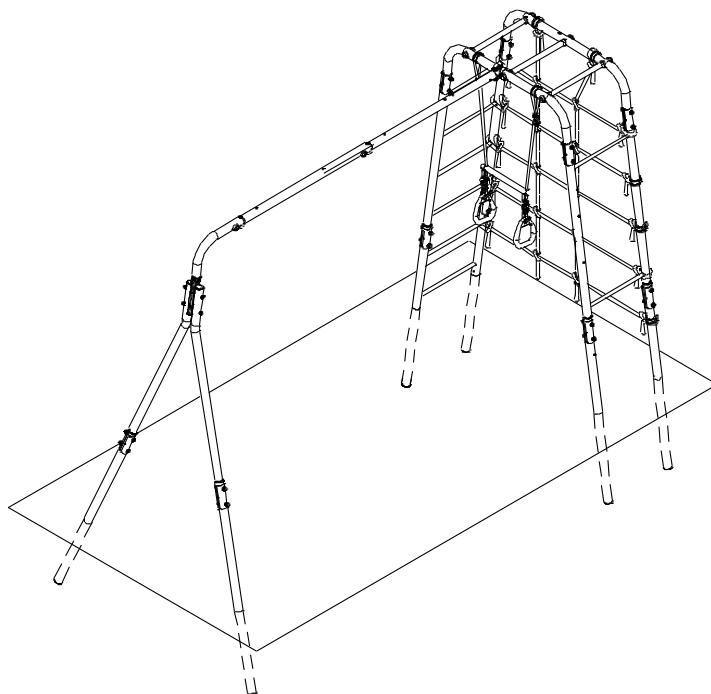


## ИНСТРУКЦИЯ ПО МОНТАЖУ R.103.32.04



Варианты применяемых качелей. Качели в комплектацию не входят.

1.Д-26.00



1.Д-26.01



1.Д-26.02



1.Д-26.04

1.Д-26.11



1.Д-26.08

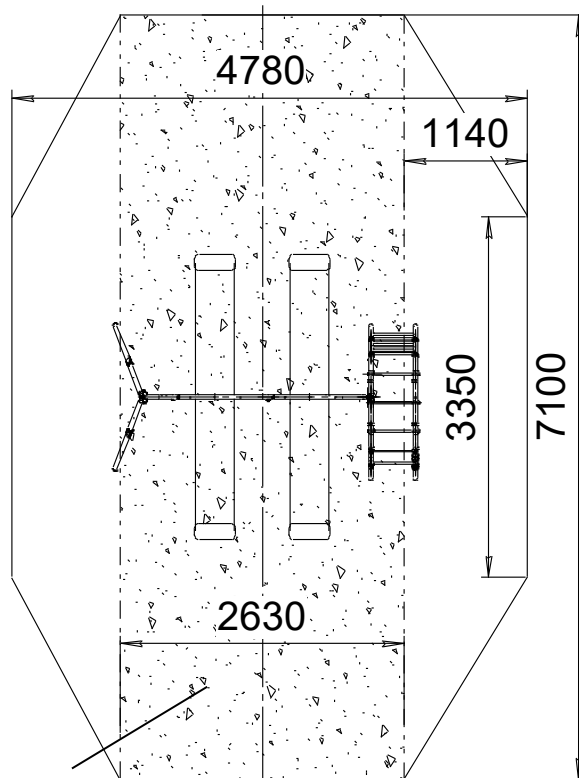
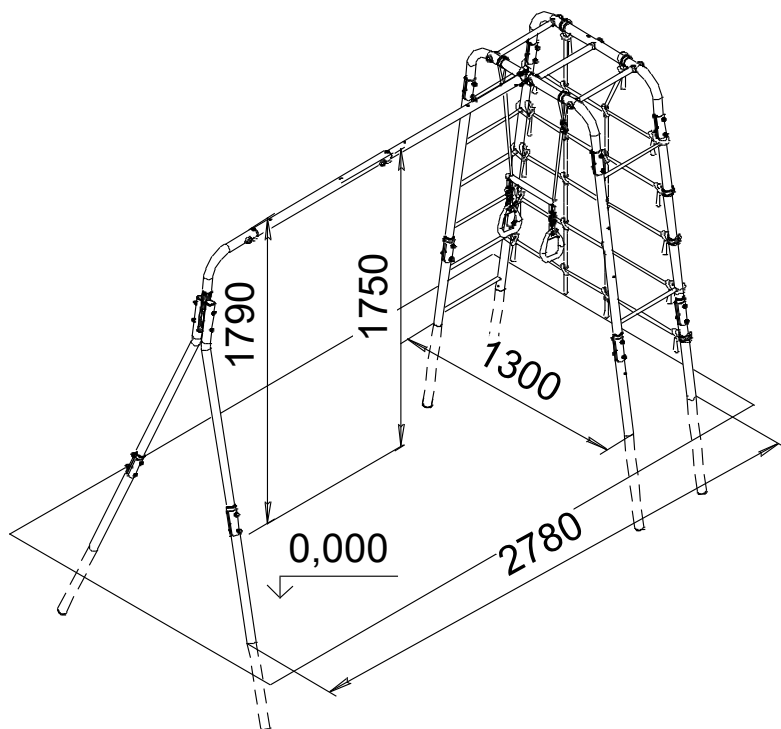
1.Д-26.12



### ТЕХНИЧЕСКИЕ ХАРАКТЕРИСТИКИ

Таблица 1

Габаритные размеры над уровнем земли, мм	длина	2780
	ширина	1300
	высота	1780
Вес брутто, кг, не более		44
Допустимая нагрузка на навесное оборудование, кг		50
Допустимая нагрузка на комплекс, кг		100
Минимальная толщина ударопоглощающего покрытия (песок, древесные опилки) в зоне приземления, мм		300
Минимальный возраст ребенка, лет		3
Количество одновременно занимающихся, не более		3
Срок службы, лет (не менее)		5
Климатическое исполнение		УХЛ1



Зона приземления

КОМПЛЕКТНОСТЬ



Таблица 2

№ поз.	Сборочные единицы и детали		Количество, шт.	№ п/э пак.	№ упак.
	Наименование Обозначение	Рис.			
2	Стойка нижняя Д-01.028.01-01 L=1000мм		2		1
4	Стойка нижняя Д-01.032 L=1080мм		2		1
5	Стойка верхняя Д-01.035		2		1
6	Ступень 1.ДСК-Пр.00.410.00.01		3		1
9	Корпус ДСК 05-011		10	1	1
10	Заглушка ДСК 05-012		10	1	1
18	Отвод Д-01.036.02 с заглушкой ИО-2.3.10.00.006		1		1
19	Балка Д-01.067.00		2		1
20	Заглушка Д42		8	1	1
27	Балка П Д-01.029.01		2		1

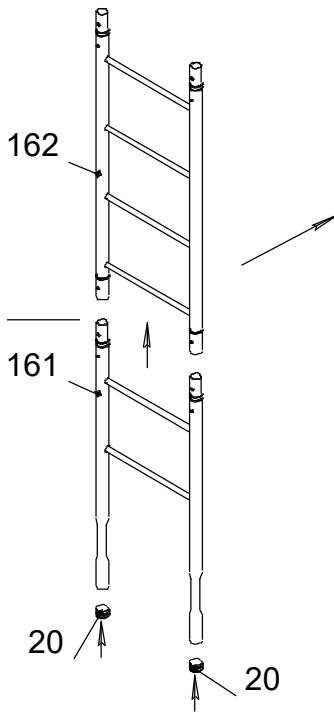
32	Полухомут 42x42 ДСК 02.057.00		2	1	1
33	Накладка Д-02.009		20	3	1
34	Катушка –клипса ДСК 05.056		7	1	1
40	Прокладка СК-3.3.19.02.05.001		2	1	1
86	Заглушка ДСК 05.070.00		12	1	1
86.1	Заглушка D18 (d11-13)		1	1	1
92	Кольцо ДСК 05.093.00		12	1	1
161	Полулестница нижняя 1.Д-16.17.02		1		1
162	Полулестница 1.Д-16.17.01		1		1
163	Полулестница 1.Д-16.18.01		1		1
<b>Стандартные изделия</b>					
63	Болт М8х60.58.016 ГОСТ 7798-92		22	2	1
64	Болт М8х65.56.016 ГОСТ 7798-92		6	2	1
70	Винт М8-6gx50.56.016 ГОСТ 11738-84		4	2	1
72	Болт М8х120.58.016 ГОСТ 7798-92		2	2	1
75	Гайка М8.6.016 ГОСТ 5915-98		24	2	1
76	Гайка М8.6.016 ГОСТ 11860-85		4	2	1
81	Шайба 8.A2 DIN 125		58	2	1
85	Шайба 8Н 65Г ГОСТ 6402-70		24	2	1
91	Колпачок декоративный №13		20	1	1
	Ключ S=24x13мм		2	2	1
	Ключ шестигранный S=6 мм		1	2	1
<b>Навесное и встраиваемое оборудование</b>					
101	Кольца с перекладиной 1.Д-28.00-01 Табл.5		1		1
119	Сетка лаза 1.Д-08.02		1		1
<b>Документация</b>					
	Паспорт				1

# Комплектация Колец с перекладиной 1.Д-28.00-01

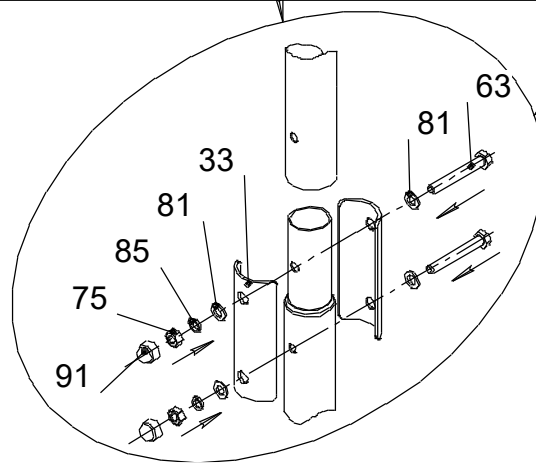
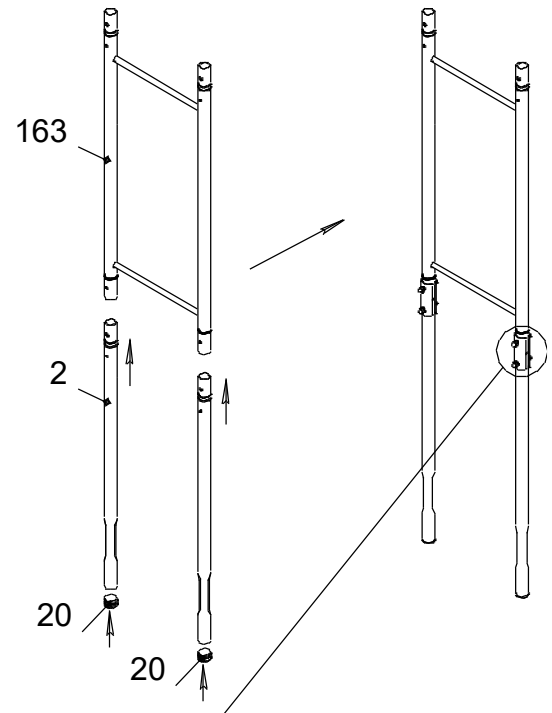
Таблица 5

№ Поз.	Наименование Обозначение	Рис.	Кол-во, шт.	№ п/э пак	№ упак.
101.1	Перекладина со шнурами		1	4	1
101.2	Кольцо ДСК 05.119.00		2	4	1
110	Фиксатор ДСК 02-009-01		4	4	1

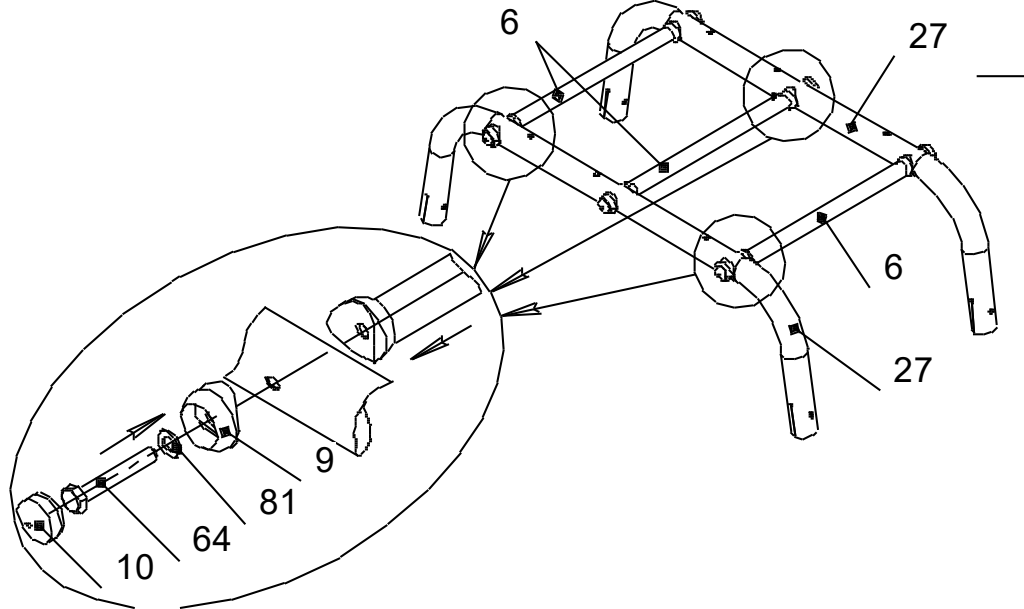
1



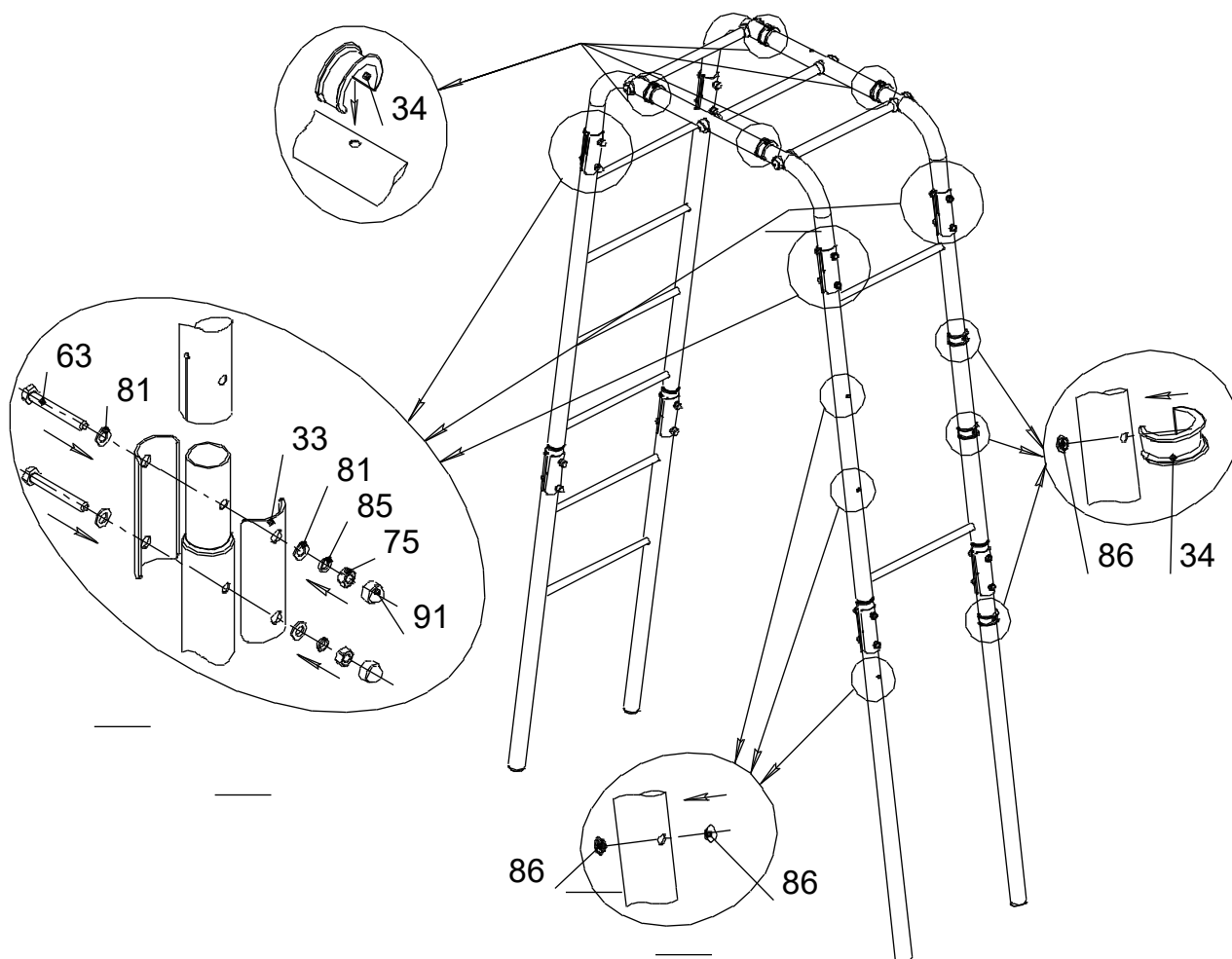
2



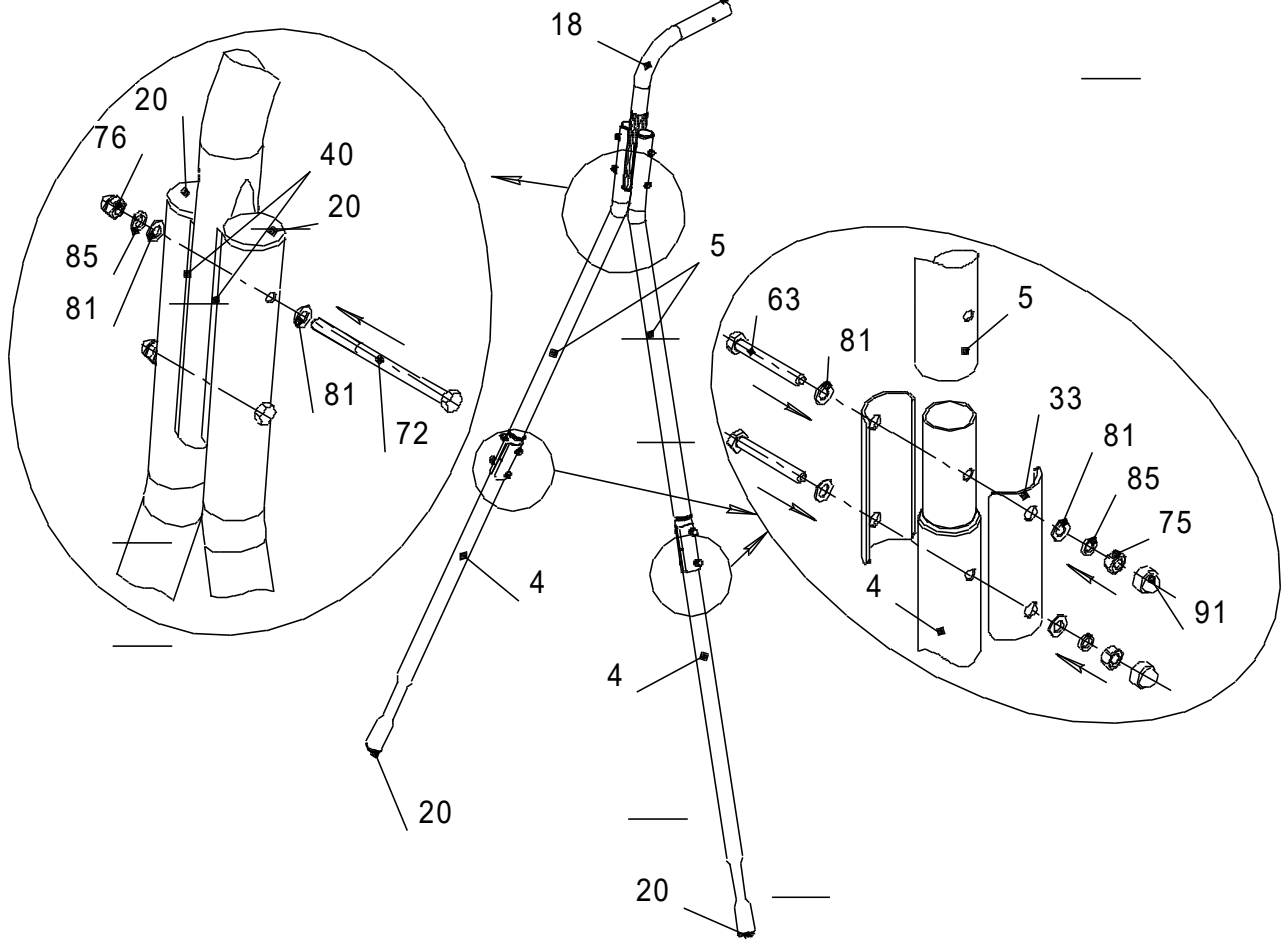
3



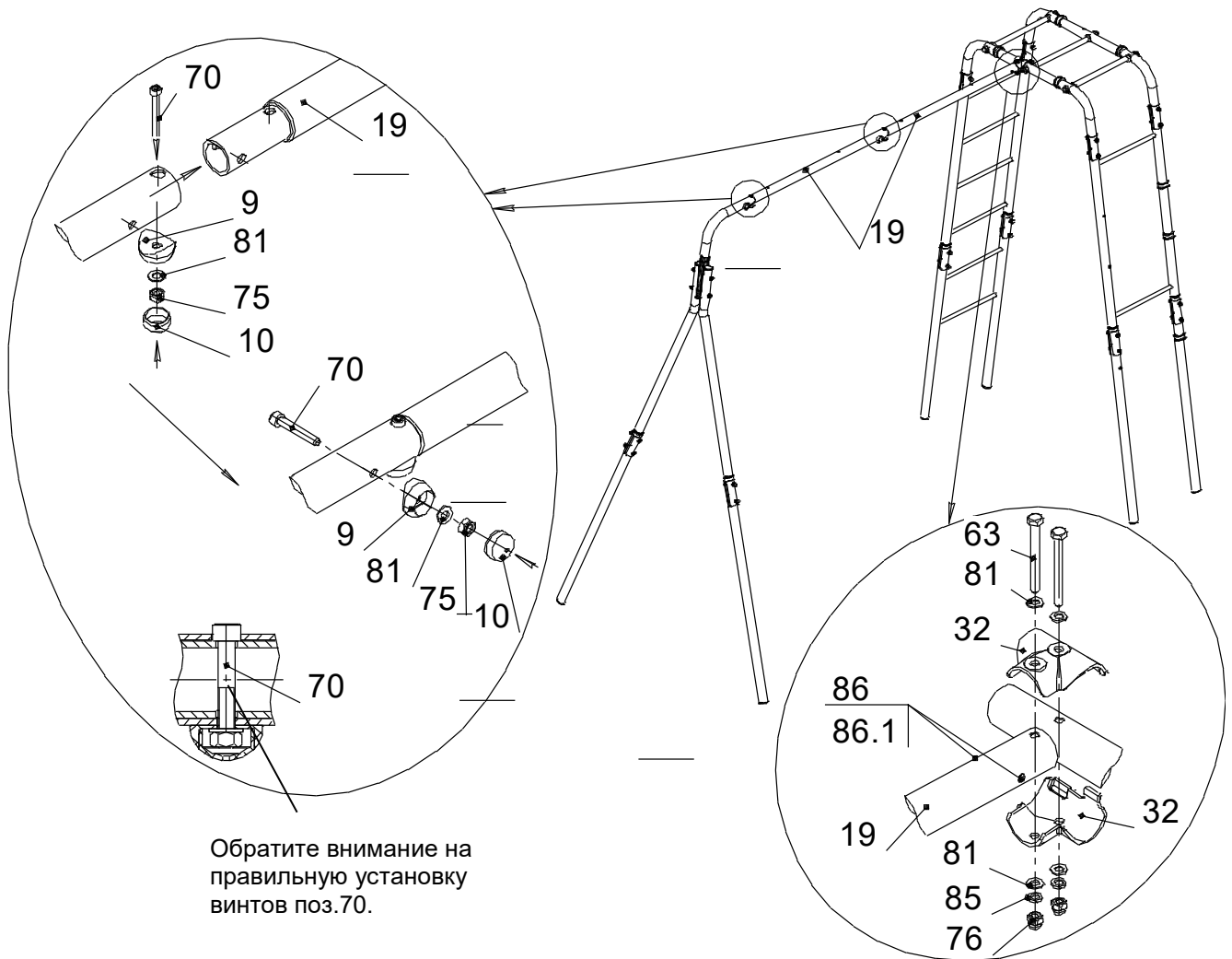
4



5



6

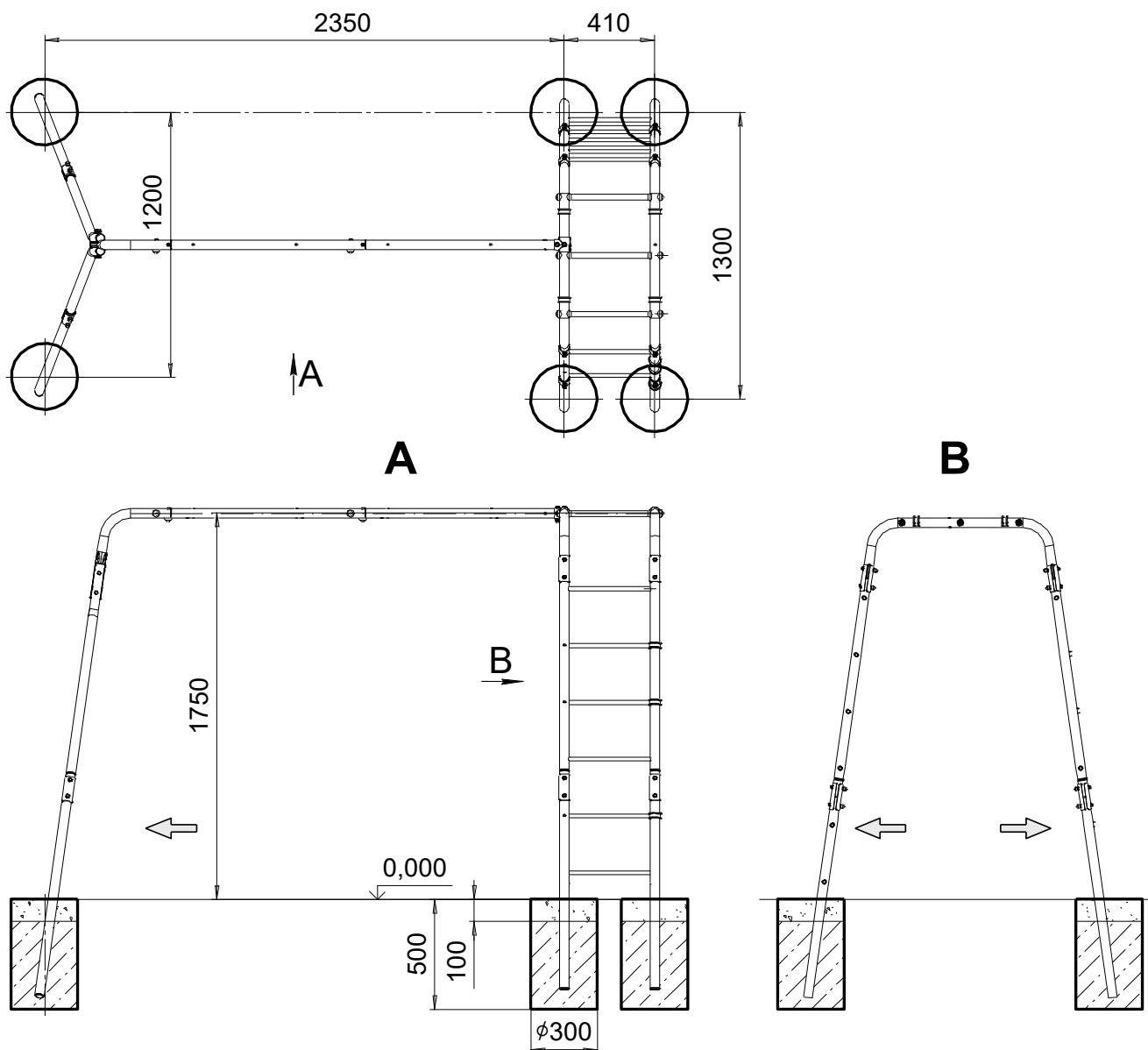


Обратите внимание на правильную установку винтов поз.70.

Выровняйте площадку по горизонтали. Подготовьте ямы для бетона с уточненными размерами, после сборки КОМПЛЕКСА. Они могут отличаться от размеров по схеме.

Установить КОМПЛЕКС в подготовленные ямы. Проверить вертикальность установки лестниц, используя отвес. Проверить горизонтальность балки для качелей, используя уровень. Выставить в нужное положение и забетонировать (бетон В15;  $V=0,24 \text{ м}^3$ ) согласно схеме.

Для исключения люфтов при занятиях на комплексе рекомендуется при монтаже максимально распереть стойки лестниц, зафиксировать их в таком положении при помощи подручного материала (кирпичи, доски и т. п.), после этого забетонировать. См. А и В

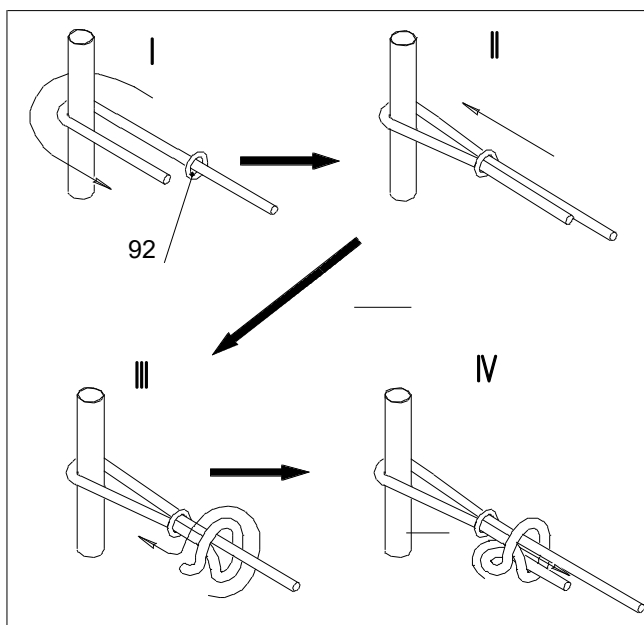
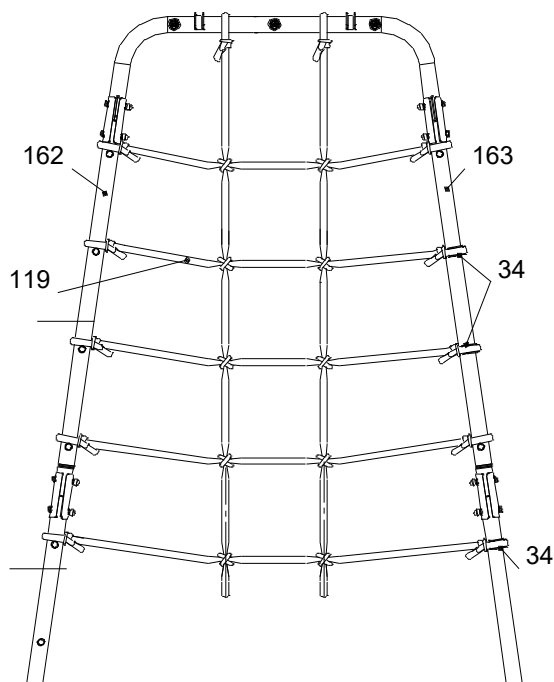


Эксплуатация комплекса допускается только после полного застывания бетона.

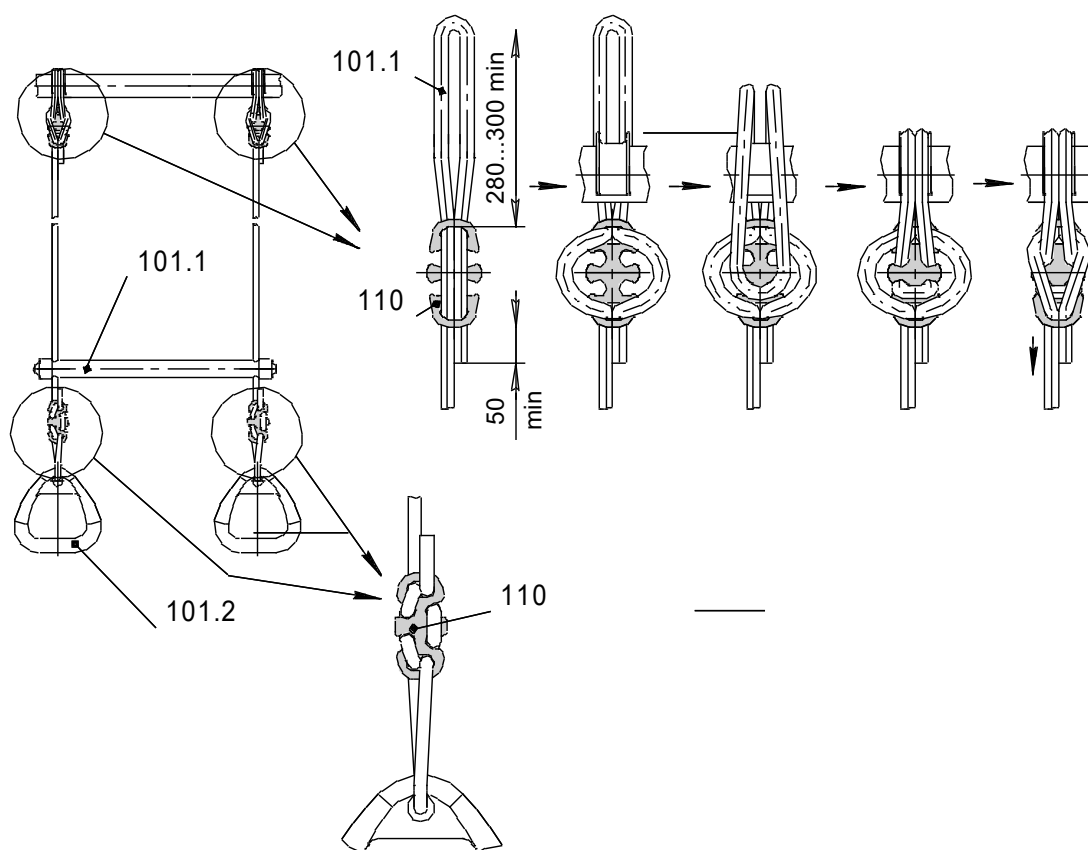
Бетон необходимо закрыть синтетическим (резина) покрытием или дерном.

Навесное оборудование установить после полного застывания бетона.

8



9



**Указания по размещению качелей**

- На данный комплекс предполагается установка качелей. Возможные варианты качелей указаны на обложке.
- Собрать качели согласно указаниям о сборке в паспорте на это оборудование. Расстояние от земли до сиденья качелей должно быть **не менее 350 мм**.
- Максимальная допустимая нагрузка на качели – см. паспорт на качели.
- Не допускается одновременная установка и каких-либо качелей с качелями 1.Д-26.04, 1.Д-26.08, 1.Д-26.11, 1.Д-26.12.