

КОМПЛЕКС ДЛЯ АКТИВНОГО ОТДЫХА 103.31.06 ИМ



Варианты применяемых качелей. Качели в комплектацию не входят.

1.Д-26.00



1.Д-26.01



1.Д-26.02



1.Д-26.04



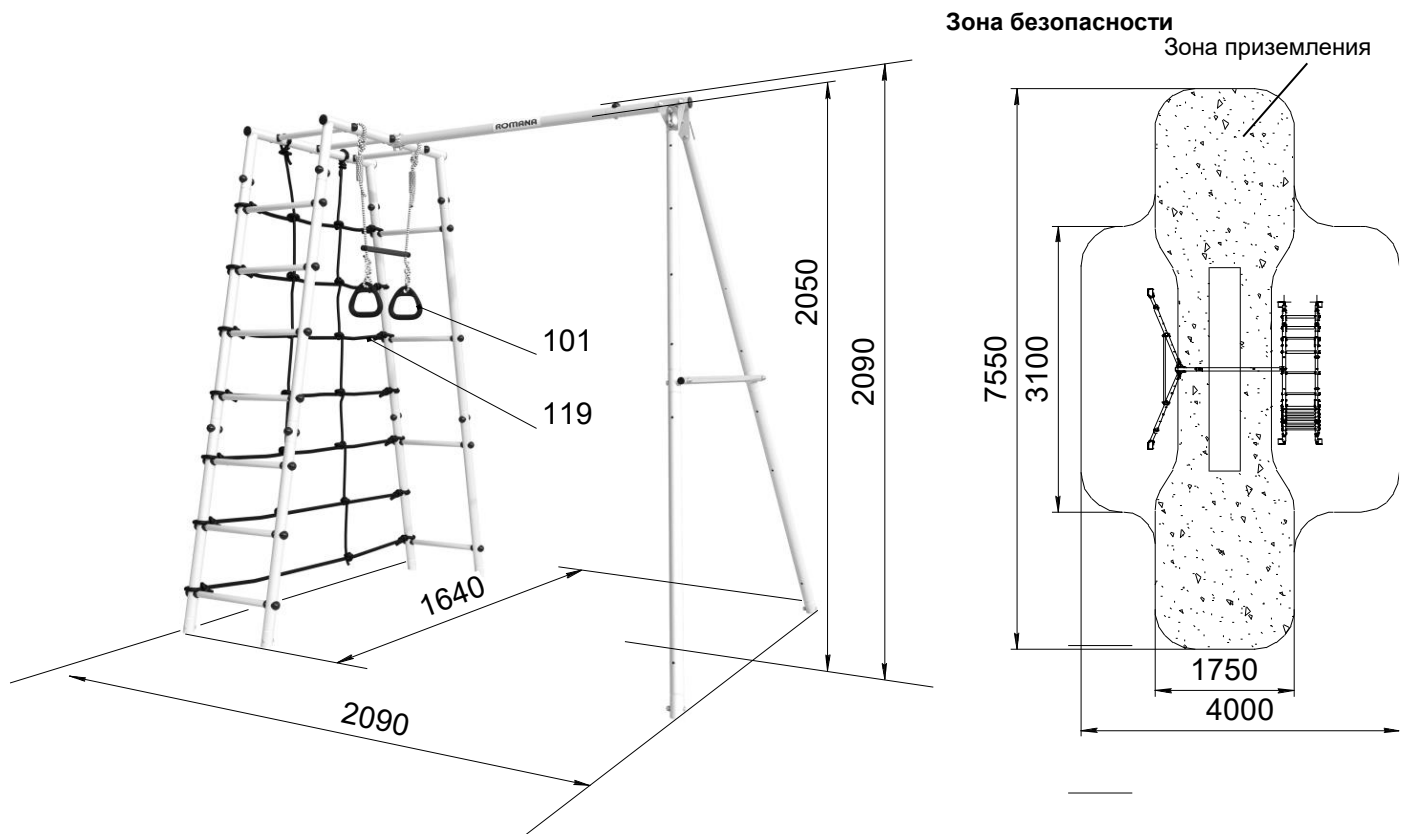
1.Д-26.08



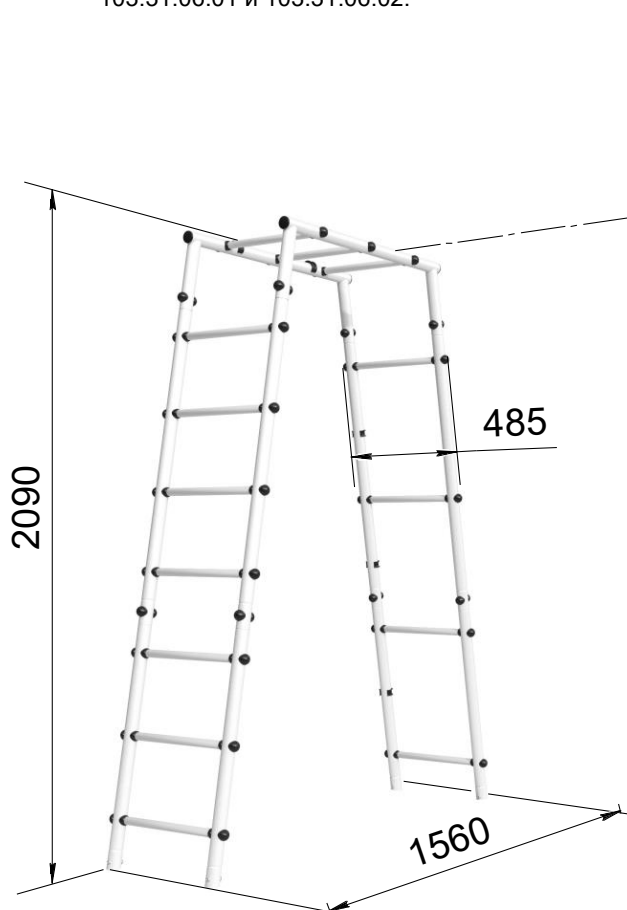
1 ТЕХНИЧЕСКИЕ ХАРАКТЕРИСТИКИ

Таблица 1

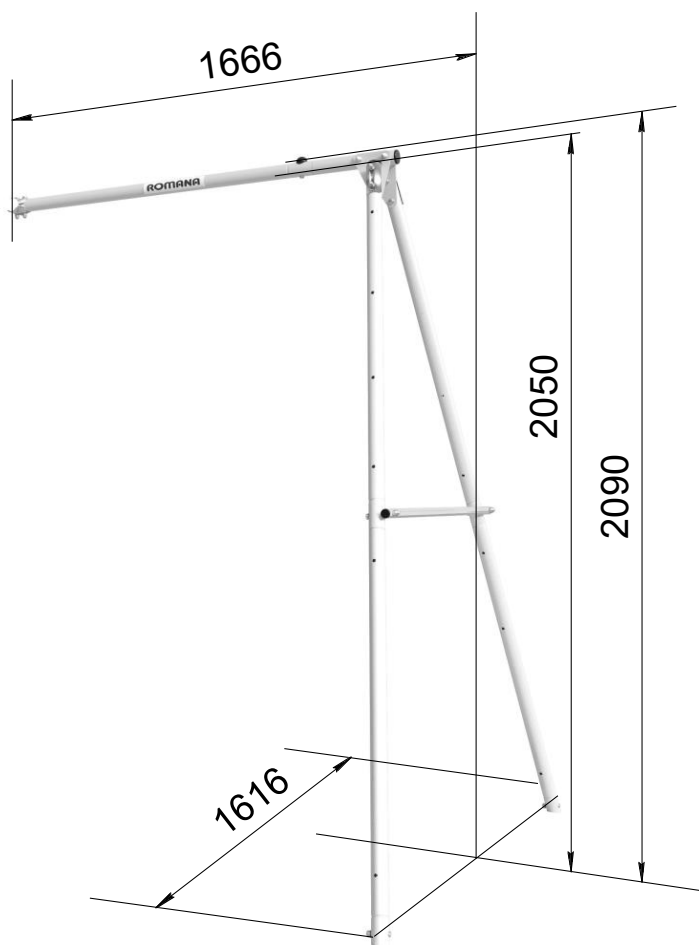
Габаритные размеры над уровнем земли, мм	длина	2090
	ширина	1640
	высота	2090
Вес брутто, кг, не более		46
Допустимая нагрузка на навесное оборудование, кг		50
Допустимая нагрузка на комплекс, кг		100
Минимальная толщина ударопоглощающего покрытия (песок, древесные опилки) в зоне приземления, мм		300
Минимальный возраст ребенка, лет		3
Количество одновременно занимающихся, не более		2
Срок службы, лет (не менее)		5
Климатическое исполнение		УХЛ1




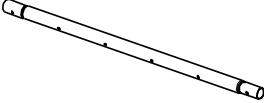




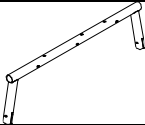


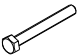
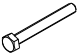



- Данный комплекс состоит из 2х модулей
- Эксплуатация комплекса возможна только при объединении между собой двух модулей: 103.31.06.01 и 103.31.06.02.



Модуль 1 (103.31.06.01)

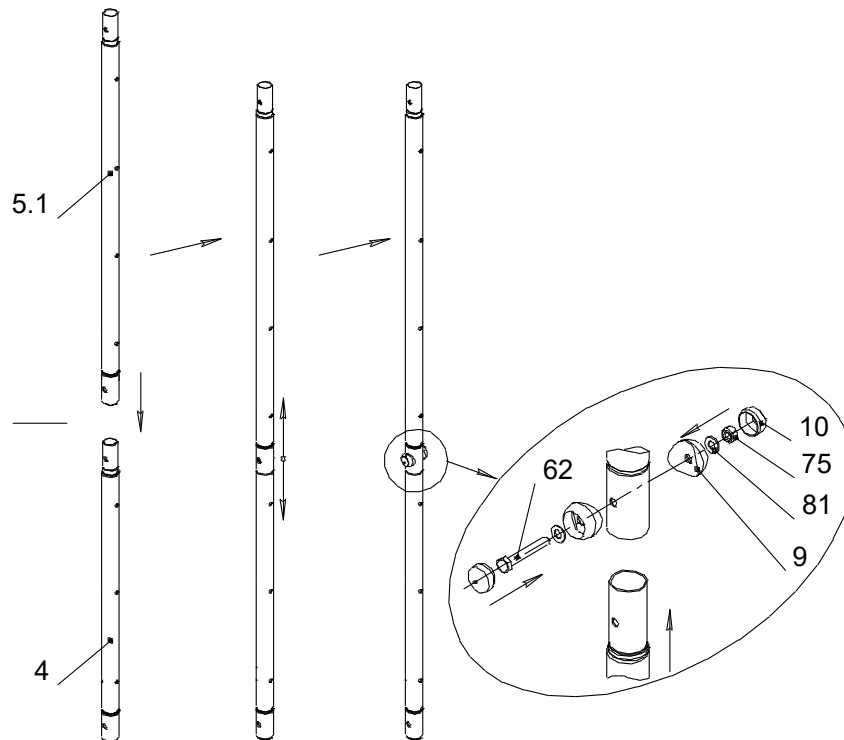


Модуль 2 (103.31.06.02)

№ поз.	Сборочные единицы и детали		Количество, шт.	№ п/э пак.	№ упак.
	Наименование Обозначение	Рис.			
4	Стойка нижняя Д-01.059.03		4		1
5.1	Стойка Д-01.065.00		4		1
6	Ступень 1.ДСК-Пр.00.410.00.01		14		1
9	Корпус ДСК 05-011		44	1	1
10	Заглушка ДСК 05-012		44	1	1
20	Заглушка Д42		4	1	2
27	Скоба 1.Д-03.04.01		2		1
34	Катушка –клипса ДСК 05.056		5	1	1
86	Заглушка ДСК 05.070.00		13	1	1
Стандартные изделия					
62	Болт М8х55.58.016 ГОСТ 7798-92		8	2	1
64	Болт М8х65.58.016 ГОСТ 7798-92		28	2	1
75	Гайка М8.6.016 ГОСТ 5915-98		8	2	1
81	Шайба 8.А2 DIN 125		44	2	1
	Ключ S=24x13мм		1	2	1
Документация					
	103.31.06 ИМ- инструкция по монтажу				1

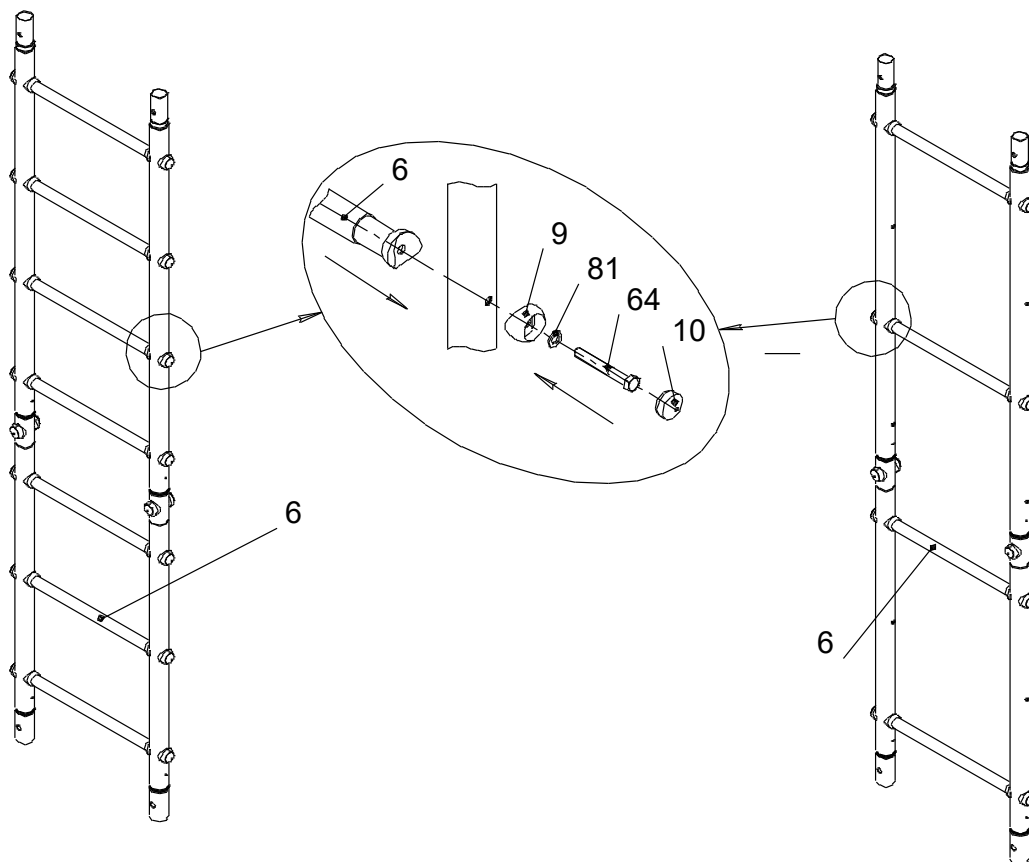
1 Собрать 4 стойки для лестниц.

Для установки болта поз.62 совместить отверстия в стойках, слегка постукивая стойками о твердую поверхность.

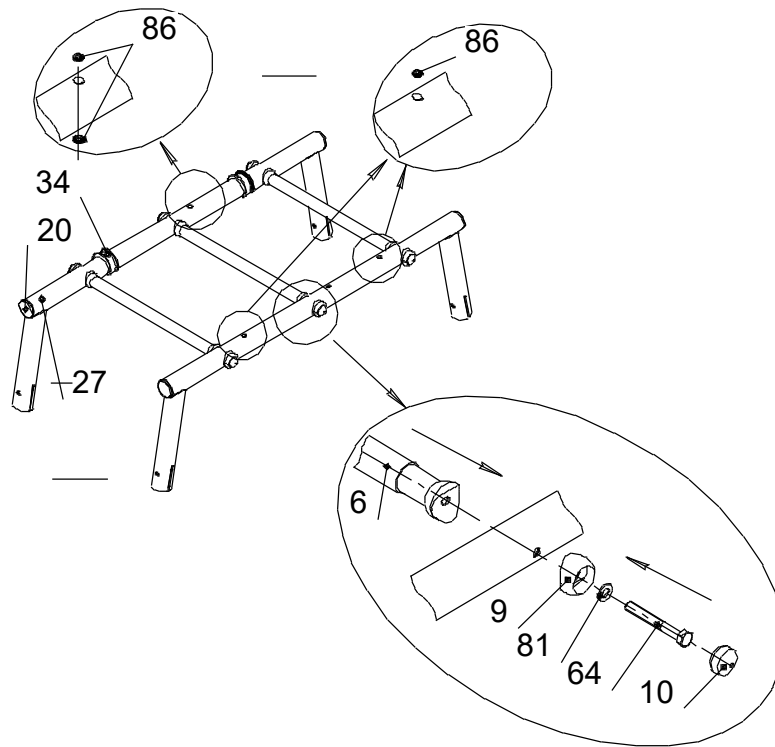


2 Собрать 2 лестницы.
Лестница I

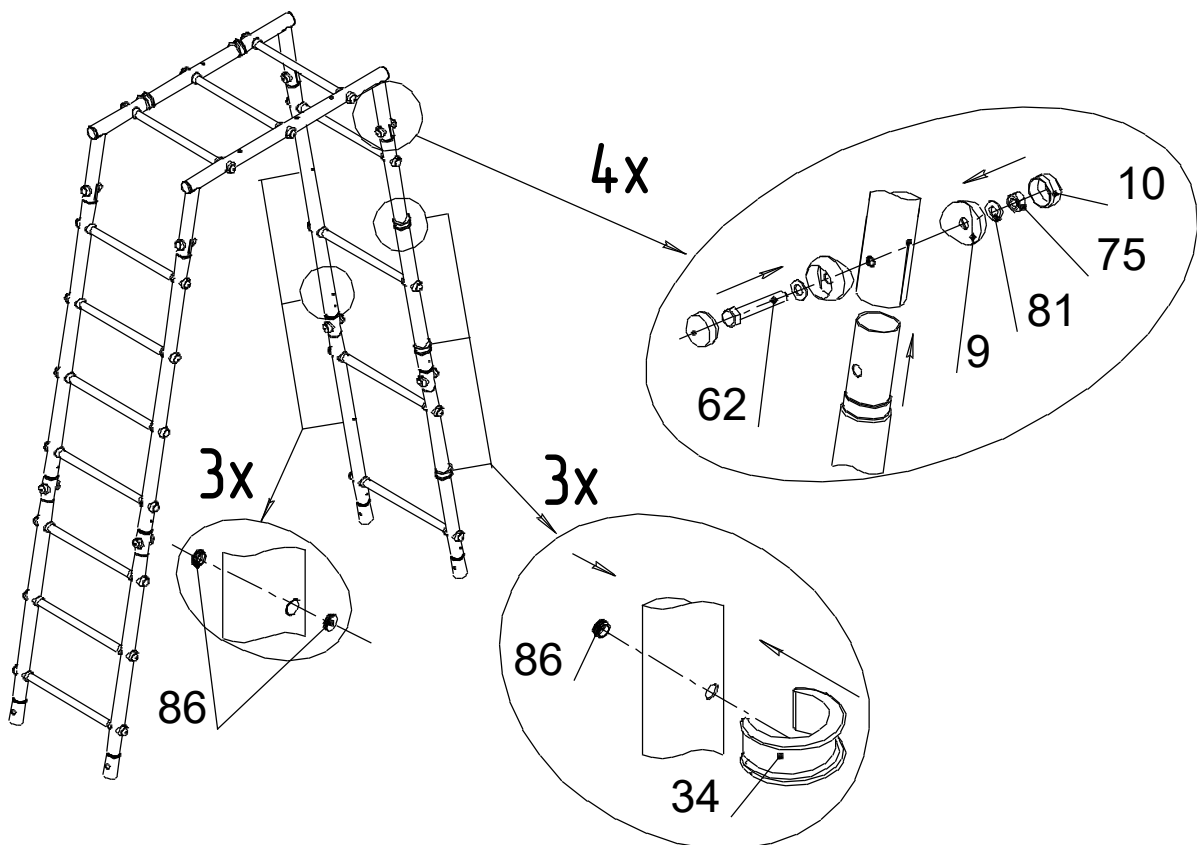
Лестница II

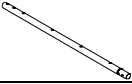
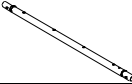



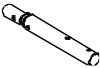



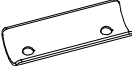





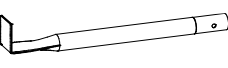
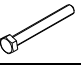
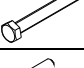
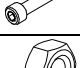
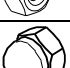
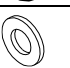







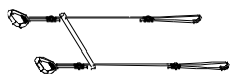
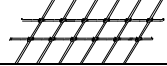
3 Рукоход



4 Установить рукоход на лестницы.



№ поз.	Сборочные единицы и детали		Количество, шт.	№ п/э пак.	№ упак.
	Наименование Обозначение	Рис.			
1	Стойка Д-01.003.04		2		2
2	Стойка Д-01.065.00		2		2
3	Связь Д-01.072.00		1		2
9	Корпус ДСК 05-011		1	3	2
10	Заглушка ДСК 05-012		1	3	2
19	Балка Д-01.13.05-01		1		2
19.1	Балка Д-01.044.01		1		2
20	Заглушка Д42		3	3	2
32	Полухомут 42x42 ДСК 02.057.00		2	3	2
33	Накладка Д-02.009.01		2	3	2
39	Заглушка Д25/Т		2	3	2
58	Кронштейн Д-02.023.00		1		2
58.1	Кронштейн Д-02.023.00-01		1		2
86	Заглушка ДСК 05.070.00		34	3	2
92	Кольцо ДСК 05.093.00		16	3	2
133	Грунтозацеп Д-01.006.02		6		2
Стандартные изделия					
63	Болт М8х60.58.016 ГОСТ 7798-92		8	3	2
65.1	Болт М8х80.56.016 ГОСТ 7798-92		2	4	2
70	Винт М8-6gx50.56.016 ГОСТ 11738-84		7	3	2
75	Гайка М8.6.016 ГОСТ 5915-98		9	3	2
76	Гайка М8.6.016 ГОСТ 11860-85		8	3	2
81	Шайба 8.A2 DIN 125		27	3	2
85	Шайба пружинная 8.A2 DIN 127		8	3	2

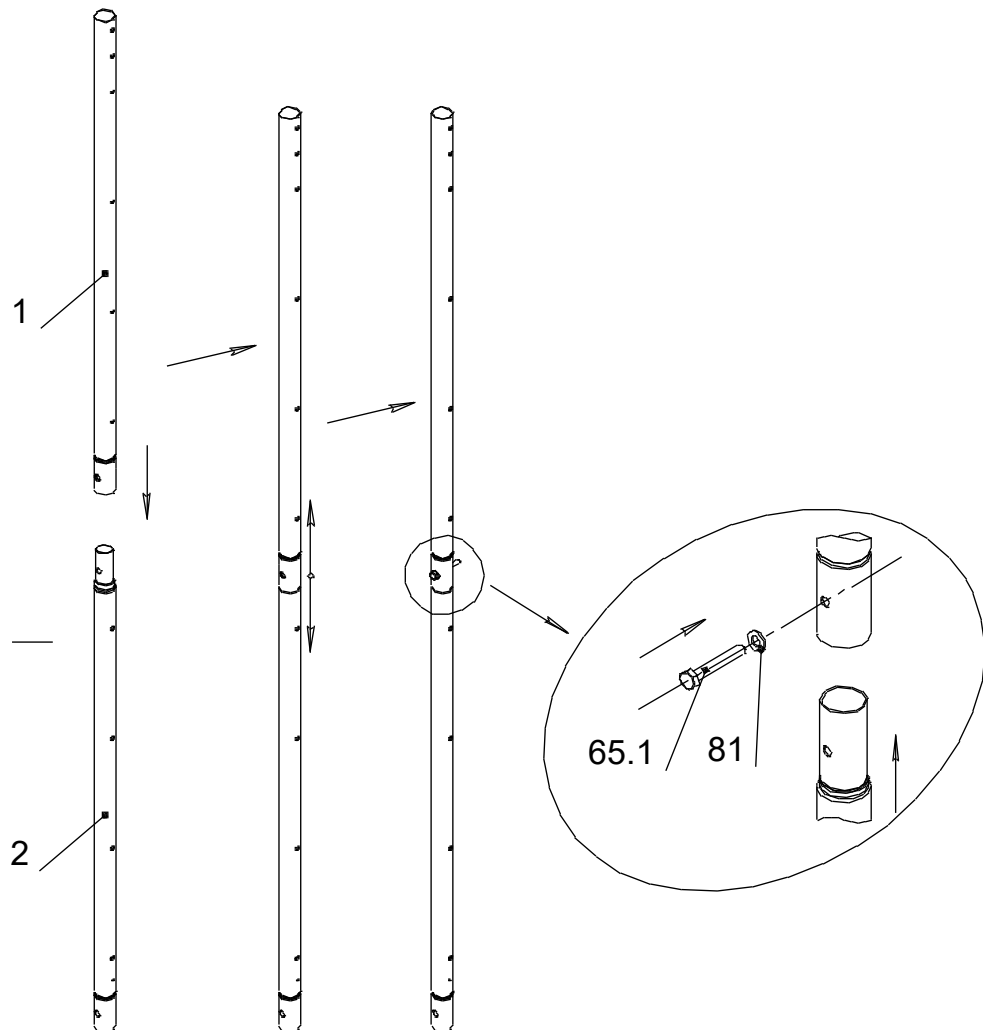
91	Колпачок декоративный №13		2	3	2
	Ключ S=24x13мм		1	3	2
	Ключ шестигранный S=6 мм		1	3	2
Навесное оборудование					
101	Кольца 1.Д-28.00-01 (см. табл. 4)		1	3	2
119	Сетка лаза 1.Д-08.03		1		2

Комплектация Колец гимнастических 1.Д-28.00-01

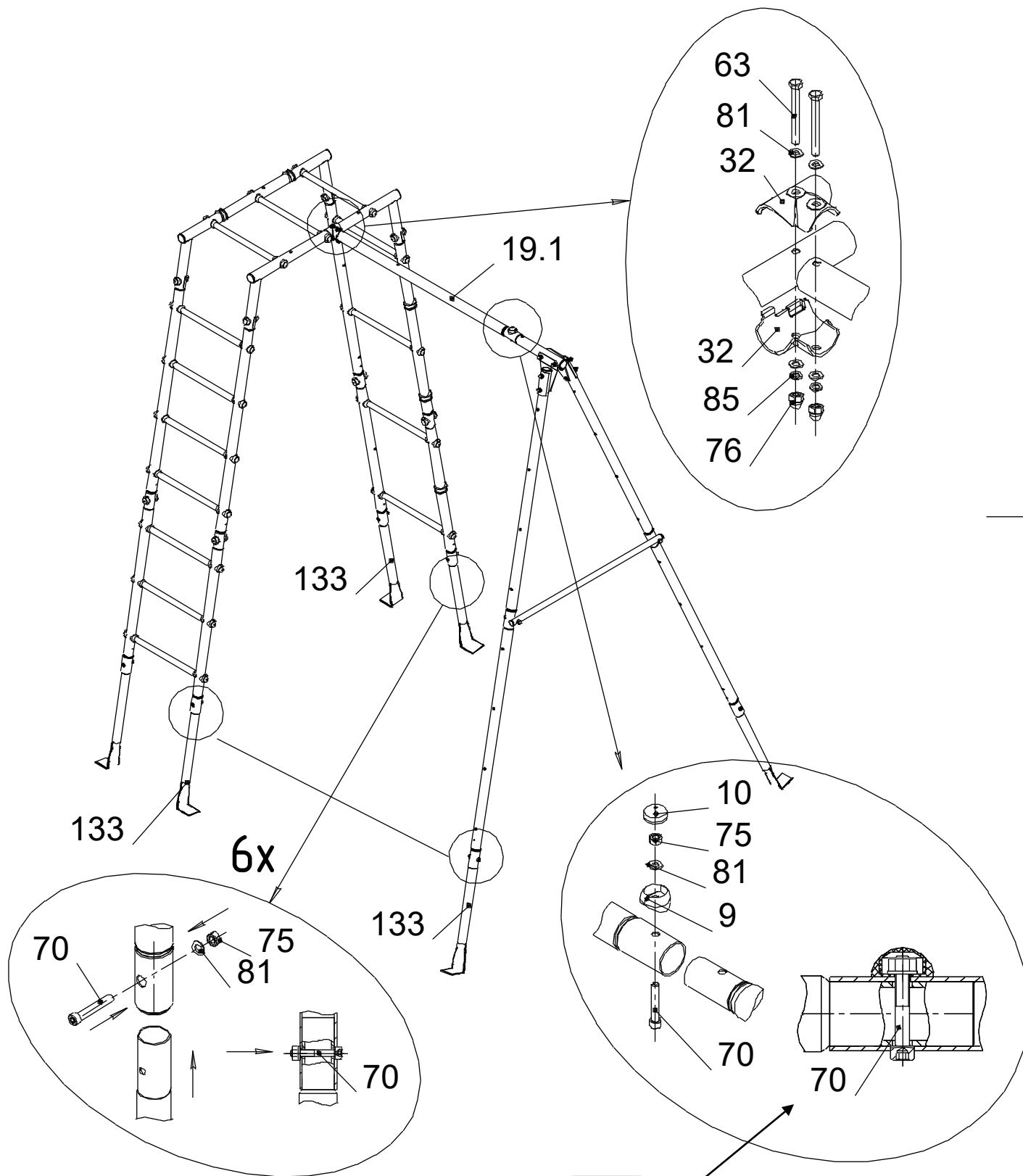
Таблица 4

№ Поз.	Наименование Обозначение	Рисунок	Кол-во, шт.	№ п/э пак	№ упак.
101.1	Перекладина со шнурами		1	4	2
101.2	Кольцо ДСК 05.119.00		2	4	2
110	Фиксатор ДСК 02-009-01		2	4	2

5 Собрать 2 стойки для опоры.



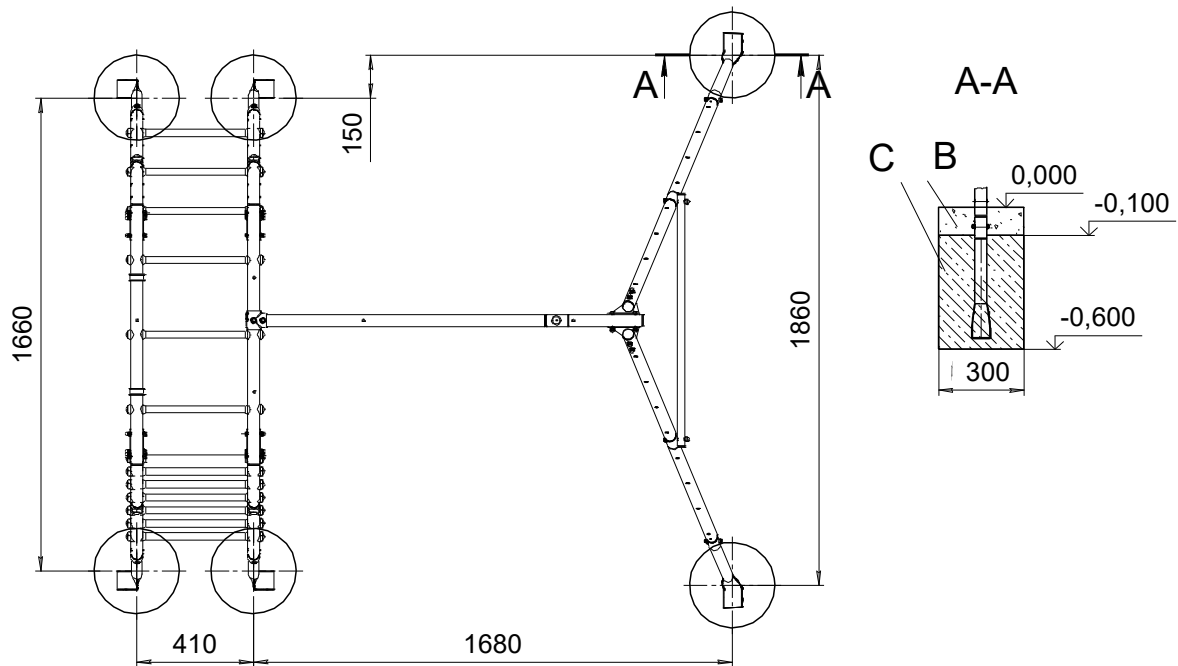
7 Установить балку для качелей и грунтозацепы.



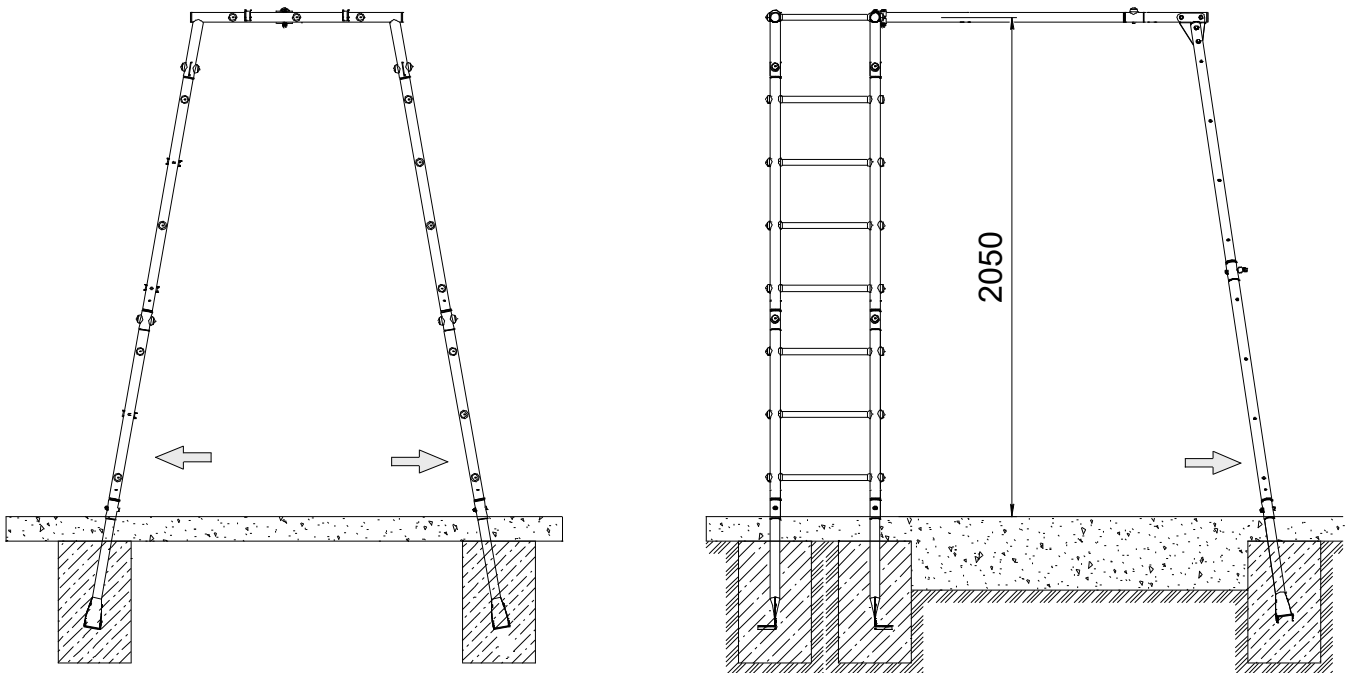
Обратите внимание на правильную установку винта поз.70.

Выверните участок по горизонтали. Подготовьте фундаментные ямы после уточнения размеров по собранному изделию. Они могут отличаться от размеров на схеме.

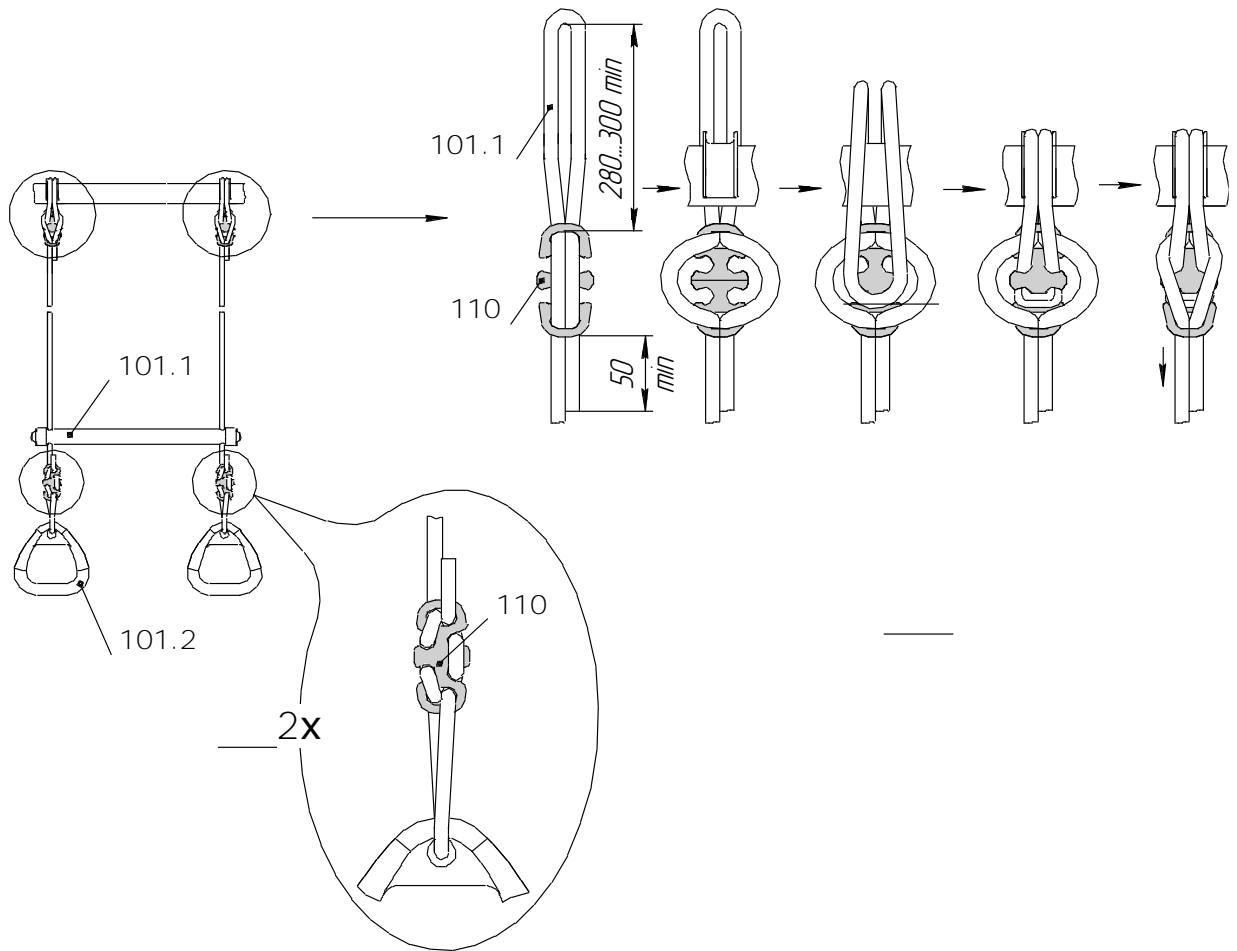
Установить КОМПЛЕКС в подготовленные ямы. Проверить вертикальность установки лестниц, используя отвес. Выставить в нужное положение и забетонировать (бетон В15; $V=0,25\text{м}^3$) согласно схеме; С – бетон, В – песок (дерн).

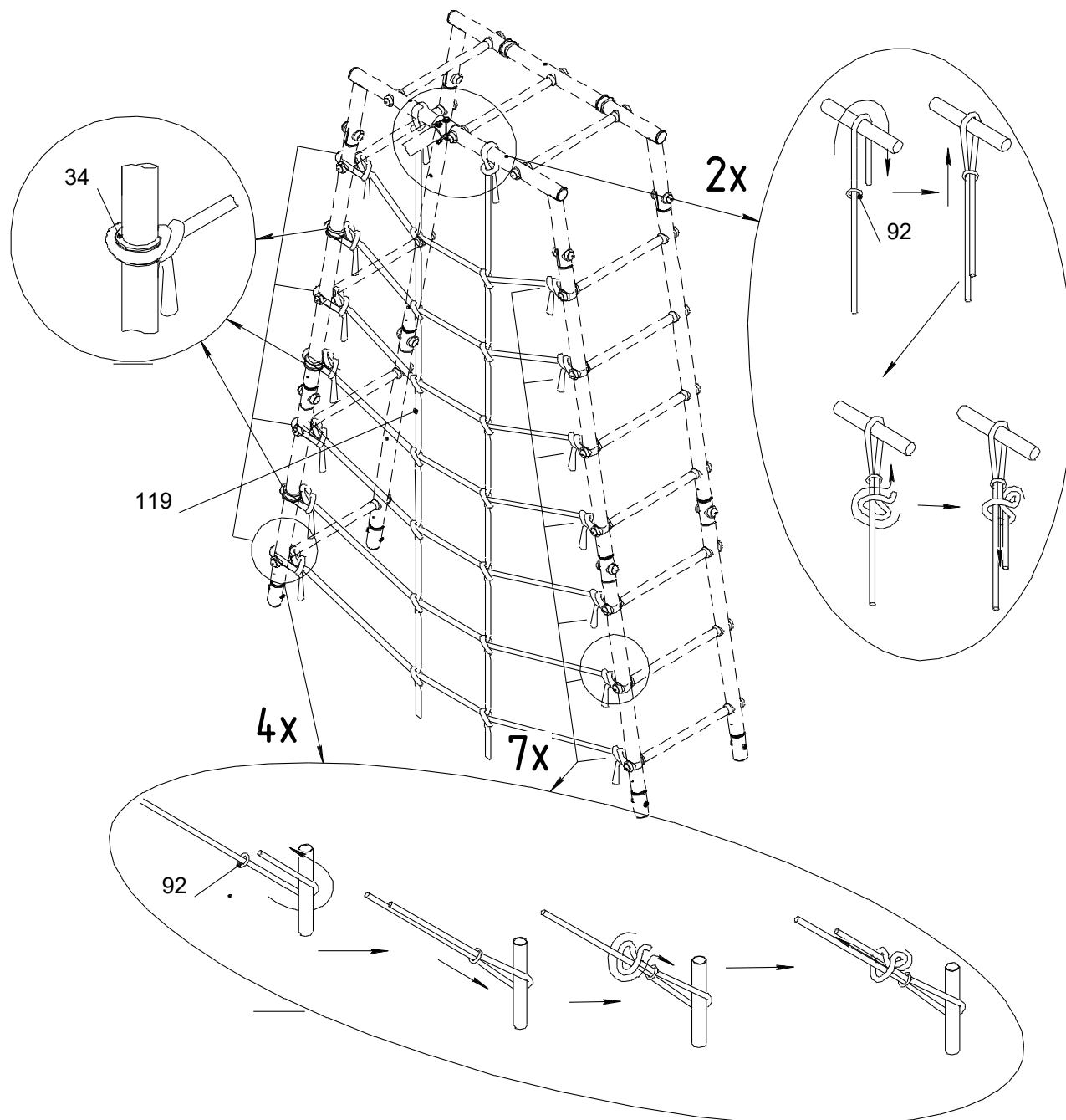


Для исключения люфтов при занятиях на комплексе рекомендуется при монтаже максимально распереть стойки лестниц, зафиксировать их в таком положении при помощи подручного материала (кирпичи, доски и т.п.), после этого забетонировать.



Эксплуатация комплекса допускается только после полного застывания бетона. Бетон необходимо закрыть синтетическим покрытием (резина) или дерном. Навесное оборудование установить после полного застывания бетона.





Указания по размещению качелей.

- На данный комплекс предполагается установка качелей. Возможные варианты качелей указаны на обложке.
- Собрать качели согласно указаниям о сборке в паспорте на это оборудование. Расстояние от земли до сиденья качелей должно быть **не менее 350 мм**.
- Максимальная допустимая нагрузка на качели – см. паспорт на качели.