

# ИНСТРУКЦИЯ ПО МОНТАЖУ

## R.103.21.04 ИМ



Варианты применяемых качелей. Качели в комплектацию не входят.

1.Д-26.00



1.Д-26.01



1.Д-26.02



1.Д-26.04



1.Д-26.08

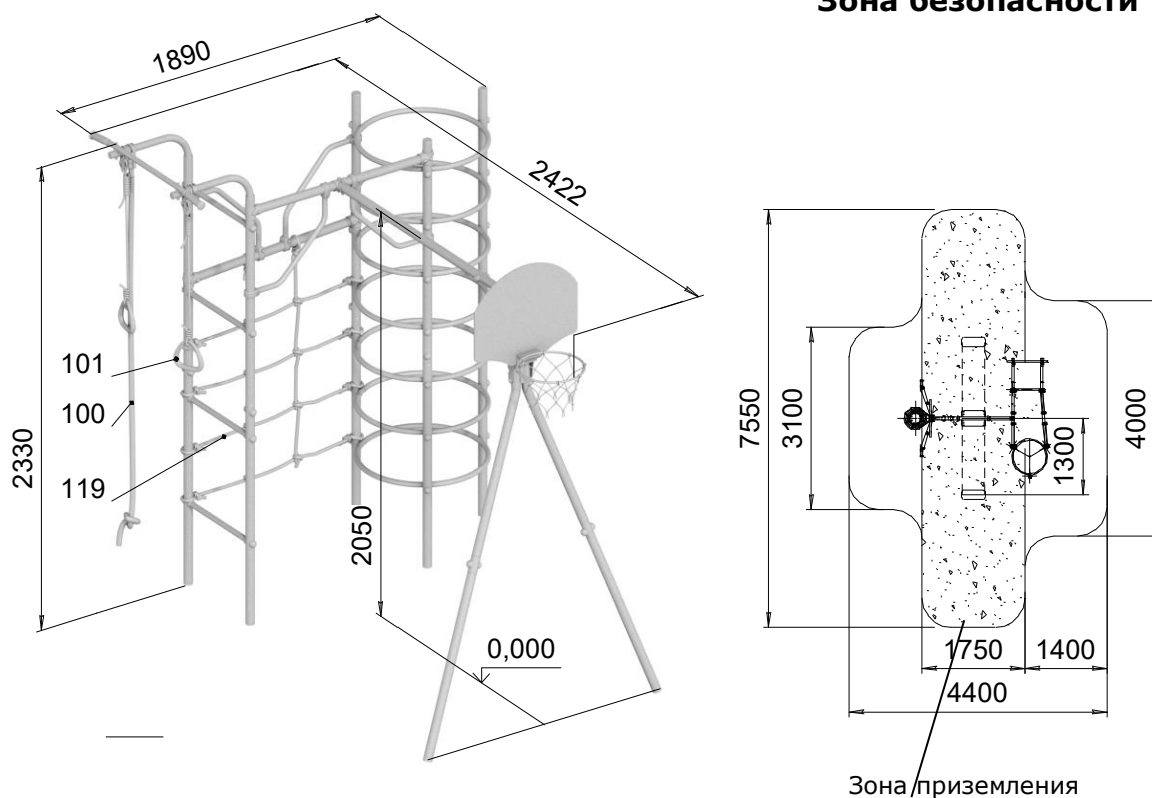


# ТЕХНИЧЕСКИЕ ХАРАКТЕРИСТИКИ

Таблица 1

Габаритные размеры, мм	длина	2422
	ширина	1890
	высота	2330
Вес брутто, кг, не более		75
Допустимая нагрузка на комплекс, кг		100
Допустимая нагрузка на канат и кольца, кг		50
Минимальная толщина ударопоглощающего покрытия (песок, древесные опилки) в зоне приземления, мм		300
Минимальный возраст ребенка, лет		3
Количество одновременно занимающихся, не более		3
Срок службы, лет (не менее)		5
Климатическое исполнение		УХЛ1


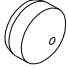



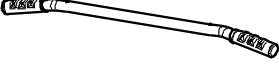







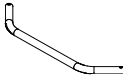
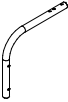

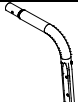



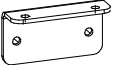

## Зона безопасности


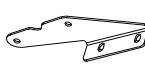

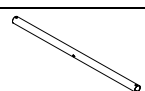

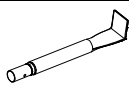
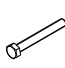
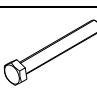
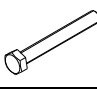
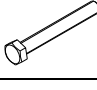

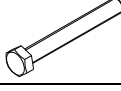
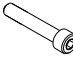




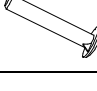
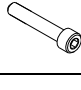
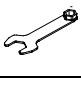



## КОМПЛЕКТНОСТЬ

Таблица 2

№ поз.	Сборочные единицы и детали		Кол-во, шт.	№ п/э пак.	№ упак.
	Наименование Обозначение	Рисунок			
5.1	Стойка Д-01.065.00		7		2
5.2	Стойка гнутая Д-01.035.02		2		2
5.3	Стойка Д-01.065.02		5		2
6.1	Ступень 1.ДСК-Пр.00.490.00.01		2		1
			2		2

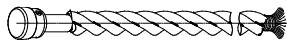
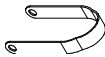
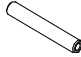



9	Корпус ДСК 05-011		44	1	1
10	Заглушка ДСК 05-012		44	1	1
13	Втулка ДСК 05-018-01		2	1	1
19	Балка Д-01.044.01		1		2
20	Заглушка Д42		5	1	1
26	Гриф 1.ДСК 039.00		1		2
31	Хомут ДСК 05.120.00		16	3	1
32	Полухомут 42x42 ДСК 02.057.00		10	4	1
34	Катушка- клипса ДСК 05.056		2	1	1
39	Заглушка Д32/С		2	1	1
40	Прокладка СК-3.3.19.02.05.001		2	1	1
42	Скоба ДСКМ 02.104.01		8	3	1
49	Катушка-клипса ДСК 05.109.00		4	1	1
52	Переключательная гнутая ДСК 01.146.02		4		1
53	Укос ДСК 01.145.02-03		2		1
54	Шайба 42x25 ДСК 05.123.00		2	1	1
58	Отвод Д-01.036.01 с заглушкой		1		1
59	Заглушка ДСК 05.059		2	1	1
86	Заглушка ДСК 05.070.00		36	1	1
92	Кольцо ДСК 05.093.00		10	1	1
122	Уголок Д-02.018		1		1
123	Кольцо в сборе 1.Д-04.00.01		1		1

124	Щит Д-06.003		1		1
125	Кронштейн щита Д-02.003-01		1		1
126	Кронштейн щита Д-02.003		1		1
128	Связь СК-3.3.14.22.04.001		2		2
132	Кольцо СК-3.3.15з.01.01.002		7		1
133	Грунтозацеп Д-01.006.02		7		2
<b>Стандартные изделия</b>					
60.1	Болт М8х16.58.016 ГОСТ 7798-92		2	2	1
62	Болт М8х55.58.016 ГОСТ 7798-92		7	2	1
64	Болт М8х65.58.016 ГОСТ 7798-92		14	2	1
64.1	Болт М8х70.58.016 ГОСТ 7798-92		2	2	1
68.3	Болт М8х25.56.016 ГОСТ 7801-81		4	2	1
72	Болт М8х120.58.016 ГОСТ 7798-92		2	2	1
70	Винт М8-6gx50.56.016 ГОСТ 11738-84		8	2	1
75	Гайка М8.6.016 ГОСТ 5915-98		40	2	1
76	Гайка М8.6.016 ГОСТ 11860-85		20	2	1
81	Шайба 8.A2 DIN 125		77	2	1
85	Шайба пружинная 8.A2 DIN 127		8	2	1
88	Болт М8х75.56.016 ГОСТ 7801-81		21	2	1
93	Винт М8х55.58.016 ГОСТ 11738-84		8	2	1
	Ключ S=24x13 мм		2	2	1
	Ключ шестигранный S=6 мм		1	2	1

Навесное оборудование					
100	Канат ДСК-ВО 91.02.08-01 (см. табл.3)		1	5	1
101	Кольца 1.Д-27.00 (см. табл.4)		1	6	1
119	Сетка лаза 1.Д-05.00		1		1
Документация					
	Паспорт R.103.21.04 ПС				1

### Комплектация Каната ДСК-ВО 91.02.08-01

Таблица 3

№ поз.	Наименование Обозначение	Рисунок	Кол-во, шт.	№ п/э пак.	№ упак.
100.1	Канат в сборе		1	5	1
100.2	Скоба ДСК 02.051.00		1	5	1
100.3	Ось ДСК 03.030.00		1	5	1
100.4	Винт М5-7gx 12.56 ГОСТ 17473-80		2	5	1
100.5	Шайба 5.A2 DIN 125		2	5	1
100.6	Шайба пружинная 5.A2 DIN 127		2	5	1

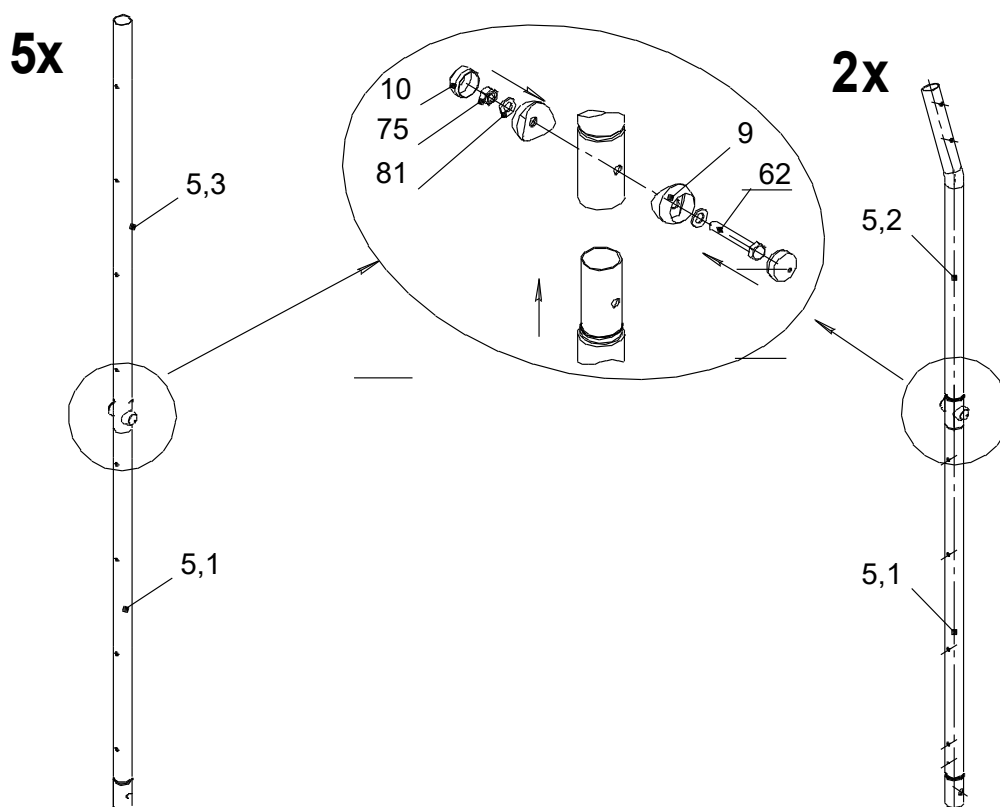
### Комплектация Колец гимнастических 1.Д-27.00

Таблица 4

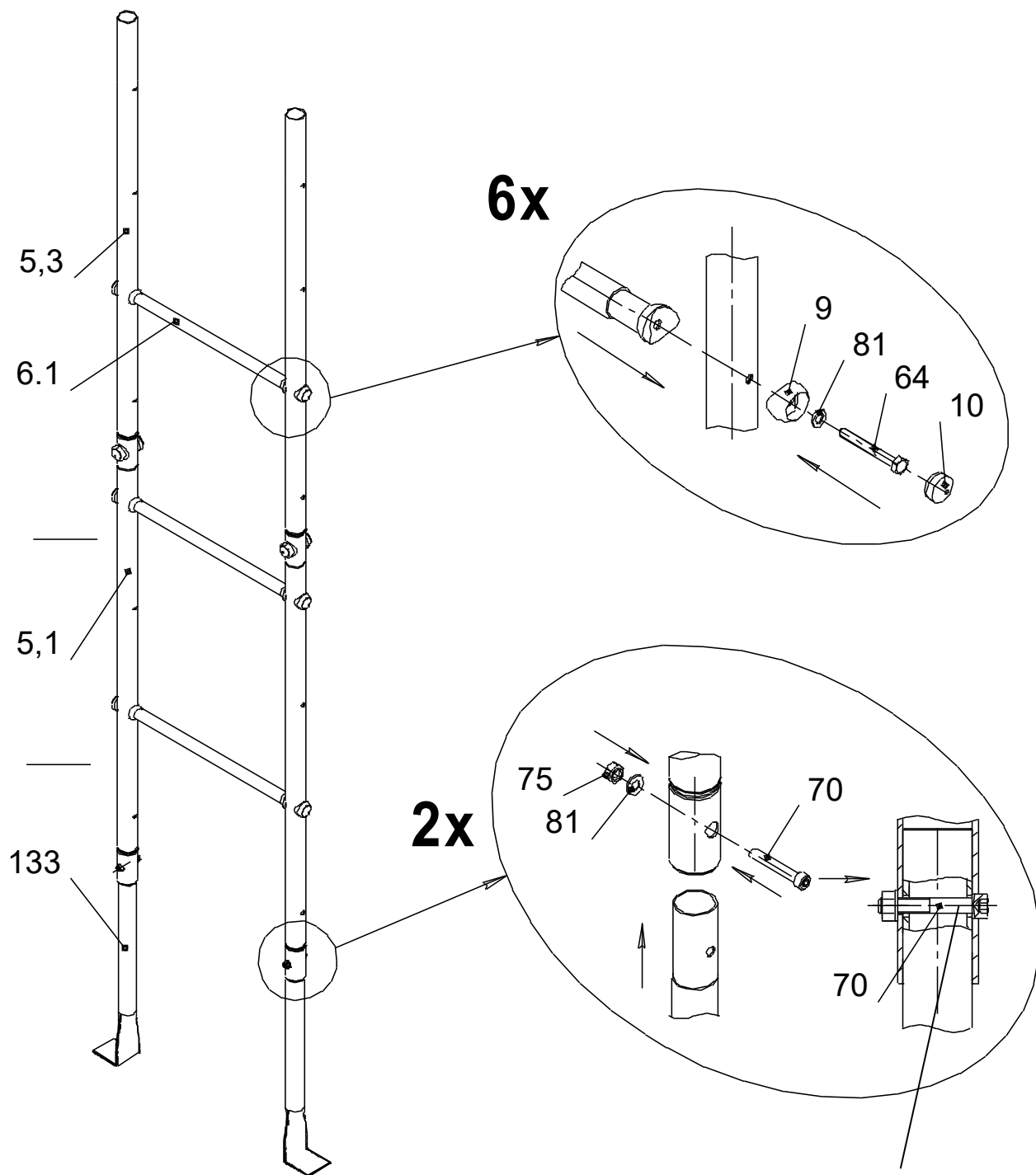
№ Поз.	Наименование Обозначение	Рисунок	Кол-во, шт.	№ п/э пак	№ упак.
101.1	Кольцо ДСК 05.119.00		2	6	1
101.2	Шнур 1.Д-27.00.001		2	6	1
110	Фиксатор ДСК 02-009-01		2	6	1

# 1

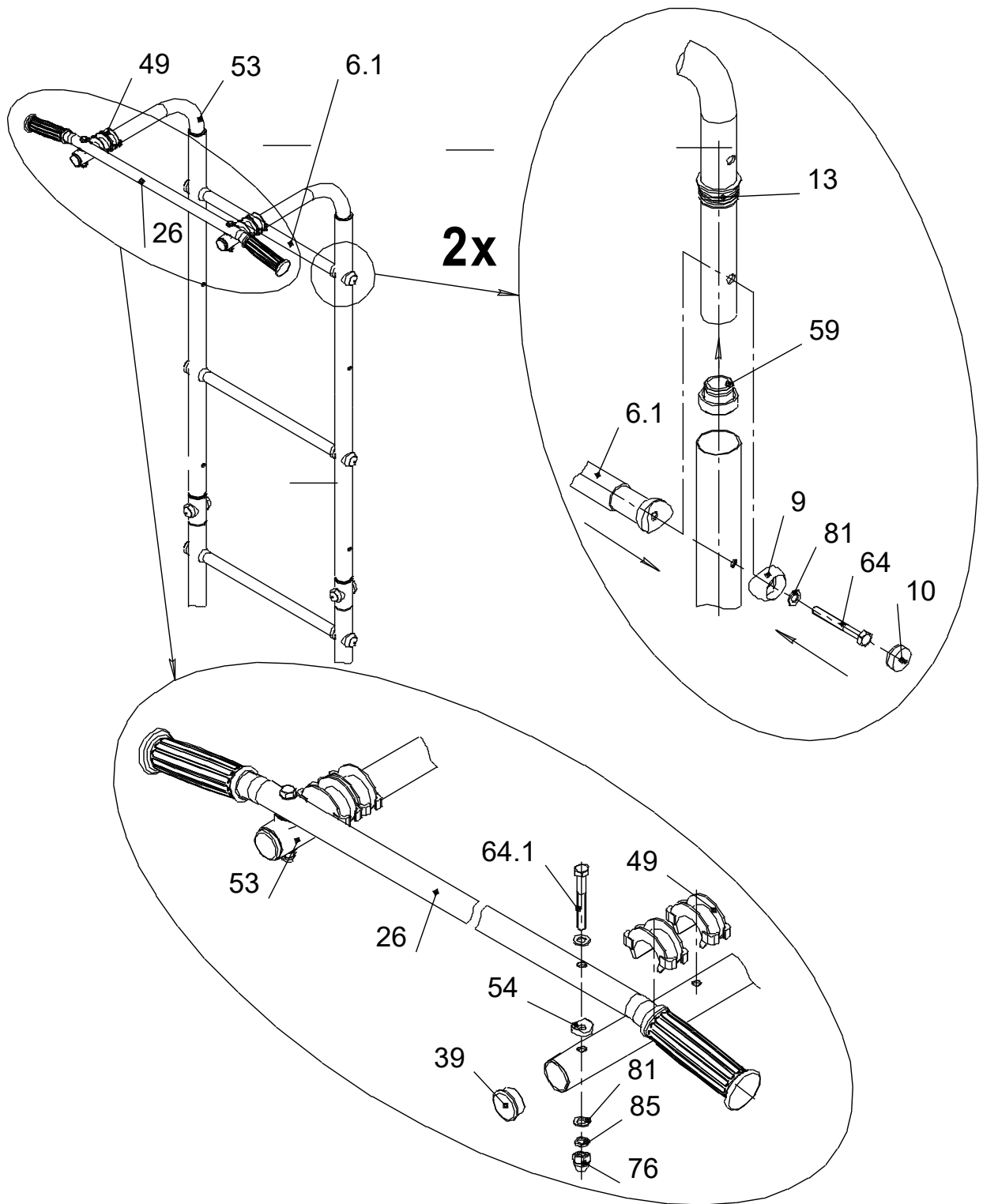
Для установки болта поз.62 совместить отверстия в стойках, слегка постукивая стойками о твердую поверхность.



2

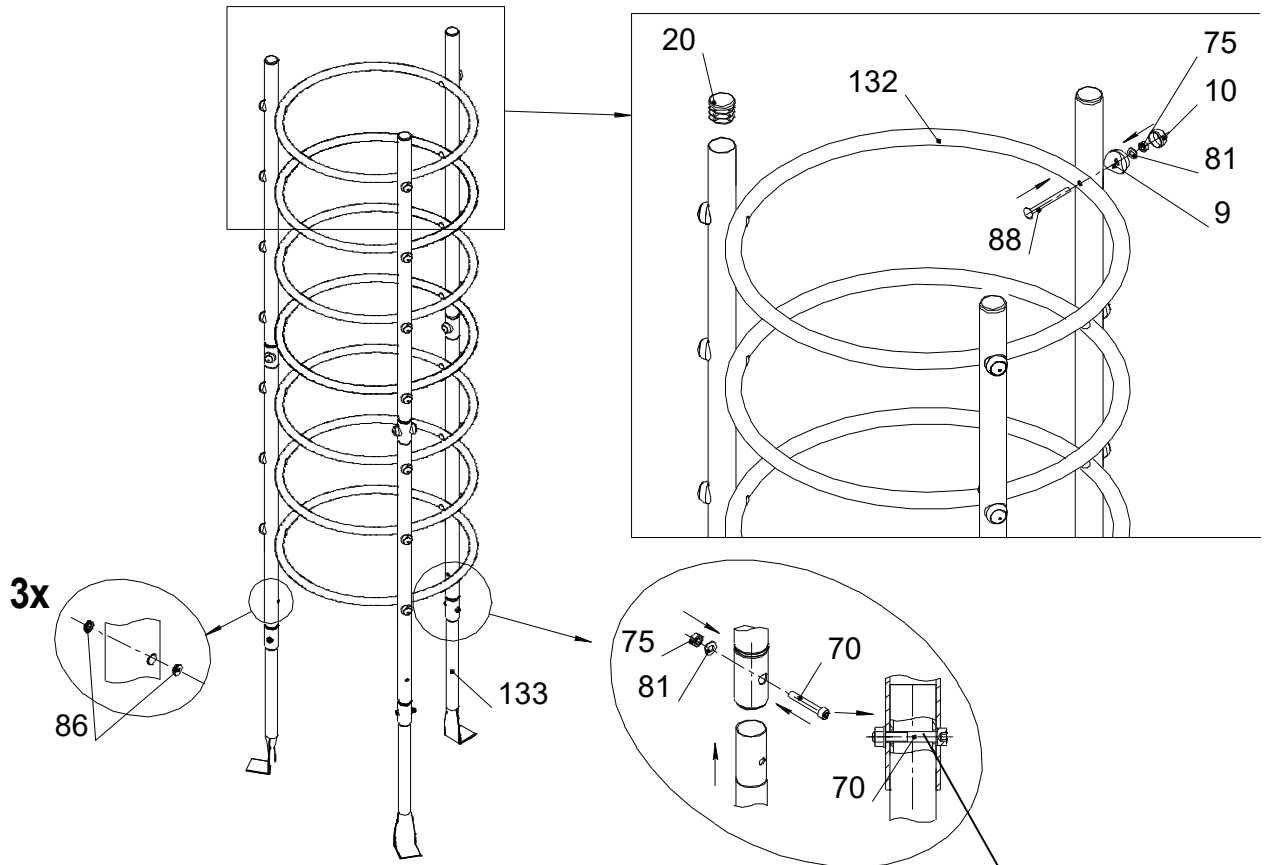


Обратите внимание на правильную установку винтов поз.70.



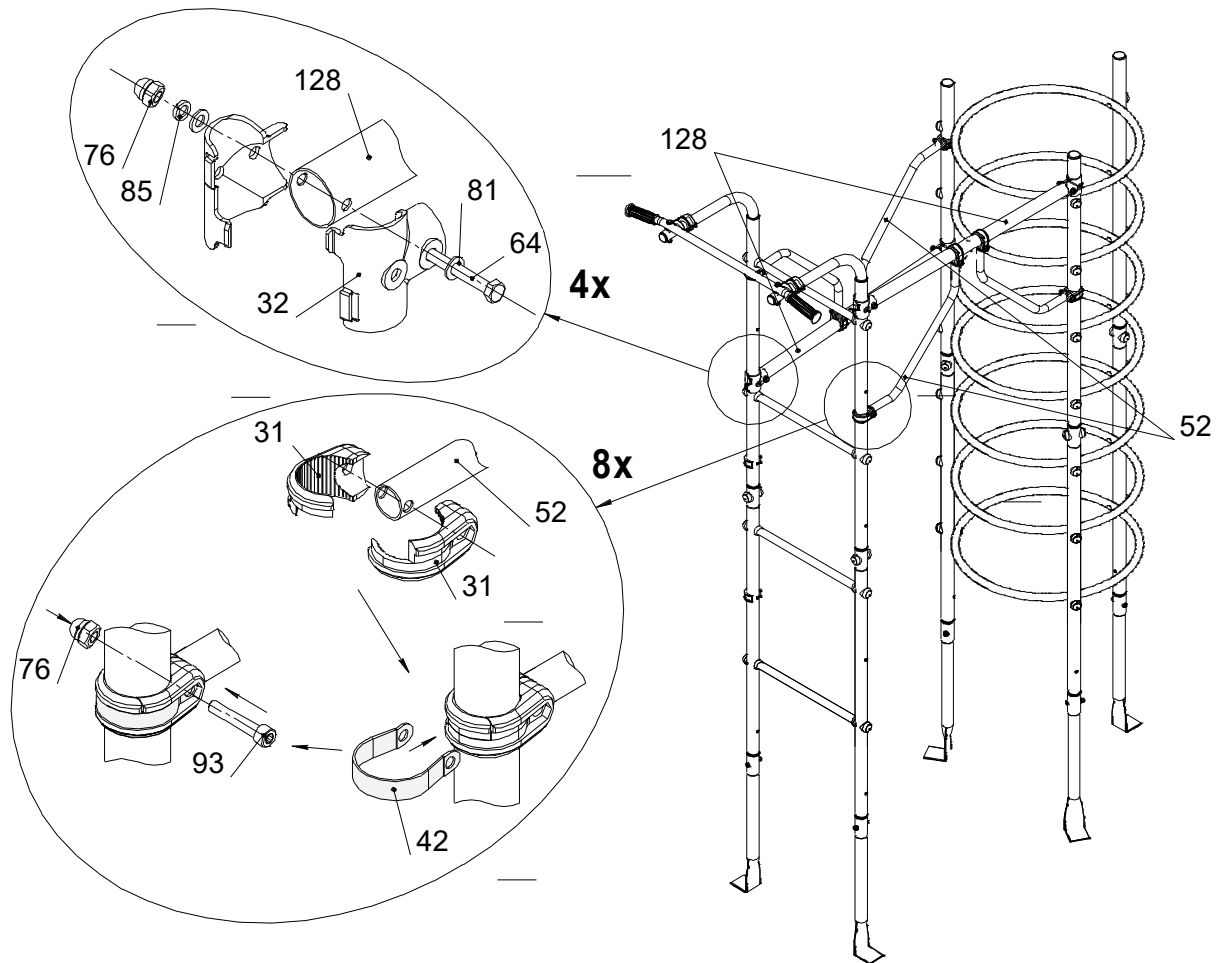


4

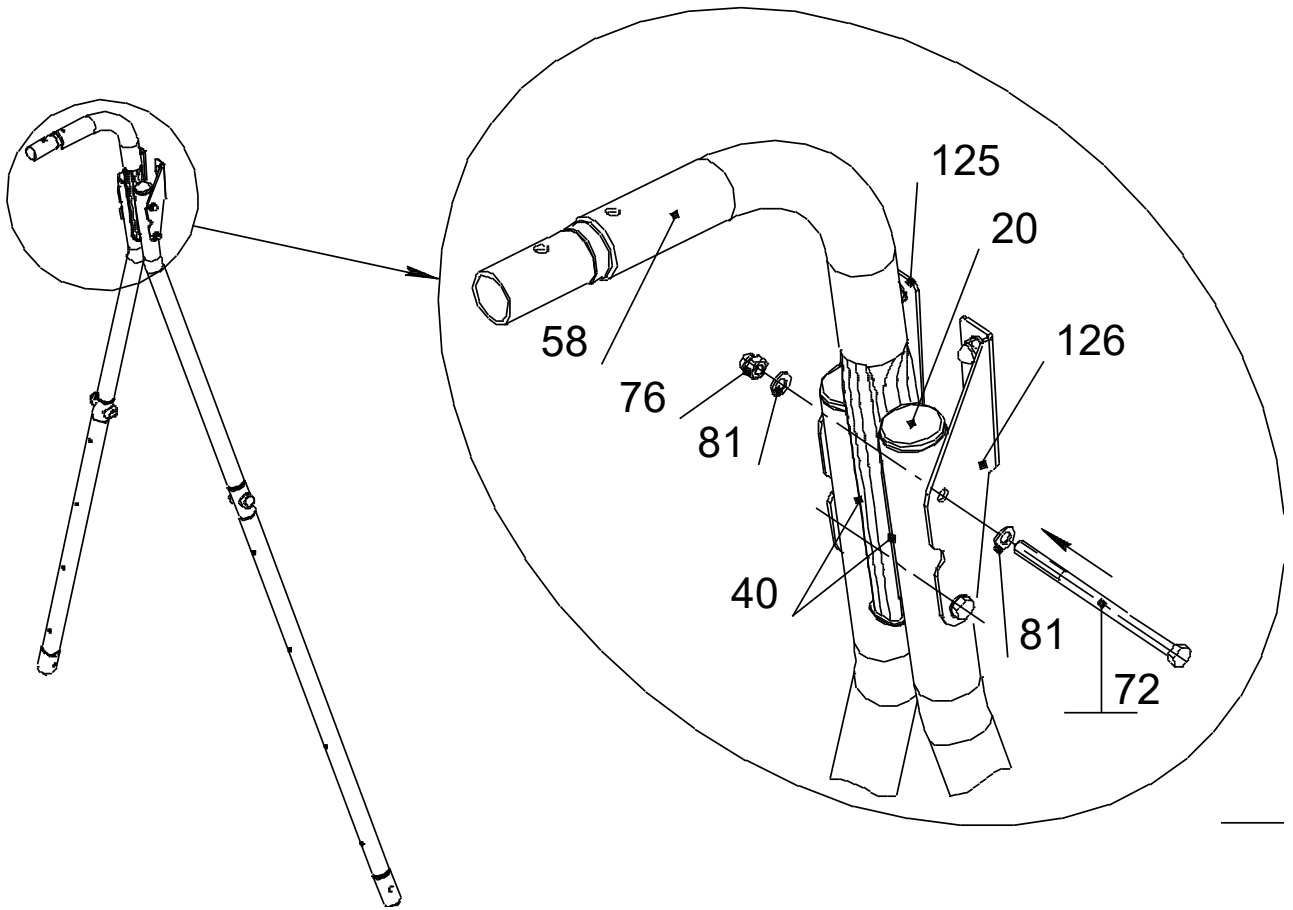


Обратите внимание на правильную установку винтов поз.70.

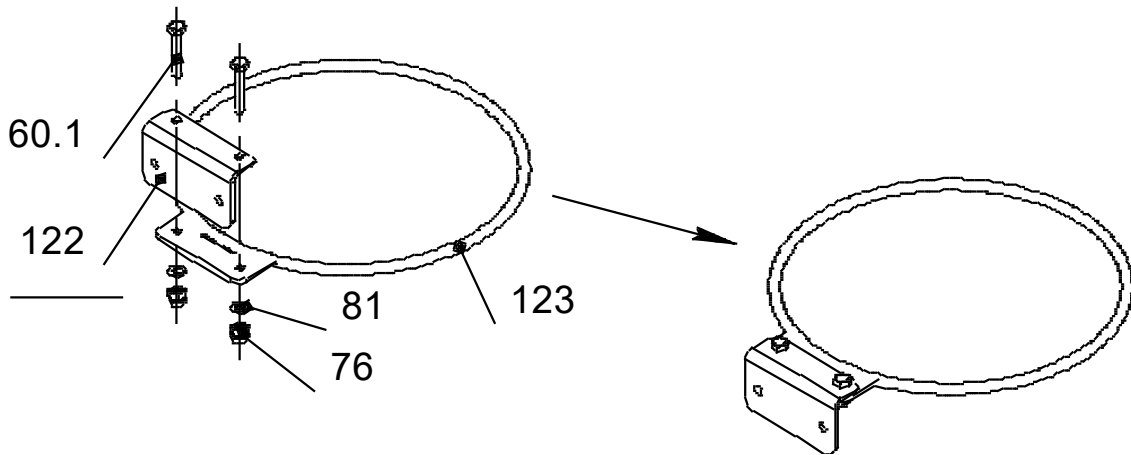
5



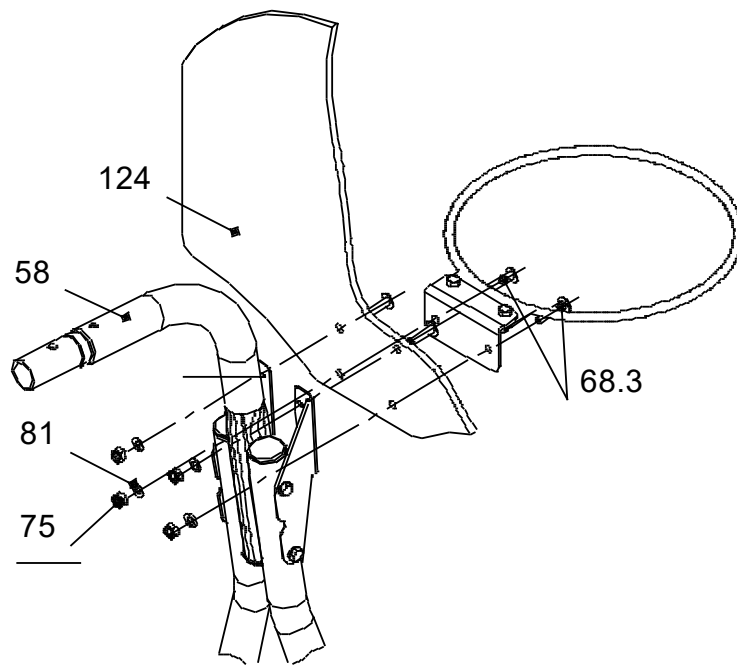
6



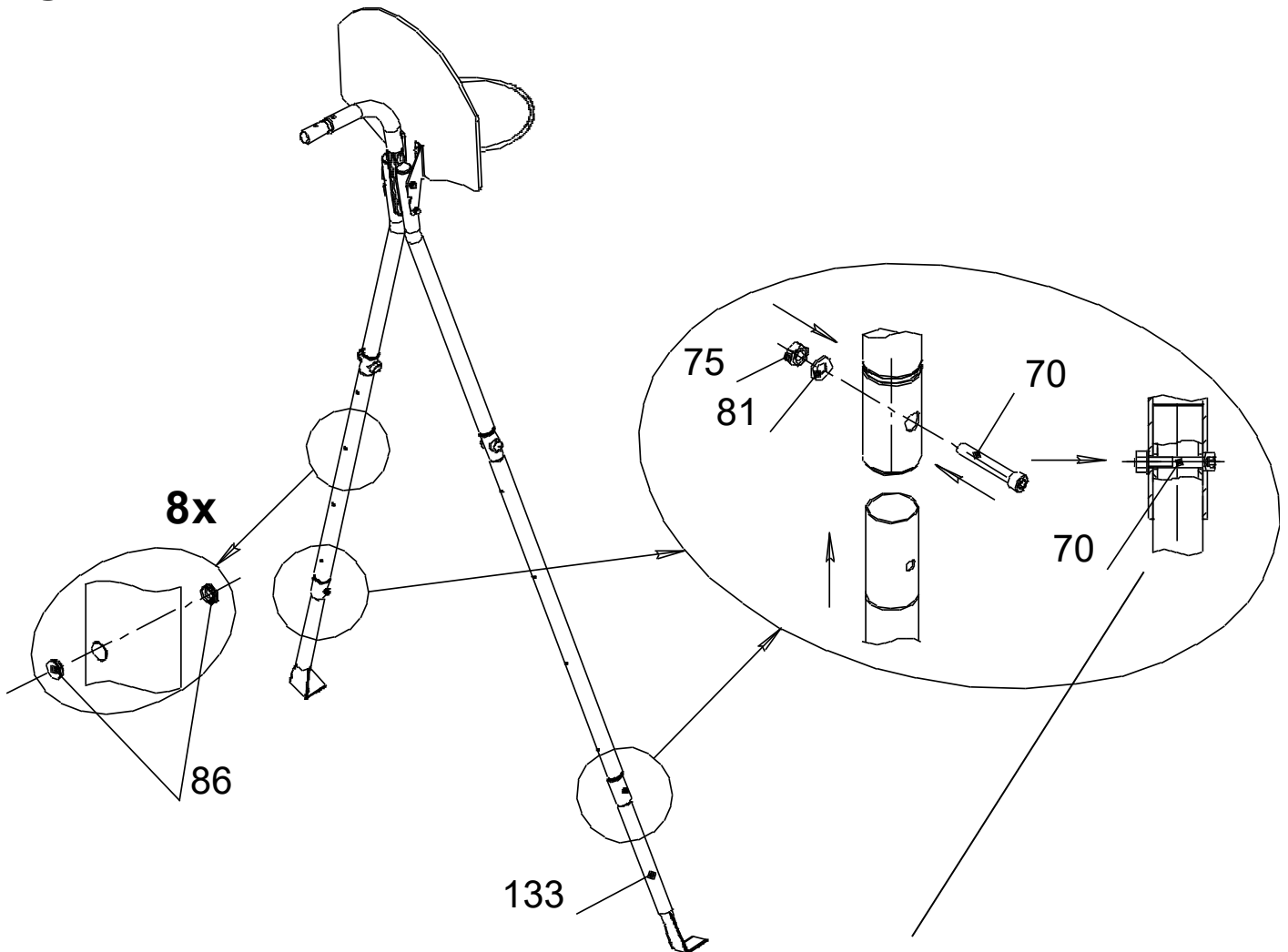
7



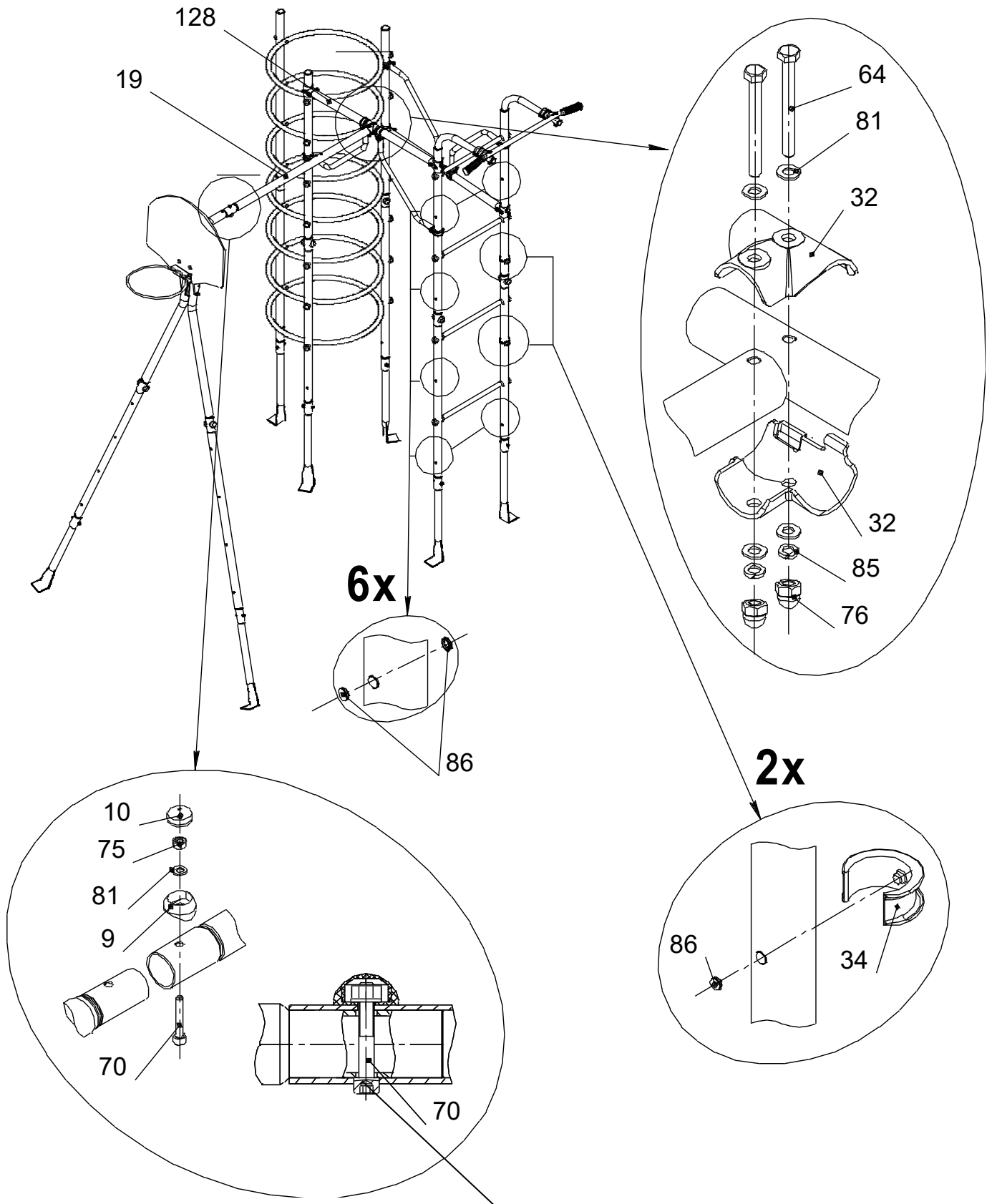
8



9



Обратите внимание на правильную установку винтов поз.70.



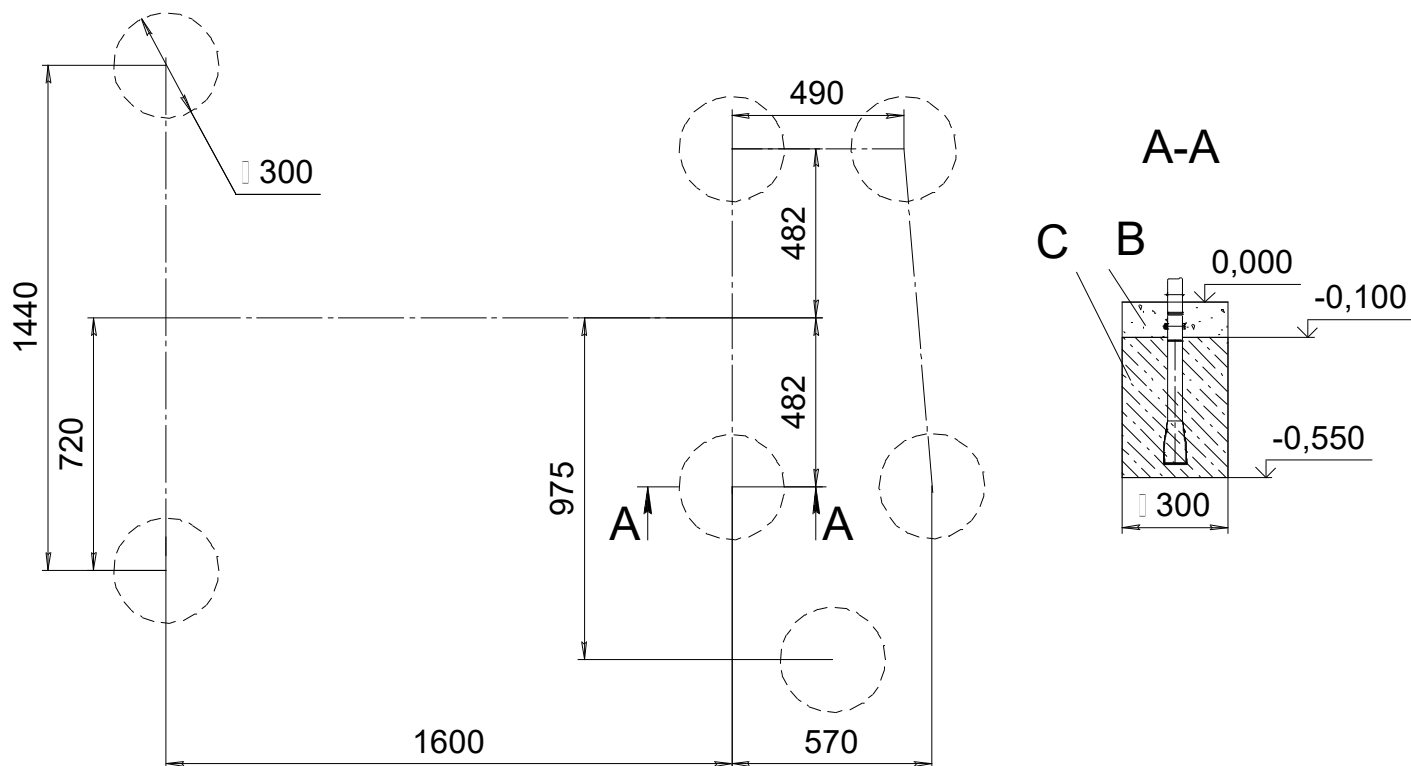
Обратите внимание на правильную установку винта поз.70.

Произвести окончательную затяжку болтов  
**Допускается иная последовательность сборки.**

# 11

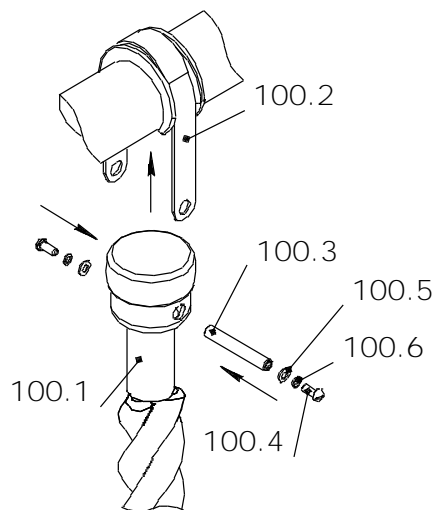
Выровняйте участок по горизонтали. Подготовьте фундаментные ямы после уточнения размеров по собранному изделию. Они могут отличаться от размеров на схеме.

Установить КОМПЛЕКС в подготовленные ямы. Проверить вертикальность установки лестниц, используя отвес. Выставить в нужное положение и забетонировать (бетон В15;  $V=0,25\text{м}^3$ ) согласно схеме: С – бетон, В – песок (дерн).

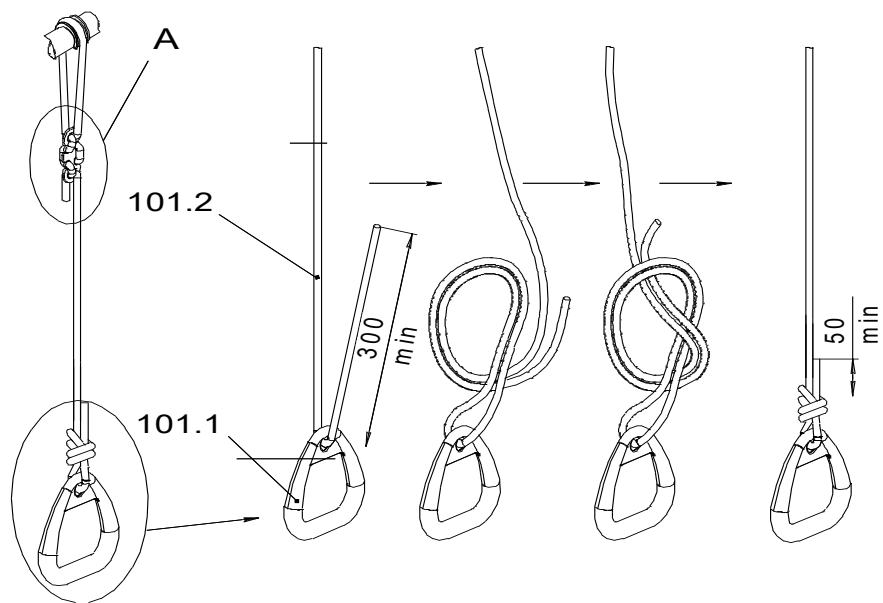


Эксплуатация комплекса допускается только после полного застывания бетона. Бетон необходимо закрыть синтетическим (резина) покрытием или дерном. Навесное оборудование установить после полного застывания бетона

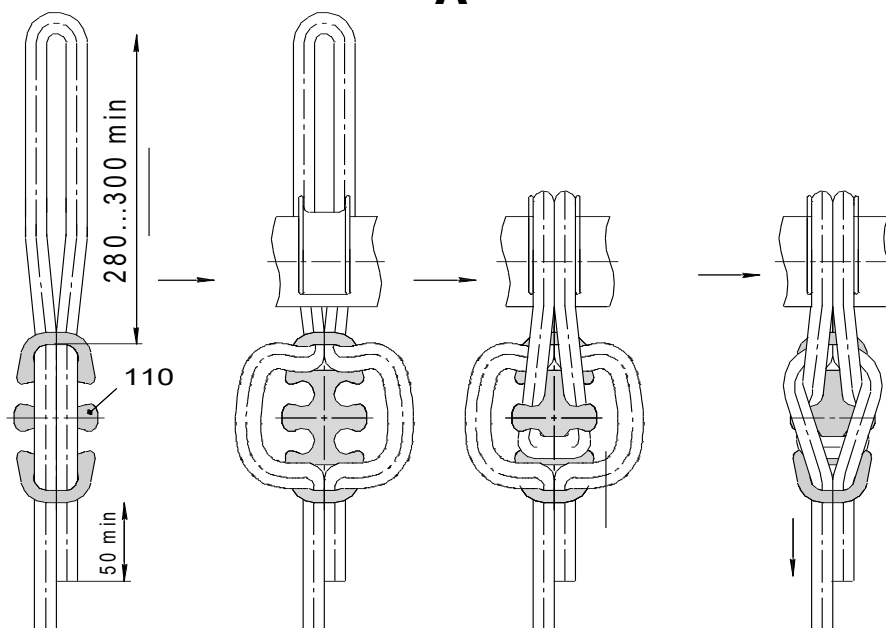
12

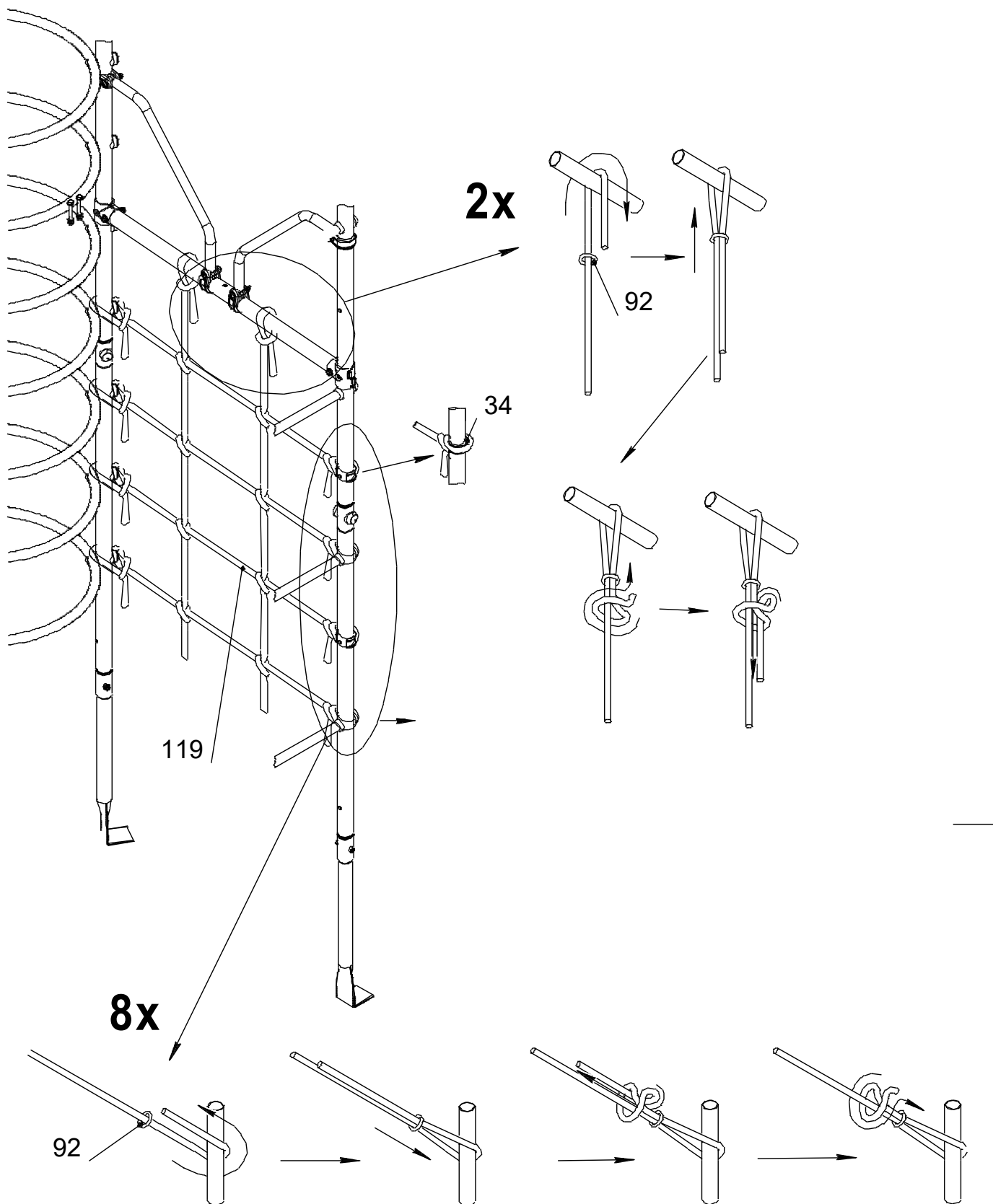


13



A





#### Указания по размещению качелей.

- Возможные варианты качелей указаны на обложке.
- Собрать качели согласно указаниям о сборке в паспорте на это оборудование. Расстояние от земли до сиденья качелей должно быть **не менее 350 мм**.
- Максимальная допустимая нагрузка на качели – см. паспорт на качели.