

ИНСТРУКЦИЯ ПО МОНТАЖУ

R.103.25.04 ИМ



Варианты применяемых качелей. Качели в комплектацию не входят.

1.Д-26.00



1.Д-26.01



1.Д-26.02



1.Д-26.04



1.Д-26.08

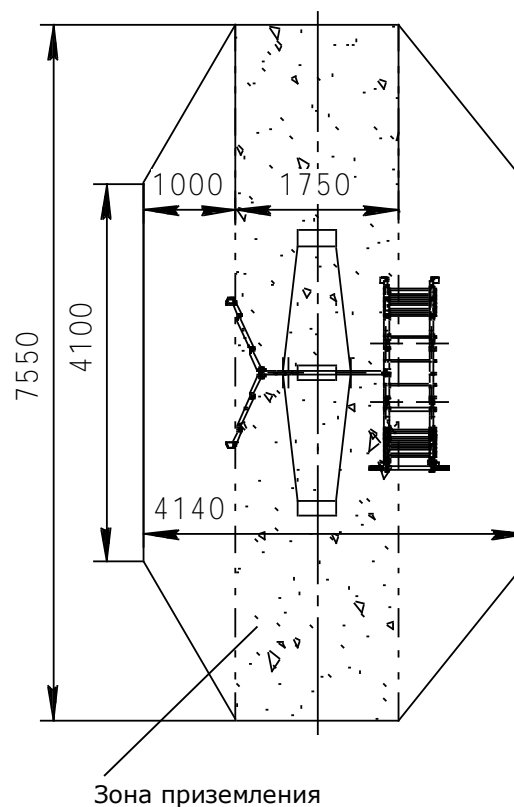
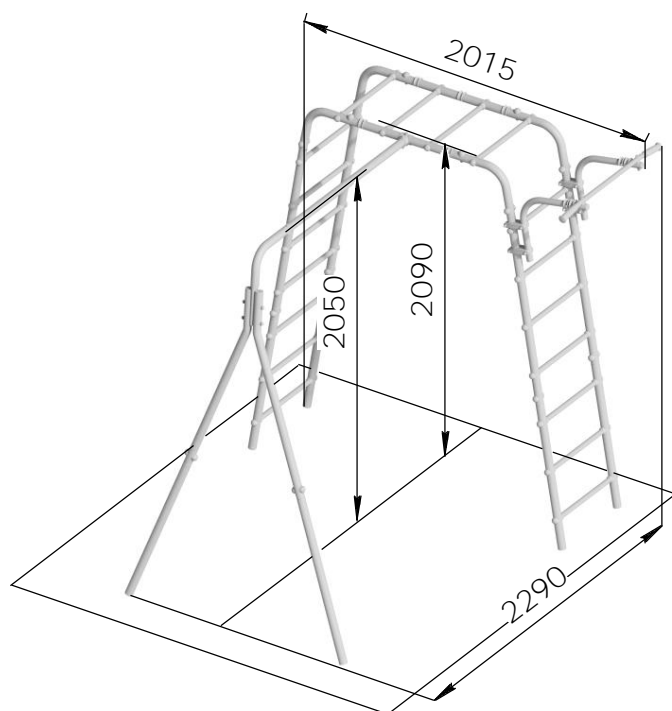


ТЕХНИЧЕСКИЕ ХАРАКТЕРИСТИКИ

Таблица 1

Габаритные размеры, мм	длина	2290
	ширина	2015
	высота	2090
Вес брутто кг, не более		55
Допустимая нагрузка на комплекс, кг		100
Допустимая нагрузка на канат и кольца с перекладиной, кг		50
Минимальная толщина ударопоглощающего покрытия (песок, древесные опилки) в зоне приземления, мм		300
Минимальный возраст ребенка, лет		3
Количество одновременно занимающихся, не более		3
Срок службы, лет (не менее)		5
Климатическое исполнение		УХЛ1

Зона приземления

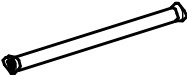





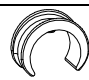
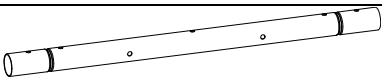

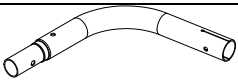



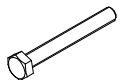
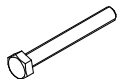
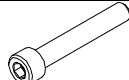
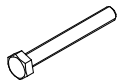






Зона приземления

КОМПЛЕКТНОСТЬ

Таблица 2



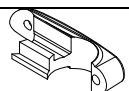
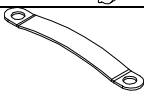
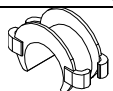

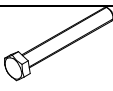
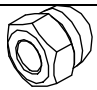


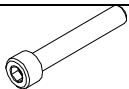
№ поз.	Сборочные единицы и детали		Кол-во, шт.	№ п/э пак.	№ упак.
	Наименование Обозначение	Рисунок			
4	Стойка нижняя Д-01.059.03		4		1
5.1	Стойка Д-01.065.00		4		1
			2		2
5.2	Стойка гнутая Д-01.035.02		2		2

6.1	Ступень 1.ДСК-Пр.00.490.00.01		4		1
			14		2
9	Корпус ДСК 05-011		61	1	1
10	Заглушка ДСК 05-012		61	1	1
19.1	Балка Д-01.044.01		1		2
20	Заглушка Д42		2	1	1
32	Полухомут 42x42 ДСК 02.057.00		2	1	1
34	Катушка-клипса ДСК 05.056		5	1	1
36	Балка Д-01.061.02		2		2
40	Прокладка СК-3.3.19.02.05.001		2	1	1
43	Угольник Д-01.066.00		4		1
58	Отвод Д-01.036.01 с заглушкой ИО-2.3.10.00.006		1		2
86	Заглушка ДСК 05.070.00		21	1	1
133	Грунтозацеп Д-01.006.02		6		2
Стандартные изделия					
62	Болт М8-6gx55.56.016 ГОСТ 7798-92		10	2	1
64	Болт М8-6gx65.56.016 ГОСТ 7798-92		38	2	1
70	Винт М8-6gx50.56.016 ГОСТ 11738-84		11	2	1
72	Болт М8-6gx120.56.016 ГОСТ 7798-92		2	2	1
75	Гайка М8-6Н.6.016 ГОСТ 5915-70		21	2	1
76	Гайка колпачковая М8-6Н.6.016 ГОСТ 11860-85		4	2	1
81	Шайба 8.A2 DIN 125		75	2	1
85	Шайба пружинная 8.A2 DIN 127		4	2	1

	Ключ S=24x13 мм		2	2	1
	Ключ шестигранный S=6 мм		1	2	1
Встраиваемое и навесное оборудование					
100	Канат ДСК-ВО 91.02.08-01 (см. табл.4)		1		2
101	Кольца с перекладиной 1.Д-28.00-01 (см. табл.5)		1		2
114	Рама подвижная 1.ДСКМ 159.00 (см. табл.3)		1		1;2
Документация					
	Паспорт R.103.25.04 ПС				1

Комплектация рамы подвижной 1.ДСКМ 159.00

Таблица 3

№ поз.	Наименование Обозначение	Рисунок	Кол-во, шт.	№ п/э пак.	№ упак.
25	Укос в сборе 1.ДСК 051.09		2		1
26	Гриф 1.ДСК 039.00		1		2
28	Хомут ДСК 05.122.00		8	3	1
41	Пластина ДСКМ 02.105.01		8	3	1
49	Катушка-клипса ДСК 05.109.00		4	3	1
54	Шайба 42x25 ДСК 05.123.00		2	3	1
Стандартные изделия					
64.1	Болт М8-6gx70.56.016 ГОСТ 7798-92		2	3	1
76	Гайка колпачковая М8-6Н.6.016 ГОСТ 11860-85		10	3	1
81	Шайба 8.A2 DIN 125		4	3	1
85	Шайба пружинная 8.A2 DIN 127		10	3	1
93	Винт М8-6gx55.56.016 ГОСТ 11738-84		8	3	1



Комплектация Каната ДСК-ВО 91.02.08-01

Таблица 4

№ поз.	Наименование Обозначение	Рисунок	Кол-во, шт.	№ п/э пак.	№ упак.
100.1	Канат в сборе		1	4	2
100.2	Скоба ДСК 02.051.00		1	4	2
100.3	Ось ДСК 03.030.00		1	4	2
Стандартные изделия					
100.4	Винт М5-7gx.12.56 ГОСТ 17473-80		2	4	2
100.5	Шайба 5.A2 DIN 125		2	4	2
100.6	Шайба пружинная 5.A2 DIN 127		2	4	2

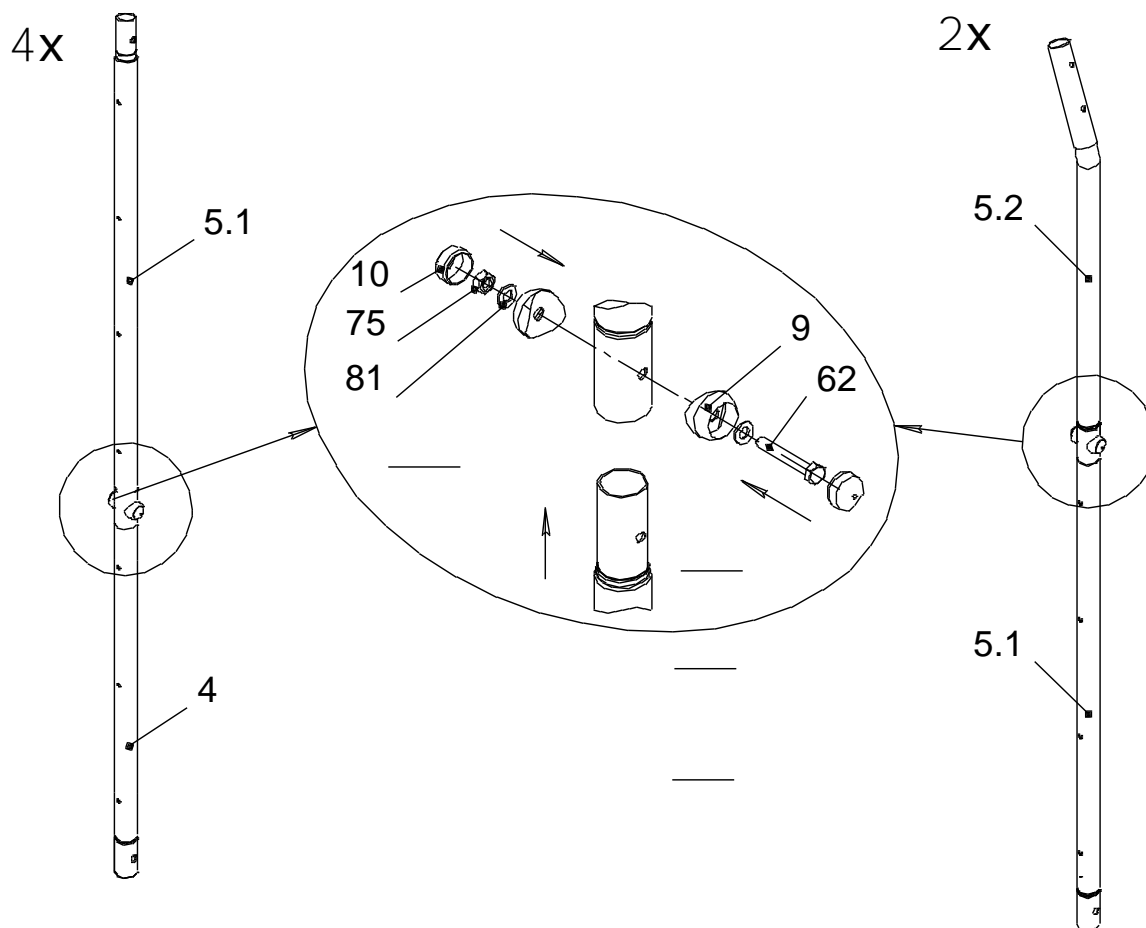
Комплектация Колец с перекладиной 1.Д-28.00-01

Таблица 5

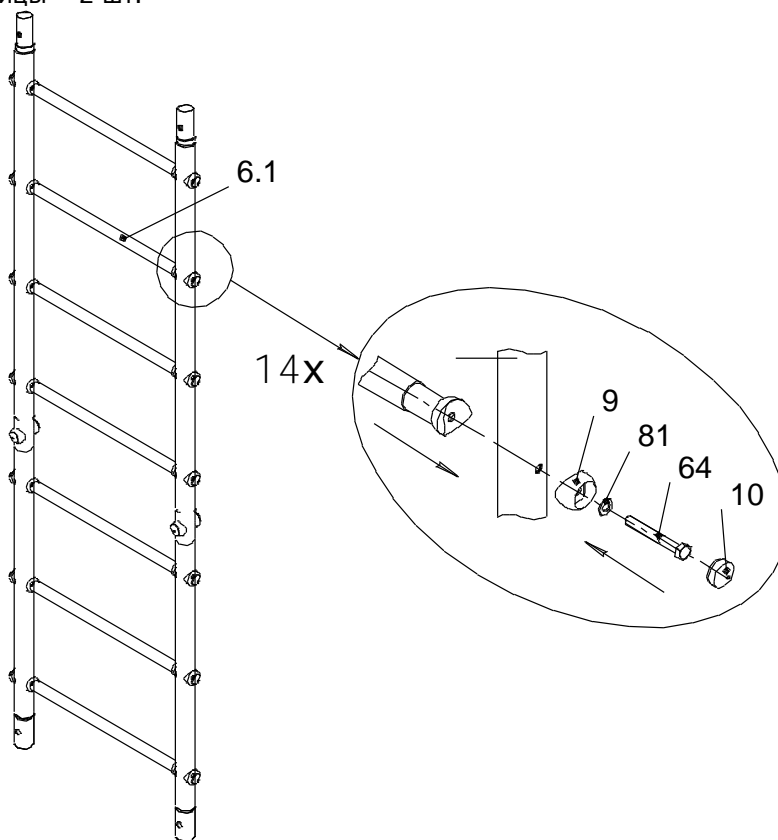
№ поз.	Наименование Обозначение	Рисунок	Кол- во, шт.	№ п/э пак.	№ упак.
101.1	Перекладина со шнурами		1	5	2
101.2	Кольцо ДСК 05.119.00-20		2	5	2
110	Фиксатор ДСК 02-009-01		4	5	2

Последовательность сборки и установки КОМПЛЕКСА

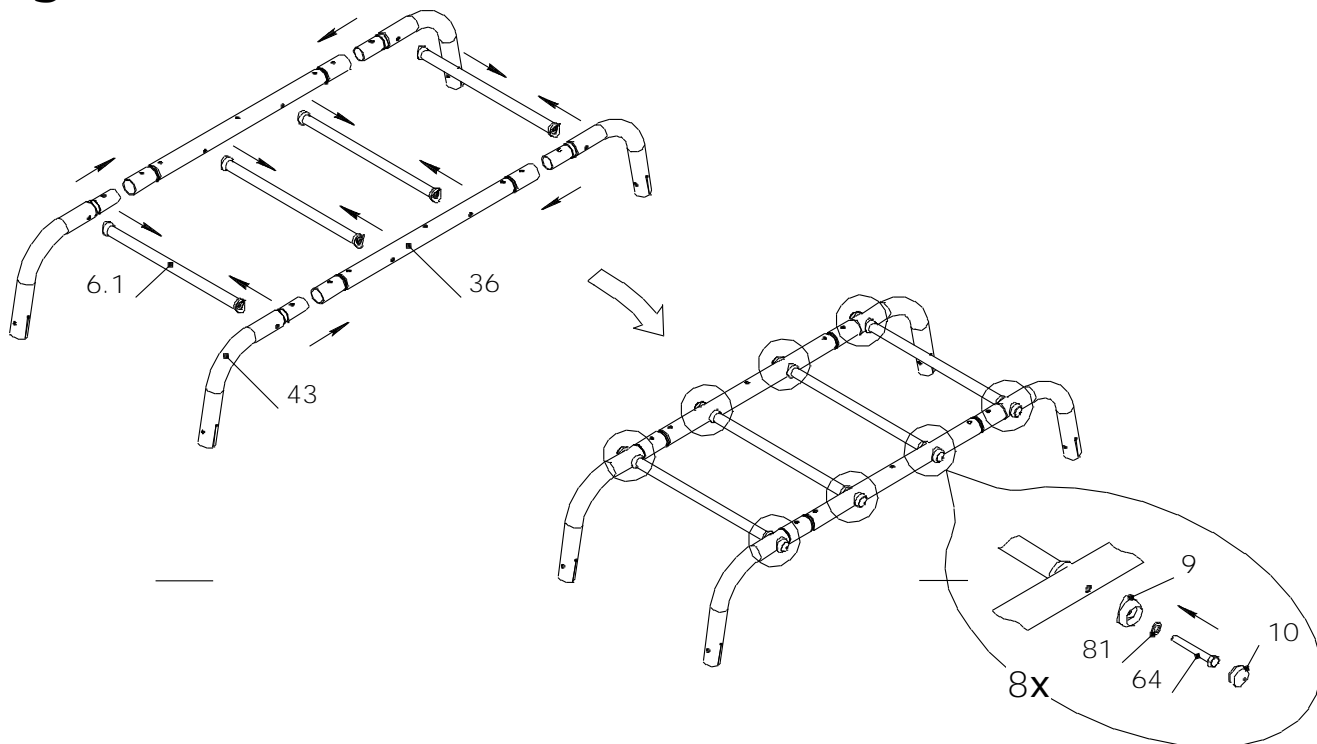
1 Для установки болта поз.62 совместить отверстия в стойках, слегка постукивая стойками о твердую поверхность.



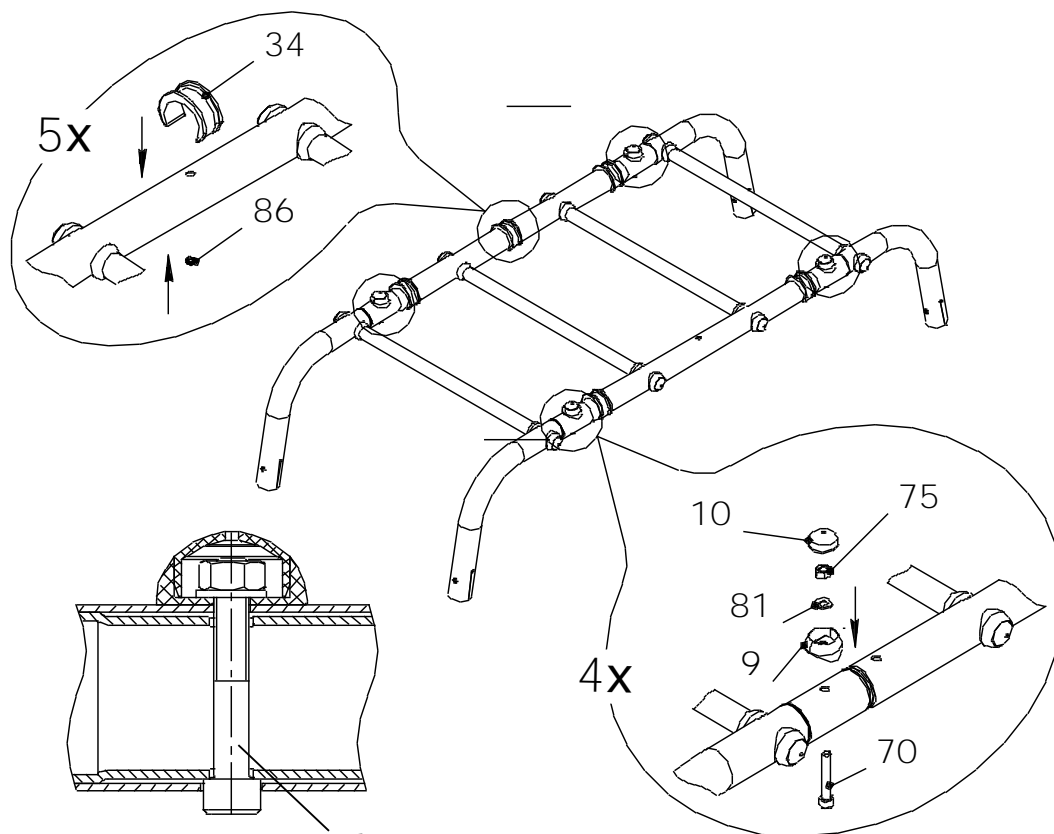
2 Собрать лестницы – 2 шт.



3

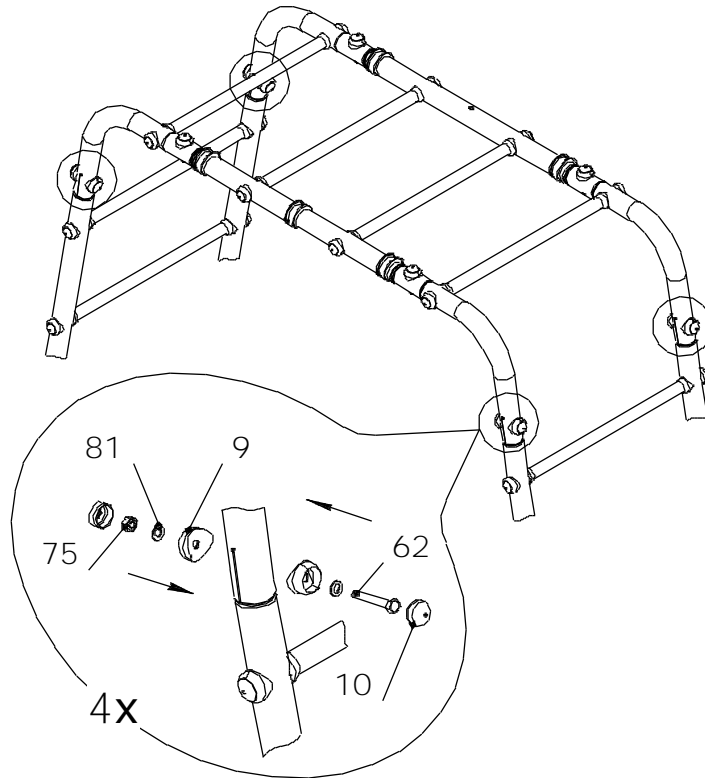


4

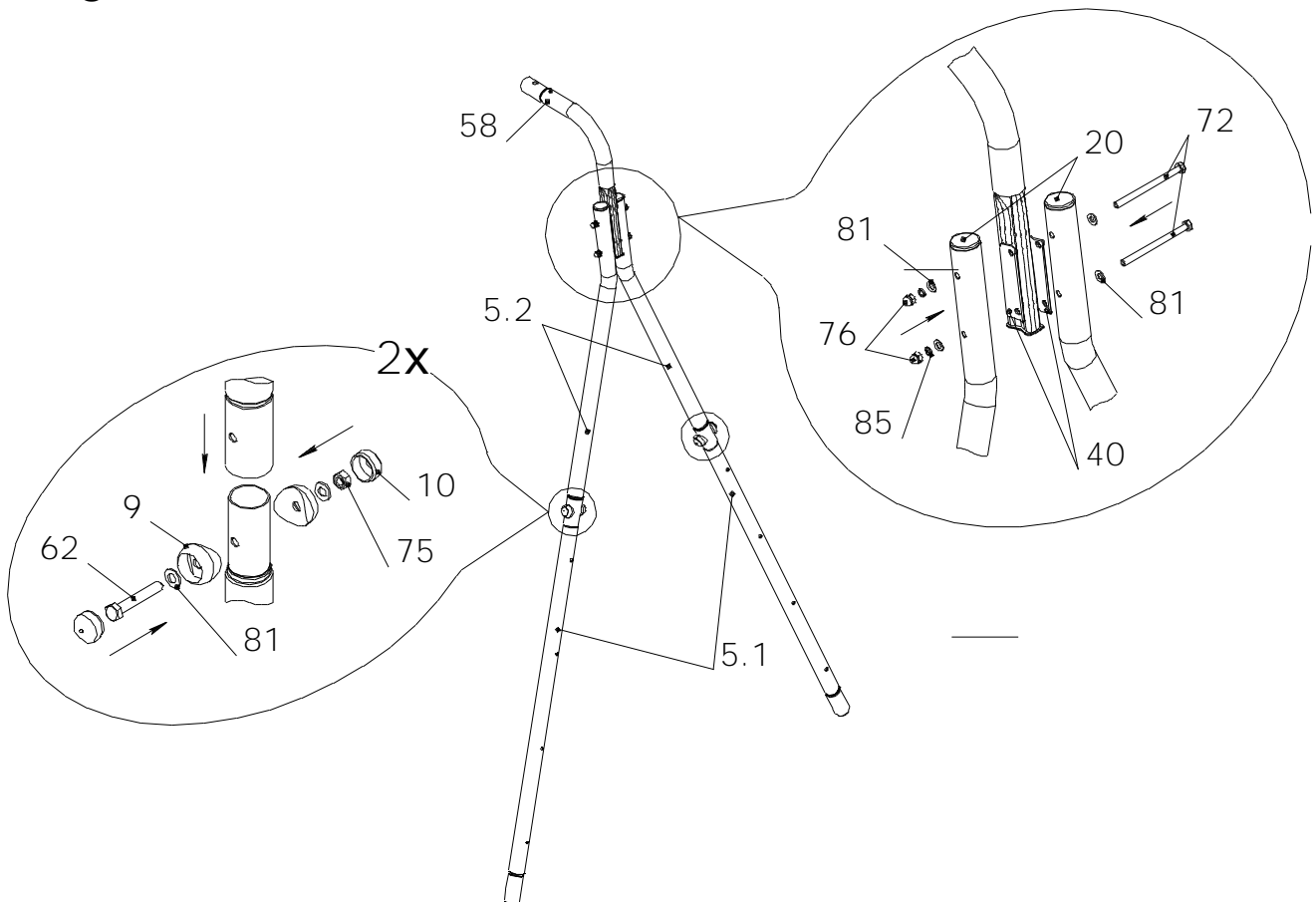


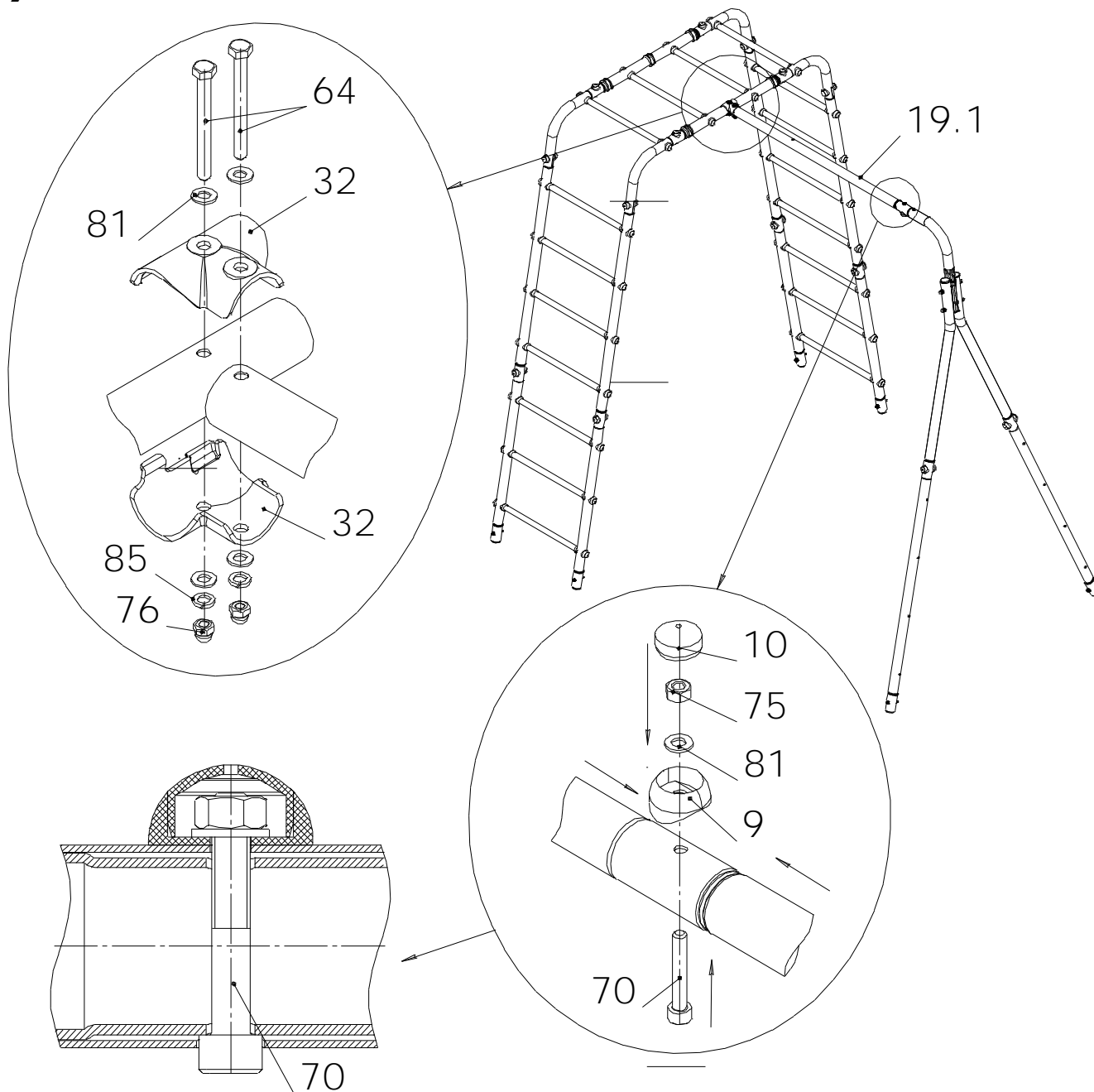
Обратите внимание на правильную установку винтов поз.70.

5

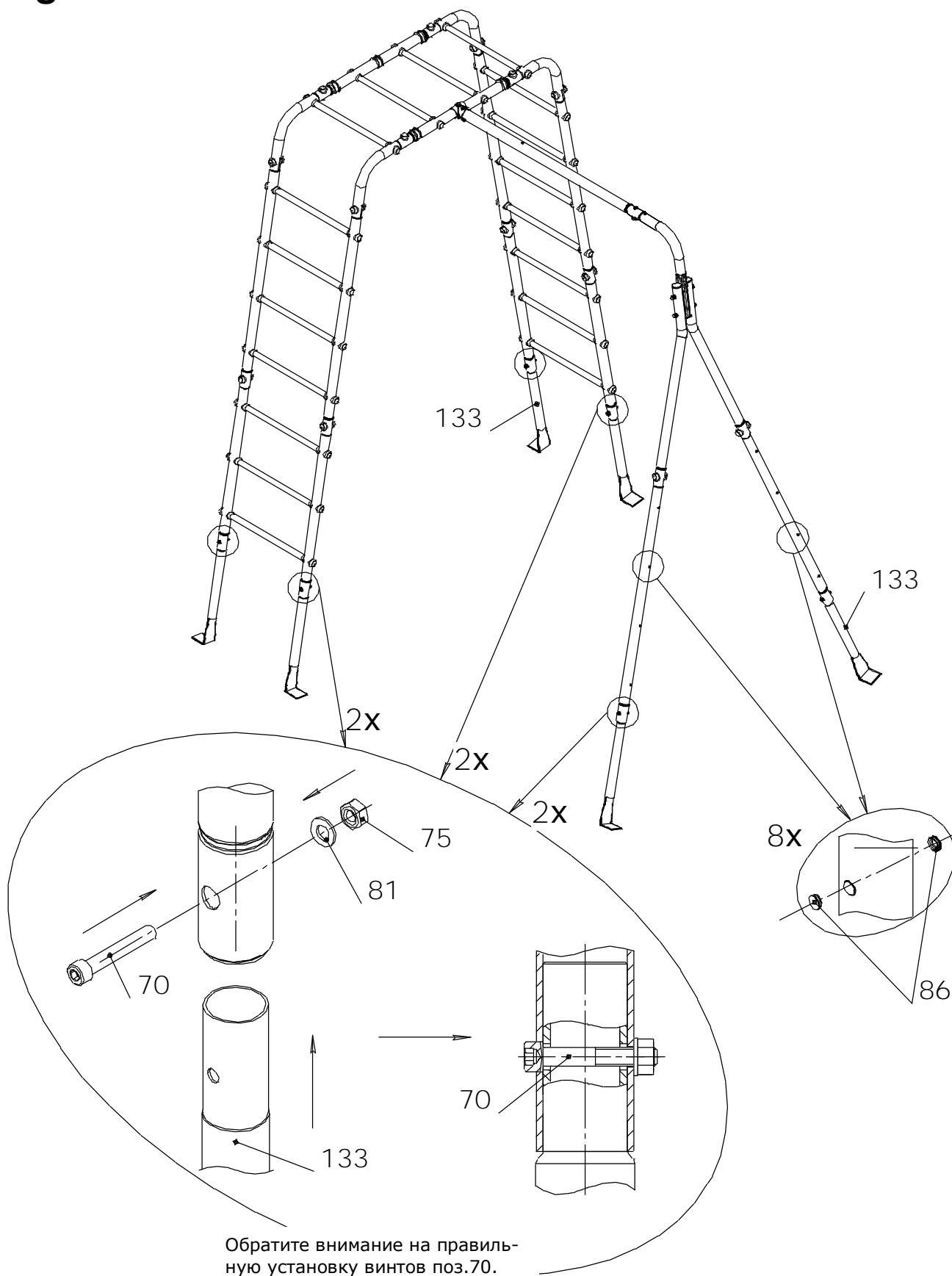


6





Обратите внимание на правильную установку винта поз.70.



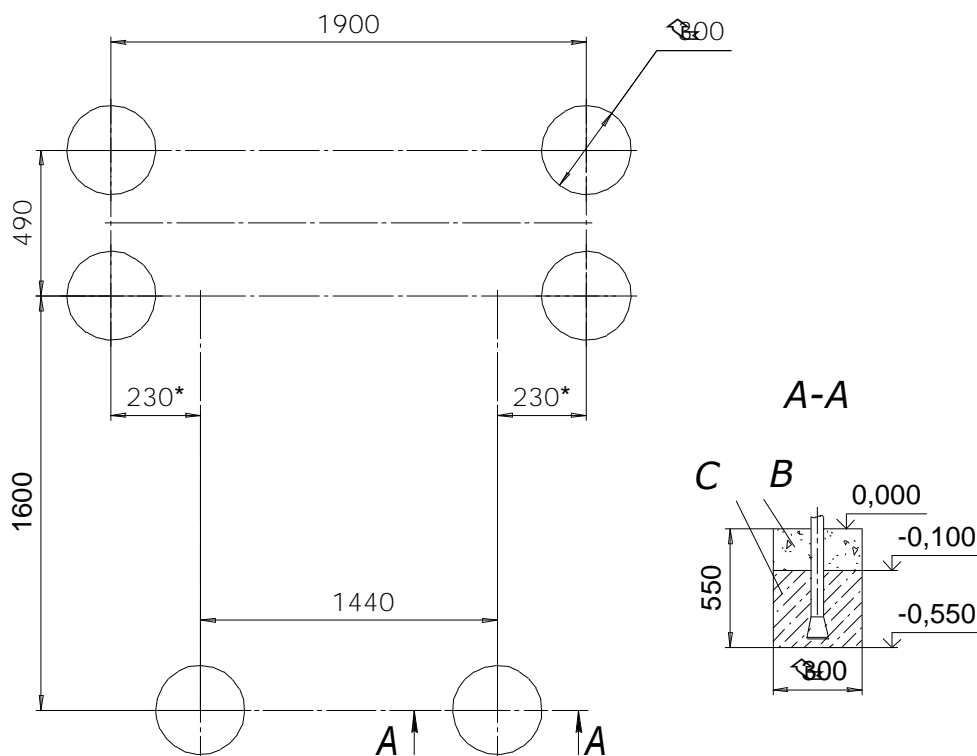
Обратите внимание на правильную установку винтов поз.70.

Допускается иная последовательность сборки.

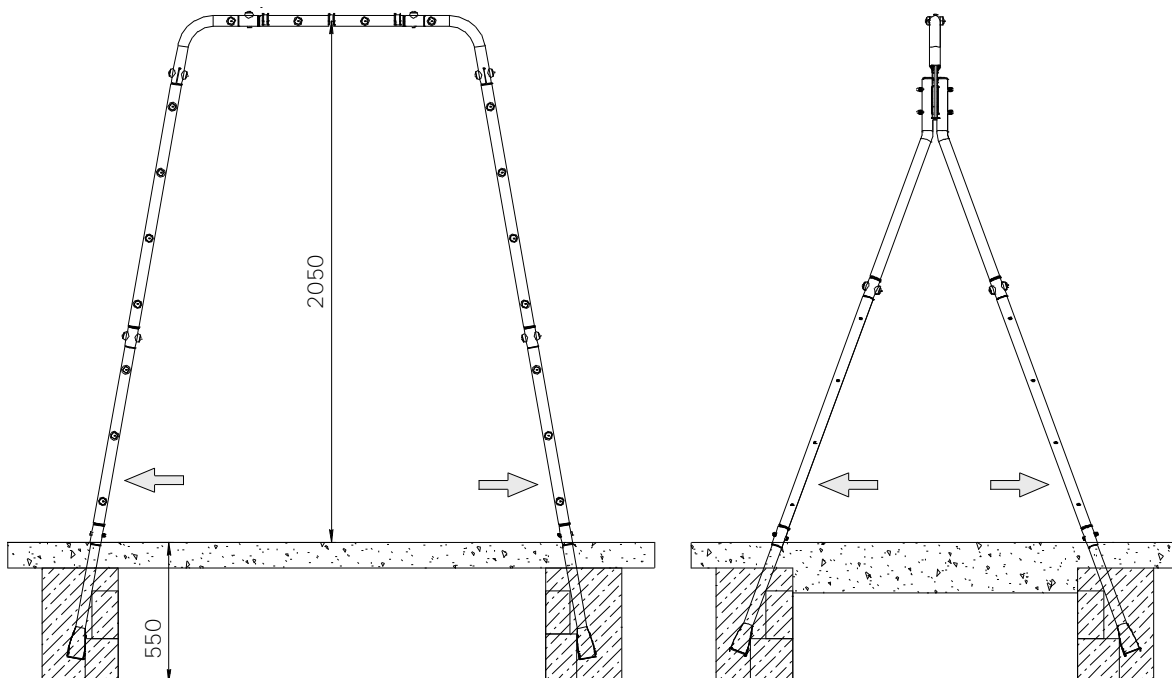
9

Выровняйте участок по горизонтали. Подготовьте фундаментные ямы после уточнения размеров по собранному изделию. Они могут отличаться от размеров на схеме.

Установить КОМПЛЕКС в подготовленные ямы. Проверить вертикальность установки лестниц и горизонтальность площадки, используя отвес и уровень. Забетонировать (бетон $B15$; $V=0,23 \text{ м}^3$) согласно схеме; C – бетон, B – песок.

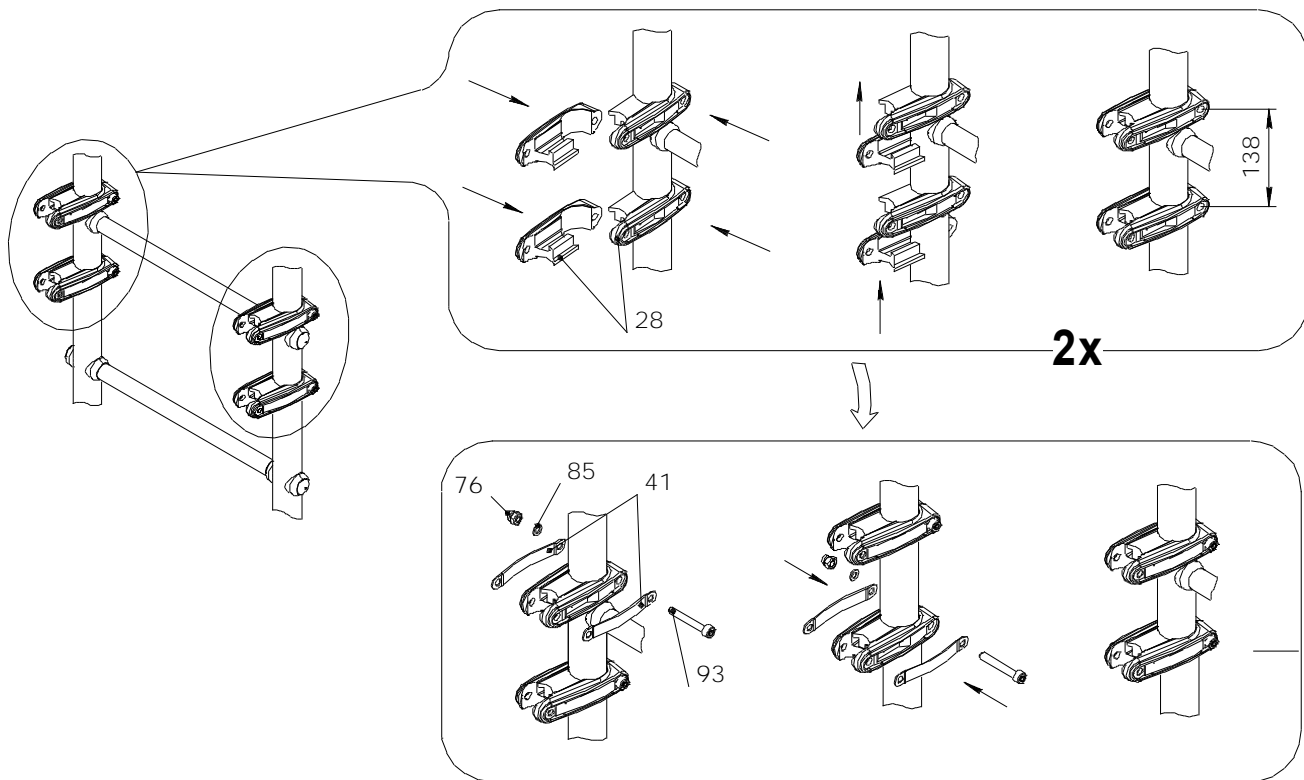


Для исключения люфтов при занятиях на комплексе рекомендуется при монтаже максимально распереть стойки лестниц, зафиксировать их в таком положении при помощи подручного материала (кирпичи, доски и т.п.), после этого забетонировать.

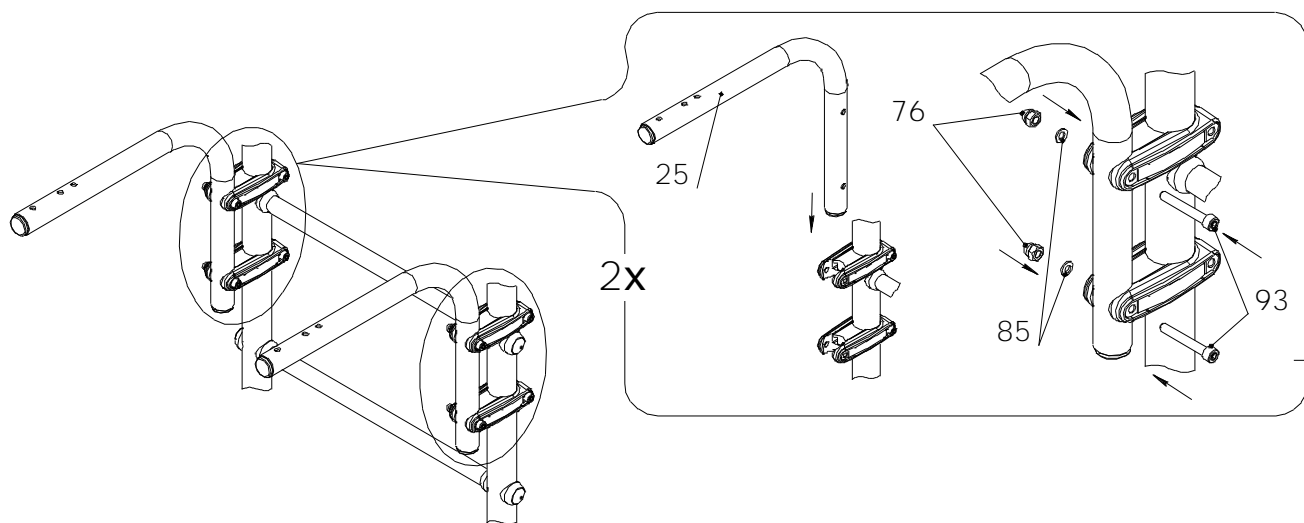


Эксплуатация комплекса допускается только после полного застывания бетона. Бетон необходимо закрыть синтетическим покрытием (резина) или дёрном. После полного застывания бетона установить навесное оборудование.

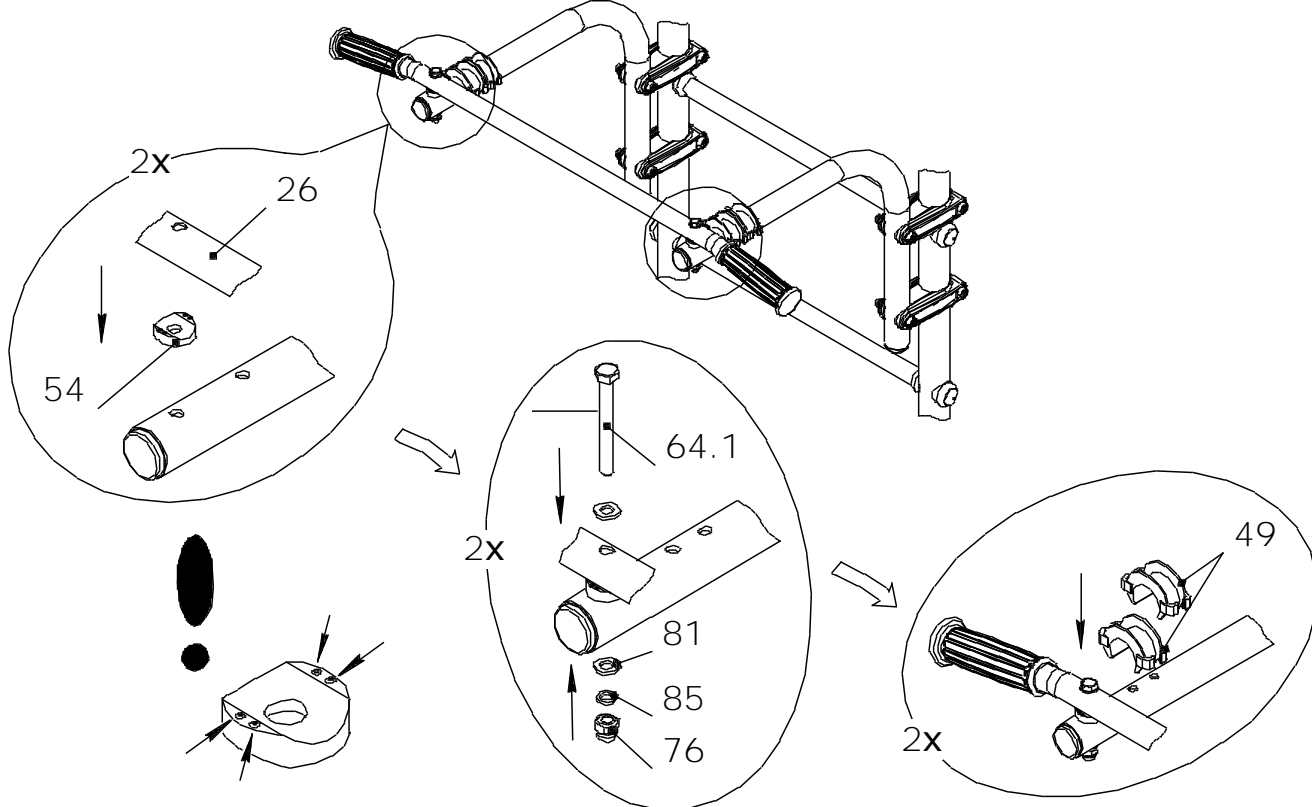
11



Винты поз.93 с гайками поз.76 предварительно наживить, при этом шайбы поз.85 не использовать.

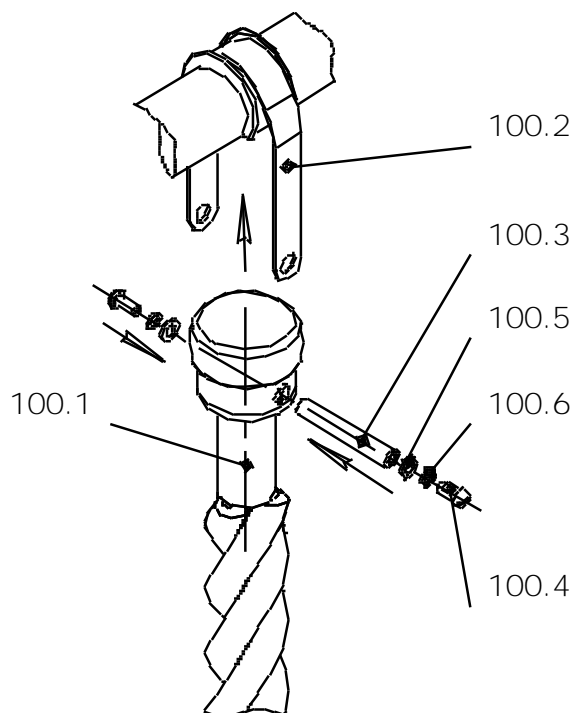


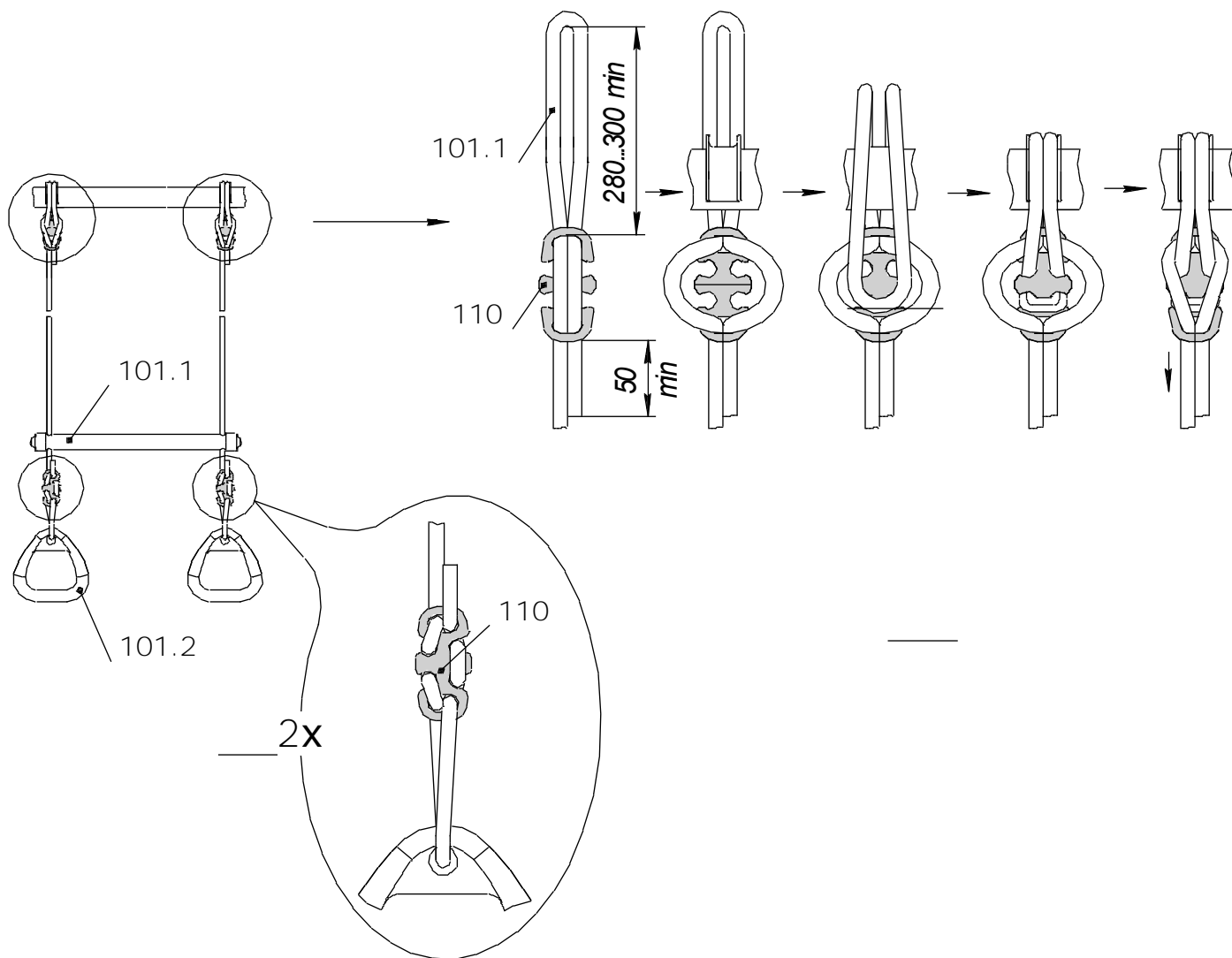
Внимание! Раму устанавливать на стойки лестницы таким образом, чтобы хомуты поз.28 опирались на перекладины.



После сборки укосов поз.25 с грифом поз.26, винты поз.93 подтянуть до упора, чтобы пластины поз.18 плотно вошли в пазы хомутов. После этого винты поз.93 поочередно выкрутить и вновь установить с применением шайб поз.85. **Окончательно затянуть винты поз.93.**

11





Указания по размещению качелей

- На данный комплекс предполагается установка качелей. Возможные варианты качелей указаны на обложке.
- Собрать качели согласно указаниям о сборке в паспорте на это оборудование. Расстояние от земли до сиденья качелей должно быть **не менее 350 мм**.
- Максимальная допустимая нагрузка на качели – см. паспорт на качели.