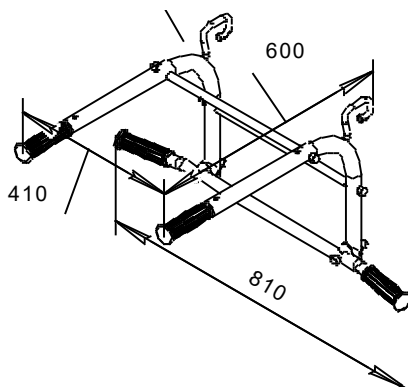
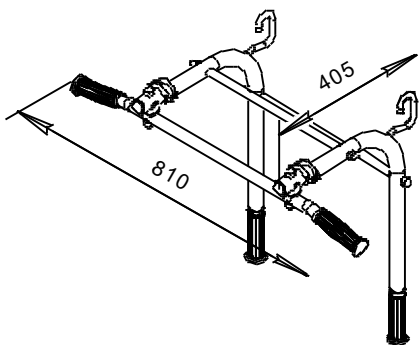


# Турник-брусья

6.03.00  
6.03.00-20

Паспорт



ЗАО «ЗАВОД ИГРОВОГО СПОРТИВНОГО ОБОРУДОВАНИЯ»  
428037, Россия, Чувашская Республика, г. Чебоксары,  
Монтажный проезд, 66  
Тел./факс (8352) 22-21-23  
E-mail: [romana@romana.ru](mailto:romana@romana.ru), [www.romana.ru](http://www.romana.ru).

# ВНИМАНИЕ

**Предназначено только для частного использования.**

Настоящий паспорт служит для ознакомления с правилами сборки, безопасной эксплуатации, транспортировки и хранения изделия Турник-брусья, далее - Изделие.

Работы по сборке, разборке и установке изделия должны производиться после изучения ПС.

## **Во избежание получения травм не допускается:**



- участие детей при монтаже изделия;
- проведение регулировки изделия детьми;
- проведение занятий детей без присмотра взрослых;
- проведение занятий при отсутствии мягких ковриков;
- проведение занятий на изделии более, чем одним ребенком.

Безопасность изделия подтверждена сертификатом соответствия Госстандарта России, сертификат № РОСС RU.АД07.Н00407.

## **1. НАЗНАЧЕНИЕ ИЗДЕЛИЯ.**

1.1 Изделие применяется для выполнения спортивных упражнений.

1.2 Изделие предназначено для эксплуатации внутри жилых помещений, и устанавливается на Домашние спортивные комплексы. Высота установки определяется индивидуально в зависимости от роста пользователя.

Расстояние между стойками, на которые устанавливается изделие, (по осям) 490 мм.

## **2. ОСНОВНЫЕ ТЕХНИЧЕСКИЕ ДАННЫЕ.**

Основные технические характеристики приведены в таблице 1.

Таблица 1

Габариты в собранном виде	длина, мм	810
	ширина, мм	405 (600)
	высота, мм	600 (405)
Вес брутто, не более, кг		6
Максимальный вес пользователя, кг.		100
Минимальный допустимый возраст ребенка		3 года
Срок службы, лет		5

## **3. УСТРОЙСТВО**

### **3.1 Состав изделия.**

Изделие представляет собой сборно-разборную каркасную конструкцию из металлических труб.








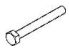
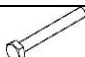




*Примечание: в связи с постоянной работой над совершенствованием выпускаемой продукции возможны изменения, не отраженные в настоящем паспорте. Внесенные изменения не ухудшают потребительские свойства продукции.*

### **3.2 Сведения по применённым материалам.**

Материалы, примененные при изготовлении деталей изделия, разрешены к применению в продукции, предназначенной для детей, и имеют санитарно-эпидемиологические заключения (СЭЗ).

#### 4. КОМПЛЕКТНОСТЬ

Таблица 2

№ поз.	Детали, сборочные единицы		Количество шт. на исполнение		№ п/з па
	Обозначение Наименование	Рис.	6.03.00	6.03.00-20	
26	1.ДСК 039.00-02 Гриф		1	-	
	1.ДСК 039.00-21 Гриф		-	1	
52	1.ДСКМ 082.00 Связь		2		
53	1.ДСК 051.04 Укос в сборе		2	-	
	1.ДСК 051.04-20 Укос в сборе		-	2	
54	ДСК 05.060.03 Полухомут 25		2	-	1
	ДСК 05.060.03-20 Полухомут 25		-	2	
55	ДСК 05.060.04 Полухомут		2	-	1
	ДСК 05.060.04-20 Полухомут		-	2	
49	ДСК 05.109.00 Катушка - клипса		2	-	1
	ДСК 05.109.00-20 Катушка - клипса		-	2	
86	ДСК 05.070.00 Заглушка		4	-	1
	ДСК 05.070.00-20 Заглушка		-	4	
<b>Стандартные изделия</b>					
61	Болт М8-7г х 45.56.016 ГОСТ 7798-92		4		1
65	Болт М8-7г х 75.56.016 ГОСТ 7798-98		2		1
75	Гайка М8-7Н.6.016 ГОСТ 5915-70		2		1
81	Шайба 8.01.016 ГОСТ 11371-78		6		1
91	Колпачок декоративный №13		8	8	1
	Ключ S=24x13мм		1		1
<b>Документация</b>					
	Паспорт 6.03.00 ПС		1		

## 5. СБОРКА И ПОДГОТОВКА К ЭКСПЛУАТАЦИИ

5.1 Распаковать Турник-брусья, разложить комплектующие детали на заранее подготовленном участке. Убедиться, что комплектность поставки совпадает с паспортными данными.

5.2 Собрать изделие.

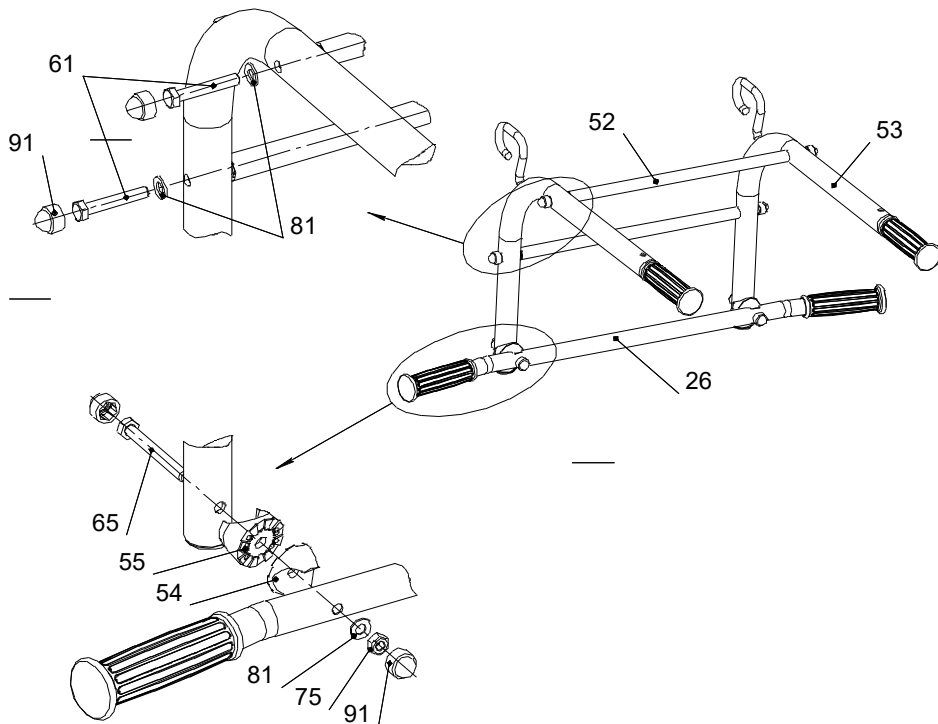


Рис.1

5.3 Установить изделие согласно рисунку 2 в положение «Турник» или «Брусья».

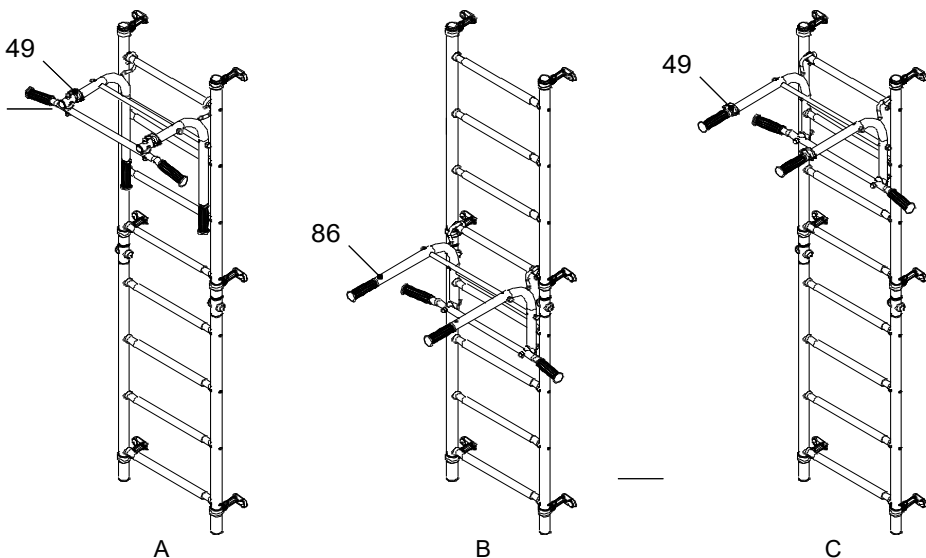


Рис.2

- Для варианта использования изделия в положении турник (рис.2, А) в отверстия на укосах установить или заглушки поз.86, или катушки - клипсы поз.49 для навешивания оборудования типа Мешок для бокса, Канат.
- Для варианта использования изделия в положении брусья (рис.2, В) в отверстия на укосах установить заглушки поз.86.
- Для варианта использования изделия в положении брусья (рис.2, С) для установки навесного оборудования типа Канат, Кольца гимнастические использовать катушки - клипсы поз.49.

## 6. МЕРЫ БЕЗОПАСНОСТИ.

Перед каждым занятием проверять надежность крепления – все узлы должны быть надежно закреплены, не иметь повреждений, крепежные элементы должны быть надежно затянуты.



**НЕ ДОПУСКАЮТСЯ** занятия при наличии любого из указанных повреждений до их полного устранения.

## 7. ПЕРЕВОЗКА И ХРАНЕНИЕ.

7.1. Транспортировка производится в упаковке производителя, любым видом транспорта при соблюдении сохранности изделия.

7.2. Условия хранения соответствуют 2(С) по ГОСТ 15150-69. До установки в рабочее положение хранить в упаковке завода-изготовителя в закрытых сухих помещениях с естественной вентиляцией воздуха.

## 8. УТИЛИЗАЦИЯ.

Изделие не содержит опасных для здоровья и жизни веществ. Утилизацию отходов осуществлять в соответствии с СанПиН 2.1.7.1322-03.

## 9. ГАРАНТИЙНЫЕ ОБЯЗАТЕЛЬСТВА.

Изготовитель гарантирует соответствие изделия требованиям СТО 32.14.30-001-71030909-2019 при соблюдении покупателем правил транспортировки, хранения, сборки и эксплуатации.

Гарантийный срок эксплуатации изделия – 12 месяцев со дня реализации.

Гарантия не распространяется на изделия:

- поврежденные при перевозке покупателем;
- для которых нарушены правила хранения, сборки и эксплуатации, изложенные в настоящем паспорте;
- не имеющие в «Паспорте» отметок об упаковке, приёмке ОТК и продаже изделия.

## 10. СВИДЕТЕЛЬСТВО О ПРИЕМКЕ.

**Изделие 6.03.00** \_\_\_\_\_ соответствует СТО 32.14.30-001-71030909-2019 и признано годным к эксплуатации.

Дата изготовления «\_\_» \_\_\_\_\_ 20\_\_ г. Упаковщик \_\_\_\_\_

ОТК \_\_\_\_\_

## 11. ОТМЕТКА О ПРОДАЖЕ.

Торговое предприятие \_\_\_\_\_

Продавец \_\_\_\_\_ Дата «\_\_» \_\_\_\_\_ 20\_\_ г.  
(подпись) (фамилия)

М.П.