



6.53.00 Трапедия

ПАСПОРТ
6.53.00 ПС

ВНИМАНИЕ

Предназначено только для частного использования.

Безопасность изделия подтверждена сертификатами соответствия:
Госстандарта России, сертификат № РОСС RU.АД07.Н00407.

1. НАЗНАЧЕНИЕ ИЗДЕЛИЯ

Трапедия предназначена для выполнения спортивных упражнений детьми в домашних условиях.

Паспорт распространяется на исполнения трапедии: 6.53.00; 6.53.00-20; 6.53.00-21.

2. ОСНОВНЫЕ ТЕХНИЧЕСКИЕ ДАННЫЕ

Основные технические характеристики приведены в таблице 1.

Таблица 1

Нормируемые параметры	
Допустимый возраст ребенка, лет	3...12
Максимальная допустимая нагрузка, кг.	50
Вес нетто, не более, кг.	0,4
Срок службы, лет.	5

3. КОМПЛЕКТНОСТЬ

Таблица 2

№ поз.	Обозначение Наименование	Кол-во, шт.
1	Трапедия со шнурами в сборе	1
2	ДСК 02-009-01 Фиксатор	2

	Документация	
	Паспорт 6.53.00 ПС	1

24.06.2019

2

4. СБОРКА И ПОДГОТОВКА К ЭКСПЛУАТАЦИИ

Распакуйте упаковку. Убедитесь, что комплектность поставки совпадает с паспортными данными. Собрать и установить согласно рис.1 и рис.2. Высота установки трапеции определяется индивидуально в зависимости от роста пользователя и регулируется фиксатором 2 (рис.2).

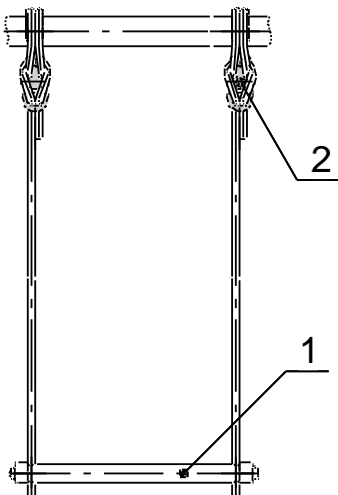


Рис.1 Общий вид трапеции

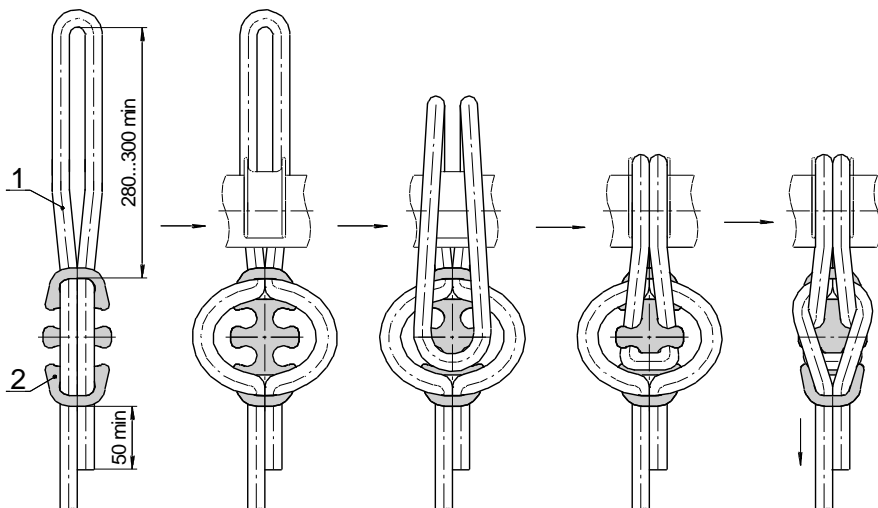


Рис.2. Схема безузловое крепления фиксатора на шнуре

5. МЕРЫ БЕЗОПАСНОСТИ

5.1 Перед каждым занятием проверять надежность крепления трапеции. Все узлы должны быть надежно затянуты, веревочные подвески спортивных снарядов не должны иметь повреждений и перетираания волокон.

НЕ ДОПУСКАЮТСЯ занятия при наличии любого из указанных повреждений до их полного устранения.

5.2 Для предотвращения ушибов и травм, во время занятий рекомендуется использовать мягкие формы, расположенные на полу под трапецией.

6. ПЕРЕВОЗКА И ХРАНЕНИЕ

6.1. Транспортировка производится в упаковке производителя, любым видом транспорта при соблюдении ее сохранности.

6.2. Условия хранения соответствуют 2(С) по ГОСТ 15150-69. До установки в рабочее положение хранить в упаковке завода-изготовителя в закрытых сухих помещениях с естественной вентиляцией воздуха.

7. УТИЛИЗАЦИЯ

Изделие не содержит опасных для здоровья и жизни веществ. Утилизацию отходов осуществлять в соответствии с СанПиН 2.1.7.1322-03.

8. ГАРАНТИЙНЫЕ ОБЯЗАТЕЛЬСТВА.

Гарантийный срок эксплуатации изделия – 12 месяцев со дня реализации.

Гарантия не распространяется на изделия, поврежденные при перевозке покупателем, или при несоблюдении правил хранения, сборки и эксплуатации, изложенных в настоящем паспорте.

Изготовитель гарантирует соответствие изделия требованиям СТО 32.15.30-001-71030909-2019 при соблюдении покупателем правил транспортировки, хранения, сборки и эксплуатации.

10. СВИДЕТЕЛЬСТВО О ПРИЕМКЕ

Трапеция 6.53.00 _____ соответствует СТО 32.15.30-001-71030909-2019 и признана годной к эксплуатации.

Дата изготовления «__» _____ 20__ г. Упаковщик _____

ОТК _____

11. ОТМЕТКА О ПРОДАЖЕ

Торговое предприятие _____

Продавец _____ Дата «__» _____ 20__ г.
(подпись) (фамилия)

М.П.

ЗАО «ЗАВОД ИГРОВОГО СПОРТИВНОГО ОБОРУДОВАНИЯ»

428037, Россия, Чувашская Республика, г. Чебоксары,
Монтажный проезд, 6б. Тел./факс (8352) 22-21-23
E-mail: romana@romana.ru, www.romana.ru.