

LUXURY SANITARY WARE

Royal Bath

ТЕХНИЧЕСКИЙ ПАСПОРТ
на акриловые ванны



ООО «СИБАС», Россия, г.Таганрог, ул. Менделеева, 117

Оглавления

1. Общие указания	2
2. Техническое описание.....	2
3. Меры безопасности.....	2
4. Устройство акриловой ванны.....	2
5. Подготовка к работе и установка ванны	3
6. Уход за ванной	4
7. Правила транспортировки и хранения.....	5
8. Гарантийные обязательства	5
Формуляр ввода в эксплуатацию и учет технического обслуживания.....	7
Гарантийный талон.....	7

1. Общие указания

Уважаемый покупатель, спасибо вам за то, что выбрали продукцию торговой марки «Royal Bath». Чтобы пользоваться данным продуктом безопасно и наиболее эффективно, пожалуйста, внимательно прочтите эту инструкцию.

Подключение ванны производится к бытовой канализационной сети.

Температура эксплуатации и хранения в жилых помещениях — от +5°C до +50°C.

При покупке ванны проверьте сохранность упаковки, комплектность, отсутствие внешних повреждений.

Гарантийный талон и чек сохраняются в течении всего срока гарантии.

Перед установкой и эксплуатацией ванны внимательно ознакомьтесь с настоящим руководством по эксплуатации. Надежная работа ванны зависит от соблюдения приведенных в руководстве указаний.

2. Техническое описание

Параметр	Ед. изм.	Значение
Диаметр выхода слива	мм	40
Диаметр подключения холодного и горячего водоснабжения*	дюйм	1/2 или 3/4
Максимальная температура воды	°C	50

* — опция, при наличии соответствующего оборудования.

3. Меры безопасности

В целях обеспечения электробезопасности ЗАПРЕЩАЕТСЯ заземлять ванну через отопительное, водопроводное и канализационное оборудование; использовать электрические приборы во время приема ванны или рядом с ванной, наполненной водой.

Общие требования безопасности:

- при принятии ванны не употребляйте алкогольные напитки, лекарства или наркотические вещества, поскольку это может привести к потере сознания;
- не оставляйте детей и ванне без просмотра взрослых;
- не оставляйте ванну без присмотра при наполнении ее водой;
- при входе/выходе в/из ванны нужно соблюдать осторожность во избежание травм;
- запрещается наливать в ванну кипяток, температура воды в ванной не должна превышать +50°C;
- при беременности, болезни или другом недомогании перед использованием ванной необходимо проконсультироваться у врача.

4. Устройство акриловой ванны

Ванна представляет собой бытовое сантехническое изделие, изготовленное из акрилового листа методом вакуумного форматирования.

Ванны ТМ «Royal Bath» устанавливаются на универсальные ножки или жесткие каркасы (все металлические детали окрашены, или изготовлены из нержавеющей профиля), чем придают

Формуляр ввода в эксплуатацию и учет технического обслуживания

Исполнитель _____

Гарантийный номер _____

№ п/п	Перечень работ согласно с договором технического обслуживания	Дата выполнения работ	Подпись

Не допускаются записи карандашом, чернилами и тем, что хорошо стирается.

Контактные номера сервисных центров:

ГАРАНТИЙНЫЙ ТАЛОН

Модель, наименование	
Дата изготовления	
Проверено ОТК	
Торговое предприятие	
Адрес	
Дата продажи	
Подпись продавца и печать предприятия	

С образцом изделия полностью ознакомлен, в т.ч. известны технические характеристики, габариты, цвет, условия монтажа, подключения, правила эксплуатации, обслуживания, ухода и т.д.

_____ (подпись покупателя)

Гарантийный срок на изделие из акрила — 10 лет (120 месяцев) со дня продажи.

Дата продажи _____
 Наименование изделия _____
 С правилами гарантийного обслуживания ознакомлен, комплектность изделия в моем присутствии проверена, претензий к моему изделию не имею.
 Гарантийный талон получен _____
 Ф.И.О. покупателя _____ (подпись покупателя)

5. Если эксплуатация изделия не была остановлена и продолжалась после выявления неисправности.**

6. Неисправности, вызванные независимыми от производителя причинами, такими как явления природы, действия третьих лиц или форс-мажорных обстоятельств (пожар, природные катастрофы, стихийные бедствия и т.д.)

7. Если обнаружены следы влияния химических или абразивных веществ, которые возникли при использовании моющих средств и неправильном их использовании.

8. Наличие в середине изделий посторонних веществ, жидкостей и предметов, остатков строительных материалов, абразивов, металлических и иных стружек.**

9. Следы действия огня.

10. При отсутствии доступа к агрегатам и узлам изделия для его ремонта, если рядом установленные предметы, которые препятствуют выдвиганию изделия от прилегающих стен на расстояние не менее чем 40 см, расходы по обеспечению доступа берет на себя клиент.

11. Неисправности, которые возникли в результате небрежного использования, механического повреждения или неправильной эксплуатации со стороны пользователя; отсутствия или выполнения несоответствующим образом технического обслуживания.

12. Дефекты, которые возникли в результате естественного износа изделия или его составных частей (пластмассовые ножки, прокладки, фильтры и др.), и на расходный материал (шланги подключения, краны подключения, силикон).

13. При неправильном подключении гарантийные обязательства теряются.

14. Гарантия не распространяется на такие виды работ, как регулировка, чистка и другие работы по уходу за изделием.

15. В других случаях, предусмотренных законодательством по защите прав потребителей.

** — определяется диагностикой в сервисном центре.

Рекомендации производителя:

Установка фильтров очистки воды от механических примесей со степенью очистки не больше 100 микрон.

Установка редукторов для поддержки давления в системе не больше 3,5 бар.

Гарантия действительна при наличии заполненного гарантийного талона. Все поля, указанные в гарантийном талоне, обязательны к заполнению. Исправления, неразборчивые записи не допускаются.

Производитель снимает с себя ответственность за возможный вред, прямо или косвенно вызванный продукцией ТМ «Royal Bath» людям, домашним животным, имуществу в случае, если это случилось в результате несоблюдения правил и условий эксплуатации, неправильной установки изделия, умышленных или неосторожных действий потребителя и третьих лиц.

В случае выявления неисправностей или дефектов следует обратиться в сервисный центр или магазин, продавший изделие, имея с собой товарный (кассовый) чек, паспорт на изделие и заполненный гарантийный талон.

Комплектность изделия проверяется покупателем при получении товара в присутствии продавца. После продажи изделия, претензии относительно его комплектности и механических повреждений (следы ударов, сколы, пятна и т.п.) не принимаются.

ПОМНИТЕ! Сохранность и долговечность изделия зависит не только от совершенства его конструкции, культуры производства и качества сборки, но и в значительной степени от правильной эксплуатации и ухода за ним.

Производитель оставляет за собой право на внесение изменений в конструкцию и комплектацию изделия, не уведомляя покупателя.

изделию легкость и максимальную прочность конструкции. Ножки и каркас ванны специально рассчитаны на использование во влажной среде. Для установки ванны по уровню в комплект входят регулируемые по высоте ножки.

Ваша ванна может быть укомплектована декоративными панелями. К прямоугольным и асимметричным ваннам предлагаются два типа панелей — фронтальная и боковая. На прямоугольные ванны боковая панель может быть установлена с любой стороны. Угловые ванны укомплектовываются фронтальными панелями.

Слив-перелив обеспечивает слив воды из ванны и удаление лишней воды, когда ее уровень достигает максимально допустимого уровня.

5. Подготовка к работе и установка ванны

При монтаже необходимо применять все предписания и требования инструкции. До установки ванны внимательно прочтите настоящую инструкцию. Изготовитель не несет ответственности, если несчастный случай или ущерб является результатом небрежности или неисполнения представленных в инструкции требований. Изготовитель также отказывается от любой ответственности и в отношении ущерба, причиненного нецелевым использованием ванны и нарушением условий транспортировки и складирования.

В период подготовки ванны к монтажу и в процессе монтажа максимально берегите полированную поверхность ванны от попадания в нее строительного мусора и других абразивных материалов. Запрещается снимать защитную пленку с ванны до полной установки изделия.

Сантехник, выполняющий работы по выводу труб горячей и холодной воды, должен учитывать линейные размеры ванной. В противном случае выводы труб могут упереться в ребра жесткости, агрегаты и арматуру ванны, а значит ванна не сможет быть установлена вплотную к стенам.

Горловина патрубка дренажной системы не должна быть выше, чем на 10 см относительно уровня пола. Если это обеспечить невозможно, то необходимо делать подиум.

После транспортировки в холодных условиях дайте изделию прогреться до домашней температуры в течение 3-х часов.

Монтаж акриловой ванны:

— снять упаковочный материал (защитную пленку с ванны не снимать до полной установки изделия);

— если ваша ванна укомплектована универсальными ножками, то согласно рисунку наметьте расположение профилей к ножкам. При помощи омегаобразных профилей и шурупов 3,2x14 закрепите профили к ванне. Профили необходимо монтировать перпендикулярно оси ванны.

— укомплектуйте профили ножками и закручиванием или выкручиванием ножек отрегулируйте общую высоту ванны по уровню.

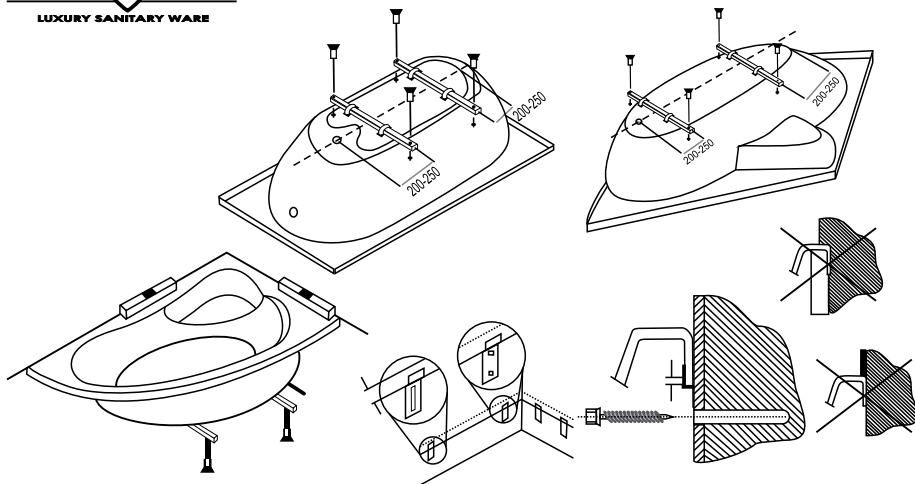
— на облицованной стене наметьте высоту верхней грани и места расположения анкерных креплений. Верхнее отверстие под анкер расположите на 10 мм ниже нижней кромки борта ванны. Просверлите отверстия для дюбелей диаметром 6 мм. Прикрутите анкера к стене. Поставьте ванну на анкеры.

— необходимо обратить особое внимание на то, чтобы бока ванны не были вмонтированы в стены. Ванна должна быть смонтирована таким образом, чтобы была возможность ее демонтажа.

— при комплектации ванны каркасом, согласно отверстиям на каркасе прикрутите упорные площадки (2) саморезами 3,2x10 к соответствующим усиленным местам на ванне. Вкрутите шпильки (3) в упорные площадки и закрепите их при помощи гаек (4). Накрутите на шпильки гайки ниже уровня дна ванны, оденьте каркас на шпильки и зафиксируйте его гайками. Во избежание изменения геометрии ванны, не перетягивайте шпильки. При помощи саморезов 3,2x35 через соответствующие отверстия закрепите каркас к ванне. Согласно рисунка закрепите на шпильках крепеж для экрана (5). При наличии панели к ванне закрепите ее к крепежу через декоративные заглушки (6) шурупами (7). **Для избежания растрескивания крепежных площадок, необходимо произвести предварительное сверление отверстий под саморезы диаметром 2,5 мм.**

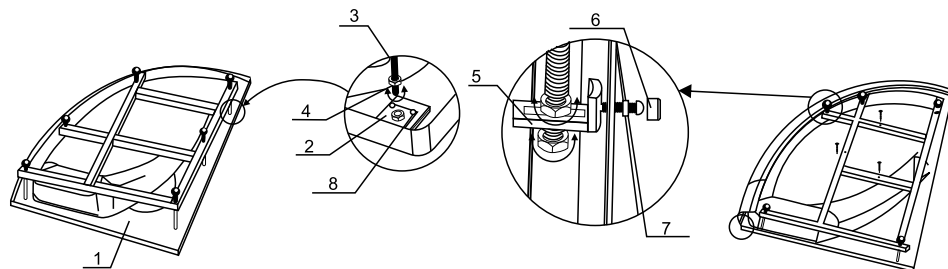
— установить ванну на подготовленное место;

— вращая ножки отрегулировать (при помощью горизонтального строительного уровня) положение ванны, с учетом высоты декоративной панели, обеспечив зазор между полом и панелью около 5 мм.



Отрегулировать положение ванны исключая образование не сливаемых объемов воды при сливе ванны.

- соединить сливной патрубок ванны с приемным патрубком дренажной трубы при помощи гибкого шланга, исключив протекание сливаемой воды;
- подсоединить смеситель (при наличии) к водопроводной системе при помощи гибких шлангов;
- после монтажа ванны необходимо удалить с нее защитную пленку.



Если после слива воды, часть остается в ванной, значит ванна не отрегулирована по уровню. Отрегулируйте ванну. Допускается образование несмываемых областей. Оставшуюся воду необходимо убрать при помощи мягкой ткани; если плохо смывается вода, необходимо прочистить сифон.

6. Уход за ванной

Для мытья ванны пользуйтесь жидким чистящим средством и салфеткой из мягкой ткани. Чтобы сохранить блеск ванны, можно протирать ее поверхность салфеткой, смоченной жидким полировочным средством. Стойкие пятна в ванне удаляются обычными средствами, используемыми в быту для мытья посуды или хозяйственным мылом. Исключается применение моющих средств

с абразивными частицами, а также содержащих аммиак, ацетон и любые растворители.

После длительного использования (не чаще 1 раза в месяц) рекомендуется проводить очистку отложений водного камня. Наполните ванну водой (+20-25°C), добавьте в воду 1,5 л 7%-ного раствора лимонной кислоты или уксуса и оставьте на 10-15 часов. Слейте воду и ополосните ванну из душа.

Небольшие повреждения можно легко исправить при помощи средства для полирования акриловых поверхностей. После её использования вернется первоначальный блеск. Более серьезные повреждения можно исправить с помощью влагостойкой шлифовальной бумаги и потом обработать средством для полирования акриловых поверхностей.

Для продления срока службы не допускается:

- наносить удары по поверхности ванны;
- устанавливать на любые поверхности ванны лестницы, стулья, табуретки, металлические предметы и т.п.;
- царапать поверхность ванны;
- мыть в ванне домашних животных;
- стирать белье.

7. Правила транспортировки и хранения

Хранить ванну следует в упакованном виде при температуре от +5 до +40°C в закрытом помещении или под навесом. Не допускается устанавливать ванны друг на друга, если только они не находятся в специальной дополнительной таре, разрешающей подобную установку.

Транспортируется ванна в рабочем положении (чашей вверх) любым закрытым видом транспорта. Ванна должна быть надежно закреплена, чтобы исключить любые возможные перемещения внутри транспортного средства.

При переносе, погрузке и разгрузке ванны не допускайте ударов ванны о посторонние предметы и сильные сотрясения.

8. Гарантийные обязательства

Срок гарантии на изделие из акрила 10 лет (120 месяцев) при наличии товарного или кассового чека (счета-фактуры) с отметкой о дате продажи, а также правильно заполненного гарантийного талона и подписи покупателя о принятии им гарантийных условий. При невыполнении этих условий претензии по качеству изделия не принимаются. В течение гарантийного срока владелец имеет право на бесплатный ремонт изделия, если он вышел из строя из-за дефектов изготовления или материалов.

Производитель (продавец) гарантирует соответствие товара требованиям нормативных документов при условии соблюдения потребителем правил, которые изложены в эксплуатационных документах.

Производитель гарантирует безопасную работу изделия при соблюдении потребителем условий эксплуатации и хранения, указанных в настоящей инструкции.

За исключением гарантий, указанных ниже, не предоставляется никаких иных гарантий, четко выраженных или подразумеваемых потребителем.

Условием сохранения гарантийных обязательств является соблюдение всех требований, которые указаны в инструкции по эксплуатации.

Право на гарантийный ремонт теряется в следующих случаях:

1. Наличие в гарантийном талоне исправлений, неразборчивых записей.
2. Если неисправности изделия возникли в результате повреждений при транспортировке, неподобающего хранения, небрежного обращения, небрежного ухода, при электролизе или коррозии. Если изделие имеет избыточное загрязнение, как внутреннее так и внешнее, ржавый. В случае отсутствия или выполнения неподобающим образом технического обслуживания.
3. Когда изделие использовалось не по назначению, в том числе коммерческое использование.
4. Если изделие подверглось конструктивным изменениям неуполномоченными лицами**, а также использование узлов, деталей, комплектующих изделий, не предусмотренных нормативными документами.