



PL: Skrócona instrukcja obsługi  
CZ: Rychlý průvodce  
RU: Инструкция по монтажу, эксплуатации и паспорт изделия  
EN: Quick Guide



## Wprowadzenie

T105 / T105RF jest programowanym, tygodniowym regulatorem, który służy do kontroli temperatury systemów grzewczych i chłodniczych. Przed pierwszym uruchomieniem termostatu należy uważnie przeczytać niniejszą instrukcję. W regulatorze należy stosować baterie alkaliczne AA, 1,5V. Baterie wkładamy do pojemnika na baterie znajdującego się wewnątrz termostatu. Zabrania się stosowania baterii wielokrotnego ładowania.

## Zgodność produktu

Produkt jest zgodny z następującymi dyrektywami EC: kompatybilności elektromagnetycznej 2014/30/EU, niskonapięciową 2014/35/EU, dyrektywą 2014/53/EU oraz 2011/65/EU. <sup>CP</sup> 868.0 MHz - 868.6 MHz; <13dBm  
Pełne informacje dostępne są na stronie internetowej [www.saluslegal.com](http://www.saluslegal.com)

## Bezpieczeństwo

Używać zgodnie z regulacjami obowiązującymi w danym kraju oraz na terenie UE. Urządzenie należy używać zgodnie z przeznaczeniem, utrzymując je w suchym otoczeniu. Produkt wyłącznie do użytku wewnątrz budynków. Instalacja musi zostać przeprowadzona przez wykwalifikowaną osobę, zgodnie z zasadami obowiązującymi w danym kraju oraz na terenie UE.

## Úvod

T105 / T105RF je programovatelný týdenní termostat, který slouží k regulaci teploty místnosti v topných nebo chladičích systémech. Před prvním použitím si pečlivě přečtěte tuto příručku. Pro napájení termostatu použijte pouze alkalické baterie typu AA 1,5 V. Baterie vložte do otvoru pro baterie uvnitř v termostatu. Nepoužívejte dobíjecí baterie.

## Shoda výrobku

Tento produkt splňuje následující směrnice EU: 2014/30/EU, 2014/35/EU, 2014/53/EU a 2011/65/EU. <sup>CP</sup> 868.0 MHz - 868.6 MHz; <13dBm  
Zkontrolujte prosím [www.saluslegal.com](http://www.saluslegal.com) pro úplné informace.

## Bezpečnostní informace

Použití v souladu s EU a národními předpisy. Pouze pro interiérové použití. Udržujte přístroj úplně suchý. Tento výrobek musí být instalován oprávněnou osobou a v souladu se všemi EU a národními předpisy.

## Введение

T105 / T105RF это программируемый, недельный регулятор, применяемый для контроля комнатной температуры в системах отопления и кондиционирования. Пожалуйста, внимательно прочитайте данное руководство перед использованием устройства. Используйте щелочные батареи AA, 1,5 V. Запрещается использовать аккумуляторные батареи. Вставьте батареи в контейнер, расположенный в задней части термостата.

## Продукция соответствует

Компания SALUS Controls информирует, что данное оборудование соответствует Директивам: 2014/30/EU, 2014/35/EU, 2014/53/EU и 2011/65/EU. <sup>CP</sup> 868.0 MHz - 868.6 MHz; <13dBm. Полную информацию относительно Декларации соответствия найдете на нашем сайте: [www.saluslegal.com](http://www.saluslegal.com)

## Информация по безопасности

Используйте согласно инструкции по эксплуатации, а также правилам, действующим в ЕС. Это устройство должно устанавливаться компетентным специалистом. Применяйте согласно назначению и только внутри помещений.

## Introduction

T105 / T105RF is a programmable, weekly regulator that is used to control room temperature in heating or cooling systems. Before first use please read this manual carefully. Use only AA 1,5V alkaline batteries in the thermostat. Place batteries into battery slot located under the cover. Do not use rechargeable batteries.

## Product compliance

This product complies with the following EC Directives: Electromagnetic Compatibility 2014/30/EU, Low Voltage Directive 2014/35/EU, Directive 2014/53/EU and 2011/65/EU. <sup>CP</sup> 868.0 MHz - 868.6 MHz; <13dBm. Full information is available on the website [www.saluslegal.com](http://www.saluslegal.com).

## Safety Information

Use in accordance to national and EU regulations. Use the device as intended, keeping it in dry condition. Product for indoor use only. Installation must be carried out by a qualified person in accordance to national and EU regulations.

## Dane techniczne

### Regulator przewodowy T105

Zasilanie	2 x baterie AA
Max obciążenie regulatora	5 (3) A
Sygnal wyjściowy	Przełącznik beznapięciowy NO / COM
Zakres regulacji temp.	7 - 30°C

### Regulator bezprzewodowy T105RF

Zasilanie nadajnika	2 x baterie AA
Zasilanie odbiornika	230 V AC 50 Hz
Max obciążenie odbiornika	16 (5) A
Sygnal wyjściowy odbiornika	Przełącznik beznapięciowy NO / COM
Zakres regulacji temp.	7 - 30°C

## Technické specifikace

### Drátový termostat T105

Napájení	2 x baterie AA
Maximální zátěž	5 (3) A
Výstupní signál	Beznapětový kontakt NO/COM
Rozsah řízení teploty	7 - 30°C

### Bezdrátový termostat T105RF

Napájení termostatu	2 x baterie AA
Napájení přijímače	230 V AC 50 Hz
Maximální zátěž	16 (5) A
Výstupní signál	Beznapětový kontakt NO/COM
Rozsah řízení teploty	7 - 30°C

## Технические характеристики

### Проводной терморегулятор T105

Питание	2 x батареи AA
Макс. нагрузка терморегулятора	5 (3) A
Выход	Беспотенциальное реле NO / COM
Диапазон регулирования темп.	7 - 30°C

### Беспроводной терморегулятор T105RF

Питание регулятора	2 x батареи AA
Питание приёмника	230 V AC 50 Hz
Макс. нагрузка приёмника	16 (5) A
Выход приёмника	Беспотенциальное реле NO / COM
Диапазон регулирования темп.	7 - 30°C

## Technical specification

### Wired thermostat T105

Power supply	2 x AA batteries
Rating max	5 (3) A
Outputs	Voltage-free NO/COM relay
Temperature range	7 - 30°C

### Wireless thermostat T105RF

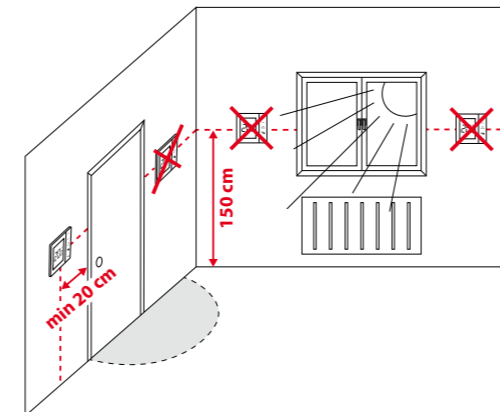
Thermostat supply	2 x AA batteries
Receiver supply	230 V AC 50 Hz
Receiver rating max	16 (5) A
Receiver outputs	Voltage-free NO/COM relay
Temperature range	7 - 30°C

## Wybór właściwej lokalizacji regulatora

### Справнэ ўмяшчэнне тэрмостату

### Выбор места для установки терморегулятора

### Proper thermostat placement

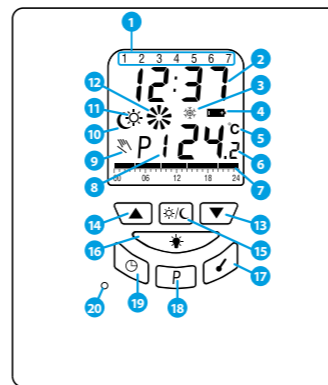


## Opis ikon na wyświetlaczu oraz funkcje przycisków

### Popis ikon na displeji a funkce tlačítek

### Описание значков на экране и функции кнопок

### LCD Icon description and button functions



- PL:**
1. Dzień tygodnia
  2. Zegar
  3. Tryb ochrony przed zamraniem
  4. Wyczerpanie baterii
  5. Jednostka temperatury
  6. Temperatura mierzona / zadana
  7. Linia czasu - przebiegu programu
  8. Numer aktualnego programu
  9. Tymczasowe nadpisanie programu
  10. Tryb ekonomiczny
  11. Tryb komfortowy
  12. Informacja o stanie pracy urządzenia sterowanego (np. kotła)
- CZ:**
1. Indikátor dne v týdnu
  2. Hodiny
  3. Režim protizámrazné ochrany
  4. Indikátor vybitých baterií
  5. Jednotky teploty
  6. Teplota naměřená / zadaná
  7. Časová osa - průběh programu
  8. Aktuální program
  9. Dočasný manuální režim
  10. Režim ekonomické teploty
  11. Režim komfortní teploty
  12. Informace o provozním stavu ovládaného zařízení (např. kotle)

- PRZYCISKI:**
13. Zmiana parametru w dół
  14. Zmiana parametru w górę
  15. Temp. komfortowa / ekonomiczna
  16. Podświetlenie ekranu
  17. Nastawa temperatury
  18. Programowanie
  19. Nastawa czasu
  20. Przywrócenie ustawień fabrycznych
- TLAČÍTKA:**
13. Zvýšení
  14. Snížení
  15. Ekonomická / Komfortní teplota
  16. Podsvícení LCD displeje
  17. Nastavení teploty
  18. Programování
  19. Nastavení času
  20. Obnovení továrního nastavení

- EN:**
1. Day of the week indicator
  2. Clock
  3. Antifrost Mode
  4. Low battery indicator
  5. Temperature unit
  6. Room / setpoint temperature
  7. Program timeline indicator
  8. Program number
  9. Temporary override
  10. Eco Mode
  11. Comfort Mode
  12. Controlled device working status (e.g. boiler)
- RU:**
1. День недели
  2. Время
  3. Режим Защиты от замерзания
  4. Состояние батареи
  5. Единица изм. температуры
  6. Измеряемая / заданная температура
  7. Время - ход программы
  8. Номер текущей программы
  9. Временный ручной режим
  10. Экономный режим
  11. Комфортный режим
  12. Состояние работы исполнительного устройства (напр. котла)

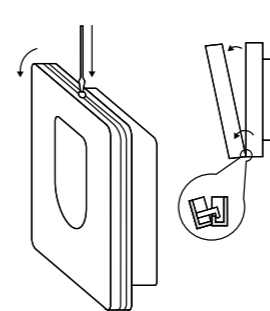
- BUTTONS:**
13. Increase
  14. Decrease
  15. Economic / Comfort Temperature
  16. LCD Backlight
  17. Temperature setpoint
  18. Weekly programming
  19. Time set
  20. Restore factory settings
- KNOPKI:**
13. Вниз/меньше
  14. Вверх/больше
  15. Комфортная/экономная температура
  16. Подсветка экрана
  17. Задание температуры
  18. Программирование
  19. Настройка времени
  20. Сброс к заводским настройкам

## Otwieranie obudowy

### Otevření krytu termostatu

### Снятие корпуса

### Opening the case

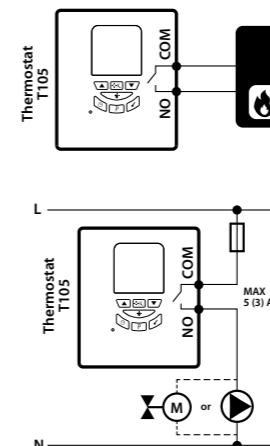


## Schemat podłączenia regulatora T105

### Сchéma připojení termostatu T105

### Схема подключения

### T105 Wiring diagram

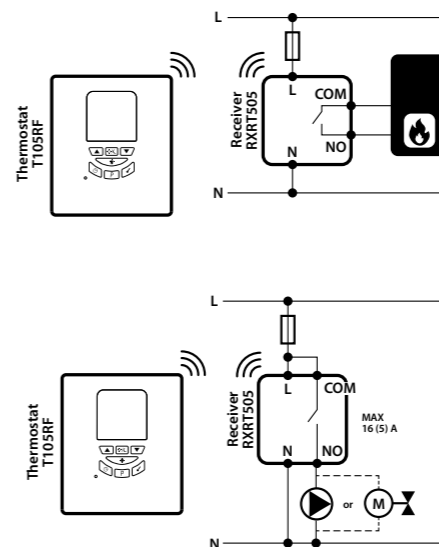


## Schemat podłączenia regulatora T105RF

### Сchéma připojení termostatu T105RF

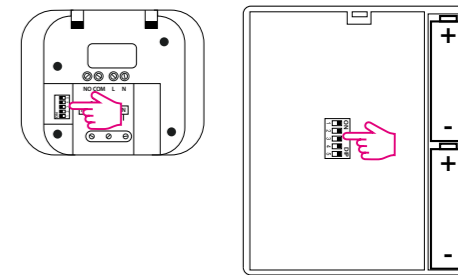
### Схема подключения

### T105RF Wiring diagram



- PL: ZMIANA KODÓW KOMUNIKACYJNYCH T105RF**  
Uwaga: Zaleca się zmianę kodu komunikacyjnego na inny niż fabryczny w celu uniknięcia zakłóceń, które mogą powodować inne urządzenia bezprzewodowe.
- CZ: ZMĚNA KOMUNIKAČNÍHO KÓDU T105RF**  
Poznámka: Doporučuje se změnit komunikační kód na jiný než výrobní aby nedošlo k rušení jiných bezdrátových zařízení.
- RU: ИЗМЕНЕНИЕ КОММУНИКАЦИОННОГО КОДА T105RF**  
Важно: Рекомендуем на каждом вводимом в эксплуатацию приборе изменить установленный на заводе коммуникационный код на индивидуальный, во избежание воздействия других устройств на Ваше.
- EN: CHANGING THE COMMUNICATION CODE OF T105RF**  
Note: It is recommended to change the communication code to another than the factory to prevent other wireless devices interferences.

- 1 PL:** Zmiana kodu komunikacyjnego za pomocą przełączników DIP ponumerowanych 1-5, znajdujących się wewnątrz termostatu.  
**CZ:** Pro změnu komunikačního kódu použijte DIP přepínače čísla 1-5 umístí v termostatu.  
**RU:** Изменение коммуникационного кода с помощью DIP -переключателей пронумерованных от 1-5.  
**EN:** Use DIP switches numbered 1-5 inside the thermostat to change the communication code



- 2 PL:** Przełączniki DIP w regulatorze i odbiorniku ustaw w pozycjach losowych, koniecznie w obu urządzenia dokładnie tak samo.  
**CZ:** Nastavte náhodně DIP přepínače - přepínače musí být nastaveny ve stejné pozici na přijímači i vysíláči.  
**RU:** Установите DIP -переключатели в случайном порядке - в одинаковом положении на терморегуляторе и приемнике.  
**EN:** Set DIP switches randomly - necessarily in same position on receiver as in transmitter.

- 3 PL:** Po dokonaniu zmian kodów komunikacyjnych zresetuj regulator przyciskiem RESET.  
**CZ:** Po změně komunikačního kódu, provedte reset stisknutím RESET.  
**RU:** После изменения коммуникационных кодов перезагрузите терморегулятор с помощью кнопки RESET.  
**EN:** Press RESET button after communication code changing.



Importer:  
SALUS Controls plc  
Salus House  
Dodworth Business Park  
Whinby Road, Barnsley S75 3SP, United Kingdom

**DYSTRYBUTOR SALUS CONTROLS:**  
QL CONTROLS Sp. z o.o., Sp. k.  
ul. Rolna 4, 43-262 Kobielce, Polska

**VÝHRADNÍ DISTRIBUTOR PRO ČR:** Thermo-control CZ s.r.o.  
Sychrov 2, 621 00 Brno  
Ceská republika

**VÝHRADNÍ DISTRIBUTOR PRO SR:** Thermo-control SK s.r.o.  
Podunajská 31, 821 06 Bratislava  
Slovensko

**ПРЕДСТАВИТЕЛЬСТВО SALUS CONTROLS В РОССИИ:**  
ООО "Салус Рус"  
115054, г. Москва, Озерковская  
наб., д. 50, стр. 1, оф. 301.



[www.salus-controls.eu](http://www.salus-controls.eu)

SALUS Controls is a member of the Computime Group  
Maintaining a policy of continuous product development SALUS Controls plc reserve the right to change specification, design and materials of products listed in this brochure without prior notice.

**Funkcja auto-adaptacji**  
**Funkce auto-adaptace**  
**Функция автоадаптации**  
**Auto-adapt feature**

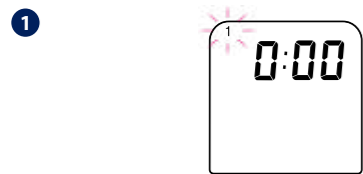
**PL:** Zadaniem tej funkcji jest dostosowanie pracy urządzenia grzewczego tak, aby nastawiona temperatura komfortowa na daną godzinę została osiągnięta o czasie. Funkcja auto-adaptacji uruchamiana jest tylko wtedy, gdy temperatura mierzona jest niższa od temperatury komfortowej w nadchodzącym programie. Szybkość oraz czas zwiększenia temperatury zależy od aktualnej różnicy temperatury. Im większa różnica, tym wcześniej funkcja zaczyna działać. Minimalny czas uruchamiania funkcji auto-adaptacji to 10 min przed zadaniem programem, a maksymalny 50 min.

**CZ:** Funkce automatické adaptace upřesňuje provoz topného zařízení tak, aby bylo dosaženo komfortní teploty v určité době. Funkce automatické adaptace se aktivuje pouze tehdy, pokud je pokojová teplota v místnosti nižší než komfortní teplota v nadcházejícím programu. Doba předčasného zapnutí zdroje tepla závisí na aktuálním teplotním rozdílu. Čím větší je rozdíl, tím dřív funkce auto-adaptace začne fungovat. Minimální doba automatické adaptace je 10 minut před budoucím programem a maximálně 50 minut.

**RU:** Цель данной функции заключается в том, чтобы настроить работу отопительного оборудования подключенного к терморегулятору таким образом, чтобы заданная пользователем комфортная температура достигалась точно в заданное время. Функция автоадаптации включает обогрев заранее, от 10 до 50 мин до заданного пользователем времени, когда текущая измеряемая температура ниже заданной комфортной температуры в последующем периоде программы. Чем больше разница между текущей и заданной на следующий период температурами, тем за больший промежуток времени включится обогрев. Благодаря этой функции температура в помещении достигает заданной точно к назначенному времени.

**EN:** Auto-adapt function is adjusting the operation of the heating device, so comfort temperature is reached on specific time. The auto-adapt feature is activated only when the room temperature is lower than the comfort temperature in the upcoming program. Temperature increasing time depends on the current temperature difference. The bigger the difference, the earlier function starts to work. Minimum auto-adapt feature startup time is 10 minutes before the programmed program, and a maximum - 50 minutes.

**Nastawa czasu**  
**Nastavení času**  
**Настройка времени**  
**Setting Time**



**PL:** Naciśnij przycisk , a następnie przyciskiem lub ustaw dzień tygodnia.

**CZ:** Stiskněte tlačítko a poté stiskněte nebo pro nastavení dne v týdnu.

**RU:** Нажмите кнопку , а потом с помощью кнопок или выберите день недели.

**EN:** Press button and then by or button set the day of the week.



**PL:** Naciśnij przycisk , a następnie przyciskiem lub ustaw godzinę.

**CZ:** Stiskněte tlačítko a poté stiskněte nebo pro nastavení hodin.

**RU:** Нажмите кнопку , а потом с помощью кнопок или выберите текущий час.

**EN:** Press button and then by or button set the hour.



**PL:** Naciśnij przycisk , a następnie przyciskiem lub ustaw minuty.

**CZ:** Stiskněte tlačítko a poté stiskněte nebo pro nastavení minut.

**RU:** Нажмите кнопку , а потом с помощью кнопок или выберите текущие минуты.

**EN:** Press button and then use or button to set the minutes.

**4 PL:** Naciśnij przycisk lub poczekaj 10 sekund, aby zatwierdzić nastawę czasu.

**CZ:** Stiskněte tlačítko , nebo počkejte 10 sekund pro ukončení nastavování času.

**RU:** Нажмите кнопку чтобы завершить настройки или подождите 10 сек.

**EN:** Press button or wait 10 sec. for time setting to be accepted.

**Nastawa temperatury komfortowej / ekonomicznej**  
**Nastavení komfortní / ekonomické teploty**  
**Настройка комфортной/экономной температуры**  
**Setting the economic / comfort temperature**

**1 PL:** Naciśnij przycisk , a następnie przyciskiem wybierz temperaturę komfortową (ikona na wyświetlaczu) lub temperaturę ekonomiczną (ikona na wyświetlaczu).

**CZ:** Stiskněte tlačítko a poté stisknutím tlačítka vyberte komfortní teplotu (ikona na displeji) nebo ekonomickou teplotu (ikona na displeji).

**RU:** Нажмите кнопку а потом с помощью кнопки выберите комфортную (значок на экране) или экономную темп. (экономическую (значок на экране).

**EN:** Press button, then by pressing select comfortable temperature ( icon on display) or economic temperature ( icon on display).



**PL:** Na wyświetlaczu zostanie wyświetlona aktualnie zadana temperatura komfortowa lub ekonomiczna. Aby zmienić tę temperaturę naciśnij przycisk lub .

**CZ:** Na displeji se zobrazí aktuální požadovaná komfortní nebo ekonomická teplota. Chcete-li tuto hodnotu změnit, stiskněte tlačítko nebo .

**RU:** На экране будет изображена заданная комфортная/экономная температура. Чтобы изменить данную температуру, нажимайте кнопки: или .

**EN:** Display will show currently set comfortable temperature. To change this temperature press or .

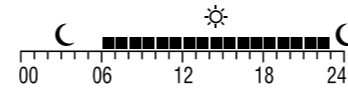
**3 PL:** Naciśnij przycisk lub poczekaj 10 sekund, aby zatwierdzić nastawę temperatury.

**CZ:** Stiskněte tlačítko , nebo počkejte 10 sekund pro ukončení nastavení.

**RU:** Нажмите кнопку чтобы завершить настройки или подождите 10 сек.

**EN:** Press button or wait 10 sec. for temperature setting to be accepted.

**Programy**  
**Programy**  
**Программирование**  
**Programs**



**PL:** temperatura komfortowa  
**CZ:** komfortní teplota  
**RU:** комфортная температура  
**EN:** comfort temperature

**PL:** temperatura ekonomiczna  
**CZ:** ekonomická teplota  
**RU:** экономная температура  
**EN:** economic temperature

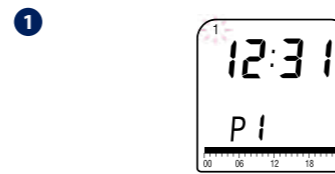
**PL:** Do dyspozycji jest 9 programów. Programy 1-6 są to programy fabryczne. Programy 7-9 mogą być definiowane przez użytkownika.

**CZ:** K dispozici je 9 programů. Programy 1-6 jsou továrně přednastaveny, programy 7-9 mohou být definovány uživatelem.

**RU:** У вас есть выбор 9 программ. С 1-6 - это заводские программы. Программы с 7-9 пользователь может настроить самостоятельно.

**EN:** There are 9 programs available. Programs 1-6 are factory programs. Programs 7-9 can be defined by user.

**Wybór programów fabrycznych (1-6)**  
**Volba programů (1-6)**  
**Выбор одной из заводских программ (1-6)**  
**Selection of factory (1-6) programs**



**PL:** Naciśnij przycisk , a następnie przyciskami lub wybierz sposób programowania dnia tygodnia:  
 - każdy dzień osobno (1, 2, 3, 4, 5, 6 lub 7)  
 - dni robocze i weekend (5 + 2)  
 - cały tydzień (7)

**CZ:** Stiskněte tlačítko a pak tlačítky nebo vyberte způsob programování:  
 - každý den samostatně (1, 2, 3, 4, 5, 6 nebo 7)  
 - pracovní dny a víkend (5 + 2)  
 - celý týden stejně (7)

**RU:** Нажмите кнопку а потом с помощью кнопок или выберите способ программирования дней недели:  
 - каждый день индивидуально (1, 2, 3, 4, 5, 6 или 7)  
 - будни и выходные (5 + 2)  
 - каждый день одинаково (7)

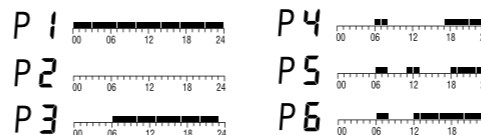
**EN:** Press button and then by pressing or choose how to program the days of the week:  
 - each day separately (1, 2, 3, 4, 5, 6 or 7)  
 - business days and weekend (5 + 2)  
 - whole week (7)

**2 PL:** Naciśnij przycisk , a następnie przyciskami lub wybierz program 1-6 dla danego dnia lub dni tygodnia.

**CZ:** Stiskněte tlačítko a potom tlačítko nebo pro výběr programu 1-6 pro den nebo dny v týdnu.

**RU:** Нажмите кнопку а потом с помощью кнопок или выберите программу 1-6 для данного дня/дней недели.

**EN:** Press button and then by pressing or select program 1-6 for each day/days of the week.



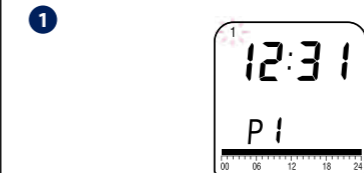
**3 PL:** Naciśnij przycisk , aby zatwierdzić wybór.

**CZ:** Stiskněte tlačítko pro potvrzení.

**RU:** Нажмите кнопку чтобы подтвердить выбор.

**EN:** To confirm press button.

**Wybór i definiowanie programów przez użytkownika (7-9)**  
**Výběr a programování uživatelských programů (7-9)**  
**Выбор и программирование пользовательских программ (7-9)**  
**Choosing and programming (7-9) user programs**

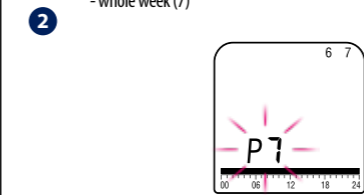


**PL:** Naciśnij przycisk , a następnie przyciskami lub wybierz sposób programowania dnia tygodnia:  
 - każdy dzień osobno (1, 2, 3, 4, 5, 6 lub 7)  
 - dni robocze i weekend (5 + 2)  
 - cały tydzień (7)

**CZ:** Stiskněte tlačítko a potom tlačítko nebo zvolit metodu programování:  
 - každý den samostatně (1, 2, 3, 4, 5, 6 nebo 7)  
 - pracovní dny a víkend (5 + 2)  
 - celý týden stejně (7)

**RU:** Нажмите кнопку а потом с помощью кнопок или выберите способ программирования дней недели:  
 - каждый день индивидуально (1, 2, 3, 4, 5, 6 или 7)  
 - будни и выходные (5 + 2)  
 - каждый день одинаково (7)

**EN:** Press button and then by pressing or choose how to program the days of the week:  
 - each day separately (1, 2, 3, 4, 5, 6 or 7)  
 - business days and weekend (5 + 2)  
 - whole week (7)



**PL:** Naciśnij przycisk , a następnie przyciskami lub wybierz program 7-9 dla danego dnia lub dni tygodnia.

**CZ:** Stiskněte tlačítko a potom tlačítko nebo pro výběr programu 7-9 pro den nebo dny v týdnu.

**RU:** Нажмите кнопку а потом с помощью кнопок или выберите программу 7-9 для данного дня/дней недели.

**EN:** Press button and then by pressing or select program 7-9 for each day/days of the week.



**PL:** Naciśnij przycisk . Za pomocą przycisków lub możesz zmieniać godzinę, natomiast przyciskiem przypisz temperaturę komfortową lub ekonomiczną dla danej godziny.

**CZ:** Stiskněte tlačítko . Pomocí tlačítek nebo můžete změnit čas a tlačítkem přiřadit úspornou nebo komfortní teplotu pro nastavený čas.

**RU:** Нажмите кнопку . С помощью кнопок или можете изменить время, комфортную/экономную темп. измените с помощью кнопки .

**EN:** Press button. Use or button to change hours, use button to assign comfortable or economical temperature for specified hour.

**4 PL:** Naciśnij przycisk , aby zakończyć definiowanie programu.

**CZ:** Stiskněte tlačítko pro ukončení programování.

**RU:** Нажмите кнопку , чтобы завершить настройки.

**EN:** Press button to finish defining the program.

**Tryb ochrony przed zamarzaniem**  
**Režim protizámrazné ochrany**  
**Режим защиты от замерзания**  
**Antifrost mode**



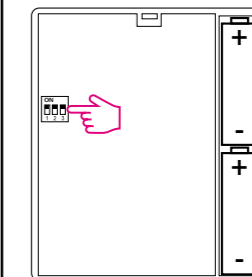
**PL:** Równoczesne przytrzymanie przycisków i uruchamia tryb ochrony przed zamarzaniem 7°C (tylko dla trybu grzewczego). Tryb ten będzie aktywny do następnego programu. Aby wyjść z trybu naciśnij dowolny klawisz na regulatorze.

**CZ:** Současným držením tlačítek a spustíte režim protizámrazné ochrany 7°C (pouze v režimu vytápění). Tento režim bude aktivní do dalšího programu. Chcete-li tento režim ukončit, stiskněte libovolné tlačítko na regulátoru.

**RU:** Нажмите одновременно кнопки и чтобы включить режим защиты от замерзания (темп. 7°C, только для режима нагрева). Данный режим будет работать до начала следующей программы, заданной по расписанию. Чтобы выключить данный режим, нажмите любую кнопку на регуляторе.

**EN:** Simultaneously hold down and buttons to launch 7°C Antifrost Mode (for heating mode only). This mode will be active for the next program change. To exit from Antifrost Mode press any key on the thermostat.

**Parametry serwisowe**  
**Servisní nastavení**  
**Сервисное меню**  
**Service parameters**



**PL:** Zmiana parametrów serwisowych odbywa się za pomocą przełączników DIP ponumerowanych 1-3 znajdujących się wewnątrz termostatu.

**CZ:** Servisní parametry lze měnit pomocí přepínačů DIP číslovaných 1-3 uvnitř termostatu.

**RU:** Сервисные настройки можете изменить с помощью DIP-переключателей, пронумерованных с 1-3, находящихся сзади регулятора.

**EN:** To change service parameters use DIP switches numbered 1-3 located inside the thermostat.

**PL: WYBÓR TRYBU GRZANIA / CHŁODZENIA** odbywa się za pomocą przełącznika DIP nr 3. Gdy przełącznik ustawiony jest w górnej pozycji (ON) regulator pracuje w trybie grzania, natomiast gdy przełącznik ustawiony jest w pozycji na dole (OFF) - regulator pracuje w trybie chłodzenia.

**CZ: VÝBĚR REŽIMU VYTÁPĚNÍ / CHLAZENÍ** se provádí pomocí DIP přepínače 3. Je-li přepínač v horní poloze (ON), regulátor pracuje v režimu topení, když je přepínač ve spodní poloze (OFF) - regulátor je v režimu chlazení.

**RU: ВЫБОР РЕЖИМОВ НАГРЕВА/ОХЛАЖДЕНИЯ** делается с помощью DIP-переключателя № 3. Если переключатель находится в верхнем положении (ON), тогда регулятор работает в режиме нагрева, если в нижнем (OFF), регулятор работает в режиме охлаждения.

**EN: SELECTING HEATING / COOLING MODE** is changed by DIP switch #3. When switch is in the upper position (ON) - thermostat operates in heating mode, when switch is in the down position (OFF) - thermostat operates in cooling mode.

**PL: REGULACJA HISTEREZY (Span)** - odbywa się za pomocą przełączników DIP nr 1 i 2. Wartości jakie możemy ustawić prezentuje poniższa tabela:

**CZ: NASTAVENÍ HYSTEREZE (Span)** - se provádí pomocí přepínačů DIP 1 a 2. Hodnoty, které lze nastavit jsou znázorněny v tabulce níže:

**RU: НАСТРОЙКИ ГИСТЕРЕЗИСА (SPAN)** - устанавливаются с помощью DIP-переключателей № 1 и 2. В таблице ниже представлено значения гистерезиса, которые можете выбрать:

**EN: SPAN CONTROL** - is changed by DIP switches #1 and #2. The parameters we can set are presented in the table below:

1	2	Span
ON	ON	± 0,4°C
OFF	ON	± 0,8°C
ON	OFF	± 1,4°C
OFF	OFF	± 1,8°C