

Руководство по эксплуатации Бензиновая самоходная газонокосилка LBP 510 S9B

с двигателем B&S



Powered by original Briggs & Stratton engine



Пожалуйста, прочитайте и понять это руководство, обращая особое внимание на инструкцию по безопасности, перед использованием.

содержание

Особенности газонокосилки
Советы по безопасности газонокосилки
Руководство по сборке
Прежде чем вы начнете
Запуск двигателя
Кошение газона
Остановка газонокосилки
Функции мульчирования и боковой выброс
Основные правила обслуживания
Устранение неисправностей
Транспортировка и хранение
Технические спецификации

Газонокосилки бренда Sanli, ведущего производителя газонокосилок в мире, соответствуют всем необходимым техническим требованиям и стандартам.

Производитель оставляет за собой право вносить изменения в конструкцию и технические спецификации в любое время без предварительного уведомления.

Особенности газонокосилки



1	Рычаг привода	9	Крышка деки
2	Ручка	10	Передняя крышка
3	Набалдашник ручки	11	Соединительная панель
4	Верхняя половина травосборника	12	Масломер
5	Нижняя половина травосборника	13	Задняя дверца
6	Ручка переключения высоты	14	Блок управления дроссельной заслонки
7	Колесо	15	Рычаг тормоза
8	Направляющая пластина бокового выброса		

Советы по безопасности газонокосилки

Внимание: информация приведенная ниже важна для вашей безопасности!

1. Перед началом работы, необходимо тщательно проверить газонокосилку на предмет неплотно закрученных соединений и узлов, чтобы убедиться в ее хорошем рабочем состоянии.

2. Всегда следите за ногами, работая с косилкой. Всегда идите пешим шагом, никогда не бегите когда управляете косилкой.

3. Очистите площадку кошения от любых камней, палок, проволоки и мусора перед началом эксплуатации косилки. Всегда уделяйте внимание, что вы косите на безопасном расстоянии (более 14 метров) от взрослых, детей и животных.

4. Держите руки, ноги и одежду на расстоянии от движущихся частей косилки, всегда носите подходящую обувь (избегать открытой обуви, такой как сандалии).



5. Никогда не кладите руки или ноги под корпус газонокосилки в то время как двигатель работает.

6. Имейте в виду, что можно получить термический ожог от выхлопных газов газонокосилки и других ее частей, которые нагреваются во время работы и сразу после использования.



7. Выключите двигатель и отсоедините колпачок свечи зажигания перед чисткой, транспортировкой или регулировкой, и никогда не оставляйте газонокосилку без присмотра.

8. Косите поперек склонов, а не вверх и вниз, и избегайте кошения на крутой поверхности. Мы рекомендуем вам избегать кошения когда идет дождь, или после захода солнца.

9. Не тяните газонокосилку ее на себя, так как вы рискуете задеть ваши ноги. Вместо этого, всегда толкайте вашу газонокосилку вперед и следуйте за ней позади.

10. Не наполняйте топливный бак и не запускайте газонокосилку в помещении или в плохо вентилируемом пространстве, так как выхлопные газы содержат ядовитые вещества, а испарения бензина горючи и опасны.



11. Всегда используйте неэтилированный бензин не более 3-х месяцев от даты производства. Заливайте всегда в бак с помощью воронки. Убедитесь в отсутствии перенаполнения бака и капель перед запуском.



12. Для того чтобы осмотреть нижнюю часть вашей косилки, нужно только слегка наклонить газонокосилку вправо, в то время как вы находитесь позади нее (это та сторона, где выхлопные газы соприкасаются с землей), иначе масло может вытечь в части двигателя, которые для этого не предназначены. Никогда не наклоняйте газонокосилку при запущенном двигателе!

13. Выключите двигатель перед опорожнением травосборника, и перед очисткой от застрявшей травы. Опасность травмы!

14. Не изменяйте параметры двигателя его регулировки и оборотов, чрезмерная скорость опасна и может уменьшить срок службы двигателя.

15. Никогда не открывайте крышку топливного бака и не наполняйте его, если двигатель еще не остыл после использования и, пожалуйста, убедитесь, что крышка бака надежно закрыта после заполнения топливом.

16. Не перевозите газонокосилку в транспортном средстве при наличии топлива в топливном баке.



17. Необходимо хранить топливо и масло в прохладном, хорошо вентилируемом месте, вдали от прямого солнечного света, и вдали от нагревательных устройств, баллонов или систем горячего водонагревателя.



18. Никогда не курите заполняя топливный бак и во время работы



газонокосилки, или когда топливо находится недалеко от вас. Никогда не используйте и не храните газонокосилку вблизи открытого источника огня.

19. Sanli рекомендует носить защитный шлем, защитные наушники, защитные очки и специальную защитную обувь при использовании газонокосилки.

20. Все техническое обслуживание и ремонт по гарантии должны выполняться уполномоченным дилером.

Важная информация

Газонокосилка не предназначена для использования лицами (включая детей) с пониженными физическими, чувственными или умственными способностями или при отсутствии у них жизненного опыта или знаний, если они не находятся под контролем или не проинструктированы об использовании газонокосилки лицом, ответственным за их безопасность.

Дети должны находиться под контролем для недопущения игры с газонокосилкой.

Руководство по сборке

1. Нижняя рукоятка

Прикрепите болты нижней рукоятки. Возьмитесь за рукоятку и прикрепите вначале нижние болты. См. рис. 1

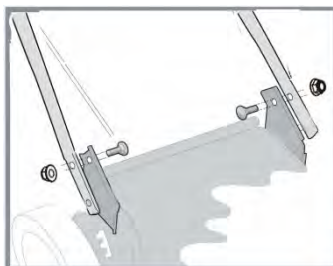


Рисунок 1

2. Верхняя рукоятка и держатель шнура стартера

Установите держатель шнура стартера с барашком справа и болт с барашком с левой стороны верхней рукоятки.

См. рис.2.



Рис.2

3. Установите травосборник

Поднимите заднюю створку при помощи руки, опустите крючки травосборника на планку, слева и справа.

См Рис. 3 & 4.

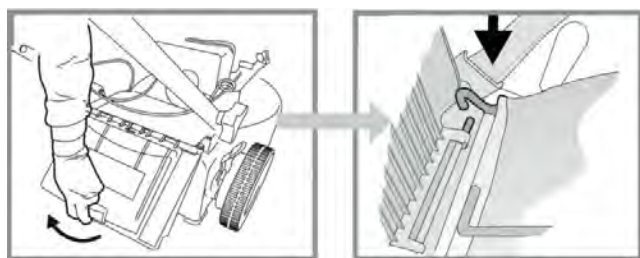


Рис.3 & 4

Прежде чем вы начнете

Внимание: все указанные шаги ниже необходимо выполнить перед запуском двигателя!

1. Заполните масляный картер маслом

Газонокосилка HE поставляется с маслом в двигателе, вы должны добавить 600мл масла перед запуском двигателя в первый раз.

Удалите предупредительную наклейку с щупа, достаньте масляный щуп и медленно залейте 600мл масла в двигатель. Поставьте на место щуп и закрутите на место.

Перед тем, как использовать косилку, каждый раз проверяйте уровень масла и при необходимости необходимо долить моторное масло SAE30. Чтобы проверить уровень масла, просто открутить масляный щуп (F), протрите тряпкой, вставьте и затяните щуп. Выньте щуп и проверьте уровень масла. Он должен быть в верхней части индикатора заполнения (H) на масляном щупе рис.5. Если уровень низкий, медленно долейте масло медленно в отсек. Не переливайте. После добавления масла, подождите одну минуту, а затем снова проверьте уровень масла.

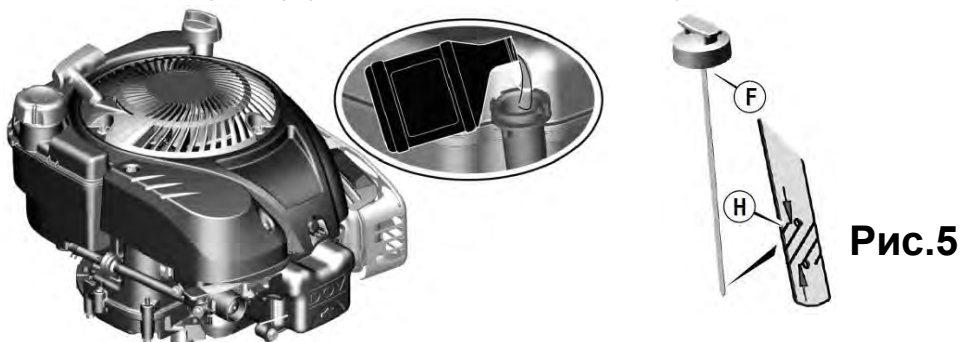


Рис.5

2. Наполните топливный бак неэтилированным бензином

Бензин является высоко горючим веществом, поэтому необходимо

соблюдать крайнюю осторожность при обращении с ним. Всегда храните бензин в специальных контейнерах, вы должны убедиться, что вы используете свежий бензин, которому не более чем три месяца. Не смешивать масло с бензином.

Для того, чтобы залить бензин в топливный бак, необходимо очистить область крышки топливного бака от грязи и мусора, снять предупреждающую наклейку из-под крышки (А, рис.6). Лучше заполнять бак (В), используя чистую воронку, но никогда не наполняйте его полностью, чтобы обеспечить расширение топлива. Не наливайте выше нижней части горловины топливного бака (С).

Установите на место крышку топливного бака.

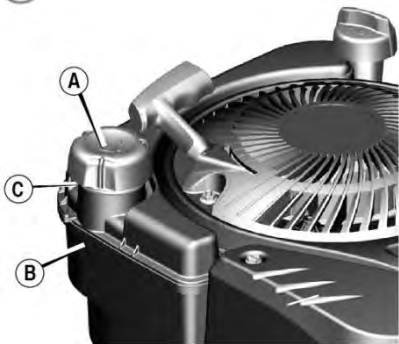


Рис.6 Рис.7

3. Регулировка высоты

Для достижения наилучших результатов кошения, отрегулируйте высоту кошения газонокосилки в соответствии с вашими требованиями. Не пытайтесь скосить слишком много травы за один проход.

Регулировка высоты производится централизованно. Регулировочный рычаг расположен над правым задним колесом газонокосилки.

Выключите газонокосилку и приподнимите ее. Возьмитесь за рычаг переключения высоты, переместите рычаг наружу, чтобы высвободить его из паза. Переместите рычаг к передней части газонокосилки, чтобы

увеличить высоту среза и к задней, чтобы уменьшить высоту среза.
Верните рычаг в паз для фиксации выставленной высоты среза.
Убедитесь, что ручка плотно и надежно зафиксирована в ее держателе
(рис. 7).

Запуск двигателя

Внимание: держите руки, ноги, одежду на безопасном расстоянии от движущихся частей косилки, выхлопных газов. Опасность травмы!

После того, как газонокосилка была настроена правильно, запустите двигатель, следующим образом:

1. Запустите газонокосилку на ровной и чистой территории. Не запускайте двигатель, если режущий нож лежит на шероховатой поверхности и неподрезанной траве, так как это может вызвать трудности при запуске.
2. Для холодного запуска двигателя необходимо переместить рычаг дроссельной заслонки в переднее положение, как показано на рис.10. Для запуска теплого двигателя, рычаг дроссельной заслонки необходимо запустить в “бегущее” положение как показано на рисунке 11.
3. Встаньте позади рукояток. Прижмите рычаг тормоза двигателя спереди рукоятки, чтобы рычаг находился напротив рукояток (рис.13). Возьмитесь за ручку стартера другой рукой.
4. Оттяните стартер до тех пор, пока не почувствуете сопротивление, а затем энергично потяните за ручку, чтобы запустить двигатель (рис. 14).
5. Повторите описанную выше процедуру по мере необходимости, пока двигатель не запустится.
6. Переместите рычаг дроссельной заслонки вниз, чтобы увеличить скорость (рис.11), переместите рычаг дроссельной заслонки от среднего положения в его самое нижнее положение, чтобы уменьшить скорость (рис.12)
7. Чтобы выключить газонокосилку, нужно непосредственно отпустить рычаг управления, чтобы остановить двигатель (Рис.15), или переведите рычаг дроссельной заслонки в положение (рис.12), чтобы остановить двигатель.

ВНИМАНИЕ: режущий нож вращается, когда идет запуск двигателя.



Рис.10 Рис.11 Рис.12

Кошение газона

Запустите газонокосилку (см запуск двигателя). Продолжайте держать рычаг тормоза (см рис.13), отпуская рычаг тормоза останавливает двигатель, чтобы избежать несчастных случаев (рис 15). Для движения газонокосилки вперед, переместите рычаг привода вверх и вперед (рис.16). После скашивания и опустошения травосборника необходимо остановить двигатель.

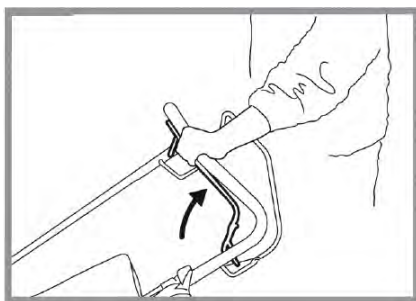


Рис.13 Рис.14

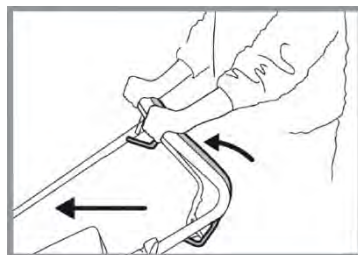


Рис.15 Рис.16

Остановка газонокосилки

Чтобы остановить газонокосилку, отпустите рычаг управления оператора. Двигатель и нож перестанут вращаться автоматически.

Если есть наращивание травы под шасси, остановите двигатель, снимите колпачок свечи зажигания и подождите, пока двигатель не остынет до начала очистки от травы.

Когда двигатель был выключен, нож продолжает работать в течение нескольких секунд, поэтому не прикасайтесь к нижней стороне газонокосилки, пока нож не остановится!

Мульчирующая вставка

Мульчирующая вставка предотвращает скопление и блокирование травы. Это позволяет осуществлять сброс травы обратно на газон во время кошения.



A

1. Откройте задний дефлектор щитка сбоку, удерживая его в этом положении и вставьте мульчирующую вставку в задний разгрузочный желоб (рис. А). Убедитесь, что нижняя сторона ручки защелкнулась.



B

1. Нажмите нижнюю сторону ручки, чтобы освободить и снять мульчирующую вставку (рис. В).
2. При снятии мульчирующей вставки, вы должны переместить ее к левой стороне и снять ее с деки.

Боковой выброс

Вы можете использовать боковую приставку для осуществления бокового выброса травы.



1

1. Откройте дефлектор щитка сбоку, удерживая его в этом положении и выровняйте крючки приставки со стержнями, чтобы установить ее (рис. С & рис. D).



2

D

2. Поднимите дефлектор щиток сбоку и потяните приставку от стержней, чтобы снять ее.

Основные правила обслуживания

Внимание: при неправильном обслуживании уменьшается срок работы газонокосилки и она может быть снята с гарантийного обслуживания!

Первые 5 часов:

- Замена масла

Каждые 8 часов или ежедневно:

- Проверка уровня масла
- Очистка мест около выхлопа и очистка механизмов управления.

Каждые 25 часов или ежегодно:

- Очистка воздушного фильтра*
- Очистка предварительного фильтра*

Каждые 50 часов или ежегодно:

- Замена моторного масла
- Проверка глушителя и искрогасителя

Ежегодно:

- Замена воздушного фильтра
- Замена предварительного фильтра
- Замена свечи
- Замена топливного фильтра
- Очитка системы охлаждения*

Требуется обслуживание в сервисном центре при:

- а) Если газонокосилка ударила какой-либо объект
- б) Если двигатель внезапно остановился
- в) Если нож изогнут (не выравнивать!)
- г) Если повреждены шестерни.

Заменяйте и затачивайте нож в конце сезона кошения, всегда затачивать режущий нож или, при необходимости, замените режущий нож новым. Всегда затачивайте или меняйте нож в сервисном центре (включая измерение его балансировки).

Несбалансированный нож приводит к вибрации. Риск аварии!

Замена ножа

Внимание: не прикасайтесь к вращающемуся ножу

Чтобы извлечь нож, необходимо открутить винт, проверить суппорт ножа и заменить все запасные части, если они изношены или повреждены.

При сборке ножа, убедитесь, что режущие кромки обращены в направлении вращения двигателя.

Замена моторного масла

1. Установите газонокосилку на ровной и устойчивой поверхности. Прогрейте двигатель в течение нескольких минут, а затем остановите его.
2. Ослабьте масляный колпачок двигателя.
3. Слейте масло в контейнер тщательно, наклонив двигатель в сторону масляной горловины.
4. После слива масла, наклоните косилку назад и поместите ее в правильное положение.
5. Вы также можете ослабить поддон (В, Рис.20), снять пробку для слива масла (С) с слить масло в соответствующий контейнер.
6. Залейте рекомендованное масло до верхней границы заливной горловины и проверьте уровень масла, который должен находиться в верхней части индикатора заполнения (Н) на указателе уровня (Рис.5)
7. Установите масляный колпачок двигателя.

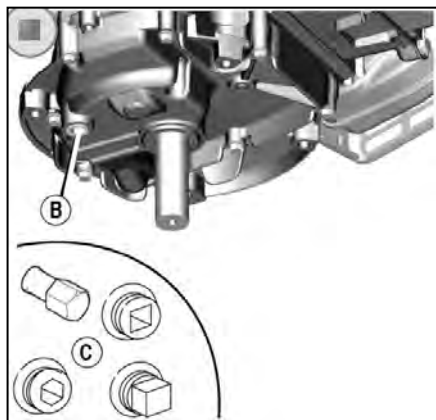


Рис.17

Замена и очистка свечи зажигания

- 1) После того, как двигатель остынет, достаньте свечу зажигания, используя свечной ключ.
- 2) Очистите свечу проволочной щеткой.
- 3) Установите зазор в 0.51 мм (см рис.18 & 19).
- 4) Установите свечу зажигания осторожно вручную, чтобы избежать вкручивания против резьбы.
- 5) После того, как свеча зажигания установлена, затяните свечным ключом, чтобы сжать шайбу.



Рис.18

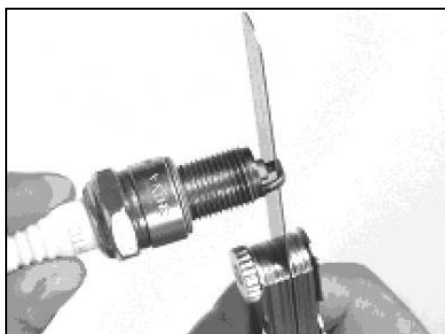


Рис.19

Очистка воздушного фильтра

Освободите крышку воздушного фильтра и снимите элемент губки фильтра. Чтобы избежать засорения воздушного резервуара,

замените крышку воздушного фильтра. Промыть фильтрующий элемент в теплой мыльной воде, промыть и дать высохнуть естественным путем.

Предупреждение!

Никогда не запускайте двигатель без установленного элемента воздушного фильтра.

Устранение неисправностей

Перед выполнением любых работ по обслуживанию или чистке, всегда выключайте двигатель и подождите, пока нож не остановится.

Проблема	Возможные причины	Решение
Двигатель не запускается	Неправильное положение дроссельной заслонки Неисправность колпачка свечи зажигания Топливный бак пуст Клапан подачи топлива закрыт Неисправность зажигания	Выберите правильную настройку Заменить колпачок свечи зажигания Заполнить топливный бак Открыть топливный клапан Обратитесь в сервисный центр
Двигатель запускается с проблемой	Неправильно задействован рычаг управления Моторное масло слишком вязкое для условий эксплуатации	Полностью выжмите рычаг управления Замена масла
Коробка передач работает, но теряет эффективность	Ослабление кабеля трансмиссии Ослаблен клиновой ремень	Отрегулируйте трос с помощью натяжного устройства Обратитесь в сервисный центр
Двигатель становится слишком горячим	Ребра охлаждения двигателя заблокированы Низкий уровень масла	Очистите внешние стороны двигателя Проверьте уровень масла
Сильные вибрации	Винты или болты слабо затянуты	Затянуть винты / болты Проверьте болт

	Болт крепления ножа не зажат Несбалансированный или поврежденный нож	крепления ножа Заменить нож
Двигатель работает неравномерно	Воздушный фильтр загрязнен Свеча зажигания загрязнена Плохое качество или загрязненный бензин	Очистите или замените воздушный фильтр Чистая свеча зажигания Слить топливо бак и залить неэтилированный 95 RON минимум
Падение мощности двигателя	Воздушный фильтр загрязнен Зажатие или блокирование дроссельной заслонки Недостаточная компрессия двигателя	Очистите или замените воздушный фильтр Очистите узел дроссельной заслонки Обратитесь в сервисный центр
Неравномерное или плохое кошение с пожелтением длинной / низкой травы	Тупой нож Высота среза слишком низкая	Заточите или замените нож Увеличьте высоту скашивания Дроссельную заслонку до максимума
Недостаточный выброс скошенной травы в травосборник и / или избыток скошенной травы остается на поверхности	Высота среза слишком низкая Изношенный или изогнутый нож Закупорка между декой и травосборником или блокировка мешка травосборника	Дроссельную заслонку до максимума Поднимите высоту скашивания Заменить нож Очистить закупорка / чистый мешок

Транспортировка

При транспортировке газонокосилки в машине, пожалуйста, опорожните топливный бак полностью, чтобы избежать протечки.

Для транспортировки косилки:

- Закрепите ее во время транспортировки для предотвращения течи топлива, повреждений или травм.
- Опустошите топливный бак полностью, чтобы избежать утечки.

Хранение

Следующие шаги должны быть предприняты, чтобы подготовить газонокосилку для хранения.

Опустошите топливный бак

- Удерживайте подходящий контейнер под топливным баком.
- Отвинтите крышку бака и снимите ее.
- Слейте топливо всасывающим насосом или откройте зажим топливопровода, чтобы дать возможность топливу вытечь через топливопровод.
- Дайте полностью вытечь топливу.

Слив моторного масла

Вы можете слить масло из нижнего сливного отверстия или из верхней маслосливной трубки.

1. При неработающем, но еще теплом двигателе, отсоедините провод свечи зажигания и держите его подальше от свечи зажигания.
2. Двигатель оснащен нижним сливом (В, рис.17). Удалите пробку для слива масла (С). Слейте масло в соответствующий контейнер.

Заметка: Любая из показанных пробок слива масла (С), может быть установлена в двигателе.

3. После того, как масло стечет, установите и затяните сливную пробку.

4. Если вы сливаете масло из верхней маслосливной трубки, держите конец свечи зажигания двигателя в верхнем положении. Слейте масло в соответствующий контейнер.

Заметка: Сливайте моторное масло, когда двигатель еще теплый, для быстрого и полного слива.

Технические характеристики

В соответствии с нашей политикой постоянного совершенствования, Sanli оставляет за собой право вносить изменения в конструкцию и конфигурацию любого из своих продуктов без предварительного уведомления.

Поэтому, пожалуйста, считайте текст и изображения в данном руководстве как для иллюстративных целей. Они ни в коем случае не могут служить в качестве основы для любого судебного иска.

Модель	LBP 510 S9B
Модель двигателя	Briggs & Stratton 675EX
Объем двигателя	190см ³
Мощность двигателя	2,60 кВт
Привод	Самоходная
Объем топливного бака	1,0 L
Объем масляного бачка	0,6 L
Ширина кошения	510 мм
Номинальная скорость	2900 мин-1
Объем травосборника	70 L
Вес нетто (Включая двигатель)	32 кг
Регулируемая высота кошения	30 - 70 мм / 7 ступеней

Срок службы изделия

Срок службы изделия — 5 лет при соблюдении правил эксплуатации.

Информация по утилизации

По окончании срока службы газонокосилки необходимо проведение полной технической диагностики с заменой всех основных узлов и деталей и установление нового срока службы, иначе все компоненты газонокосилки подлежат утилизации. Устройство не представляет опасности для жизни и здоровья человека, состояния окружающей среды. Устройство не содержит цветных и драгоценных металлов.

Изготовитель: Fujian Jinjiang Sanli
Engine Co., Ltd. WULI TECH
INDUSTRIAL PARK, JINJIANG,
FUJIAN, Китай

Импортер: ОДО "Агропарк-М"
Сморговский тракт 7, офис 93,
220068 г. Минск
www.agropark.by

Дата производства: Январь, 2022
Гарантийный срок: 1 год

EAC

