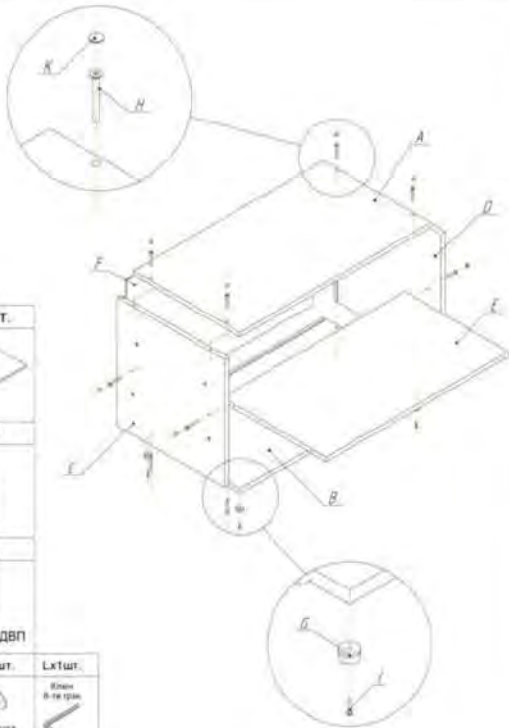


Общий вид изделия



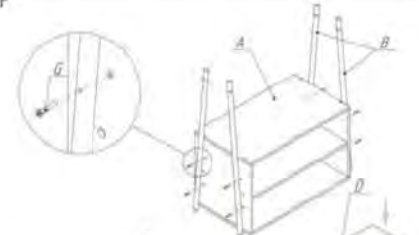
Ax1 шт.	Bx1 шт.
Cx1 шт.	Dx1 шт.
Ex1 шт.	Fx1 шт.
Gx4 шт.	Hx12шт.
Ix4 шт.	Kx4шт.
Lx1шт.	Мини-в-се-три

ВНИМАНИЕ!
* эксплуатация изделия возможна после установки и затяжки всего крепежа;
* периодически (не реже 1 раза в месяц) производить подтяжку всех резьбовых соединений (винты, шурупы, стяжки и т.д.).

Общий вид изделия



1 ШАГ



2 ШАГ



3 ШАГ

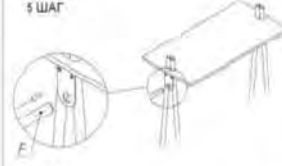


4 ШАГ

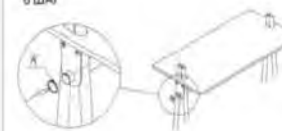


Внимание!
Во избежание повреждения дну изделия при установке полки D, не допускать ее перемещения (сдвигания) по длине C. После установки изделие должно быть установлено вертикально.

5 ШАГ



6 ШАГ



Ax1шт.	Bx4шт.	Cx4шт.	Dx1шт.
Ex2шт.	Fx1шт.	Gx8 шт.	Hx4шт.
		Ix4шт.	Jx 4шт.
		Kx 2шт.	Lx 4шт.

ВНИМАНИЕ!
* эксплуатация изделия возможна после установки и затяжки всего крепежа;
* периодически (не реже 1 раза в месяц) производить подтяжку всех резьбовых соединений (винты, шурупы, стяжки и т.д.).

Максимальная распределенная статическая нагрузка:
на полку- 10 кг, на ящик- 10 кг, на штангу- 8 кг.