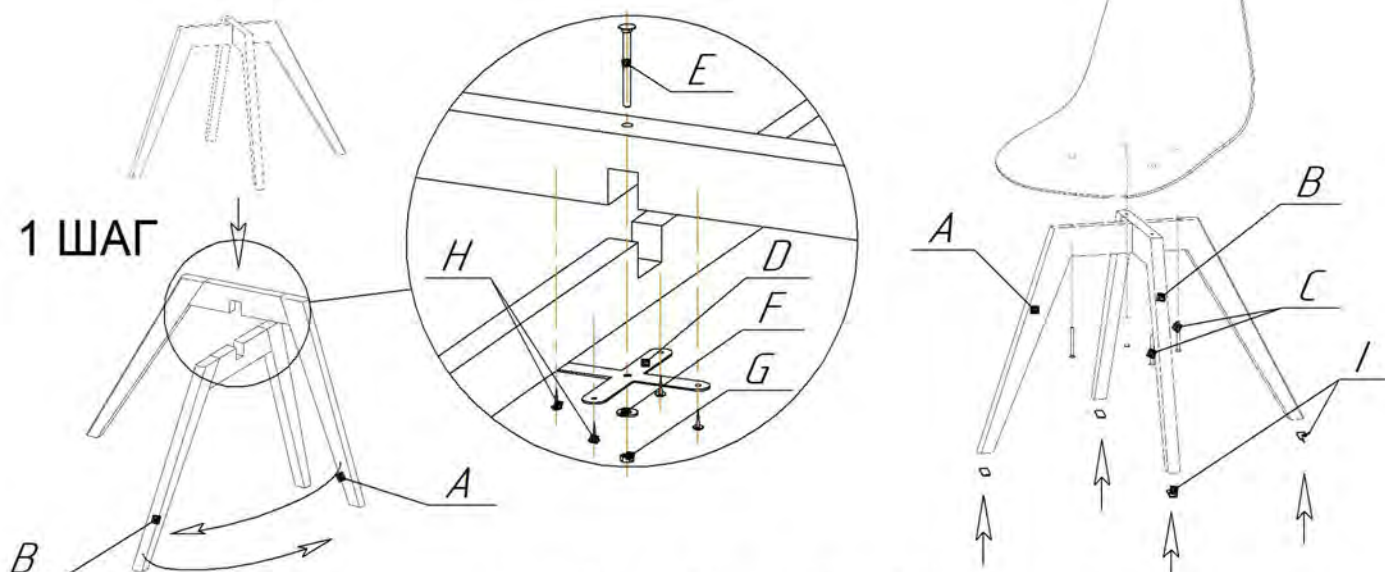


Общий вид изделия

2 ШАГ

1 ШАГ



1. Собрать опоры А и В в соответствии с шаблоном (см. на обороте). Собранный каркас должен совпадать с осями шаблона. В противном случае развернуть опоры А и В навстречу друг другу, как указано на рисунке.
2. Прикрепить крестовину D к собранным опорам А и В при помощи болта E, шайбы F и гайки G (крепеж не затягивать).
3. Прикрепить сиденье к опорам А и В при помощи крепежа С.
4. Закрепить крестовину D на опорах А и В при помощи винтов-саморезов H.
5. Обтянуть весь крепеж.
6. Приклеить подпятники I на опоры А и В.

Ах1 шт.	Вх1 шт.	Сх4 шт.	Дх1 шт.	Ех1 шт.	Фх1 шт.	Гх1 шт.	Нх4 шт.
		 M6x25		 M6x70 (мебельн.)	 φ6 (увелич.)	 M6	 4,2x16 (с п/шайбой)
 Ix4 шт.	подпятник фетр 20x20 (самоклейка)						

ВНИМАНИЕ!

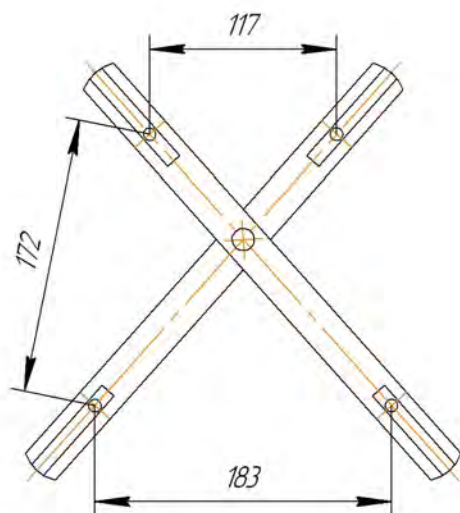
- * каркасы стульев разрабатывались и тестировались для использования с сидениями ТМ Sheffilton. В случае использования каркасов с другими сидениями, производитель снимает с себя ответственность и гарантийные обязательства;
- * эксплуатация изделия возможна после установки и затяжки всего крепежа;
- * периодически (не реже 1 раза в месяц) производить подтяжку всех резьбовых соединений (винты, шурупы, стяжки и тд.).

Максимальная статическая нагрузка на стул - 260 кг

248033, г. Калуга, 2-ой Академический проезд, 13,
т. (4842) 500-580, т/ф (4842) 500-581,
e-mail: partner@sheffilton.com

www.sheffilton.com

Массив тверд. пород дерева
S26,0



*Внимание! Данные по размерам носят информационный характер.
пожалуйста, уточняйте размеры, если планируете участвовать в тендере!

