


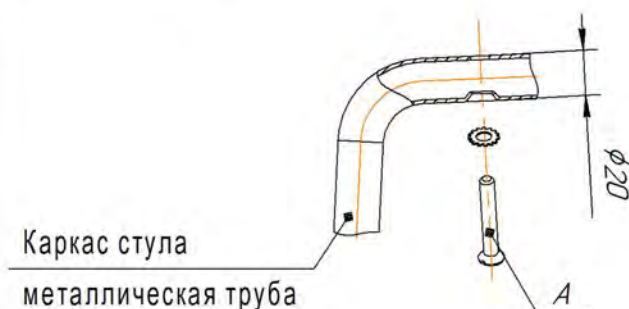
ИСПОЛНЕНИЕ 1

Общий вид сидения

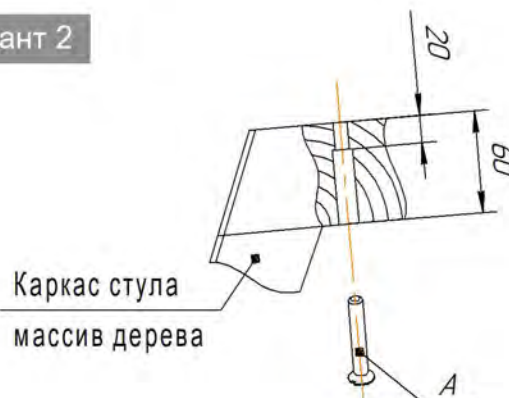
Ах4 шт.	
	Для сборки стула, с толщиной каркаса в месте крепления 20 мм.
M6x40	

При установке сидения на каркас в исполнении 1 использовать винт M6x40.


Вариант 1



Вариант 2

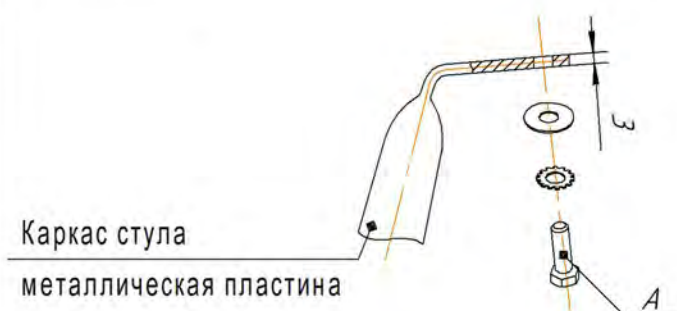


ИСПОЛНЕНИЕ 2

Ах4 шт.	
	Для сборки стула, с толщиной каркаса в месте крепления 3 мм.
M6x25	

При установке сидения на каркас в исполнении 2 использовать болт M6x25.

Вариант 1



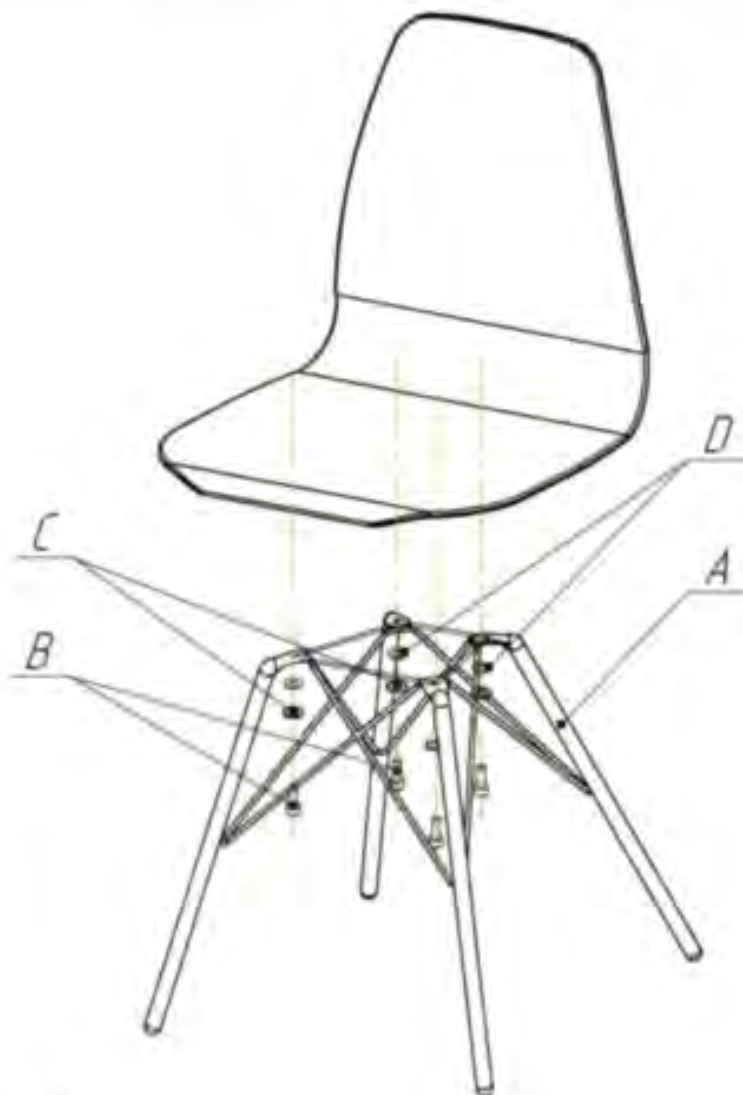
Вариант 2



ВНИМАНИЕ!

- * эксплуатация изделия возможна после установки и затяжки всего крепежа;
- * периодически (не реже 1 раза в месяц) производить подтяжку всех резьбовых соединений (винты, шурупы, стяжки и т.д.).

Общий вид изделия



Ax1 шт.	Bx4 шт.	Cx4 шт.	Dx4 шт.
	M6x12	φ6 (ШЕВАТАРИ)	φ6

ВНИМАНИЕ!

- * эксплуатация изделия возможна после установки и затяжки всего крепежа;
- * периодически (не реже 1 раза в месяц) производить подтяжку всех резьбовых соединений (винты, шурупы, стяжки и т.д.).

Максимальная статическая нагрузка на стул - 260 кг

248033, г. Калуга, 2-ой Академический проезд, 13.
т. (4842) 500-590, т/ф (4842) 500-581.
e-mail: partner@sheffilton.com

www.sheffilton.com

