


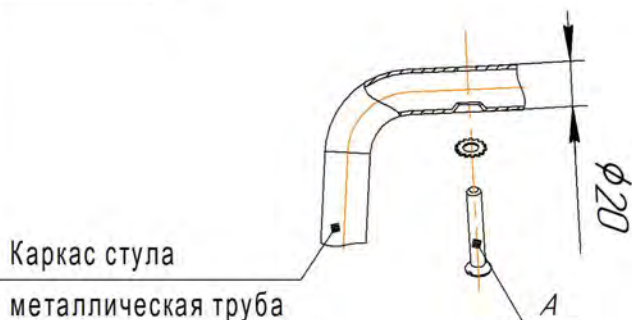
### ИСПОЛНЕНИЕ 1

Общий вид сидения

Ах4 шт.	
	Для сборки стула, с толщиной каркаса в месте крепления 20 мм.
M6x30	

При установке сидения на каркас в исполнении 1 использовать винт М6х30.


#### Вариант 1



#### Вариант 2

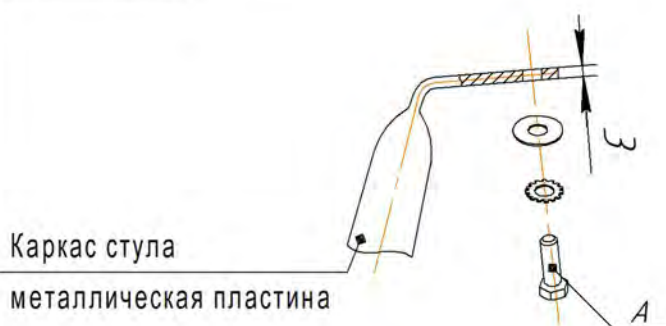


### ИСПОЛНЕНИЕ 2

Ах4 шт.	
	Для сборки стула, с толщиной каркаса в месте крепления 3 мм.
M6x16	

При установке сидения на каркас в исполнении 2 использовать болт М6х16.

#### Вариант 1



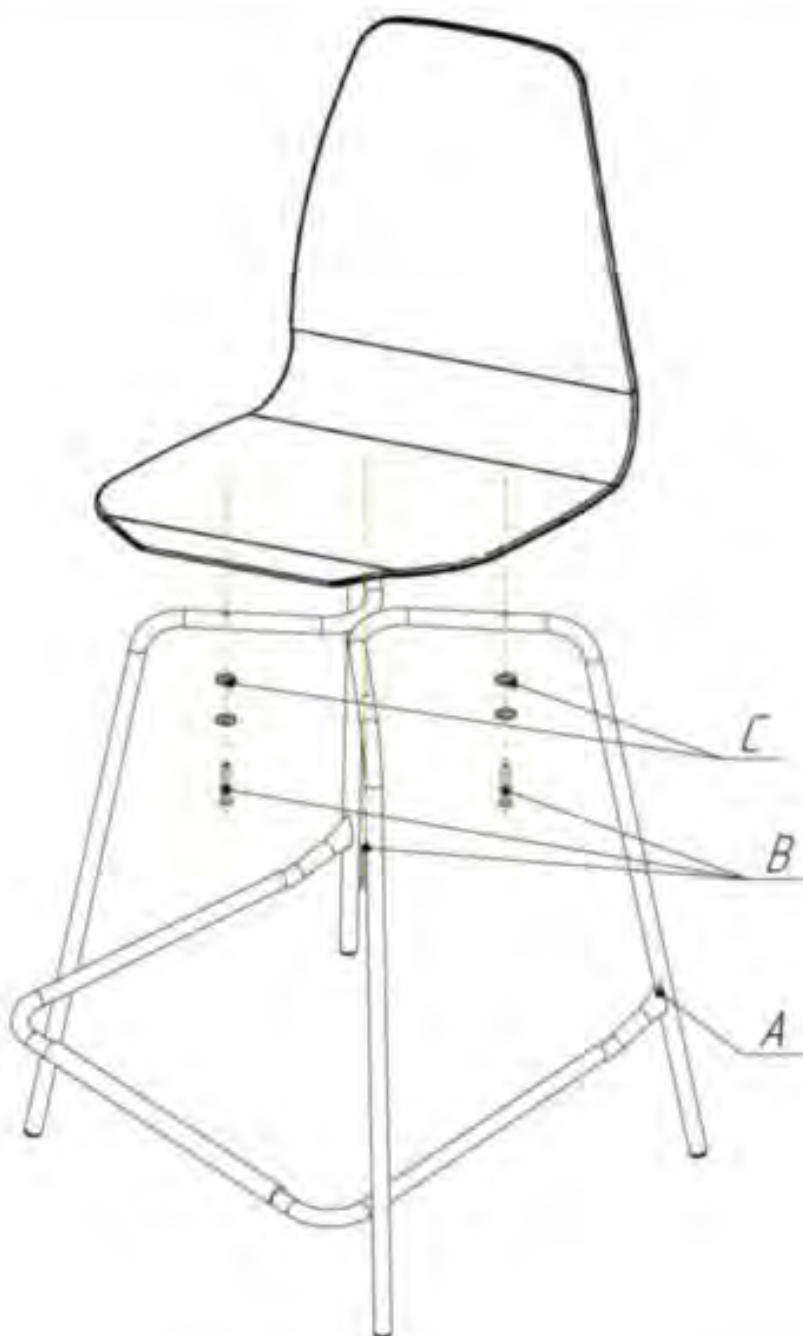
#### Вариант 2



### ВНИМАНИЕ!

- \* эксплуатация изделия возможна после установки и затяжки всего крепежа;
- \* периодически (не реже 1 раза в месяц) производить подтяжку всех резьбовых соединений (винты, шурупы, стяжки и т.д.).

### Общий вид изделия



Ax1 шт.	Bx4 шт.	Cx8 шт.
	M6x30	φ6 (XVB44748)

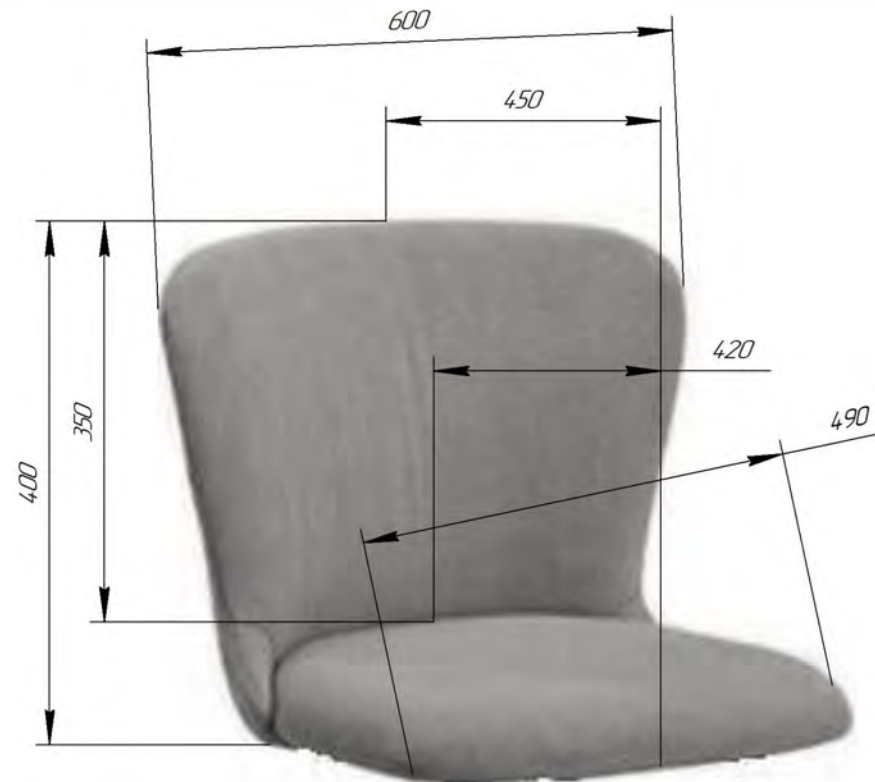
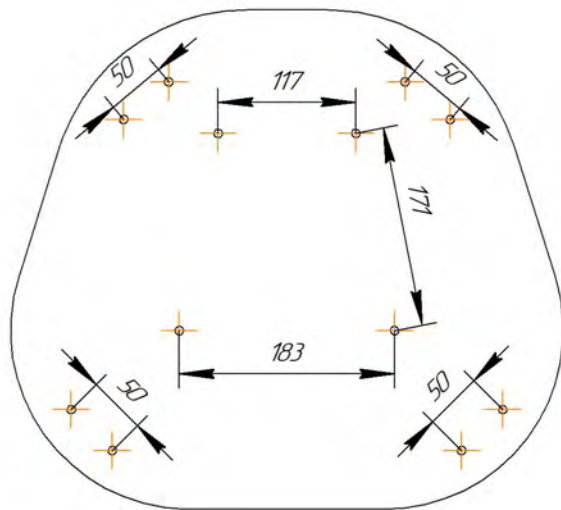
### ВНИМАНИЕ!

- \* эксплуатация изделия возможна после установки и затяжки всего крепежа;
- \* периодически (не реже 1 раза в месяц) производить подтяжку всех резьбовых соединений (винты, шурупы, стяжки и т.д.).

Максимальная статическая нагрузка на стул - 260 кг

248033, г. Калуга, 2-ой Академический проезд, 13,  
т. (4842) 500-580, т/ф (4842) 500-581,  
e-mail: partner@sheffilton.com

[www.sheffilton.com](http://www.sheffilton.com)



# Sheffilton

Удобная мебель. Всегда.

## КАРКАС СТУЛА БАРНОГО SHT-S29

