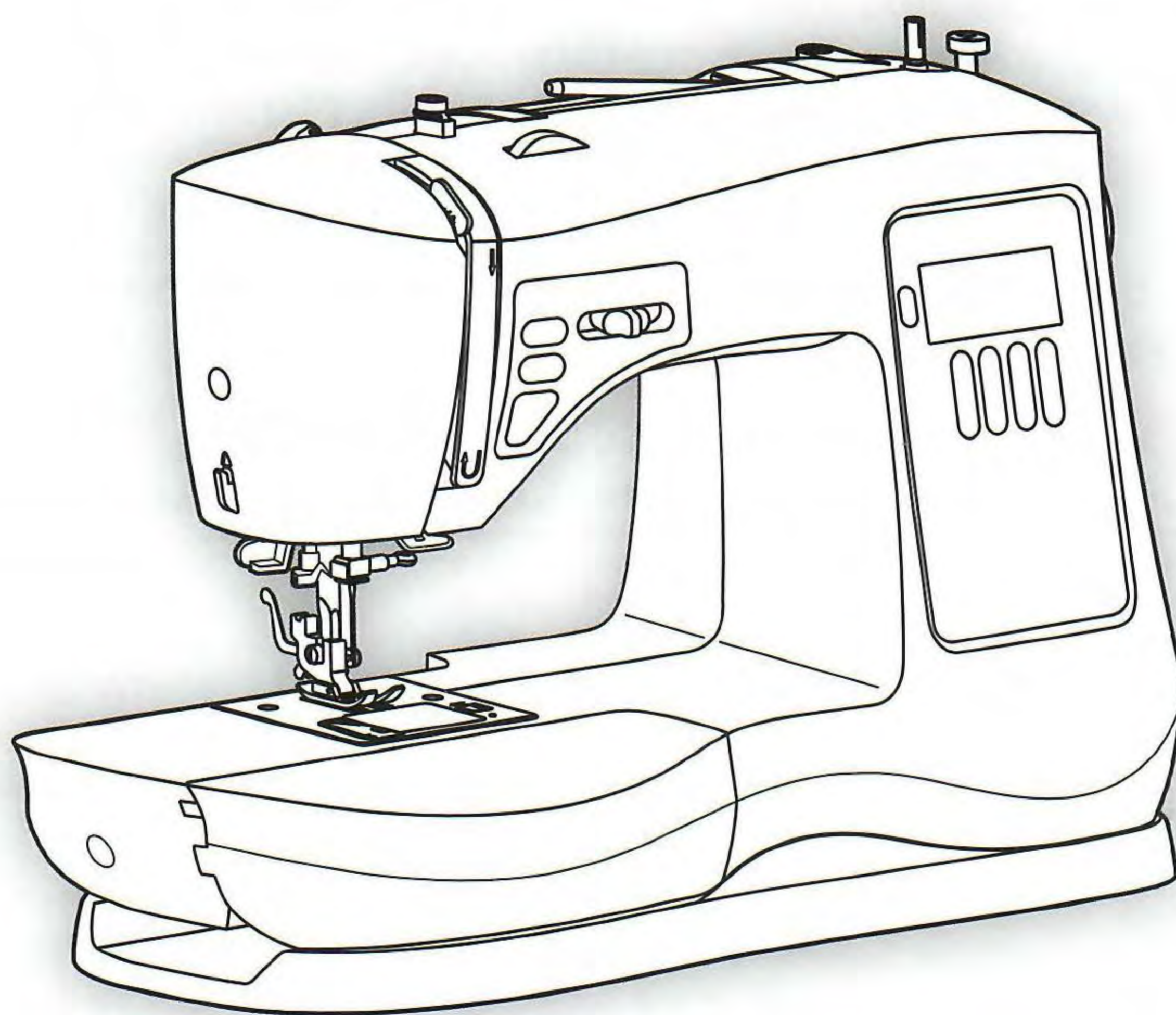




**SINGER®**




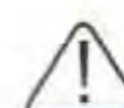
**ИНСТРУКЦИЯ ПО ЭКСПЛУАТАЦИИ**


**7640**

<b>ВВЕДЕНИЕ .....</b>	<b>2-6</b>
Добро пожаловать.....	2
Важные инструкции по технике безопасности .....	3-5
Оглавление .....	6
<b>1. ЗНАКОМСТВО С МАШИНОЙ.....</b>	<b>7-11</b>
Основные части машины (вид спереди).....	7
Основные части машины (вид сзади).....	8
Зона иглы и прижимной лапки.....	9
Съемная коробка для хранения принадлежностей.....	10-11
<b>2. ПОДГОТОВКА К ШИТЬЮ.....</b>	<b>12-17</b>
Подключение машины .....	12
Намотка шпульки.....	13
Установка шпульки .....	14
Заправка верхней нити .....	15
Автоматический нитевдеватель .....	16
Как поднять нижнюю нить.....	17
<b>3. НАЧИНАЕМ ШИТЬЕ.....</b>	<b>18-31</b>
Перед началом шитья.....	18
Формирование шва .....	19
Кнопки Управления и Функциональные кнопки.....	20
Жидкокристаллический LCD экран .....	20
Создание комбинаций в памяти машины.....	21
Выбор строчки .....	22
Шитье прямой строчки .....	23
Шитье декоративных строчек.....	24
Шитье эластичных строчек.....	25
Шитье одношаговой петли.....	26
Пришивание пуговицы .....	27
Установка и замена иглы .....	28
Замена прижимной лапки .....	29
Двухступенчатый подъем прижимной лапки.....	29
Лапка верхней подачи.....	30-31
<b>4. ВОЗМОЖНЫЕ НЕИСПРАВНОСТИ И УХОД ЗА МАШИНОЙ.....</b>	<b>32-37</b>
Возможные неисправности.....	32-36
Техническое обслуживание машины .....	37
<b>5. ПРИЛОЖЕНИЕ - СЛОВАРЬ ТЕРМИНОВ .....</b>	<b>38</b>
Словарь основных швейных терминов .....	38

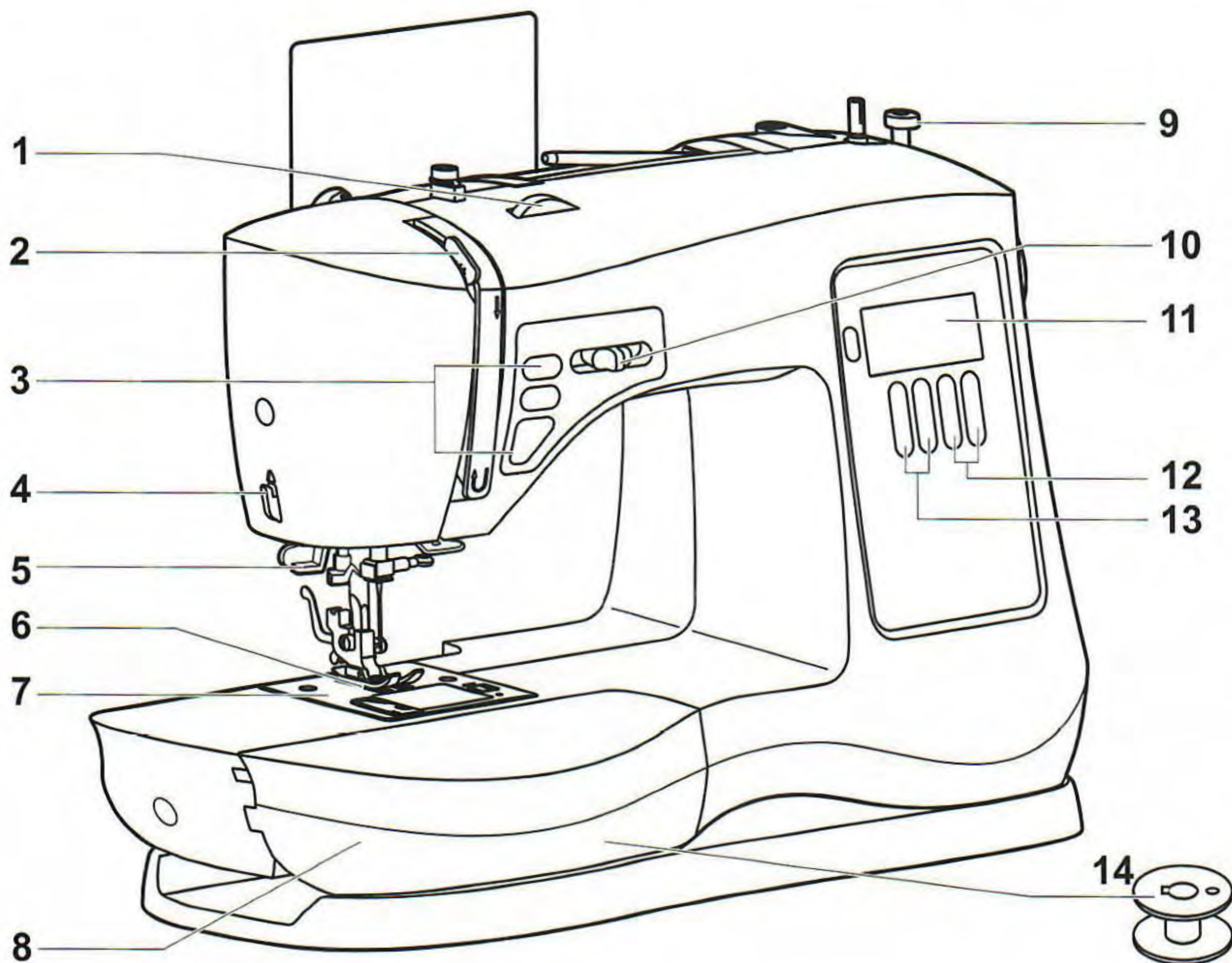
*Пояснения обозначений в данном Руководстве:*

 = Полезная информация

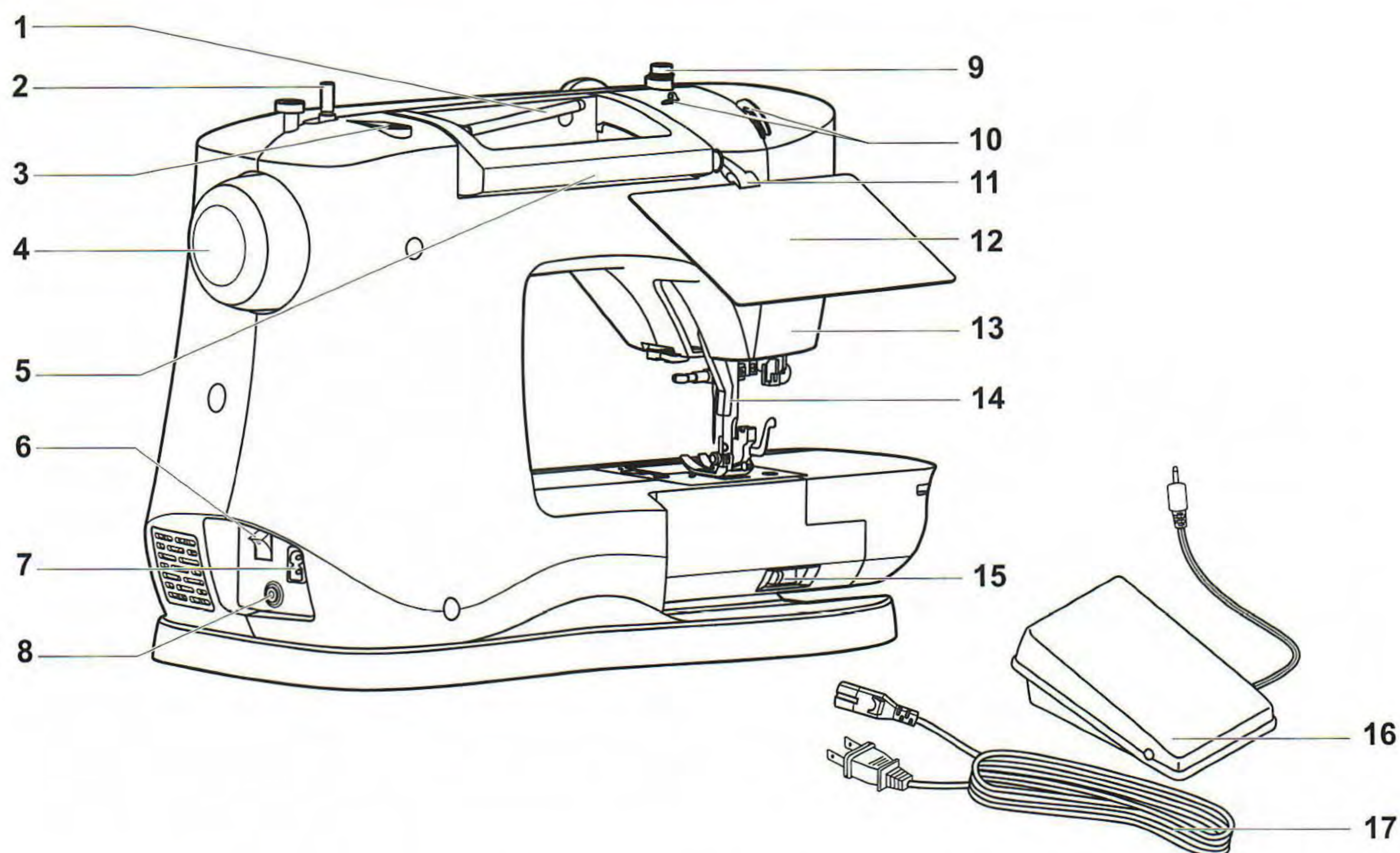
 = Может причинить вред

 = Влияет на результаты шитья

## Основные части машины (вид спереди)



1. **РЕГУЛЯТОР НАТЯЖЕНИЯ НИТИ** — позволяет задать подходящее натяжение, в зависимости от выбранной строчки, типа нити и ткани проекта. (См. стр.19)
2. **НИТЕПРИТЯГИВАТЕЛЬ** управляет подачей верхней нити во время шитья. (См. стр.15)
3. **КНОПКИ УПРАВЛЕНИЯ** управляют функциями Игла Вверх/Вниз, Старт/Стоп и Реверс. (См. стр.20)
4. **НИТЕОБРЕЗАТЕЛЬ** удобно расположен для обрезки ниток по окончании шитья.
5. **РЫЧАГ НИТЕВДЕВАТЕЛЯ** используется для управления автоматическим нитевдевателем. (См. стр.16)
6. **ПРИЖИМНАЯ ЛАПКА** прижимает ткань к зубцам транспортера, которые перемещают ткань при шитье. (См. стр.29)
7. **ИГОЛЬНАЯ ПЛАСТИНА** имеет направляющие метки, которые помогают шить строчку прямо. (См. стр.9)
8. **СЪЕМНАЯ КОРОБКА ДЛЯ ПРИНАДЛЕЖНОСТЕЙ** увеличивает ровную поверхность для шитья и служит пеналом для хранения принадлежностей, обеспечивает доступ к свободному рукаву. (См. стр.10)
9. **СТОПОР НАМОТКИ ШПУЛЬКИ** определяет, когда шпулька полная и намотка отключается.. (См. стр.13)
10. **РЫЧАГ РЕГУЛИРОВКИ СКОРОСТИ ШИТЬЯ** задает скорость, с которой машина шьет при использовании ножной педали или ручном управлении кнопкой Старт/Стоп. (См. стр.20)
11. **ЖИДКОКРИСТАЛЛИЧЕСКИЙ LSD ЭКРАН** показывает номер выбранной строчки, длину/ширину стежка и прочую информацию, в зависимости от выбранного меню строчек (см. стр.20).
12. **ФУНКЦИОНАЛЬНЫЕ КНОПКИ** позволяют задать ширину и длину стежка, а также использовать память для создания буквенных и цифровых комбинаций. (См. стр. 21 и 22)
13. **КНОПКИ ВЫБОРА СТРОЧЕК** позволяют задать номер строчки по таблице строчек. Левая кнопка управляет левой цифрой, а правая кнопка управляет правой цифрой. (См. стр. 20 и 22)
14. **ШПУЛЬКА** заполнена нитью, которая образует ту часть строчки, которая находится на нижней стороне ткани. (См. стр.14)

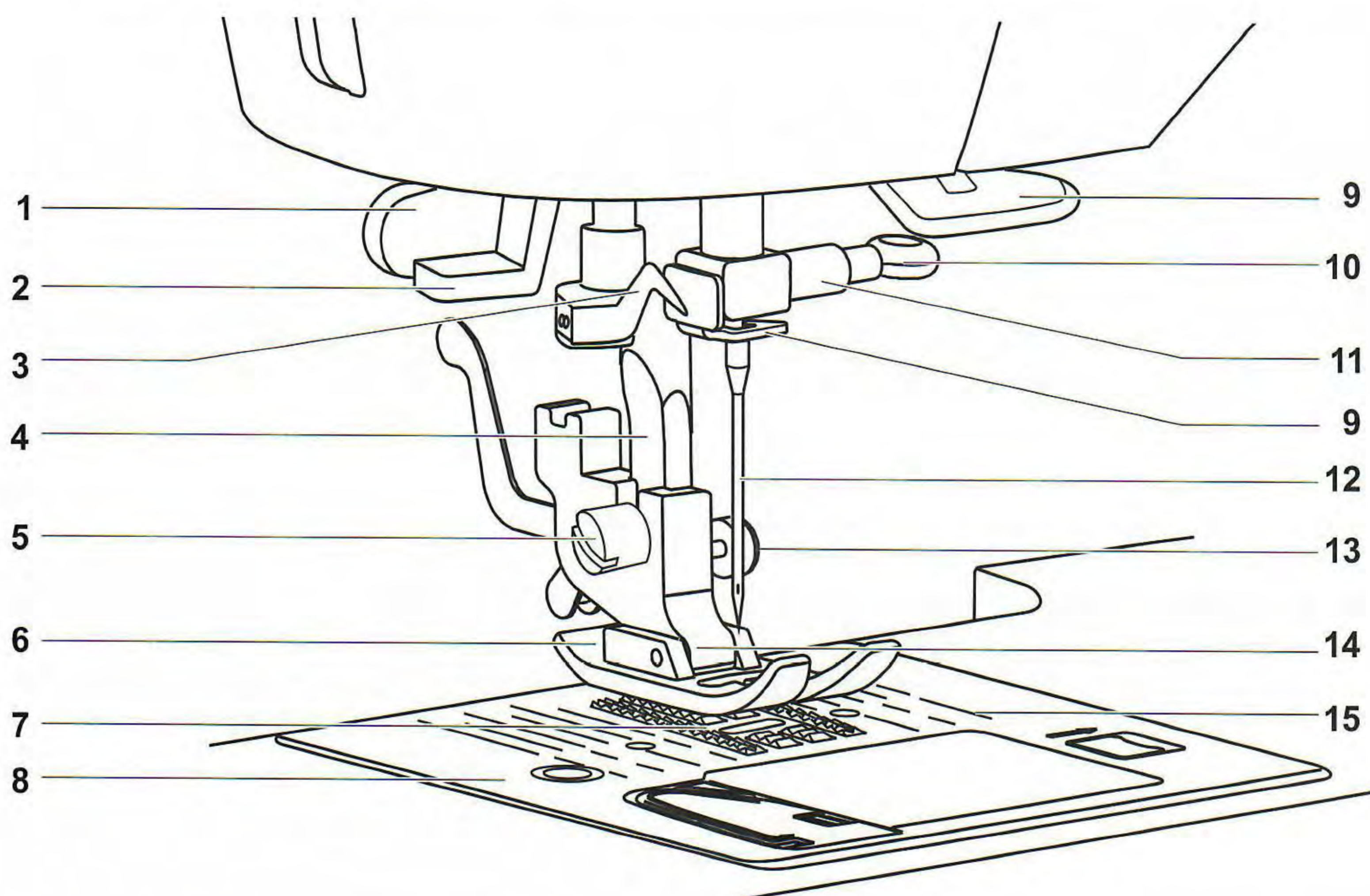


1. **ГОРИЗОНТАЛЬНЫЙ КАТУШКОДЕРЖАТЕЛЬ** удерживает катушку с верхней нитью и фиксирующую пластинку.
2. **ШПИНДЕЛЬ НАМОТКИ ШПУЛЬКИ** удерживает и вращает шпульку при намотке. (См. стр.13)
3. **ОТВЕРСТИЕ ДЛЯ КРЕПЛЕНИЯ ДОПОЛНИТЕЛЬНОГО КАТУШКОДЕРЖАТЕЛЯ**, на который надевается вторая катушка при шитье двойной иглой.
4. **МАХОВИК (ВСЕГДА ВРАЩАЙТЕ ЕГО К СЕБЕ)** контролирует движение иглы и нитепритягивателя.
5. **РУЧКА** используется для подъема и переноски машины.
6. **ГЛАВНЫЙ ВЫКЛЮЧАТЕЛЬ** включает/выключает электропитание машины и освещение. (См. стр.12)
7. **ОСНОВНОЙ РАЗЪЕМ** служит для подключения к машине шнура питания. (См. стр.12)
8. **РАЗЪЕМ ДЛЯ ШНУРА ПЕДАЛИ** служит для подключения педали к машине. (См. стр.12)
9. **ДИСК НАТЯЖЕНИЯ ШПУЛЬНОЙ НИТИ** удерживает наматываемую нить в натянутом состоянии, обеспечивая равномерную и гладкую намотку шпульки. (См. стр.13)
10. **ПРЕДНАТЯЖИТЕЛИ ВЕРХНЕЙ НИТИ** помогают поддерживать равномерную подачу нити во время шитья. (См. стр.15)
11. **ДЕРЖАТЕЛЬ ТАБЛИЦЫ СТРОЧЕК** крепится в отверстие на левой стороне ручки и удерживает таблицу с изображениями всех строчек.
12. **ТАБЛИЦА СТРОЧЕК** показывает все доступные строчки для легкого выбора любой из них. Закрепите таблицу напротив себя, чтобы видеть все строчки и их номера. Таблицу строчек вы найдете в одной упаковке с Руководством по эксплуатации.
13. **НАРУЖНЫЙ КОРПУС** закрывает внутренние механизмы машины.
14. **РЫЧАГ ПОДЪЕМА ПРИЖИМНОЙ ЛАПКИ** поднимает и опускает прижимную лапку. Он должен быть поднят при заправке машины нитками и опущен при шитье. (См. стр.29)
15. **РЫЧАГ ПОДЪЕМА ЗУБЦОВ ТРАНСПОРТЕРА** поднимает зубцы вверх для шитья и опускает их для пришивания пуговицы. (См. стр.27)
16. **НОЖНАЯ ПЕДАЛЬ** задает скорость шитья, которая зависит от силы нажатия ногой на педаль. (См. стр.12)
17. **ШНУР ПИТАНИЯ** соединяет машину с электрической розеткой. (См. стр.12)

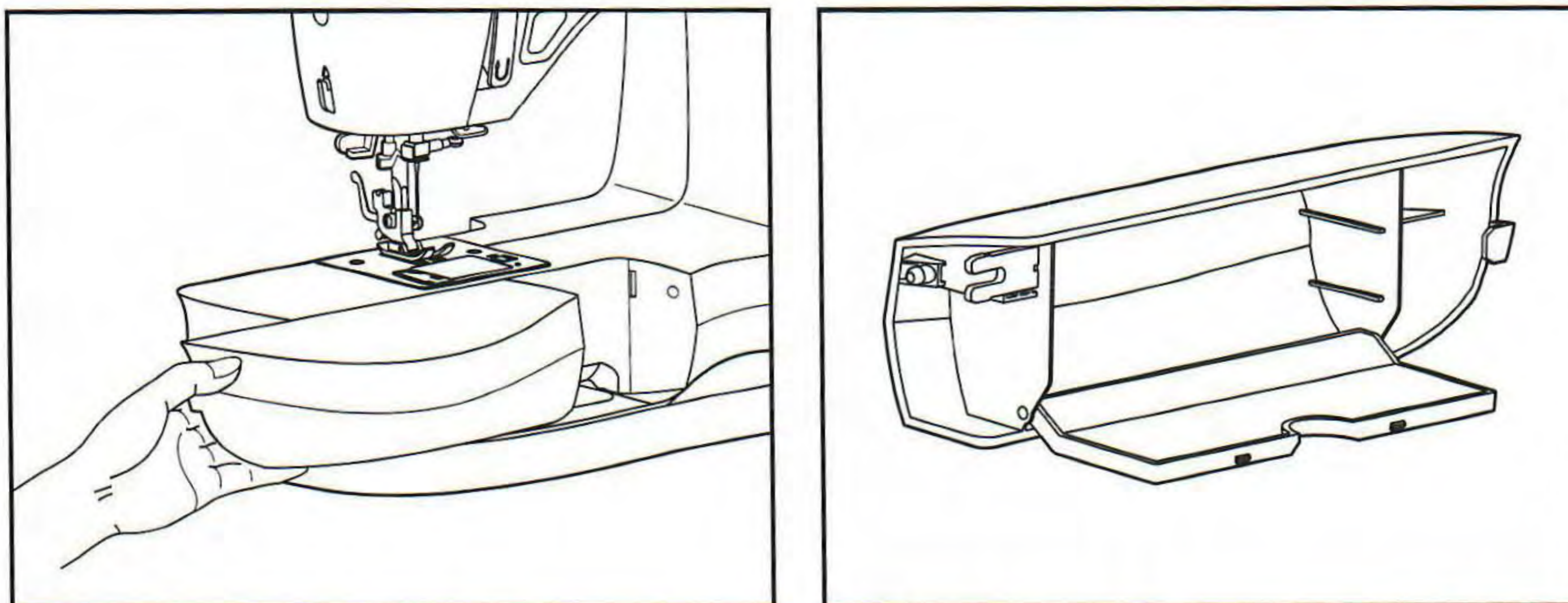
# ЗНАКОМСТВО С МАШИНОЙ

## Зона иглы и прижимной лапки

1

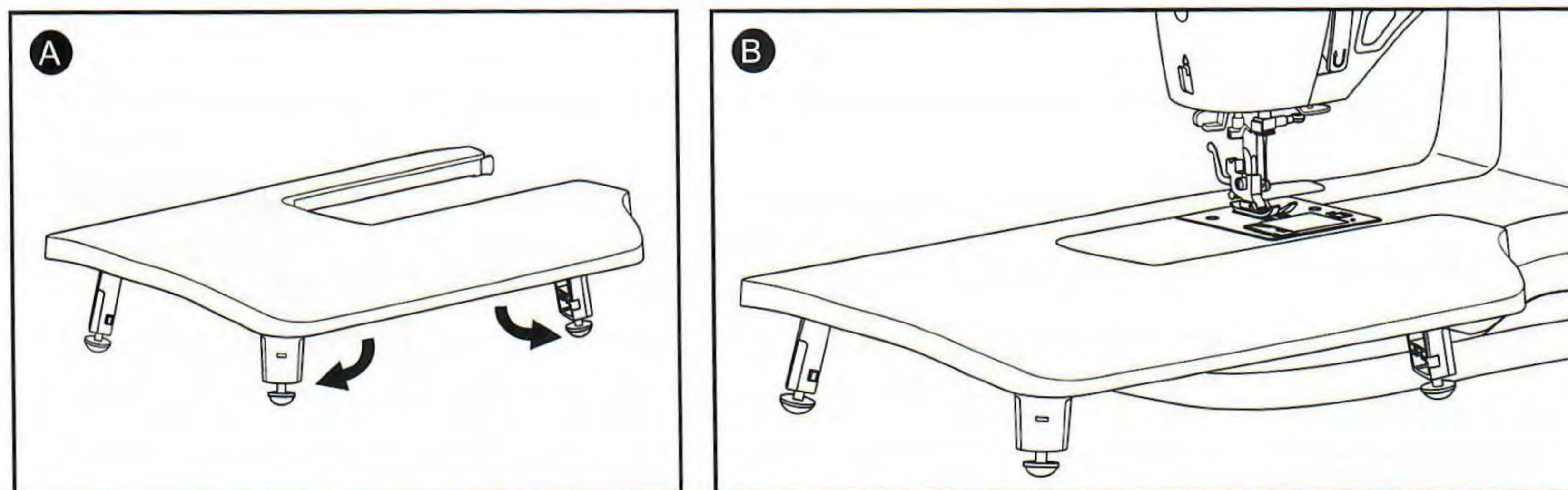


1. **РЫЧАГ ОДНОШАГОВОЙ ПЕТЛИ** автоматически задает длину петли, когда он опущен. (См. стр.26)
2. **РЫЧАГ НИТЕВДЕВАТЕЛЯ** используется для управления автоматическим нитевдевателем.
3. **ДЕРЖАТЕЛЬ НИТИ** аккуратно поддерживает нить до того, как ее захватит крючок.
4. **ШТОК** служит базовой деталью для крепления лапкодержателя.
5. **ВИНТ ЛАПКОДЕРЖАТЕЛЯ** крепит лапкодержатель к хвостовику штока.
6. **ПРИЖИМНАЯ ЛАПКА** при шитье прижимает ткань к зубцам транспортера. В зависимости от ткани и швейной техники можно использовать различные дополнительные лапки. (См. стр. 11)
7. **ЗУБЧАТЫЙ ТРАНСПОРТЕР**, который выглядит как гребенка с зубцами, выступающими из-под игольной пластины, обеспечивает перемещение ткани под нажимной лапкой.
8. **ИГОЛЬНАЯ ПЛАСТИНА** закрывает шпульный отсек и образует под прижимной лапкой плоскую поверхность для шитья.
9. **НИТЕНАПРАВИТЕЛЬ** задает направление движения верхней нити.
10. **ВИНТ ИГЛОДЕРЖАТЕЛЯ** фиксирует иглу при ее установке в иглодержатель.
11. **ИГЛОДЕРЖАТЕЛЬ** удерживает иглу машины в правильном положении.
12. **ИГЛА** направляет и удерживает нить при формировании строчки.
13. **КНОПКА БЛОКИРОВКИ ЛАПКИ** помогает при шитье поперек толстых складок/швов на изделии.
14. **ЛАПКОДЕРЖАТЕЛЬ (ИЛИ ХВОСТОВИК ШТОКА)** удерживает прижимную лапку.
15. **РАЗМЕТКА НА ИГОЛЬНОЙ ПЛАСТИНЕ** используется в качестве визуального ориентира, чтобы направлять ткань прямо при шитье. Первая линия разметки расположена в 3/8" (10 мм) от центрального положения иглы. Самые популярные припуски на швы составляют 1/2" (13 мм) и 5/8" (16 мм). Припуск 1/2" - это 2-я линия разметки, а припуск на шов 5/8" - это 3-я линия от центрального положения иглы.



Возьмитесь за коробку и потяните ее горизонтально влево, чтобы снять с машины. Сделав это, вы получите доступ к свободному рукаву, который значительно облегчает работу с узкими цилиндрическими деталями, например с рукавами или брючинами. Изображения принадлежностей, которые входят в комплект машины вы найдете здесь (см стр. 11).

Чтобы вернуть коробку для принадлежностей на место, возьмитесь за нее, как показано на рисунке и сдвиньте ее вправо до упора.

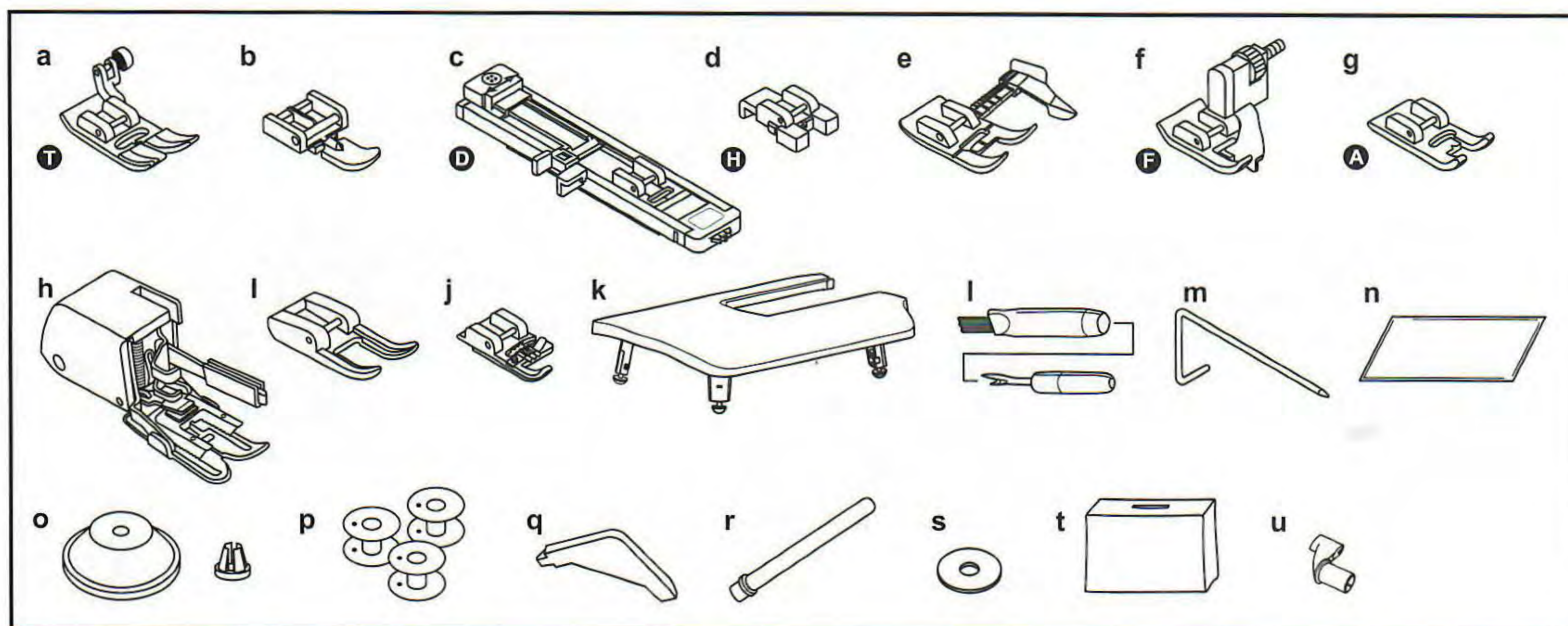


Удлинительный столик дополнительно создает большую поверхность для шитья объемных проектов.

Перед установкой переведите ножки столика в рабочее положение (А).

Снимите коробку для принадлежностей и установите на свободный рукав удлинительный столик (В).

Высоту ножек можно корректировать, поворачивая их винты налево или направо, чтобы получить единый со свободным рукавом уровень швейной поверхности.



Эта машина поставляется со стандартным ассортиментом лапок и принадлежностей. Большинство принадлежностей находится в коробке. Лапка верхней подачи находится в углублении пластиковой упаковки удлинительного столика.

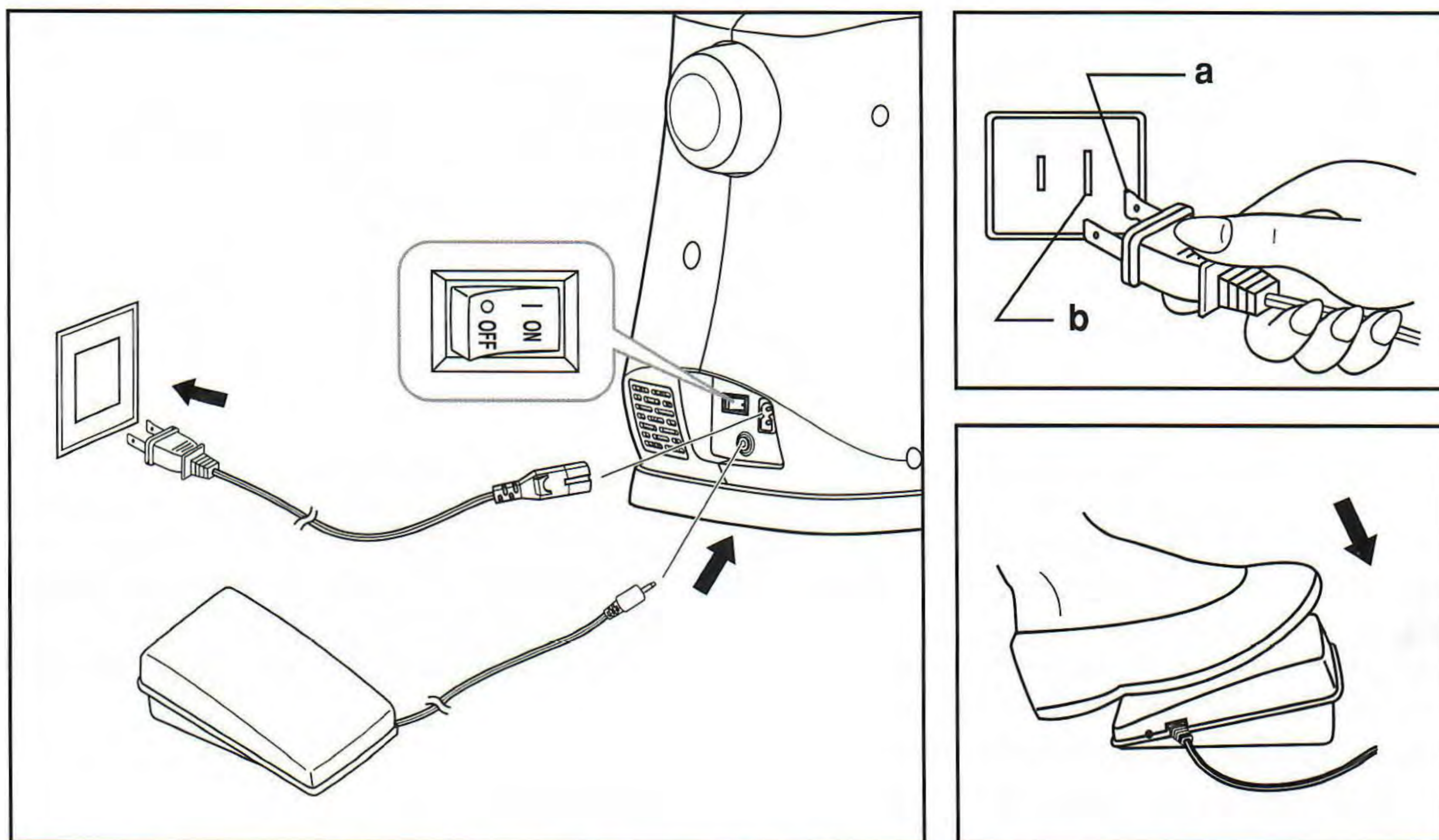
### Принадлежности, входящие в комплект машины:

- a. Универсальная лапка (All Purpose Foot) - для обычного шитья
- b. Лапка для молний (Zipper Foot) - для вшивания молний
- c. Лапка для петель (Buttonhole Foot) - для выметывания петель
- d. Лапка для пришивания пуговиц (Button Sewing Foot). \*) Может не входить в комплектацию машин для некоторых стран и приобретается дополнительно
- e. Лапка для Аккуратных строчек (Sew Easy Foot). \*) Может не входить в комплектацию машин для некоторых стран и приобретается дополнительно
- f. Лапка для невидимой подгибки (Blind Hem Foot) - для невидимой подрубки изделий
- g. Лапка для декоративных строчек (Satin Stitch Foot) - применяется для шитья гладьевых и других декоративных строчек
- h. Лапка верхней подачи (Even Feed Foot) - для надежной подачи вельвета, бархата и других сложных тканей. \*) Может не входить в комплектацию машин для некоторых стран и приобретается дополнительно
- i. Открытая лапка (Open Toe Foot) - для гладьевых строчек и украшений. \*) Может не входить в комплектацию машин для некоторых стран и приобретается дополнительно
- j. Лапка для Нашивания шнура (Cording Foot) - для нашивания декоративного корда или шнура. \*) Может не входить в комплектацию машин для некоторых стран и приобретается дополнительно
- k. Удлинительный столик (увеличивает рабочую поверхность для комфортного шитья). Предварительно снимите коробку с принадлежностями, чтобы установить удлинительный столик на ее место.
- l. Распарыватель/Щетка (для распарывания швов, удаления пыли и ворса)
- m. Кромкоправитель (для прямой и аккуратной стежки, особенно лоскутных проектов). \*) Может не входить в комплектацию машин для некоторых стран и приобретается дополнительно.
- n. Упаковка игл (для замены игл)
- o. Пластинки для катушек (2 размера для разных катушек)
- p. Шпульки (прозрачные шпульки, класс 15)
- q. Отвертка (для снятия игольной пластины перед чисткой)
- r. Дополнительный катушкодержатель (для шитья двойной иглой)
- s. Фетровая подкладка (для стабилизации катушки при использовании дополнительного катушкодержателя)
- t. Мягкий чехол (для защиты машины от пыли при хранении)
- u. Держатель таблицы строчек (удерживает таблицу строчек в положении, удобном для осмотра)

### Дополнительные принадлежности:

Некоторые из перечисленных выше лапок могут быть не включены в комплект машин, продаваемых в отдельных странах. В таком случае их можно приобрести дополнительно. Наш совет:

Чтобы узнать, какие дополнительные лапки, принадлежности и аксессуары подходят для вашей машины - посетите сайт [www.singerco.com](http://www.singerco.com).



Подключите машину к источнику питания, как показано на рисунке. Эта машина оснащена поляризованной вилкой, которая должна использоваться с соответствующей поляризованной розеткой. (a и b)

⚠ Когда машина не используется, отключите шнур питания от сети.

#### Педаль

Педаль регулирует скорость шитья. Если педаль отключена, используйте для управления машиной кнопку Старт/Стоп.

#### Освещение зоны шитья

Нажмите клавишу выключателя от OFF(O) к ON (I) для включения питания машины и освещения.

⚠ Для машины с поляризованной вилкой (один контакт шире другого). Во избежание поражения электрическим током штепсельную вилку можно вставлять в поляризованную розетку только в одном положении. Если штепсельная вилка не входит в розетку полностью, переверните вилку. Если она по-прежнему не подходит, обратитесь к квалифицированному электрику с просьбой установить подходящую розетку. Не пытайтесь каким-либо образом самостоятельно видоизменить штепсельную вилку.

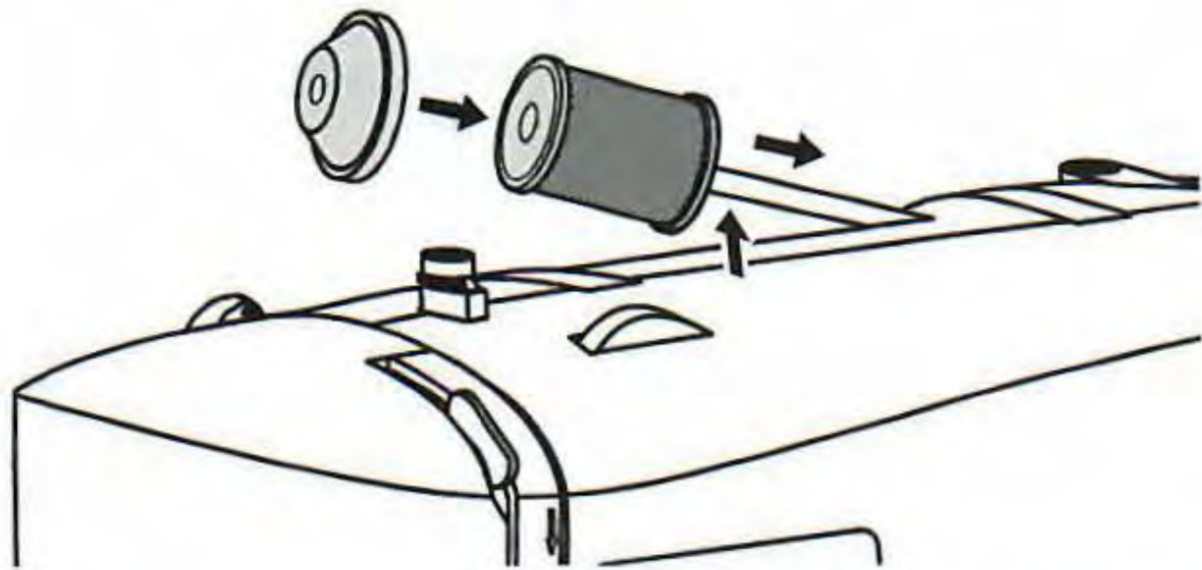
⚠ Ваша машина SINGER® настроена, чтобы обеспечить наилучшие результаты шитья при нормальной комнатной температуре. Слишком высокая или низкая температура могут негативно сказаться на качестве шитья.

⚠ После выключения, остаточные токи могут какое-то время оставаться в машине. Этим можно объяснить работу освещения в течение нескольких секунд после отключения машины. Это нормальное явление для энергоэффективных устройств.

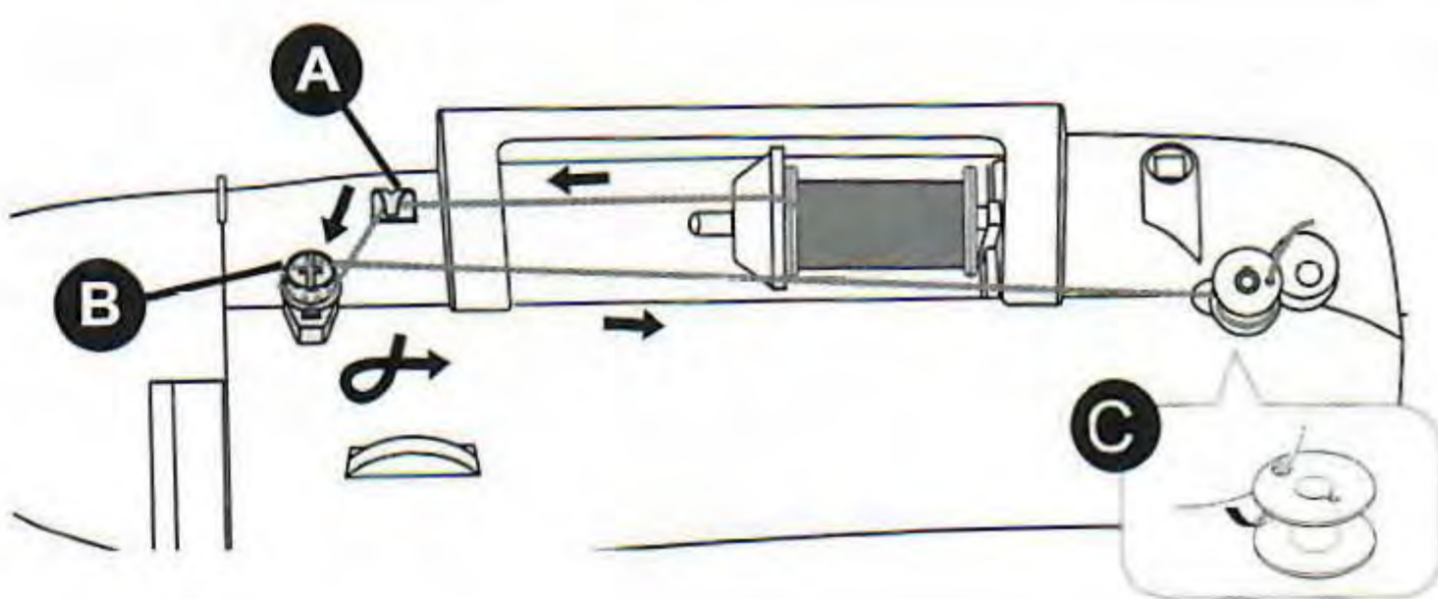


## Намотка шпульки

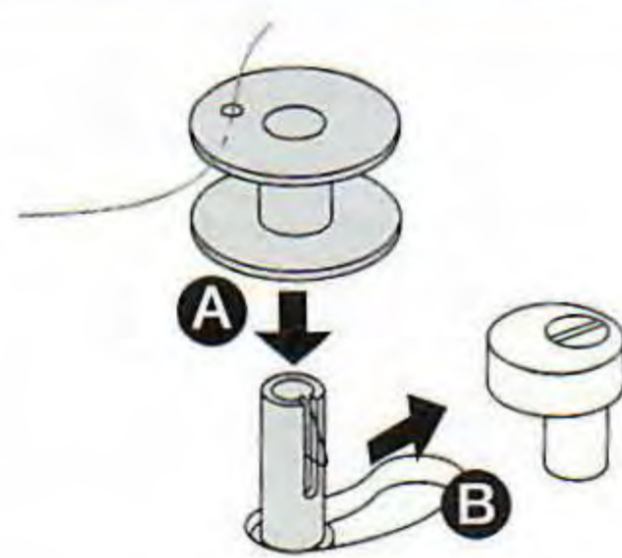
➔ В этой машине используются прозрачные шпульки (класс 15).  
Выбирайте только этот тип шпулек при покупке дополнительных шпулек для вашей машины.  
Не заменяйте их металлическими шпулками.



1. Наденьте катушку и подходящую для нее пластинку на катушкодержатель. Пластинка должна перекрывать диаметр катушки, чтобы нить плавно сматывалась с ее торца. Для узких катушек используйте пластинку маленького диаметра, которую вы найдете в коробке для принадлежностей.



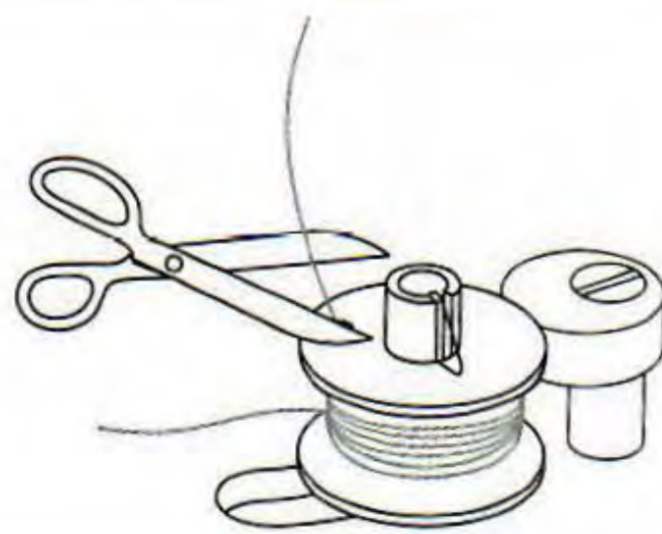
2. (A) Заведите нить в направитель наверху машины.  
(B) Обведите нить вокруг диска натяжения, чтобы нить при намотке послойно ложилась на шпульку ровными рядами.  
(C) Проведите кончик нити изнутри-наружу сквозь отверстие в шпулке и наденьте ее на шпиндель узла намотки.



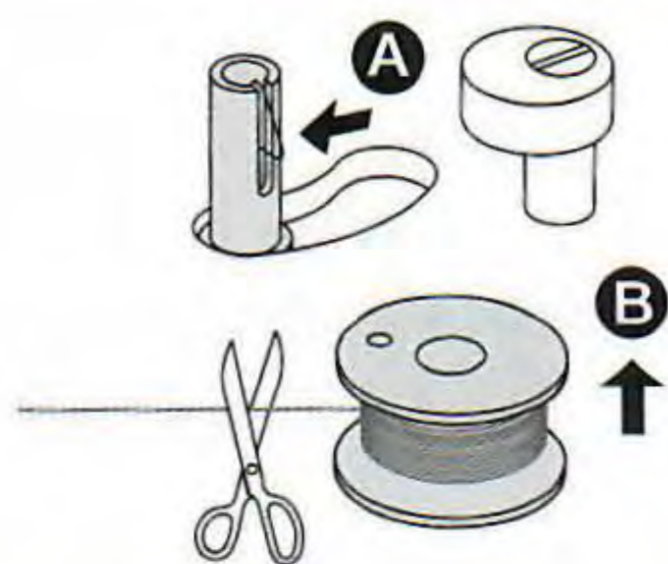
3. Убедитесь, что шпулька надета вниз до упора (A). Если этого не сделать, нить может намотаться под шпулкой на шпиндель. Нажмите на шпульку и шпиндель направо до упора (B).  
Когда шпиндель намотки со шпулкой смещены направо, символ «Ⓢ» появится на экране.



4. Удерживайте кончик нити, когда все готово к намотке.  
Нажмите аккуратно на педаль или нажмите на кнопку Старт/Стоп. Медленно наматывайте несколько оборотов нити и остановите машину, сняв ногу с педали или повторно нажав кнопку Старт/Стоп.



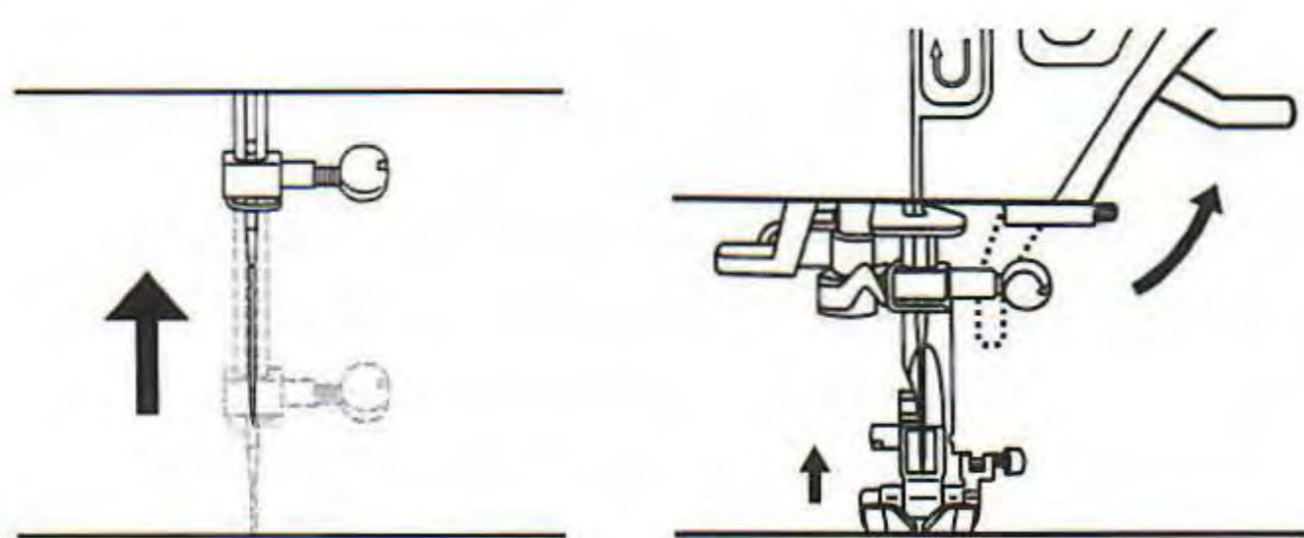
5. Обрежьте кончик нити поближе к шпулке, а затем возобновите намотку при помощи педали или кнопки Старт/Стоп.



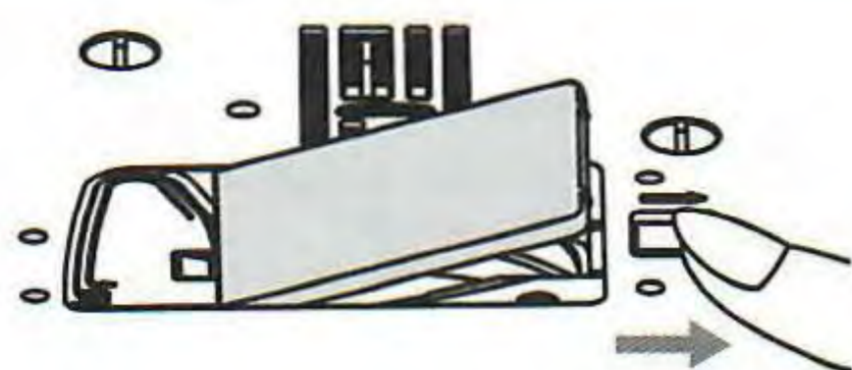
6. Намотка прекратится, когда шпулька будет полностью заполнена нитью. Снимите ногу с педали или еще раз нажмите кнопку Старт/Стоп. Сдвиньте шпульку влево (A), обрежьте нить и снимите шпульку со шпинделя (B).

➔ Когда шпиндель намотки шпульки смещен вправо, машина не будет шить. Не забывайте нажать шпиндель влево после полной намотки шпульки.

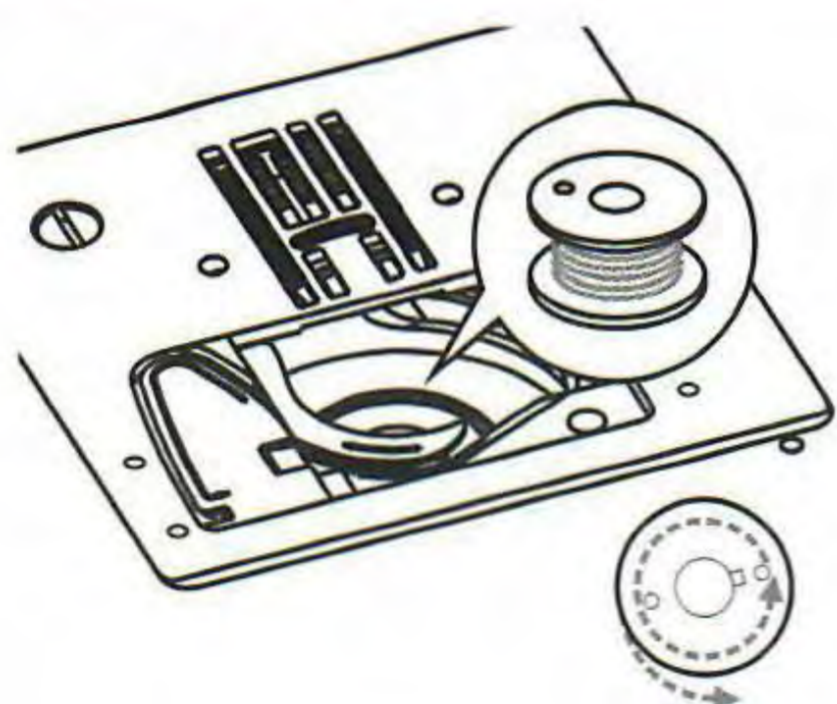
⚠ Выключите питание машины перед установкой или удалением шпульки.



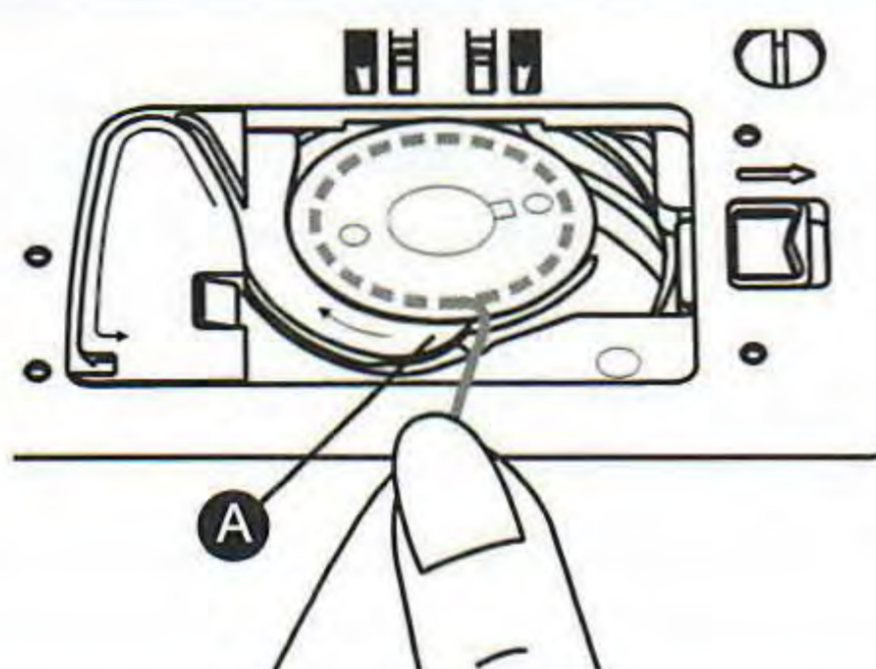
1. При установке или удалении шпульки, игла и прижимная лапка должны быть полностью подняты.



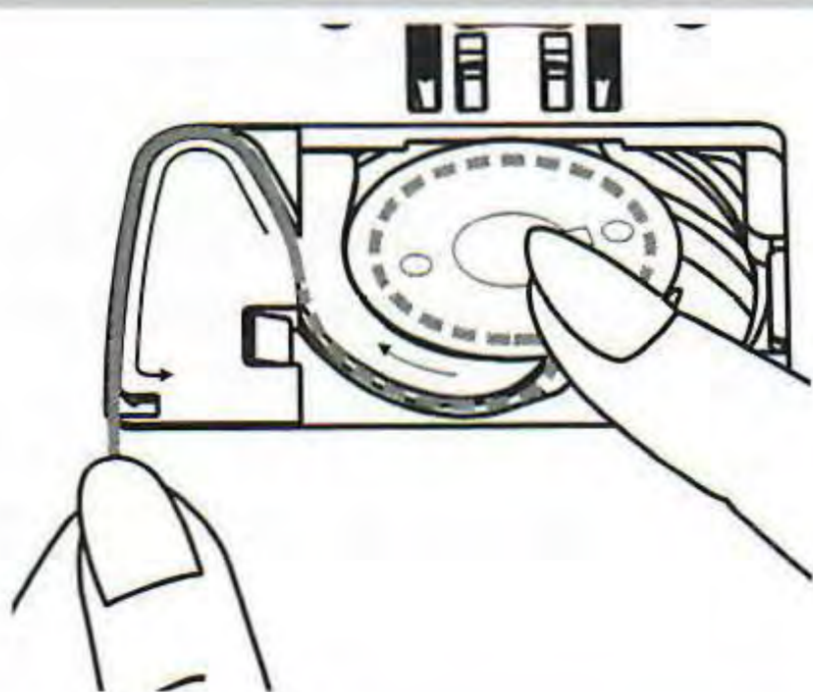
2. Откройте крышку шпульного отсека, сдвинув кнопку фиксатора вправо, а затем снимите крышку. Выньте пустую шпульку.



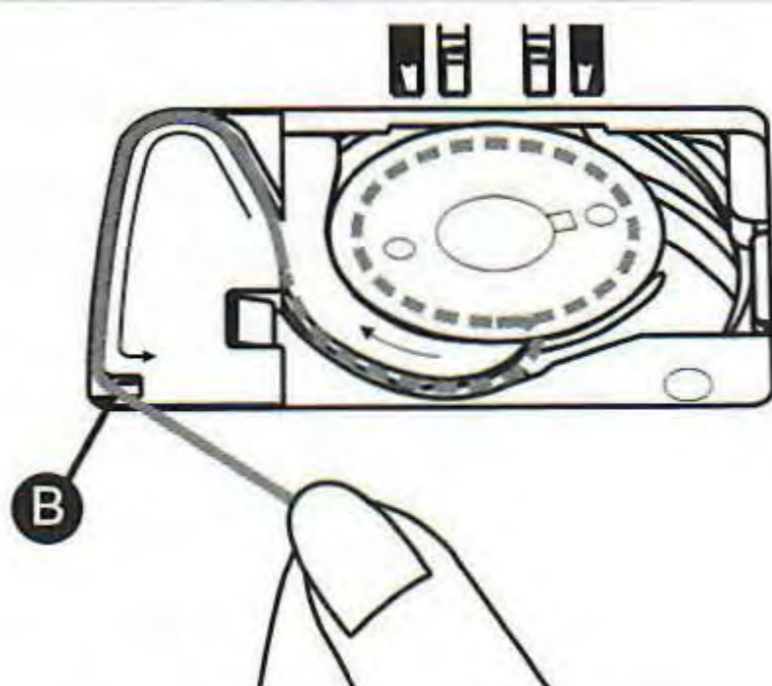
3. Вставьте полную шпульку в шпульную корзинку так, чтобы при натяжении нити шпулька вращалась против часовой стрелки (см. стрелку на рисунке).



4. Заведите нить в паз на плоской пружине (А).



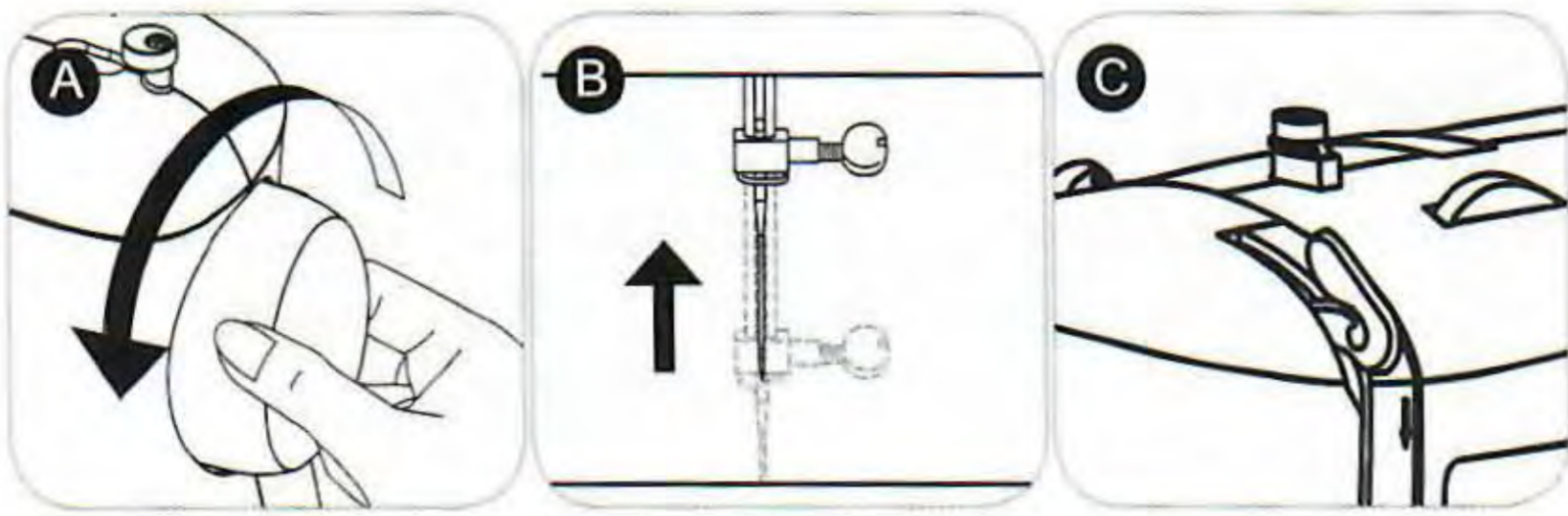
5. Придерживая шпульку пальцем одной руки, потяните кончик нити влево, чтобы нить попала в паз пружины натяжения, а затем проведите нить далее, как показано на рисунке.



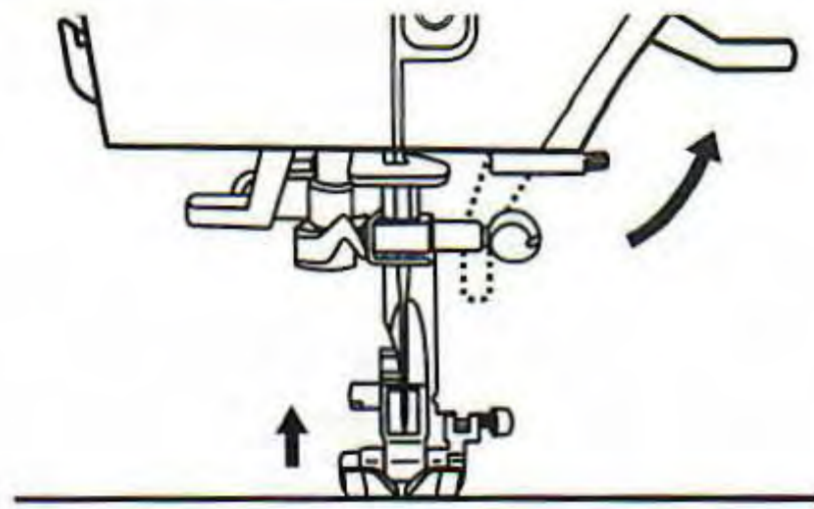
6. Чтобы обрезать кончик нити на ноже, потяните ее наискосок к себе в точке (В). Установите на место крышку шпульного отсека.

## Заправка верхней нити

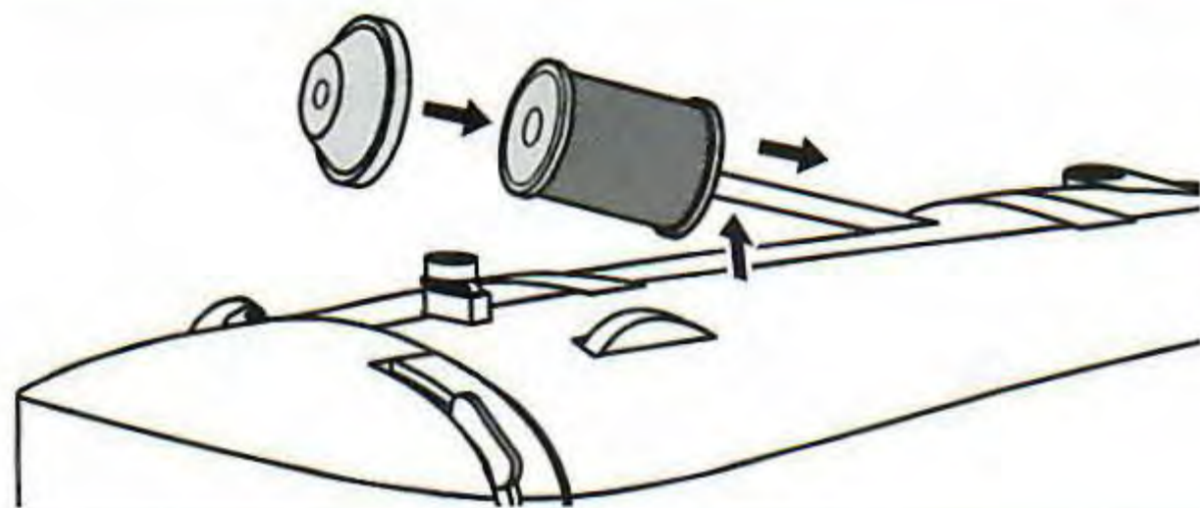
⚠ Для обеспечения безопасности отключите питание перед заправкой машины нитками.



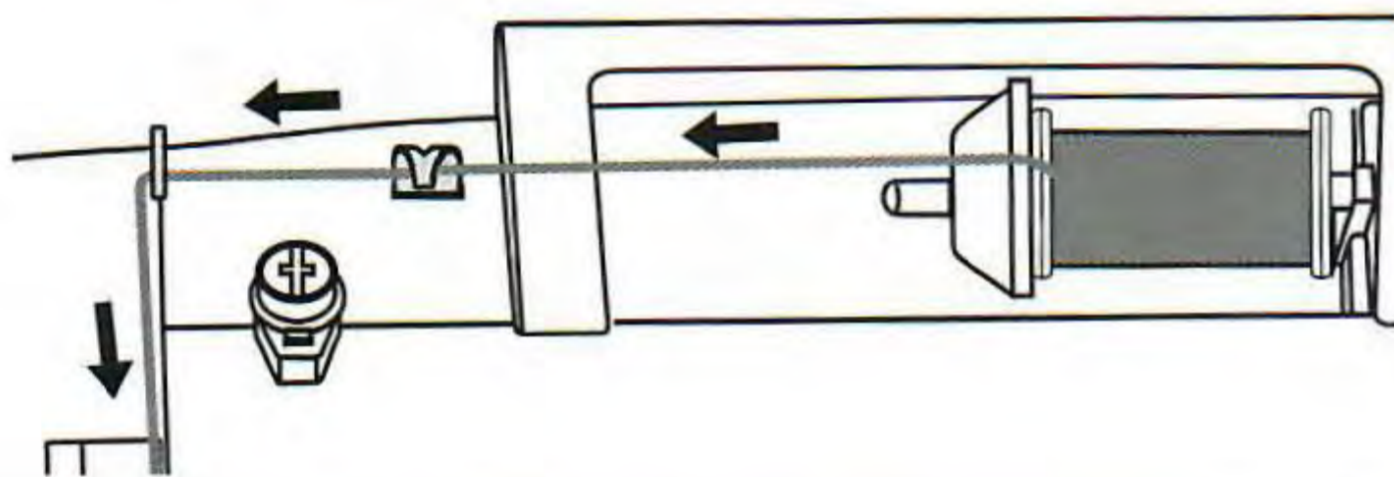
1. Начните с вращения маховика к себе, чтобы поднять иглу (В) и нитепритягиватель (С). Вы должны увидеть рычаг нитепритягивателя вверху.



2. ➡ **Поднимите рычаг прижимной лапки.** Очень важно правильно заправить машину нитками.



3. Наденьте катушку и пластинку на катушкодержатель.



4. Проведите нить от катушки через два преднатяжителя на верхней части машины (см. стр.8). При заправке нити удерживайте ее двумя руками.

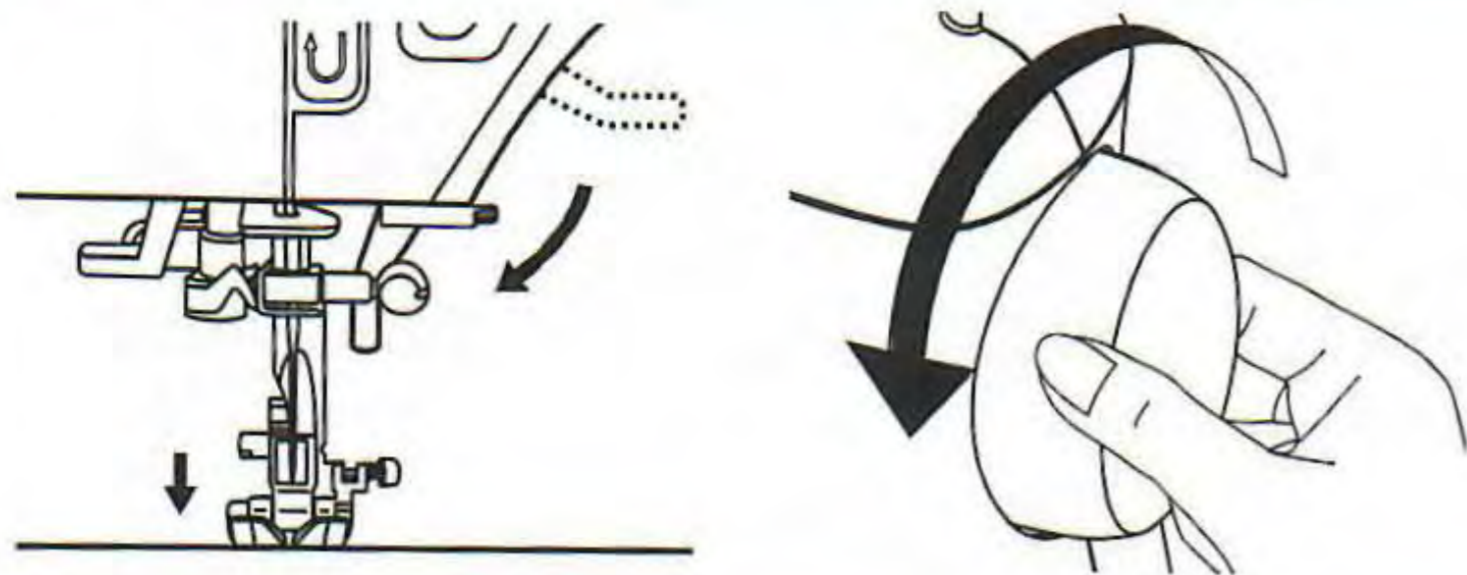


5. (А) Проведите нить вниз по правой прорези, затем обогните нижний выступ и двигайтесь вверх по левой прорези в корпусе машины. (В) Вверху заправьте нить движением «к себе» в паз рычага нитепритягивателя. Если при заправке нить попадет мимо паза в нитепритягивателе, то она сразу запутается, когда вы начнете шить. После заправки нитепритягивателя, снова ведите нить вниз по левой прорези в корпусе машины. (С) Пропустите нить в плоские направляющие и вытяните ее вниз к игле.

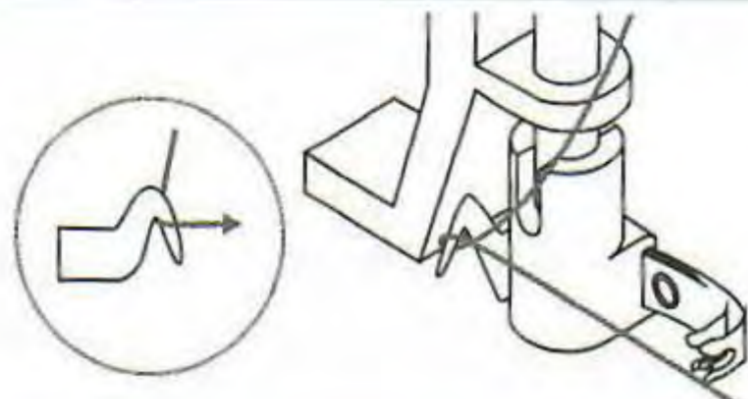


6. Если вы хотите заправить нить в иглу руками, то вставьте ее в глазок иглы от себя. Вытяните примерно 15 см нити сквозь иглу. Вы также можете использовать для заправки нити автоматический нитевдеватель. (См. стр.16)

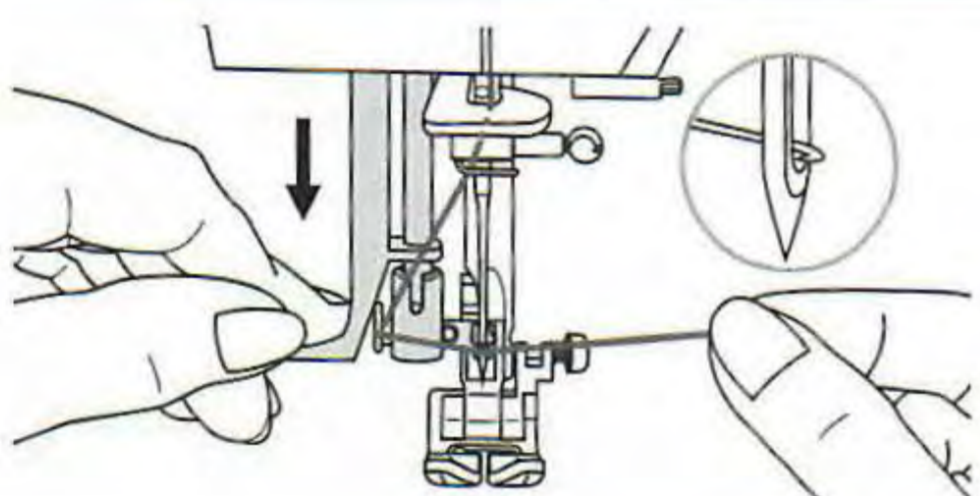
⚠ Для обеспечения безопасности отключите питание машины перед использованием автоматического нитевдевателя.



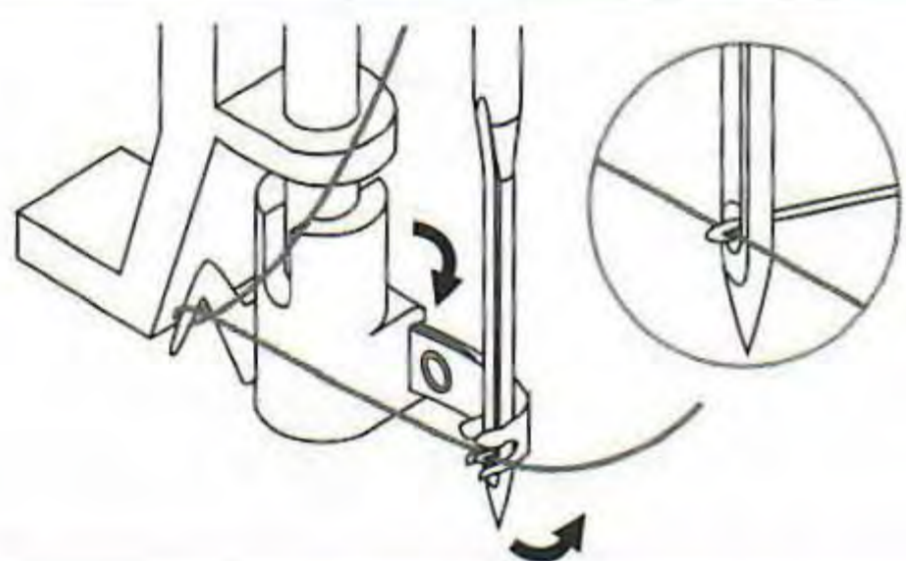
1. Опустите рычаг прижимной лапки. Поднимите иглу в крайнее верхнее положение, повернув маховик на себя. Если вы поворачиваете маховик от себя, машину может заклинить и нить запутается, когда вы начнете шить.



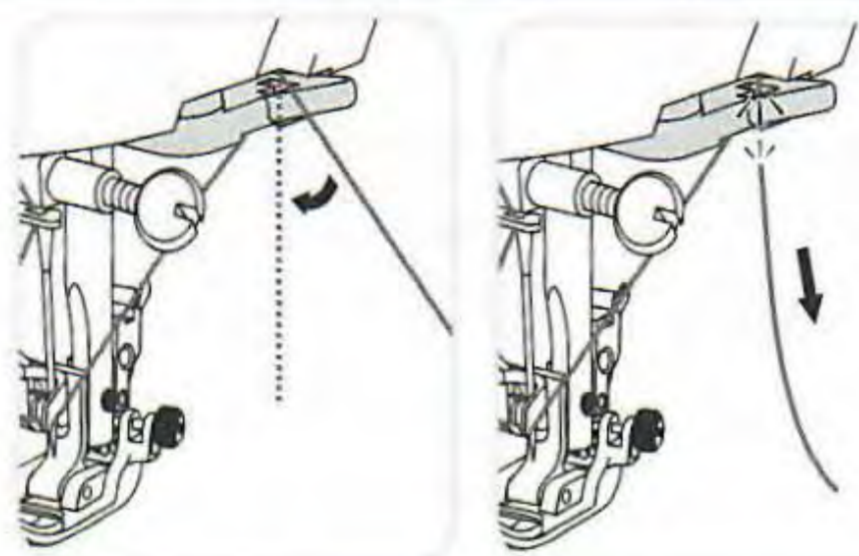
2. Обведите нить вокруг направителя.



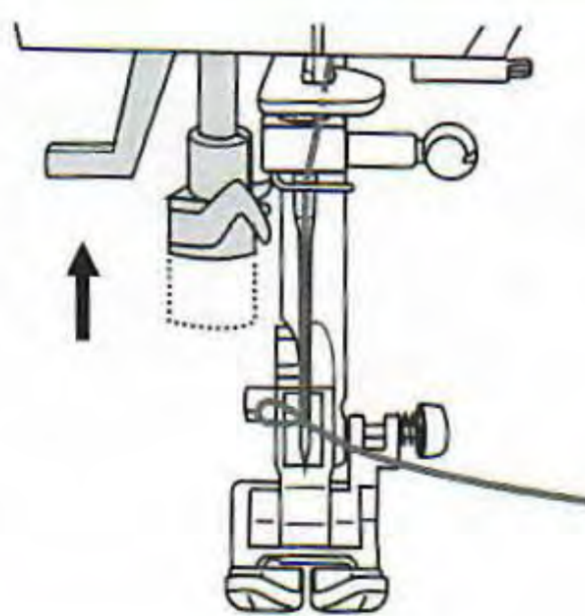
3. Плавно нажмите рычаг вниз до упора. Нитевдеватель займет рабочее положение, т.е. маленький крючок пройдет сквозь глазок иглы.



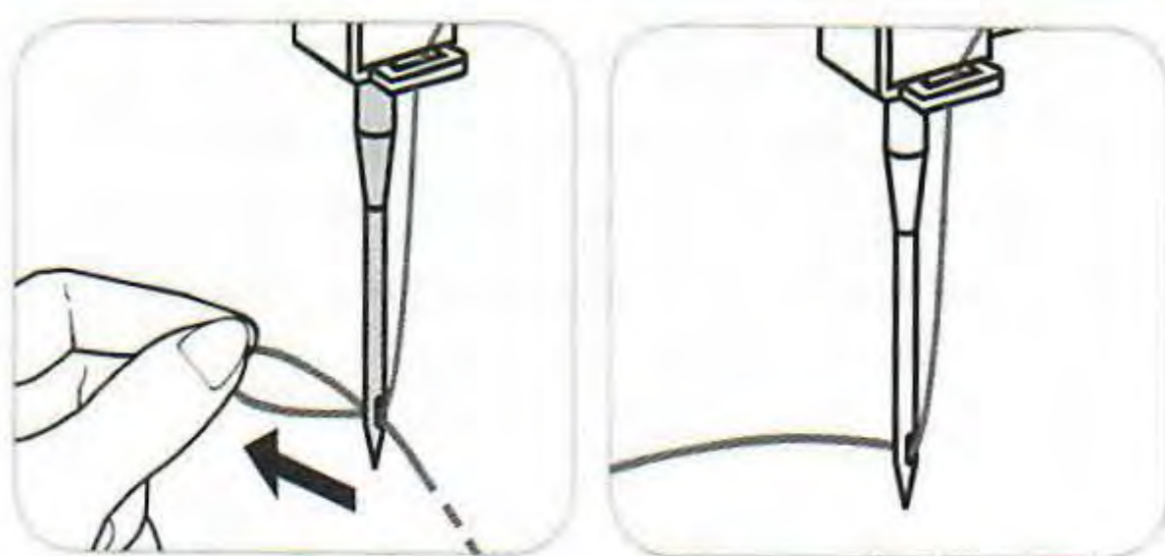
4. Проведите нить перед иглой, чтобы она попала под крючок.



5. Аккуратно вытяните нить вправо за иглу и обрежьте лишнюю длину на ноже.



6. Отпустите рычаг нитевдевателя и ослабьте кончик нити. Крючок протянет нить сквозь глазок за иглу, образовав там петельку.



7. Вытяните нить через глазок иглы. Удерживая кончик нити, поднимите рычаг прижимной лапки и проведите нить от себя под лапкой.

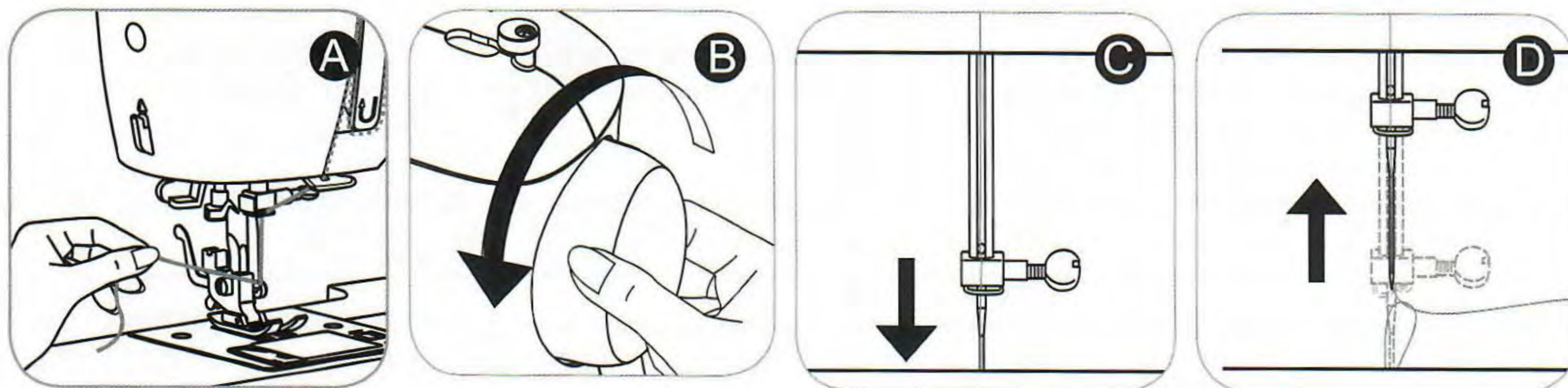
➔ Вытяните примерно 15 см нити. Теперь нить не выскочит из иглы, когда вы начнете шить.

# ПОДГОТОВКА К ШИТЬЮ

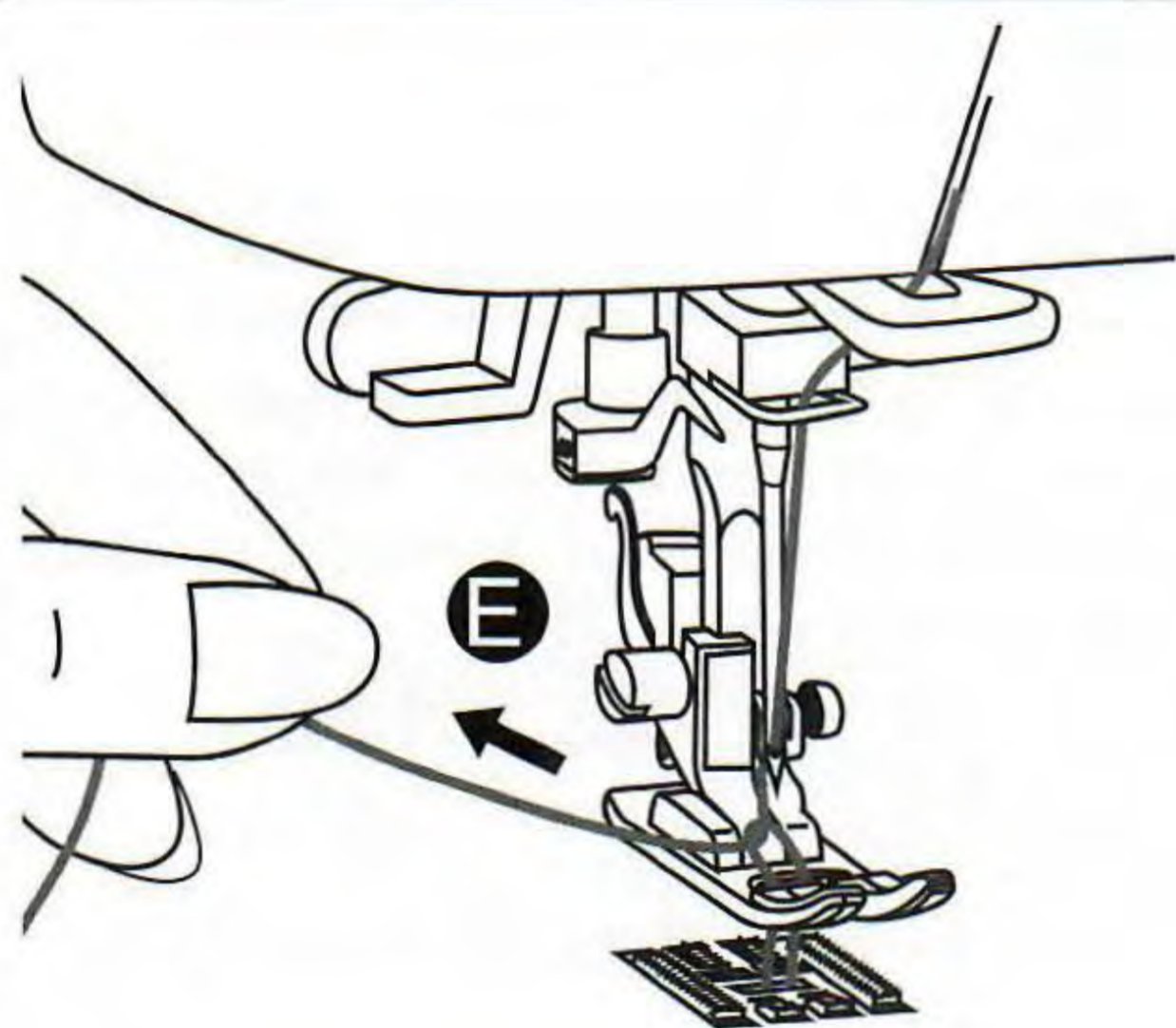
## Как поднять нижнюю нить

2

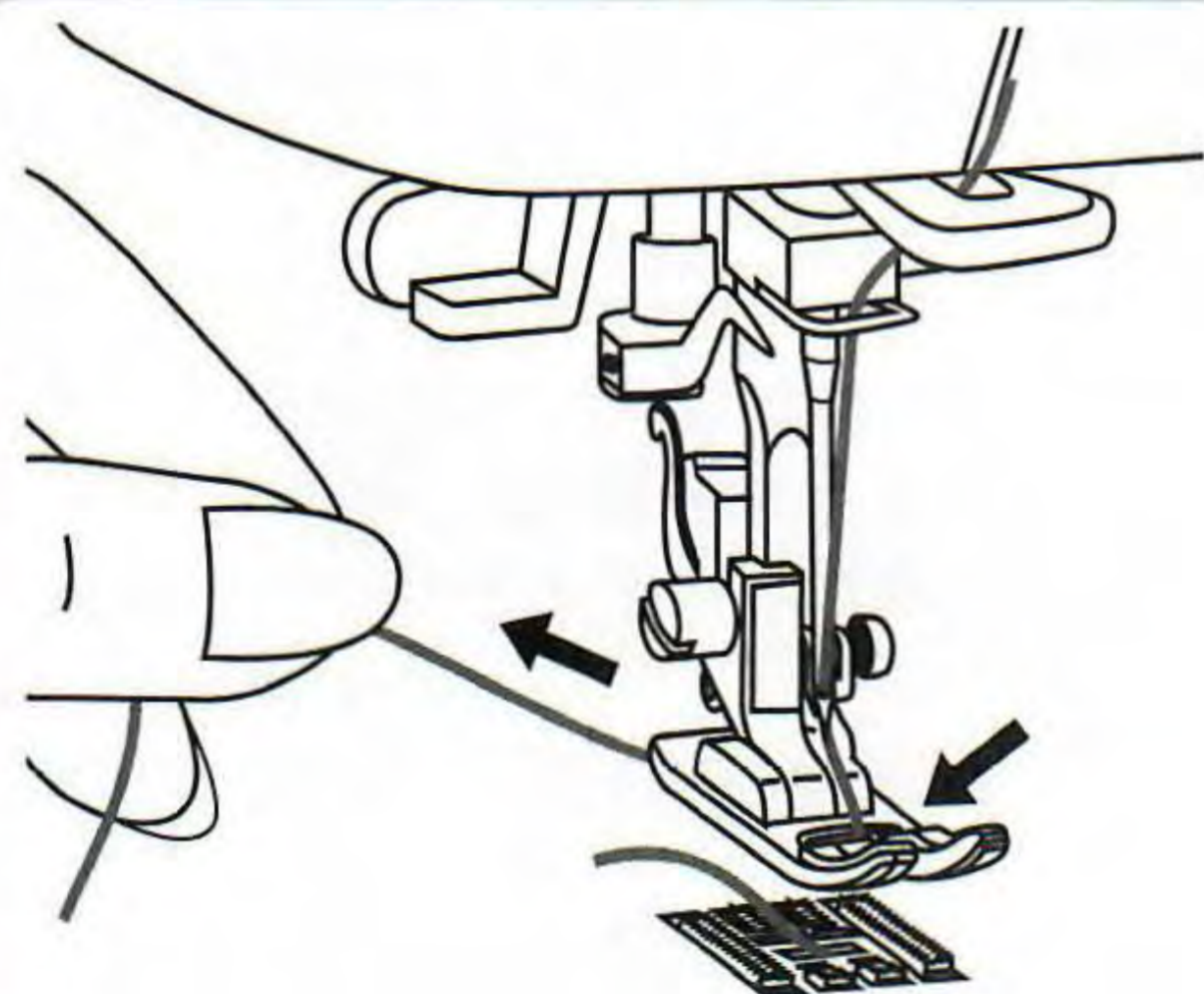
⚠ Для обеспечения безопасности отключите питание перед заправкой машины нитками.



1. Удерживайте кончик верхней нити левой рукой (A). Вращая маховик к себе (B), сначала опустите (C), а затем поднимите иглу (D).



2. Когда вы поворачиваете маховик, осторожно потяните за верхнюю нить, которая вытянет за собой вверх петлю шпульной нити через отверстие в игольной пластине (E). Потяните за эту петлю, чтобы вытянуть вверх кончик нижней нити. Если вытащить нить не удастся, поверните маховик к себе еще раз. Если поднять нить все-таки не получается, проверьте не зажата ли она крышкой шпульного отсека.



3. Протяните обе нити под прижимной лапкой к задней части машины.

Теперь, когда ваша машина заправлена нитками, мы покажем как настроить машину для основных швейных техник, таких как: шитье прямых, декоративных и стрейч строчек, выметывание петель и пришивание пуговиц. Вы сможете использовать все это при работе над своим проектом.

Дополнительные сведения о различных типах строчек, доступных на вашей машине и как их эффективно использовать, вы найдете в **Справочнике Строчек (Stitch Reference Guide)**, посетив сайт [www.singerco.com](http://www.singerco.com).

Вот еще несколько советов, которые могут быть полезными, прежде чем вы начнете шить:

При распаковке машины, вы можете заметить небольшие следы масла в зоне игольной пластины или прижимной лапки. Если это так, удалите излишки масла мягкой, сухой тряпкой перед началом шитья. Рекомендуется также прошить несколько строчек на обрезке ткани, чтобы удалить излишки масла.

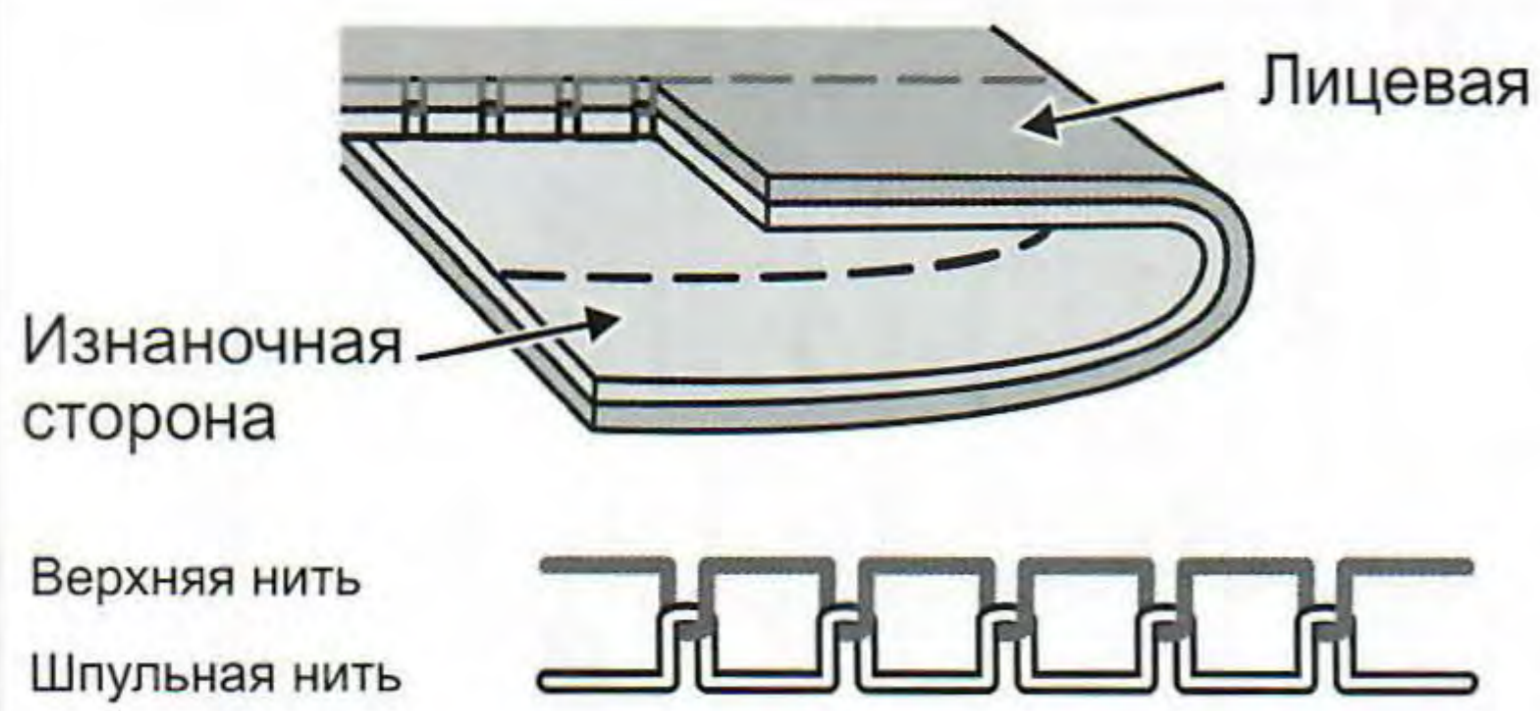
Рычаг регулировки скорости используется для управления скоростью работы вашей машины. Это в том случае, если вы используете педаль или кнопку Start/Stop, чтобы начать шить. Чтобы увеличить скорость шитья - сдвиньте рычаг вправо, а чтобы уменьшить скорость - сдвиньте его влево. Когда вы снимете ногу с педали или нажмете на кнопку Start/Stop - машина остановится.

Иглы играют большую роль в процессе шитья. Использование старых, поврежденных или неправильных игл для шитья ваших проектов может негативно сказаться на результате. Информацию о том, какие иглы рекомендуется применять для вашего проекта, вы найдете в Справочнике Строчек (Stitch Reference Guide), посетив сайт [www.singerco.com](http://www.singerco.com). Инструкцию по замене иглы вы найдете на стр.28.

В зависимости от техники шитья, может потребоваться заменить лапку. Для информации о том, как это правильно сделать см. стр. 29.

Посмотрите раздел о формировании строчки (см. стр.19). Это поможет вам лучше понять при шитье, как должна выглядеть правильно сформированная строчка.

Используйте встроенный нитеобрезатель (см. стр.7), чтобы обрезать нитки по окончании шитья. Это полезно делать на ноже, потому что концы ниток остаются достаточно длинными и верхняя нить не выскочит из иглы, когда вы снова начнете шить.



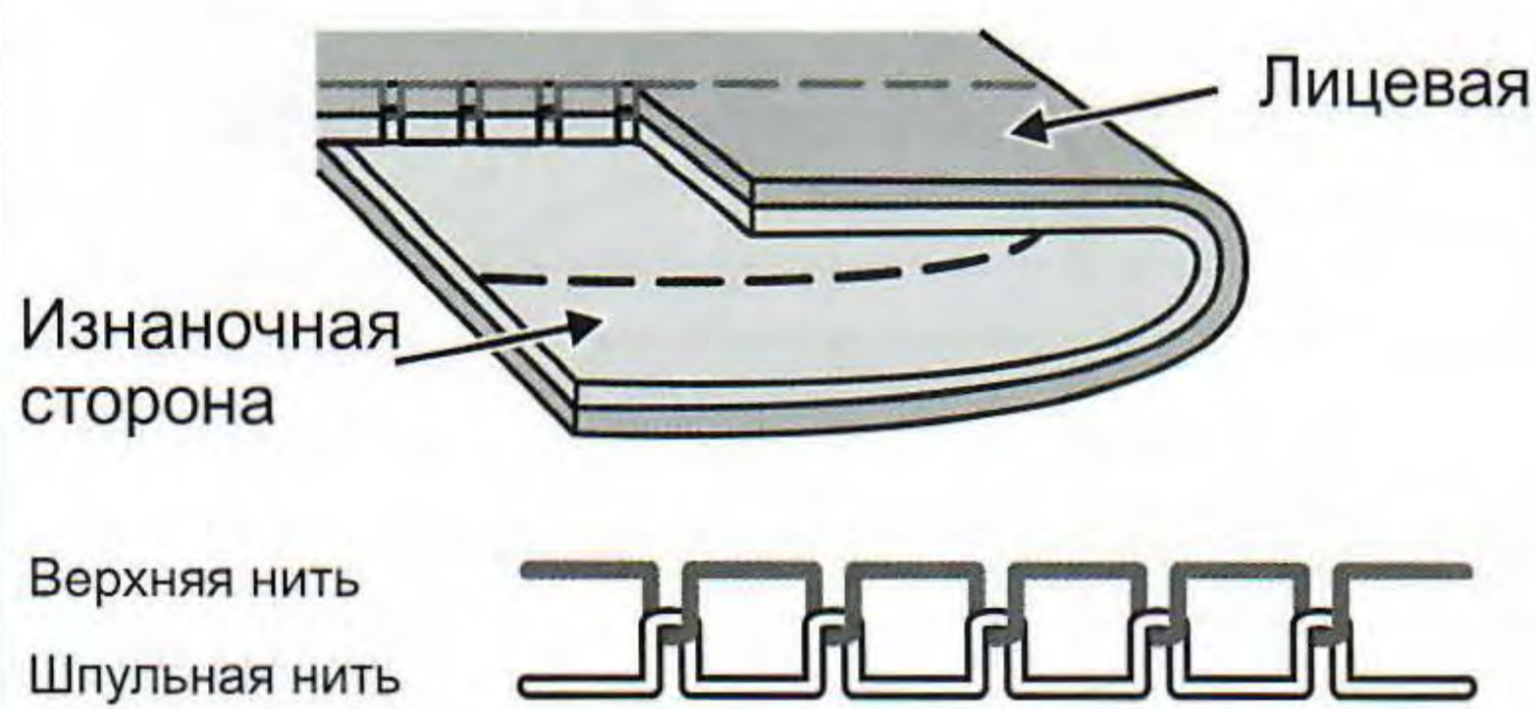
### 1. Как формируется строчка

Строчка образуется, когда верхняя и нижняя нитки переплетаются между слоями материала. Строчка правильно сбалансирована, когда верхняя нить видна на лицевой стороне, а шпульная нить - на изнанке изделия.



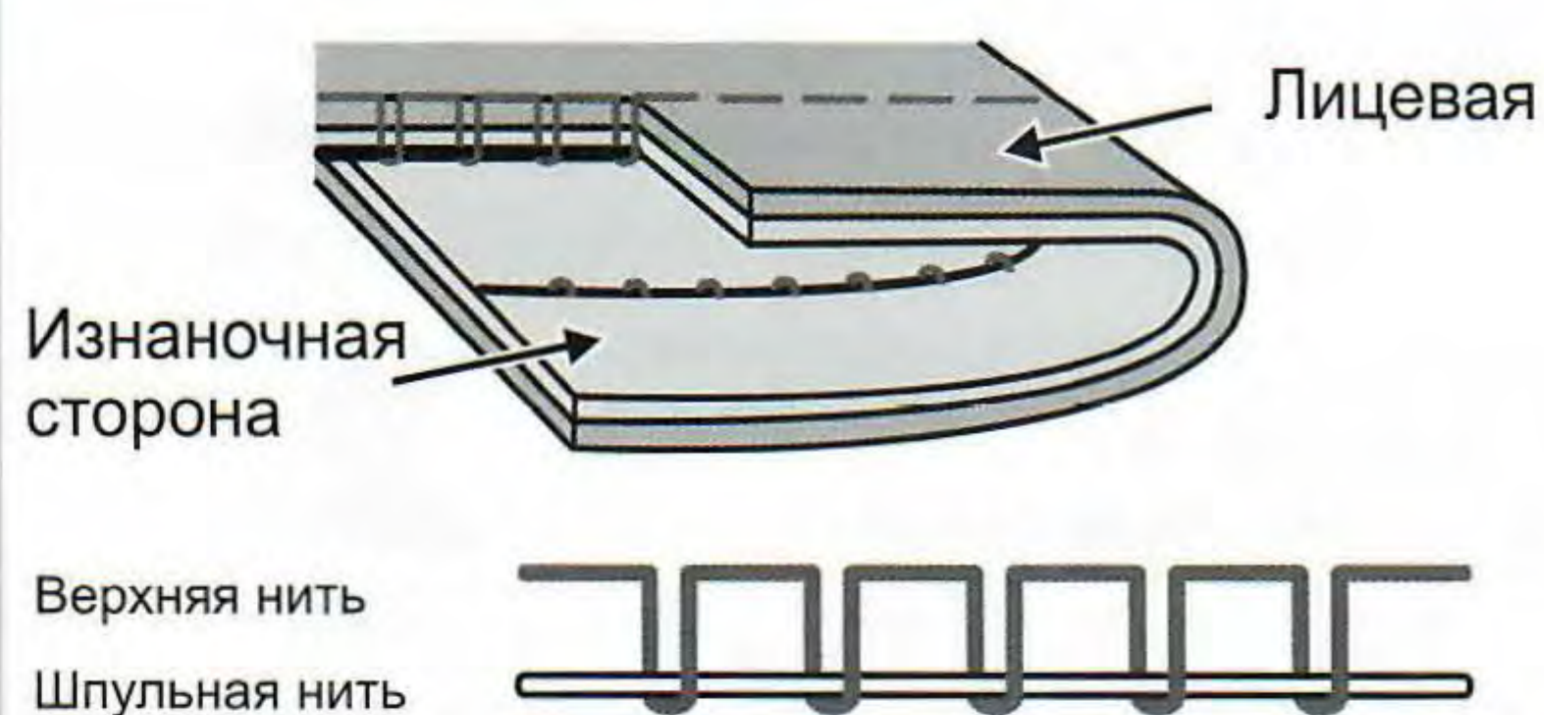
### 2. Регулятор натяжения верхней нити

Натяжение нити может быть задано в диапазоне между 0 и 9. Большая часть ваших швейных работ будет выполняться при натяжении между 3 и 5. Можно увеличить натяжение, повернув регулятор на большие цифры, если верхняя нить выглядит слабо натянутой. Можно уменьшить натяжение верхней нити, если шпульная нить видна на лицевой стороне изделия.

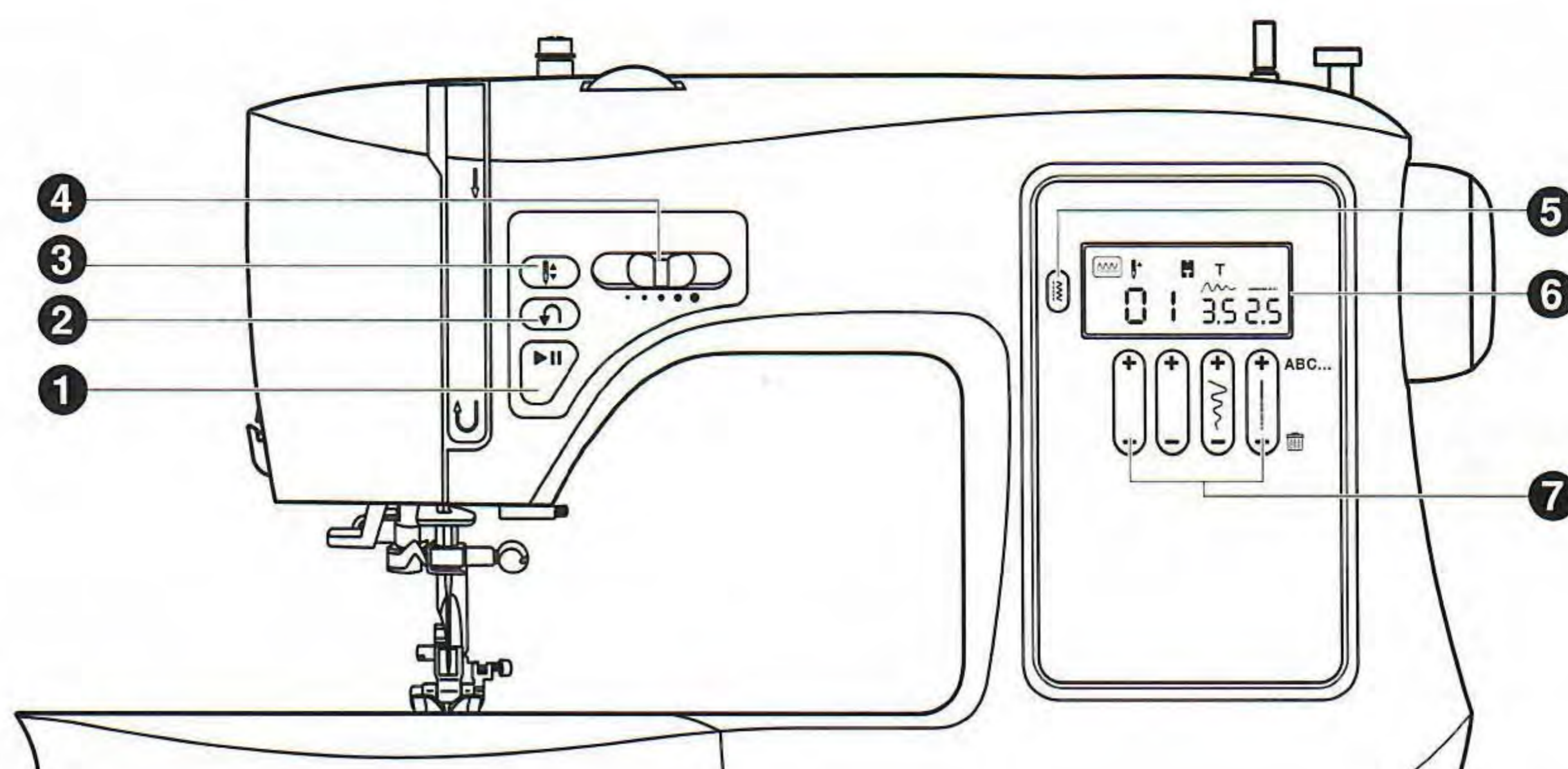


### Регулировка натяжения нити

Натяжение нити также может быть скорректировано для различных техник шитья. Для наметки изделия, нужно ослабить натяжение, чтобы потом швы можно было легко удалить. Для присборивания нужно увеличить натяжение.



➔ Если при шитье вы увидите петли верхней нити на изнаночной стороне изделия, то это значит, что верхняя нить заправлена неверно и ее натяжение вообще не контролируется. Информацию как это исправить вы найдете в разделе Возможные неисправности и уход за машиной.



#### А. Кнопки управления

##### 1. Кнопка Старт/Стоп

Нажмите эту кнопку, чтобы начать работу или остановить машину, когда педаль не используется.

##### 2. Кнопка Реверс

Удерживайте эту кнопку, чтобы шить в обратном направлении в начале и в конце прямой строчки, а также большинства других строчек. Кнопка Реверс также используется для сохранения в памяти машины всей созданной из меню ABC комбинации. (См. стр.21)

##### 3. Кнопка Игла Вверху/Внизу

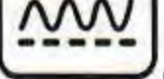

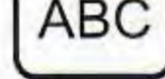
Нажмите эту кнопку, чтобы переместить иглу в положение Вверх или Вниз. Игла будет запрограммирована на остановку в выбранной позиции до тех пор, пока кнопка не будет нажата снова.

##### 4. Рычаг регулировки скорости

Сдвиньте этот рычаг влево, чтобы замедлить машину и вправо, чтобы увеличить скорость машины.

#### Б. Функциональные кнопки

##### 5. Выбор меню строчек

Позволяет переключаться между тремя меню: , , .

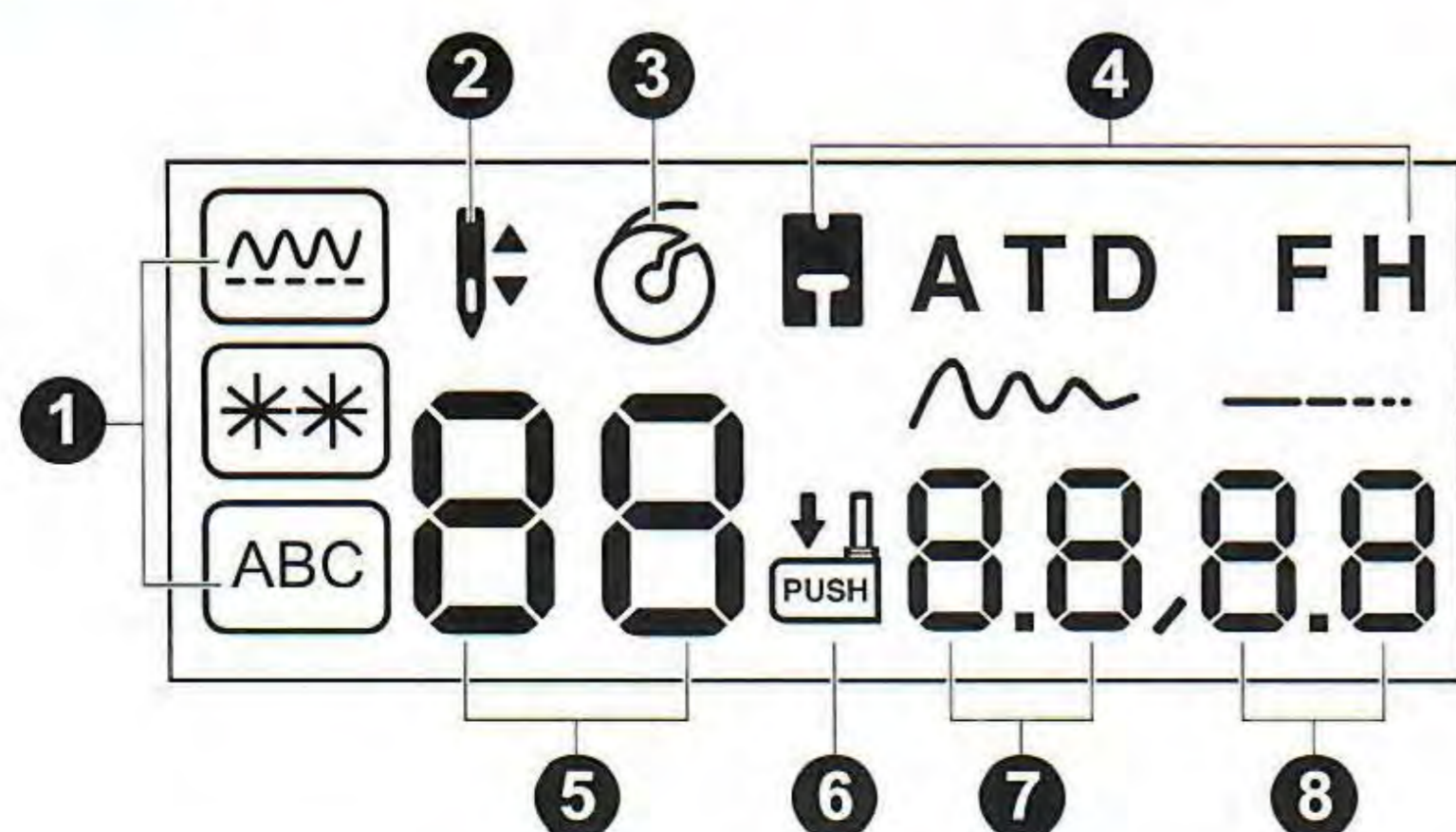
##### 6. Жидкокристаллический LCD экран

Отображает инструкции, касающиеся строчки, которую вы выбрали.

##### 7. Функциональные кнопки

Управляют выбором строчки, а также задают длину и ширину стежков.

## Жидкокристаллический LCD экран



1. Символ выбранного меню строчек

2. Игла Вверху/Внизу

3. Индикатор намотки шпульки

4. Рекомендуемая нажимная лапка

5. Номер строчки

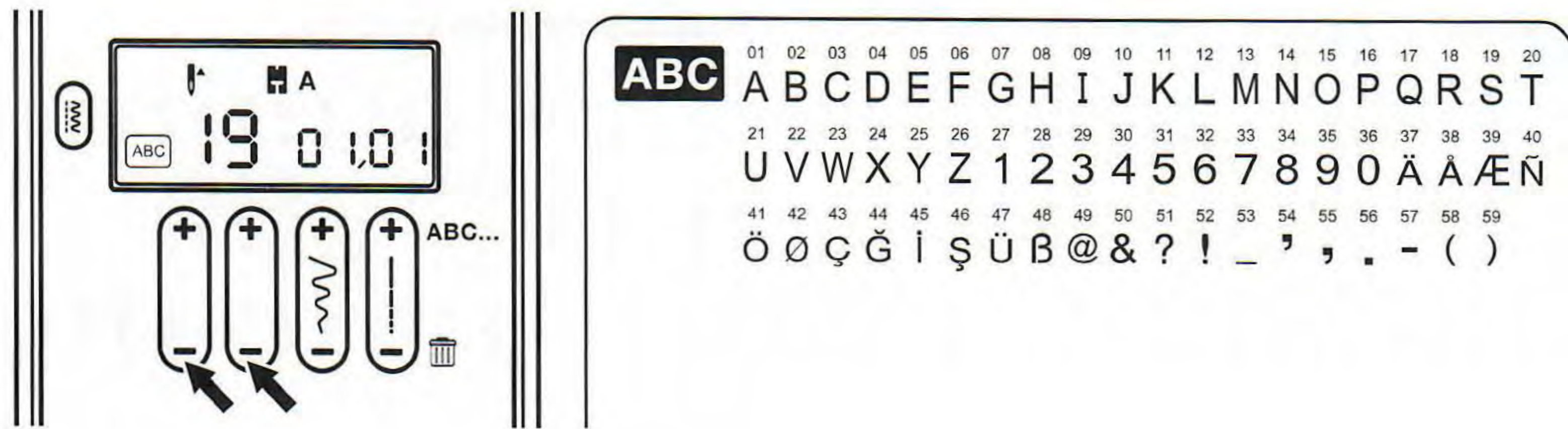
6. Значок рычага для одношаговых петель

7. Ширина строчки

8. Длина стежка



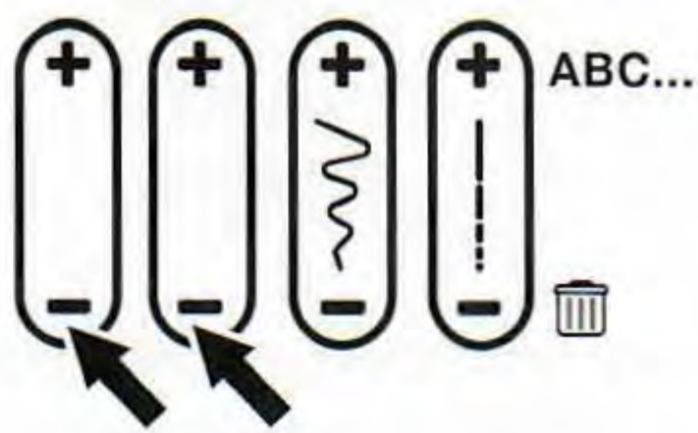
## Создание комбинаций в памяти машины



Ваша машина имеет возможность объединять символы из меню ABC в комбинацию. Комбинация из строчек меню ABC может состоять из 40 элементов максимум.

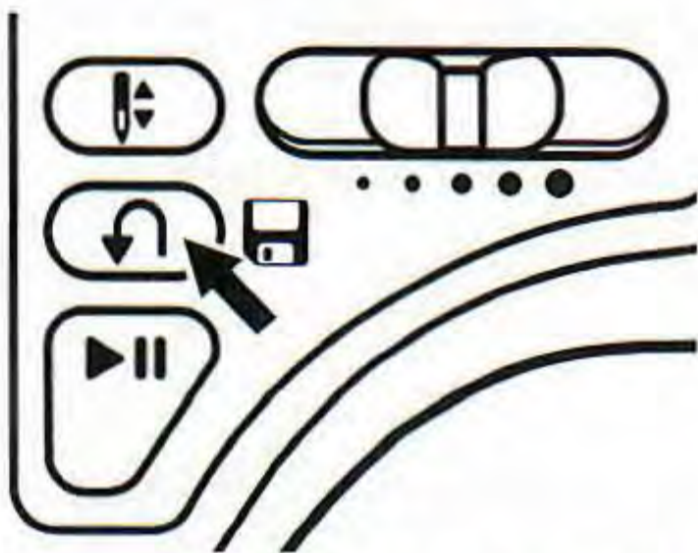
### Создание комбинации из строчек:

Пример: «SINGER» – слово-комбинация состоит из стежков 19, 09, 07, 05, 14, 18



1. Буквы выбираются нажатием на «+» и «-» двух Функциональных кнопок, расположенных слева под экраном. После выбора каждого элемента нажмите на «+» функциональной кнопки ABC, крайней справа под экраном.

2. После того, как выбраны все буквы, сохраните комбинацию букв, нажав Реверс кнопку.



3. Теперь вы готовы шить слово «SINGER». Машина прошьет всю сохраненную комбинацию букв и остановится. Чтобы повторить, нажмите на педаль или на кнопку Старт/Стоп.

### Вставить элемент в комбинацию:

1. Например, произошла ошибка при создании комбинации - вы пропустили букву «E» в слове SINGER.
2. С помощью «+ /-» кнопки Ширина стежка прокрутите комбинацию на 4-ю букву из 5 сохраненных (04/05). (Эти цифры отображаются под символами ширины и длины стежка на ЖК-экране)
3. Используя «+/-» на кнопках выбора строчек, найдите букву E, номер 05. Нажмите на «+» функциональной кнопки ABC, крайней справа под экраном, чтобы вставить букву в комбинацию.
4. Сохранить правильное написание слова, нажав Реверс кнопку. Теперь вы готовы шить слово «SINGER».

### Удалить элемент из комбинации:

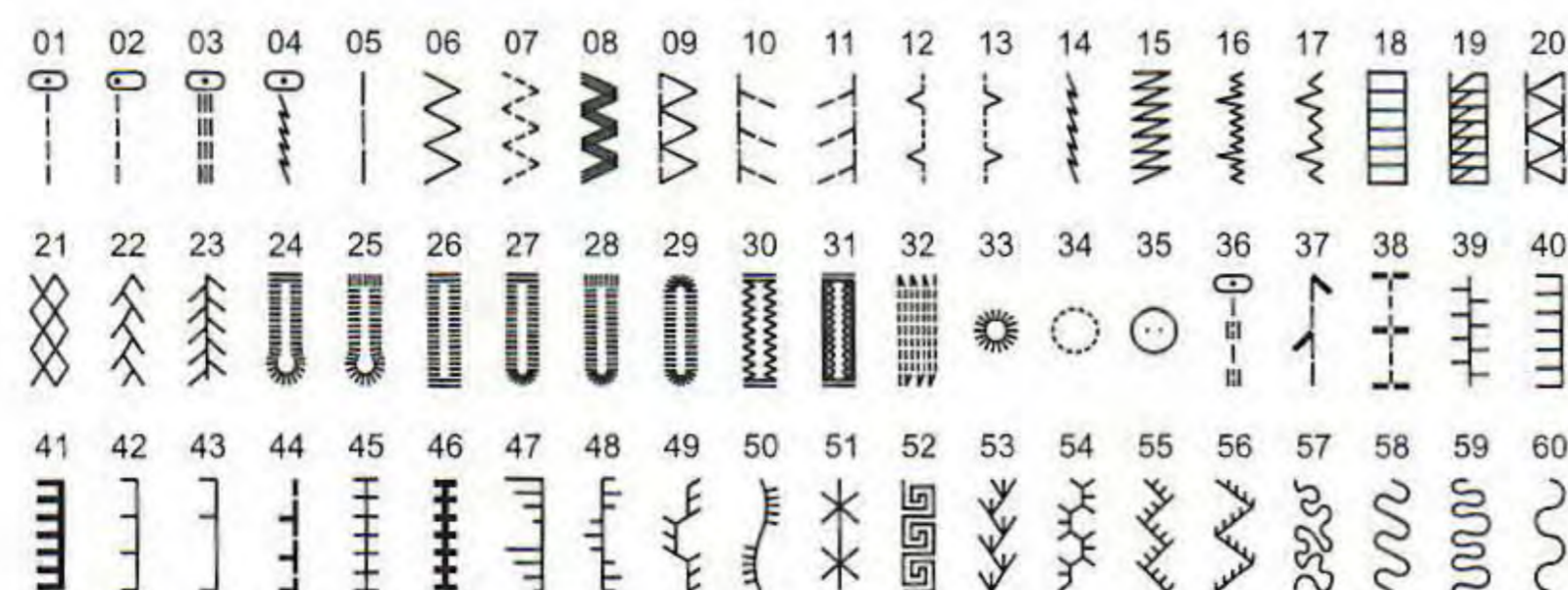
1. С помощью «+ /-» кнопки Ширина стежка прокрутите комбинацию на букву (или строчку), которую вы хотите удалить.
2. Нажмите на «-» функциональной кнопки ABC, расположенной крайней справа под экраном.
3. Сохраните отредактированную комбинацию в памяти машины, нажав кнопку Реверс.

### Очистить память машины:

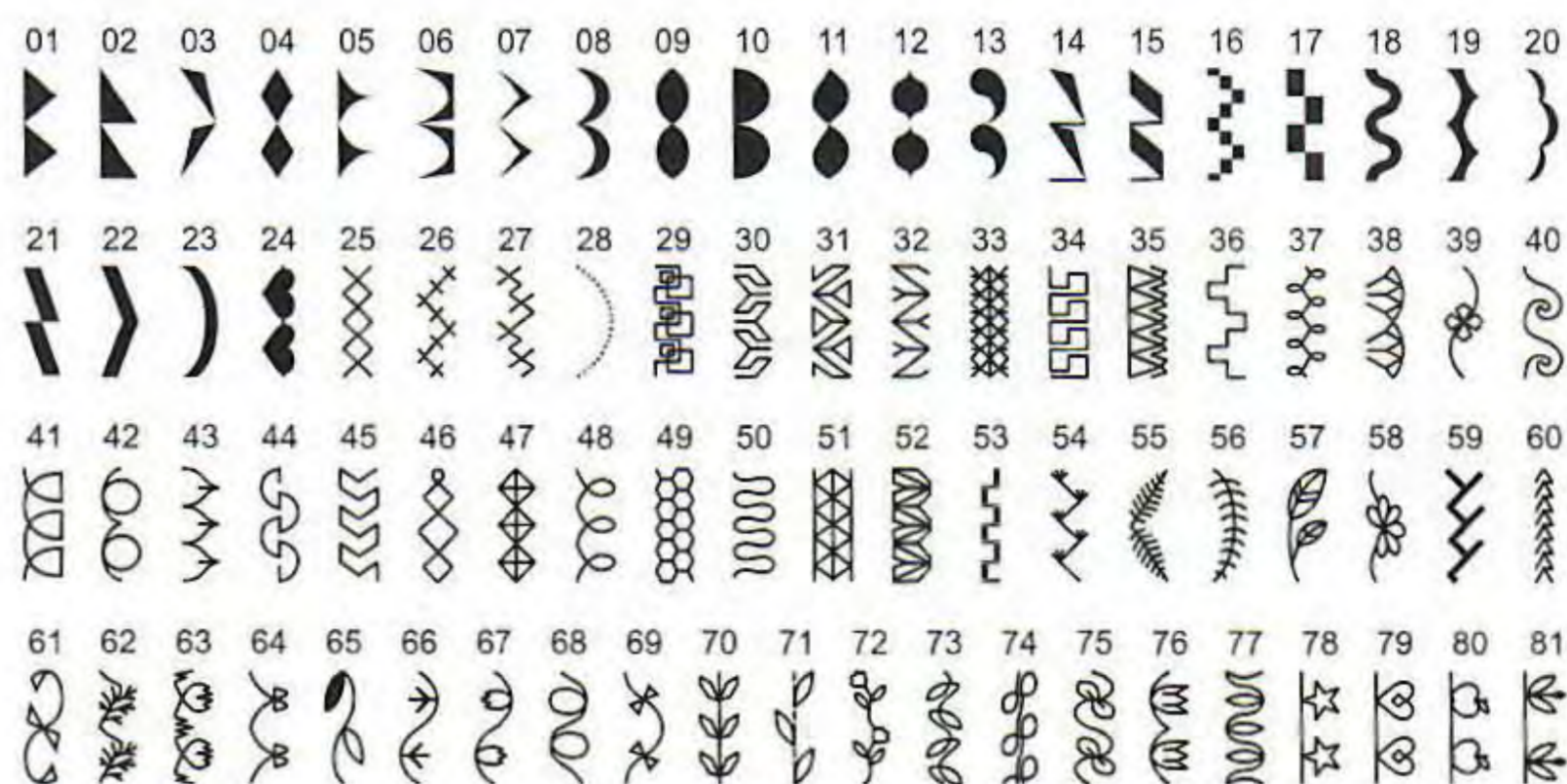
1. Нажмите и удерживайте «-» кнопки ABC, чтобы стереть все элементы комбинации.
2. Сохраните изменения, нажав Реверс кнопку.

- ✓ При нажатии кнопки выбора меню строчек или Функциональных кнопок, машина издает один короткий звуковой сигнал.
- ✓ Машина издаст три коротких сигнала, если выбрана неправильная функция, или если машину заклинило в результате неправильной заправки, или шпиндель намотки шпульки находится в положении Намотка.

## А. Рабочие строчки

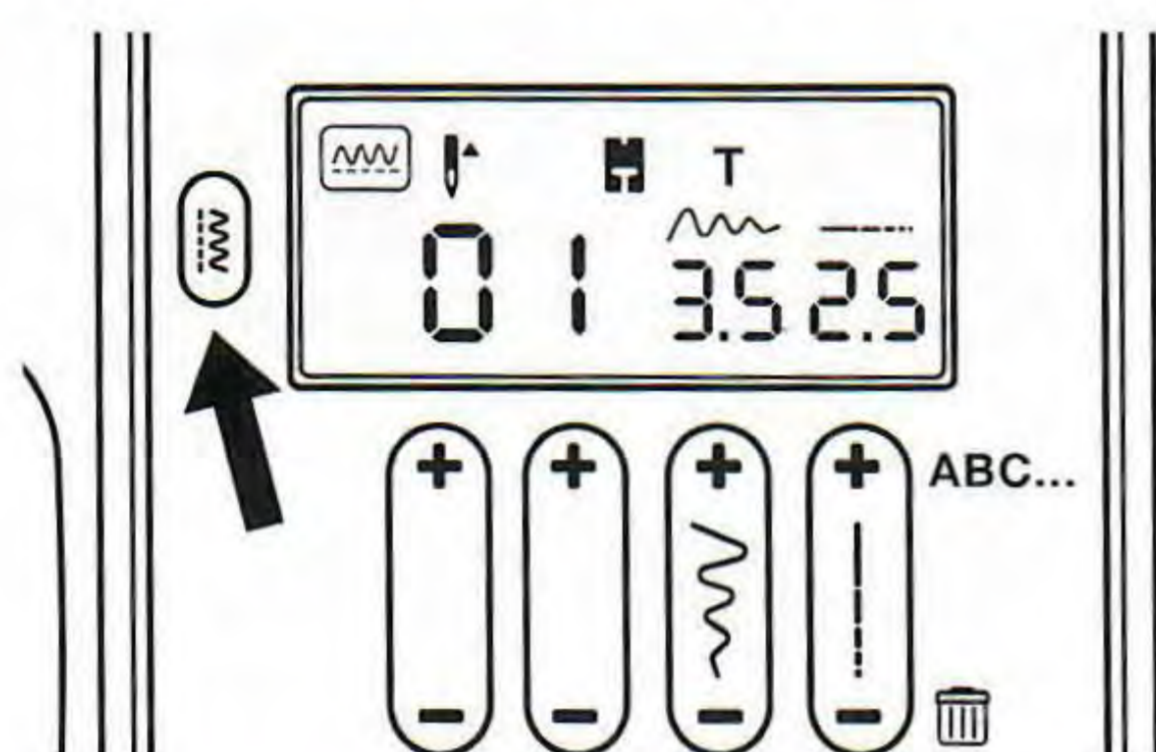


## Б. Декоративные строчки



Посмотрите другие типы строчек и инструкции в разделе Справочник Строчек (Stitch Reference Guide), на сайте [www.singerco.com](http://www.singerco.com).

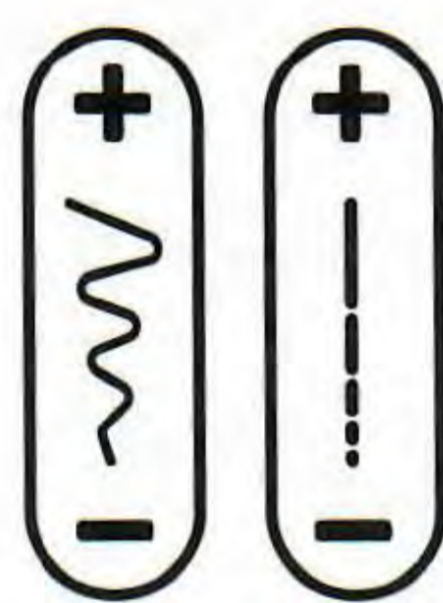
## Выбор рабочих и декоративных строчек:



При включении машина по умолчанию будет настроена на шитье прямой строчкой. Вы также можете выбрать меню **\*\*** для дополнительных декоративных строчек или меню **ABC** для выбора букв и цифр.

Сначала выберите меню, а затем нажатием «+» или «-» на двух левых клавишах под экраном выберите по таблице ту строчку, которую пожелаете.

## Настройка Ширины и Длины стежка:



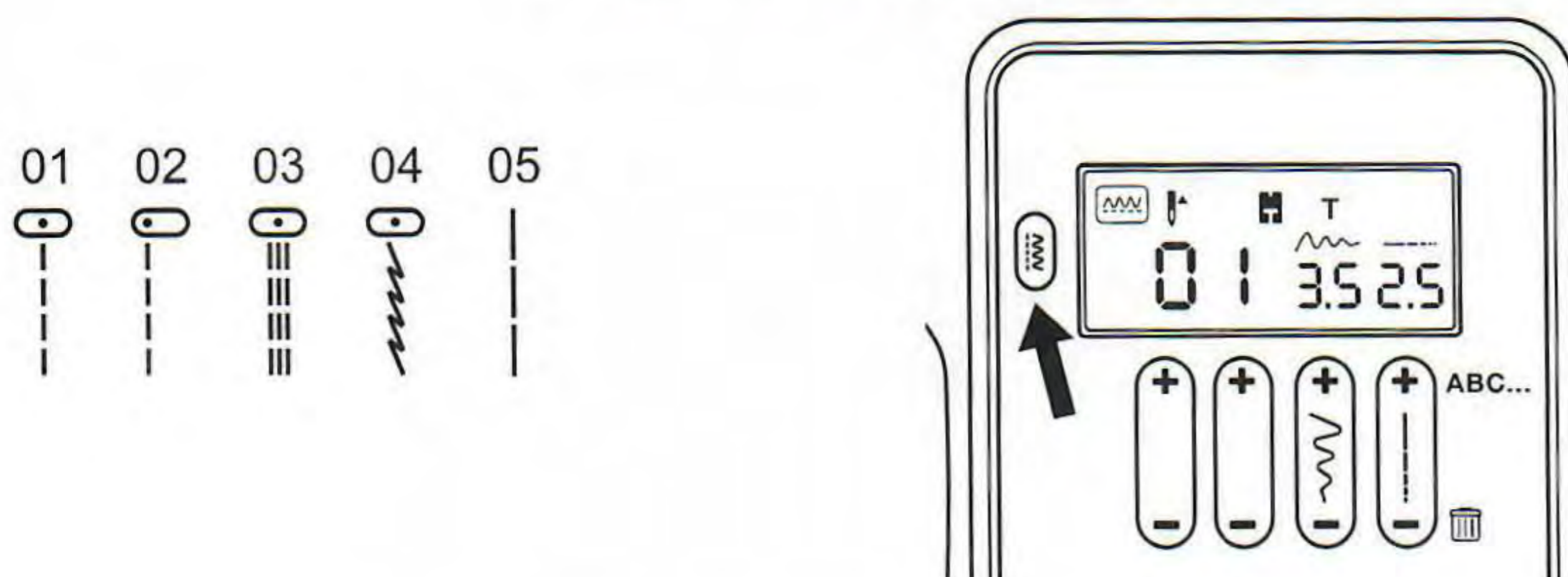
Машина по умолчанию уже настроена на оптимальную для выбранного шва Длину и Ширину стежка. Эти установки видны на экране.

Вы можете изменить ширину или длину стежка для большинства строчек, используя кнопки Длины и Ширины стежка. Левая кнопка управляет шириной, а правая кнопка управляет длиной стежка.

1. Для увеличения ширины нажмите на «+» кнопки Ширина стежка, а для уменьшения нажмите на «-». Если выбраны прямые рабочие строчки 01-05, то при помощи кнопки Ширина стежка можно изменять позицию иглы. Нажатие на «-» сдвигает иглу влево, а на «+» сдвигает иглу вправо. При значении 3.5 игла располагается в центре для прямой строчки.
2. Чтобы увеличить длину стежка нажмите на «+» кнопки Длина стежка, а чтобы уменьшить длину стежка, нажмите «-» кнопки.

- ✓ Для большинства строчек ширина строчки может достигать 7.0. Однако некоторые строчки имеют ограниченную ширину.
- ✓ Длина стежка может регулироваться от 0.0 до 4.5 для большинства строчек. Некоторые строчки имеют ограничения длины стежка.

Кнопка переключения меню строчек и Функциональные кнопки

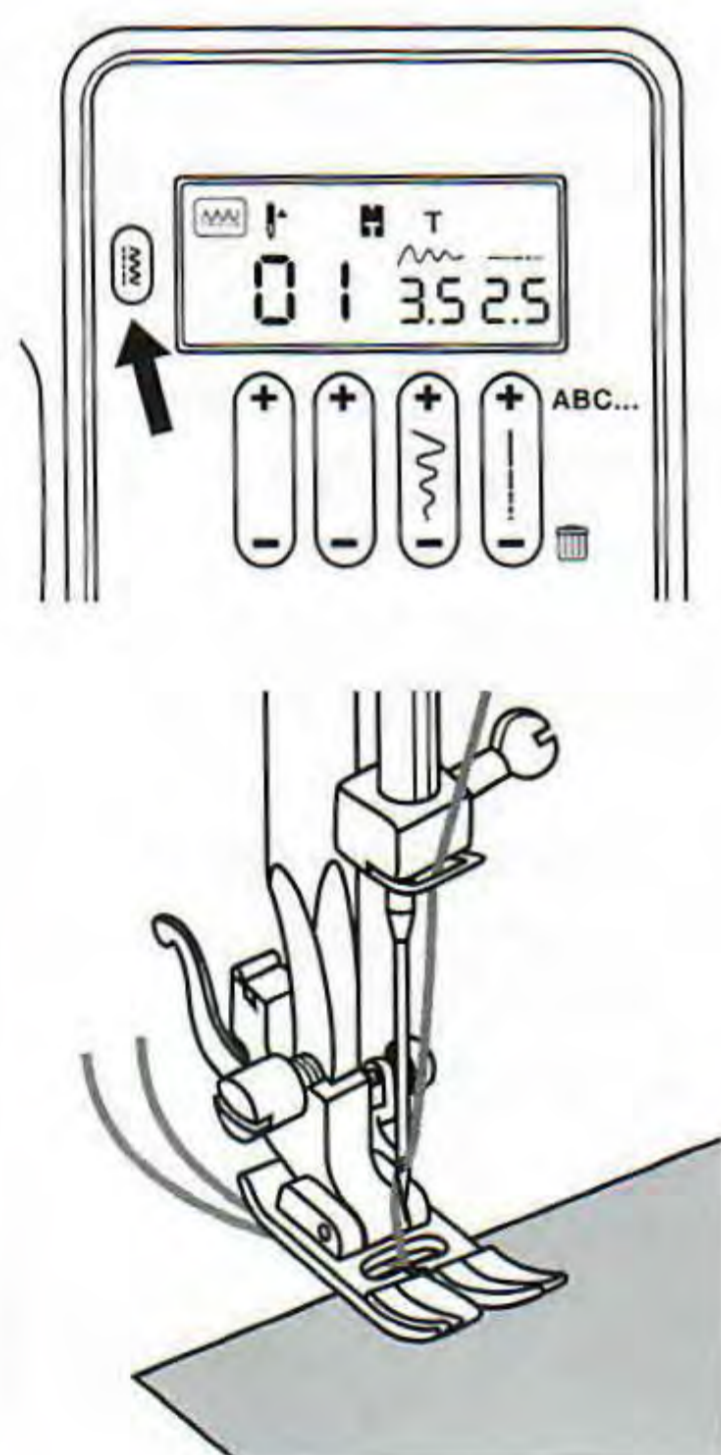


Прямая строчка используется для стачивания и декоративной отделки.

### ИНСТРУКЦИИ:

1. Установите машину на прямую строчку. При включении машина по умолчанию установлена на прямую строчку. (См. стр.22)
2. Можно задать ту длину стежка, которая вам необходима. (См. стр.22)
3. Ширину стежка можно установить на 0,0 или 3.5 в зависимости от положения иглы. (См. стр.22)

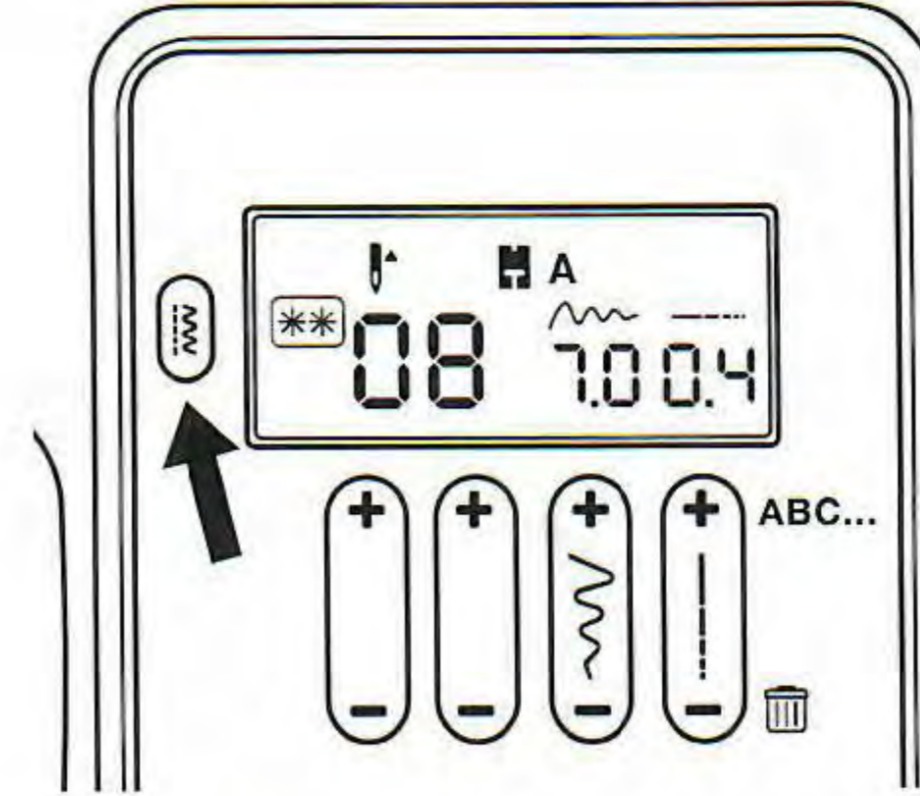
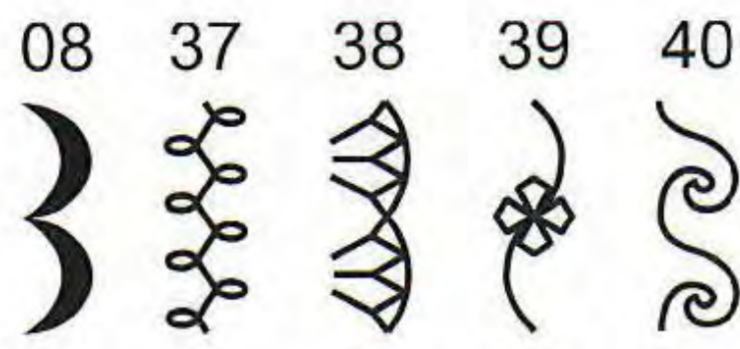
### ШЬЕМ ВМЕСТЕ:



1. Переведите машину в меню и выберите прямую строчку номер 01. Ваша машина будет автоматически по умолчанию выбирать строчку 01 при включении.
2. Установите длину стежка 2.5. Это средняя длина стежка для обычных швейных операций. Хотя ваша машина по умолчанию устанавливает длину стежка 2.5, вы можете увеличить или уменьшить этот параметр при помощи кнопки Длина стежка.
3. Задайте ширину стежка 3,5. При включении машины Ширина стежка по умолчанию задается 3.5. Это значит - игла расположена по центру. Используйте кнопку Ширина стежка, чтобы изменить позицию иглы.
4. Поместите ткань под Универсальную лапку или под лапку для Аккуратных строчек Sew Easy Foot (см.стр.30) и направьте ткань правым краем вдоль линии разметки на правой части игольной пластины. Опустите лапку, а затем нажмите на педаль или на кнопку Старт/Стоп, чтобы начать шитье. Перед началом шитья всегда убедитесь, что лапка опущена. Если вы не сделаете этого, машина будет «жевать» ткань и путать нитки, как только вы начнете шить. Прошейте 2-3 стежка. Нажмите кнопку Реверс и удерживая ее, прошейте 2-3 стежка назад, чтобы закрепить начало строчки. Отпустите кнопку Реверс и продолжайте шитье в обычном направлении. Прошейте строчку нужной длины. Снова нажмите кнопку Реверс и сделайте 2-3 стежка назад. Отпустите кнопку Реверс, чтобы прошить строчку до конца.

- ✓ Укоротите длину стежка для легких тканей, тонких ниток и игл. Используйте увеличенную длину стежка 3 или 4 для тяжелых тканей.
- ✓ Рекомендуется аккуратно удерживать концы ниток левой рукой при выполнении нескольких первых стежков, так как это поможет направить ткань под лапку в самом начале шитья.
- ✓ При работе с тяжелыми тканями используйте кнопку блокировки прижимной лапки. (См. стр. 30)

Кнопка переключения меню строчек  
и Функциональные кнопки

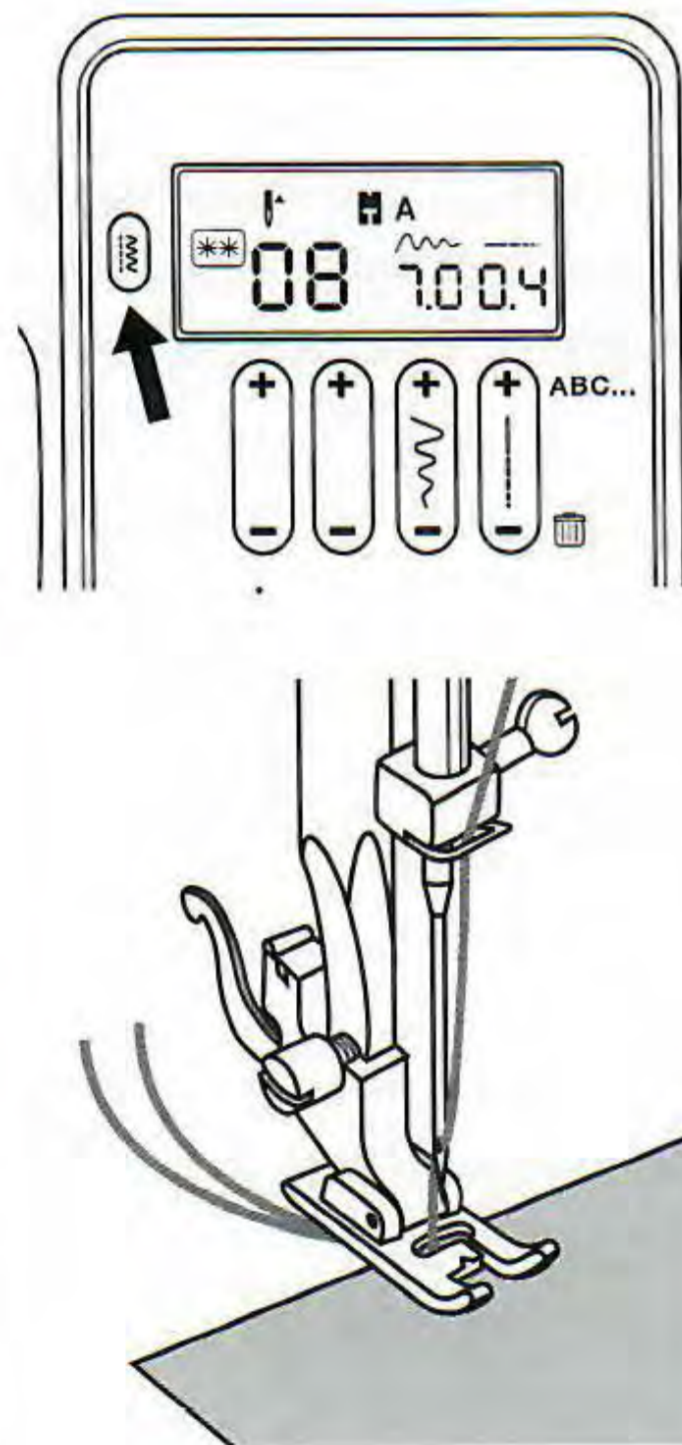


Декоративные строчки используются для украшения проектов и придания им особого шарма. (Зайдите на [www.singerco.com](http://www.singerco.com) для просмотра других декоративных строчек, которые могут быть использованы).

#### ИНСТРУКЦИИ:

1. Выберите нужную строчку, набрав кнопками ее номер на экране. (См. стр.22)
2. Установите длину стежка от 0,4 до 1,0. (См. стр.22)
3. Задайте ширину шва между 2.0 и 7.0. (См. стр.22)

#### ШЬЕМ ВМЕСТЕ: Строчка «Ракушка»

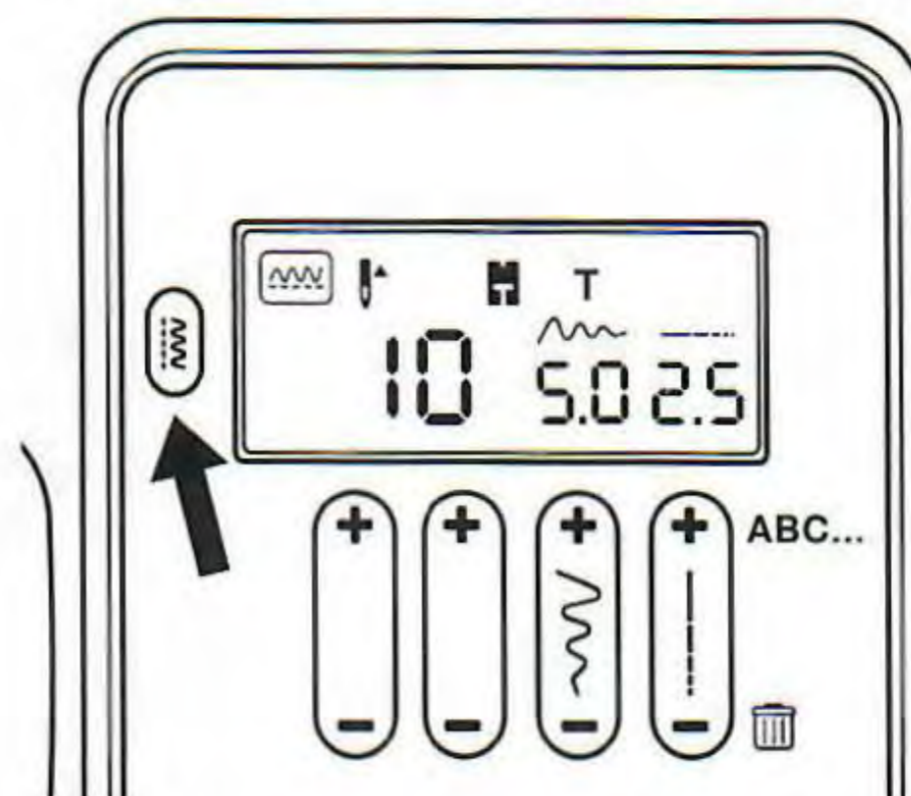
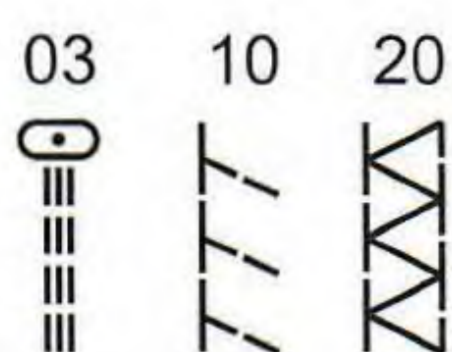


1. Выберите меню **\*\*** и строчку номер 08.
2. На экране вы увидите какая лапка рекомендуется для выполнения выбранной строчки. Снимите Универсальную лапку и установите лапку для Декоративных строчек (A). (См. стр.29)
3. Установите длину стежка 0,4. Ваша машина будет автоматически по умолчанию задавать длину стежка 0,4 при выборе строчки №08.
4. Задайте ширину стежка до 7.0. Ваша машина будет автоматически по умолчанию задавать ширину стежка 7.0 при выборе строчки №08.
5. Поместите ткань под лапку и направьте ткань правым краем вдоль линии разметки на правой части игольной пластины. Опустите лапку, а затем нажмите на педаль или на кнопку Старт/Стоп, чтобы начать шитье. Пришейте 2-3 стежка, а затем стежок-другой в обратном направлении (см. стр. 23) для укрепления шва.

- ✓ Подложите стабилизатор с изнаночной стороны, если при шитье ткань стягивается под швами или морщит. Декоративные швы можно использовать практически в любом вашем проекте!
- ✓ При шитье декоративных строчек полезно уменьшить натяжение верхней нити на 1-2 деления. Это помогает избежать появления нижней нити на лицевой стороне проекта при выполнении плотных декоративных строчек.

## Шитье эластичных строчек

Кнопка переключения меню строчек  
и Функциональные кнопки



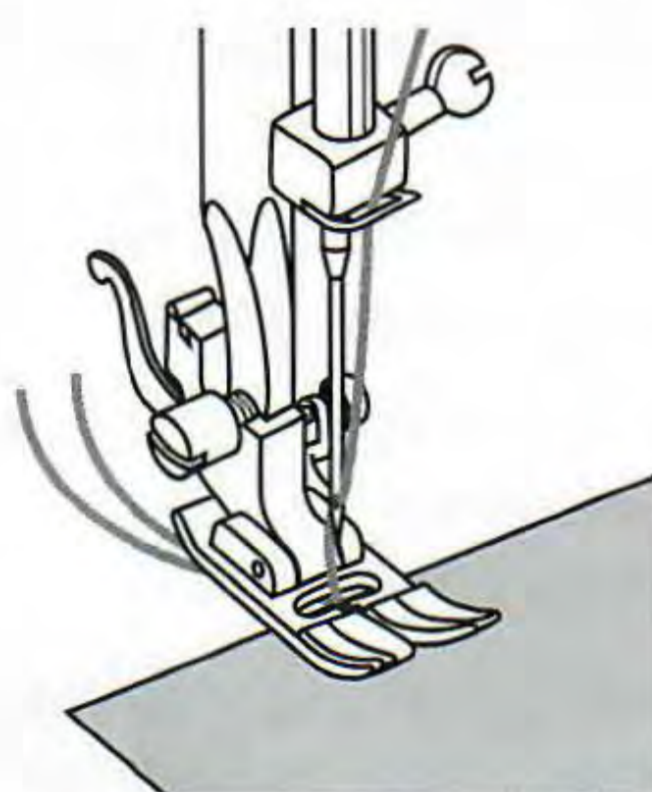
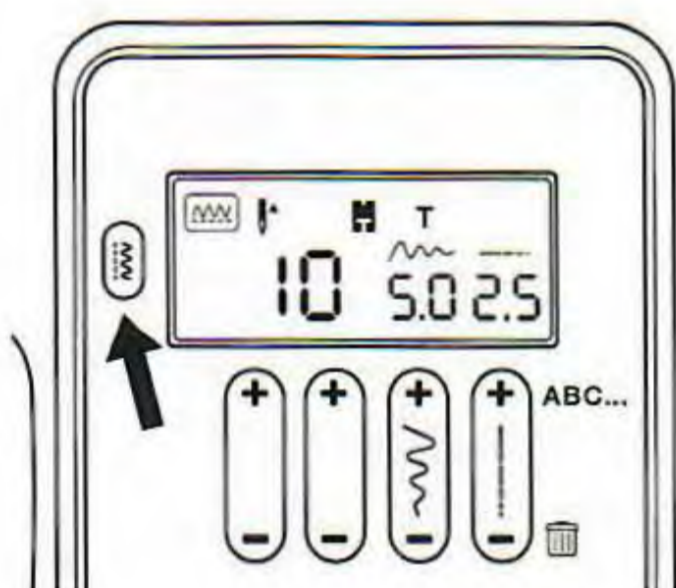
Эластичные строчки используются при работе с эластичными трикотажными тканями. Эти строчки способны растягиваться вместе с тканью.

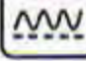
(Зайдите на [www.singerco.com](http://www.singerco.com) для просмотра других эластичных строчек, которые могут быть использованы).

### ИНСТРУКЦИИ:

1. Выберите нужную строчку, набрав кнопками ее номер на экране. (См. стр.22)
2. Установите длину стежка от 0,5 до 4,5. (см. стр.22)
3. Задайте ширину шва между 0,0 и 7,0. (См. стр.22)

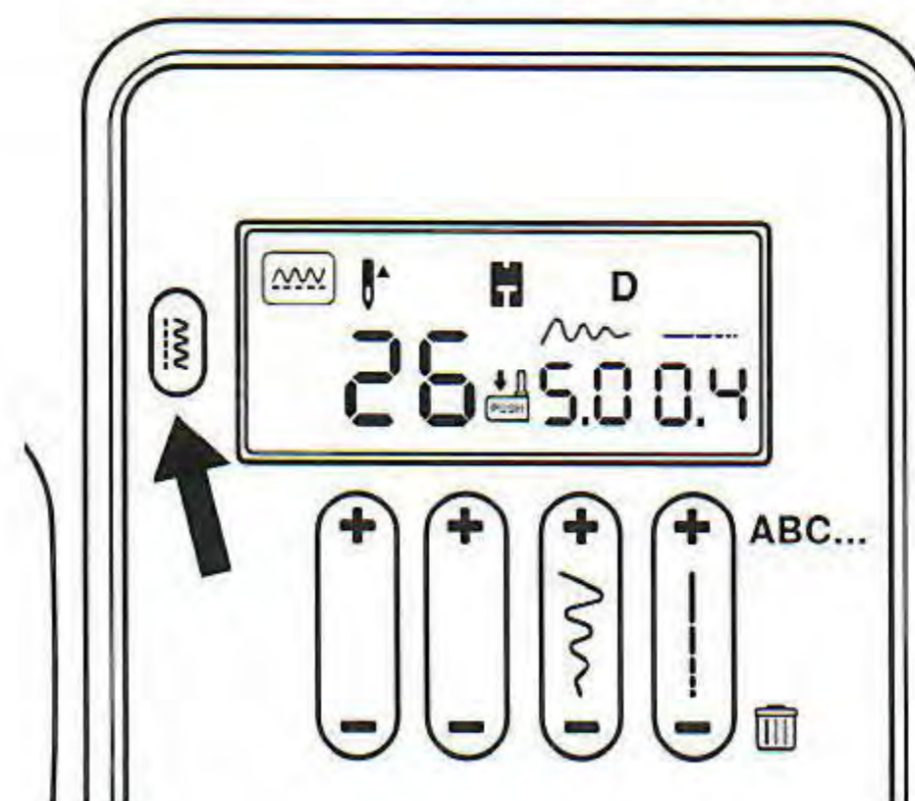
### ШЬЕМ ВМЕСТЕ: Обметочная строчка



1. Выберите меню  и строчку номер 10.
2. Установите длину стежка 2.5. Ваша машина будет автоматически устанавливать по умолчанию длину стежка 2.5 при выборе строчки №10.
3. Задайте ширину стежка 5.0. Ваша машина будет автоматически устанавливать по умолчанию ширину стежка 5.0 при выборе строчки №10.
4. Поместите ткань под Универсальную лапку и направьте ткань правым краем вдоль линии разметки на правой части игольной пластины. Опустите лапку, а затем нажмите на педаль или на кнопку Старт/Стоп, чтобы начать шитье.

Кнопка переключения меню строчек  
и Функциональные кнопки

26

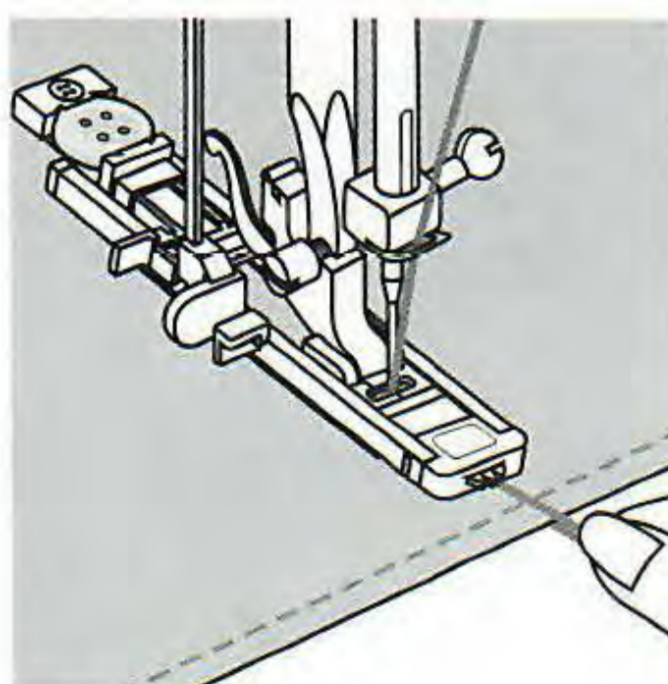
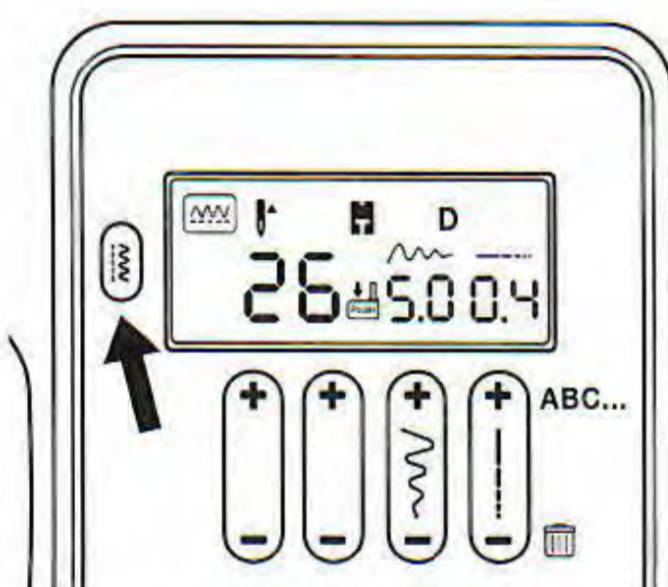
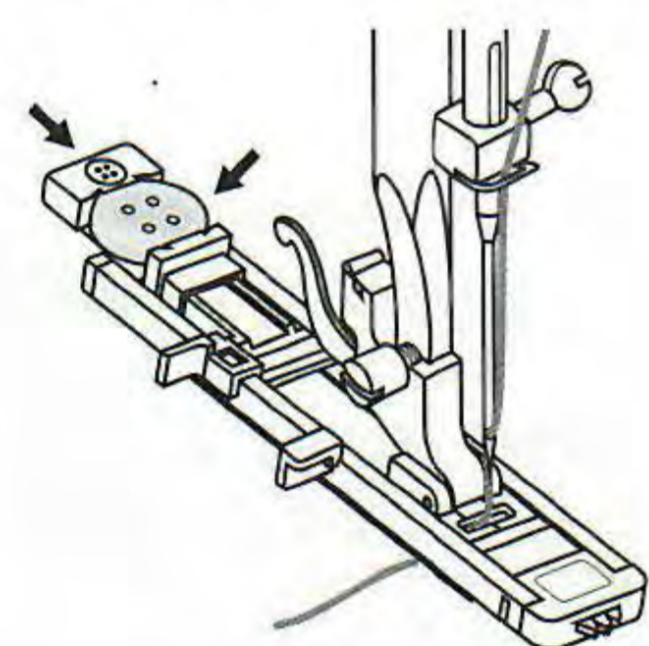


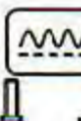
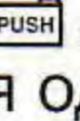
Ваша машина имеет встроенные программы для выметывания нескольких типов петель, что позволяет вам сшить эти петли в один простой шаг. Программы петель имеют номера с 24 по 31.

#### ИНСТРУКЦИИ:

1. Задайте машине шитье нужной вам петли, набрав ее номер на экране. (См. стр.22)
2. Длина стежка задается машиной автоматически для получения оптимальных результатов. (См. стр.22)
3. Ширина стежка задается машиной автоматически для получения оптимальных результатов. (См. стр.22)

#### ШЬЕМ ВМЕСТЕ: Петли

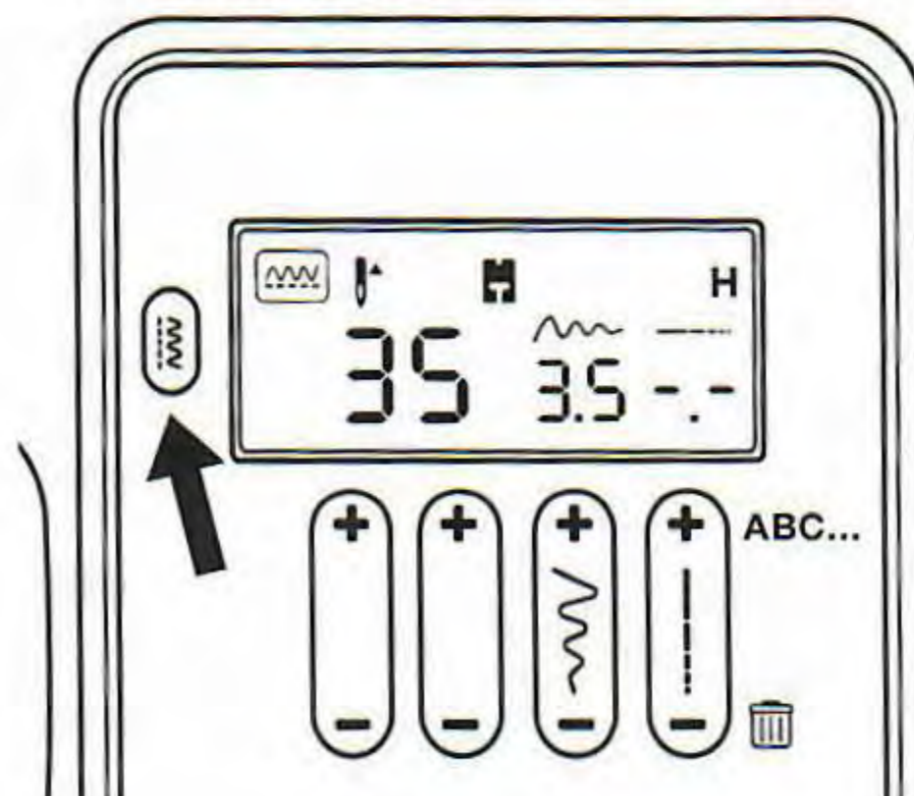


1. Заложите в фиксатор лапки пуговицу. Нанесите разметку петель на изделие.
2. Снимите Универсальную лапку и установите лапку для Одношаговых петель (см .стр.29). Протяните верхнюю нить сквозь отверстие в лапке и из-под нее налево.
3. Установите кнопку выбора меню на  и выберите строчку номер 26. На экране появится изображение  , чтобы напомнить вам о необходимости опустить рычаг для одношаговых петель.
4. Установите длину стежка на цифру 0,4. Ваша машина будет автоматически по умолчанию задавать длину стежка 0,4 при выборе строчки №26.
5. Задайте ширину стежка 5.0. Ваша машина будет автоматически по умолчанию задавать ширину стежка 5.0 при выборе строчки №26.
6. Положите ткань под лапку так, чтобы центральная линия разметки петли на ткани совпала с осью лапки, а поперечная линия на ткани совпала с центром отверстия в лапке. Опустите прижимную лапку.
7. Потяните рычаг лапки для обметывания петель вниз до упора и затем аккуратно протолкните его от себя. Рычаг одношаговой петли должен оказаться позади выступа на левой части лапки.
8. Слегка придержите верхнюю нить и начинайте шить до полного выметывания петли.
9. Верните рычаг для одношаговых петель в его исходное положение, когда сделаете все петли.

- ➔ Используйте стабилизатор для укрепления строчки.
- ➔ Уменьшив натяжение верхней нити на 1-2 деления, можно улучшить результат.
- ➔ Всегда сначала проверяйте шитье на кусочке ткани.
- ➔ Плотность петли может быть изменена с помощью кнопки Длина стежка.

Кнопка переключения меню строчек  
и Функциональные кнопки

35

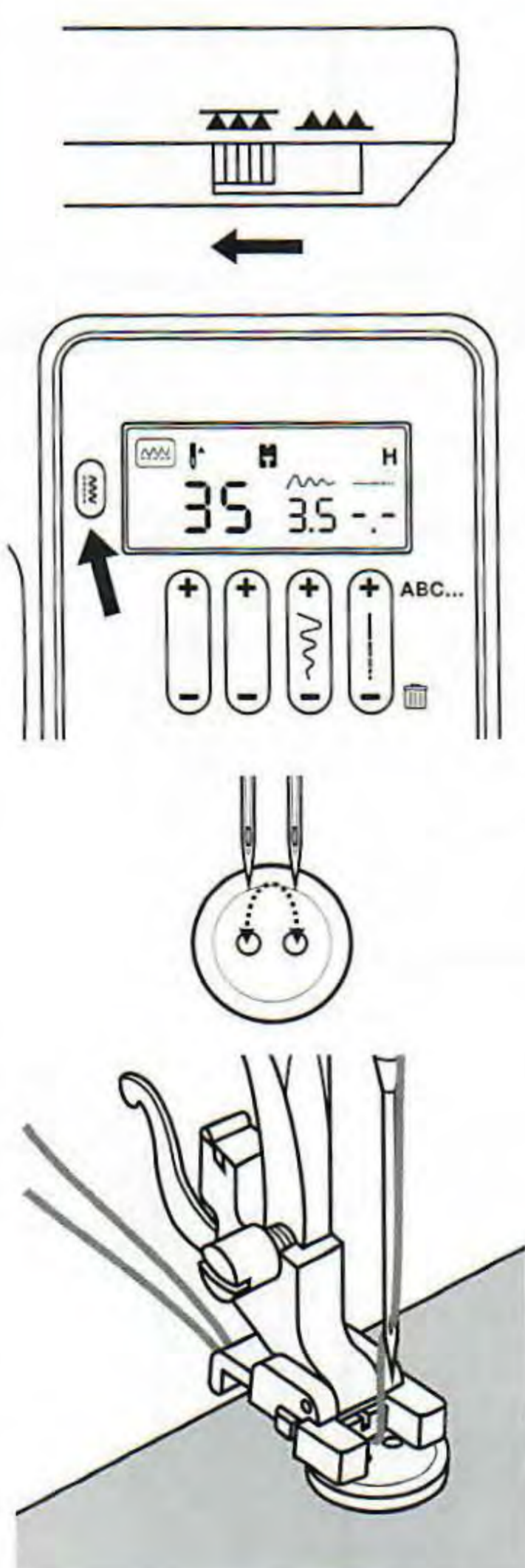


В комплект машины входит лапка для Пришивания пуговиц, что делает эту операцию очень простой и быстрой.

### ИНСТРУКЦИИ:

1. Установите машину на прямую строчку, введя номер стежка 35. (См. стр.22)
2. Задайте ширину стежка 3,5. Ваша машина будет автоматически по умолчанию задавать ширину стежка 3.5 при выборе строчки №35. (См. стр.22)

### ШЬЕМ ВМЕСТЕ: Пришивание пуговиц



1. Опустите зубцы транспортера, переместив рычаг управления в положение. (См. стр.8)
2. Снимите Универсальную лапку и установите на ее место лапку для Пришивания пуговиц. (См. стр. 29).
3. Установите кнопкой выбора меню и выберите строчку номер 35.
4. Возможно потребуется отрегулировать ширину стежка между 2,5 и 4,5 в зависимости от расстояния между отверстия пуговицы. Отрегулируйте ширину стежка, нажав на «+» или на «-» кнопки Ширина стежка.
5. Подложите ткань и пуговицу под лапку и опустите лапку, прижав пуговицу сверху. Поверните маховик медленно, чтобы убедиться, что игла чисто входит в левое и правое отверстия пуговицы. При необходимости отрегулируйте ширину стежка.
6. Начните шить на низкой скорости. Швейная машина автоматически остановится после шитья закрепочных стежков. Для укрепления строчки можно при необходимости повторить шаг 6 еще раз.
7. В конце операции протяните верхнюю нить на изнанку при помощи ручной иглы и завяжите там узлом свободные концы обеих нитей.

- ✓ Сдвиньте рычаг опускания зубцов транспортера назад в положение, завершив пришивание пуговиц. Поверните маховик к себе, чтобы поднять зубцы над игольной пластиной.

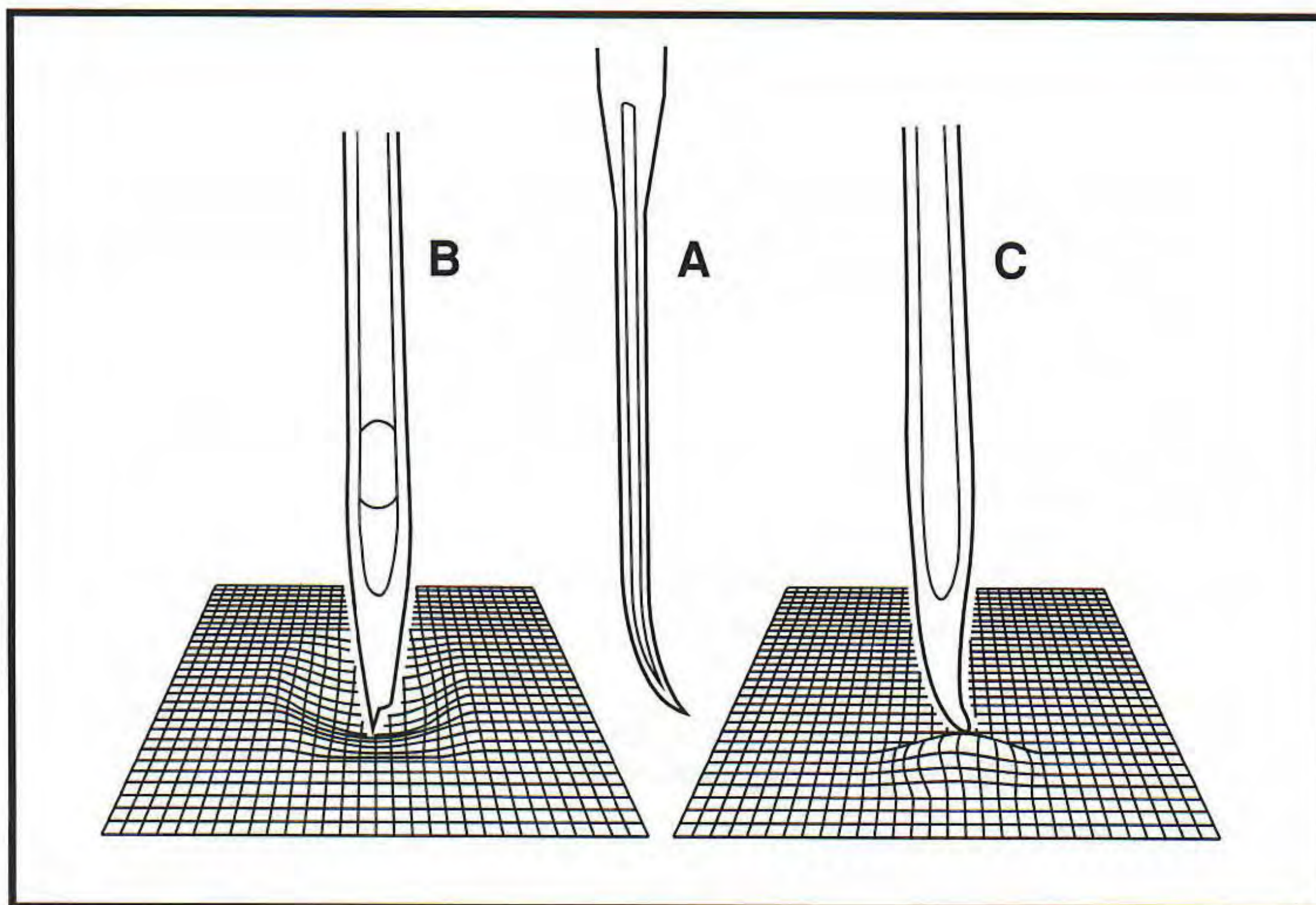
⚠ Выключите машину перед заменой иглы.

Регулярно меняйте иглы, особенно при появлении признаков проблем при шитье. Такими сигналами могут быть появление затяжек на ткани или легкий скрип при шитье. Если игла погнулась (A), у нее повреждено острие (B) или игла просто затупилась (C), то вам следует заменить ее новой иглой, а старую иглу выбросить.

Как правило, иглу следует менять после каждого 4 проекта или примерно через каждые 16 часов шитья.

Важно также подобрать правильную иглу для ткани, которую вы шьете. (Посетите сайт [www.singerco.com](http://www.singerco.com) для просмотра Справочника Строчек). Для достижения наилучших результатов, используйте SINGER® фирменные иглы в вашей SINGER® швейной машине.

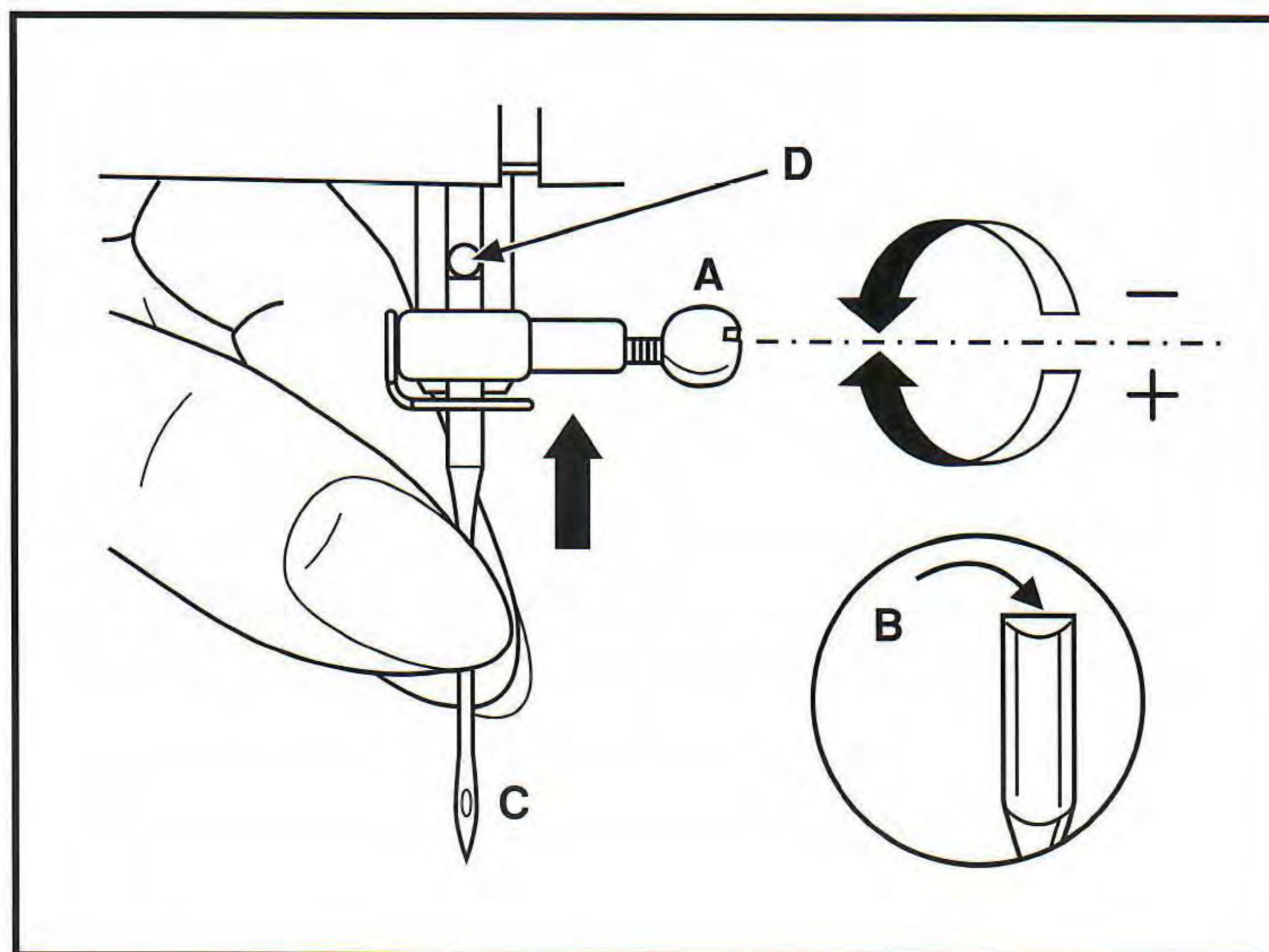
Ослабьте винт крепления иглы (A), повернув винт против часовой стрелки. Выньте и выбросьте старую иглу.



Вставьте новую иглу, убедившись, что плоская сторона верхней части иглы направлена от вас, к задней части машины (B).

Вставьте новую иглу вверх до упора (C и D).

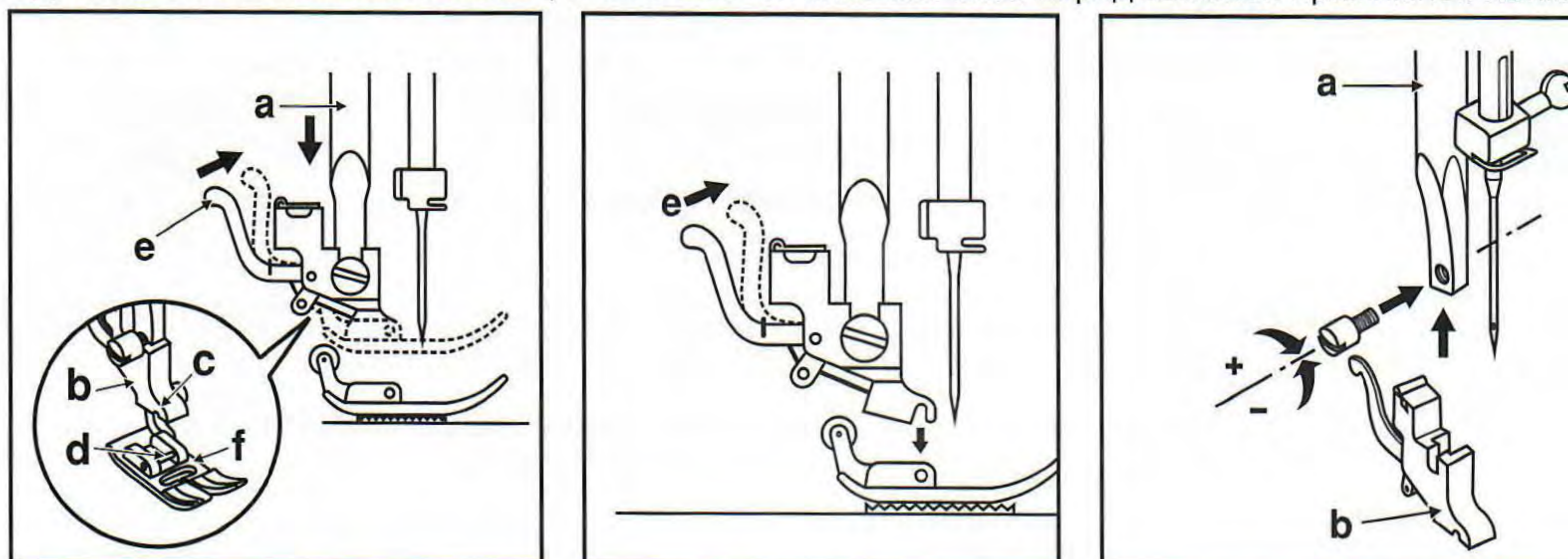
Надежно затяните винт крепления иглы (A), поворачивая его по часовой стрелке.





## Замена прижимной лапки

⚠ Для обеспечения безопасности, отключите питание машины перед заменой прижимной лапки.



Перед заменой лапки, поднимите рычаг прижимной лапки.

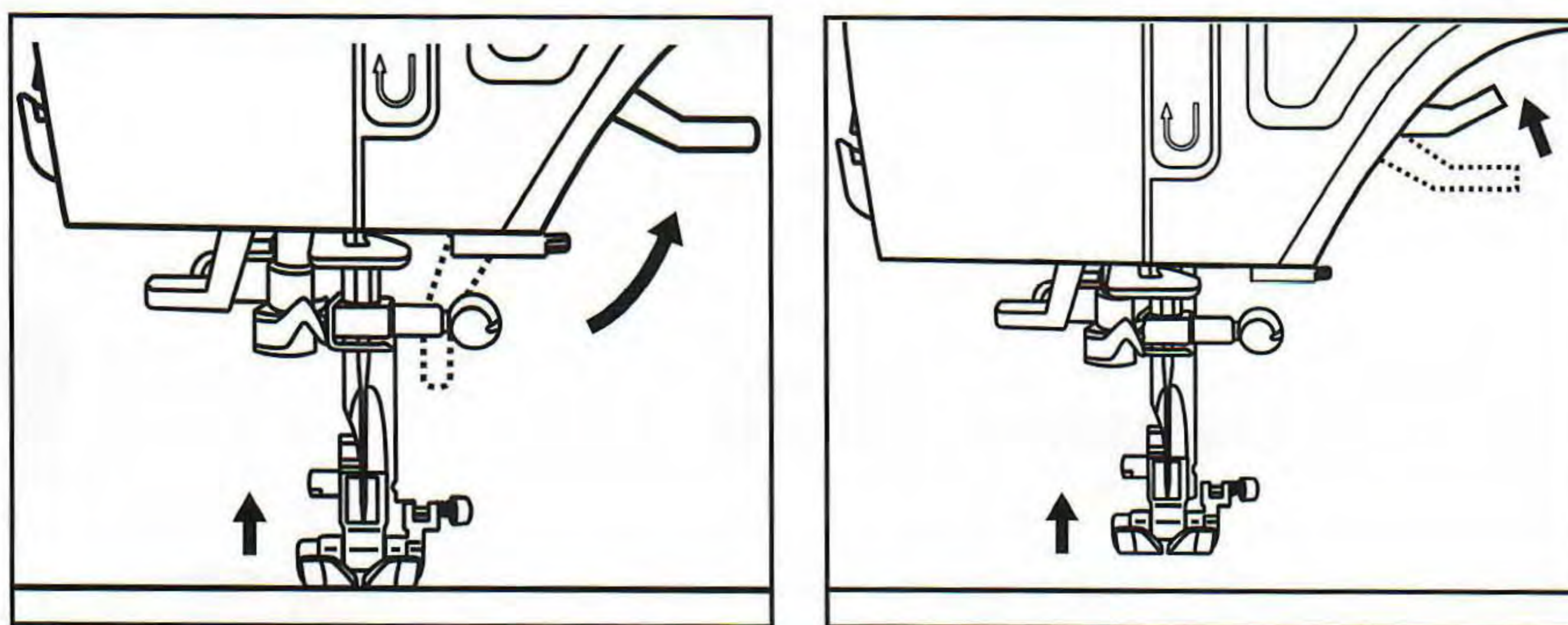
Лапкодержатель (b) крепится к хвостовику штока (a). Лапка (f) имеет ось (d), за которую она крепится к лапкодержателю (b). В нижней части лапкодержателя есть паз (c), в который входит ось лапки при ее установке.

Чтобы отсоединить лапку от лапкодержателя, нажмите на рычаг (e) в его задней части. Лапка отцепится. Чтобы установить лапку, поместите ось лапки (d) под пазом (c) на лапкодержателе (b). Опустите рычаг подъема лапки, чтобы ось лапки попала в защелку на лапкодержателе. Лапка установлена.

Для установки некоторых дополнительных лапок требуется сначала снять со штока лапкодержатель. Чтобы снять лапкодержатель (см. выше), нужно ослабить и вынуть винт, которым лапкодержатель (b) крепится к штоку (a). Чтобы установить лапкодержатель на место, нужно совместить его с посадочным местом на штоке и закрутить винт крепления.

➔ Эта машина имеет низкий лапкодержатель с фиксирующей защелкой для крепления лапок. При покупке дополнительных лапок и принадлежностей обращайтесь на это внимание.

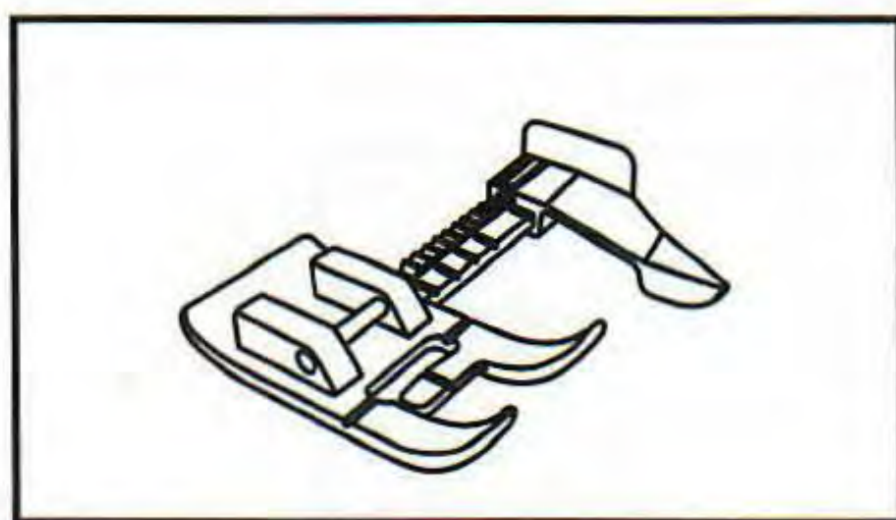
## Двухступенчатый подъем прижимной лапки.



Ваша машина имеет двухступенчатую систему подъема прижимной лапки.

1. Рычаг подъема прижимной лапки поднимает и опускает прижимную лапку.
2. При пошиве нескольких слоев ткани или тяжелых тканей, прижимную лапку можно поднимать до второго уровня, что существенно облегчает перемещение ткани.
3. Когда рычаг поднят на первый уровень - просвет под лапкой составляет 1/4 дюйма (6 мм), а когда рычаг поднят до уровня 2, просвет под лапкой увеличивается до 5/8 дюйма (9 мм).

## Лапка для Аккуратных строчек

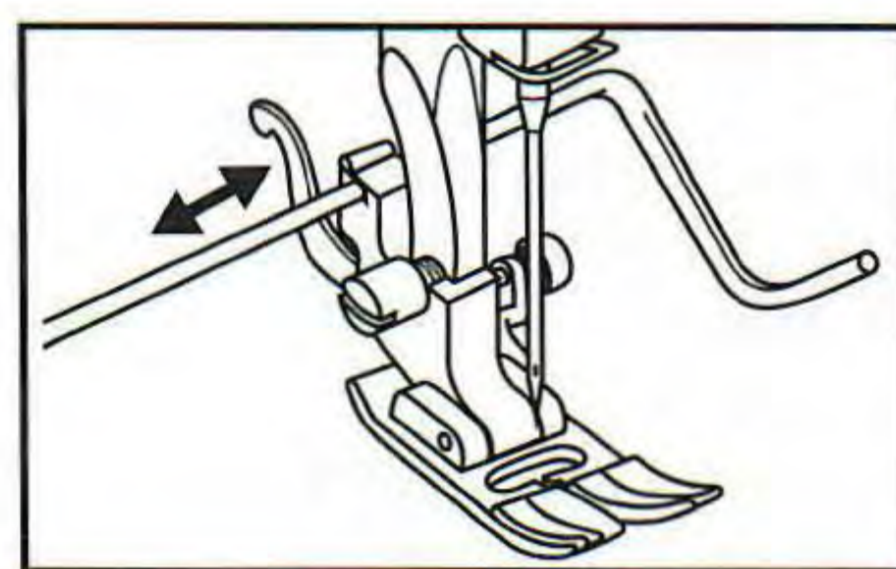


В комплект вашей машины может входить лапка для Аккуратных строчек.

Лапка для Аккуратных строчек имеет направитель, что помогает получать ровные и аккуратные швы. На лапке справа есть выступающая линейка с отметками наиболее популярных припусков и подвижный направитель, который можно установить в любом месте.

1. Установите лапку для Аккуратных швов.
2. Выберите прямую строчку.
3. С иглой, расположенной в центральной позиции, используйте направитель для выбора припуска на шов 3/8", 1/2", 5/8", 3/4" и даже 1 дюйм.
4. Поместите ткань под лапку, совместив необработанный край с направителем. Опустите рычаг лапки и шейте.

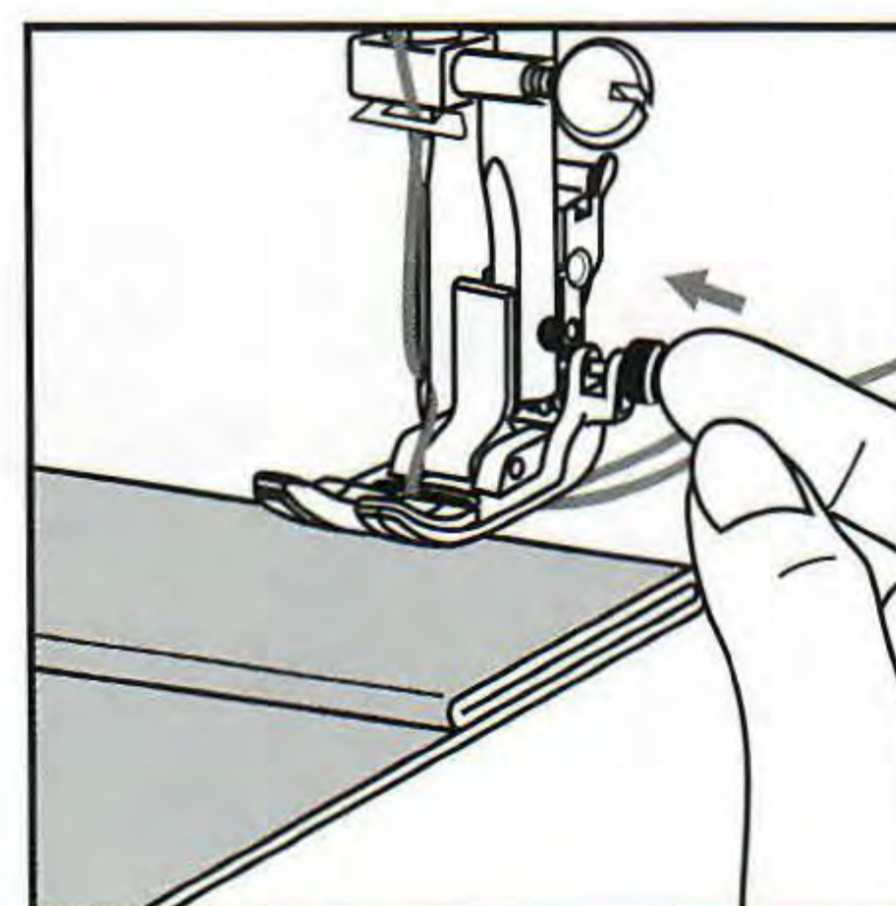
## Кромконаправитель



В комплект принадлежностей вашей машины может входить Кромконаправитель.

Чтобы установить кромконаправитель, его нужно вставить в отверстие лапкодержателя как показано на рисунке. Положение плужка можно менять в зависимости от техники шитья.

## Кнопка блокировки прижимной лапки



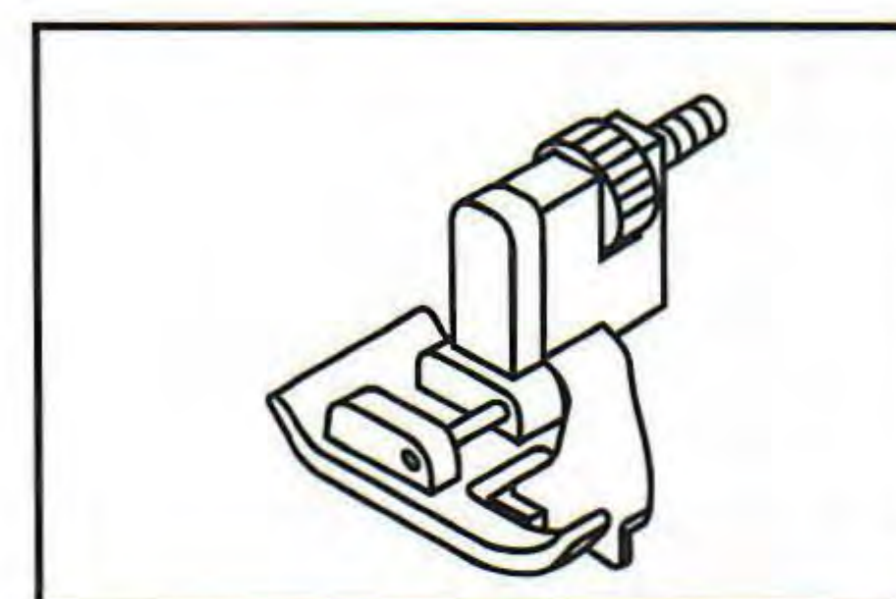
Чтобы обеспечить прохождение лапки даже поверх толстых швов и складок, нажмите черную кнопку в правой части Универсальной лапки (Т).

Когда лапка достигает утолщения и ее носик начинает задираться вверх, опустите иглу в ткань, повернув маховик на себя.

Поднимите прижимную лапку и нажмите черную кнопку, чтобы заблокировать лапку в горизонтальном положении.

Черная лапка освободится автоматически, когда вы сделаете несколько стежков поверх утолщения.

## Лапка для невидимой подгибки



Для выполнения невидимой подгибки задайте рабочую строчку №12 (для текстильных материалов) или рабочую строчку №17 (для эластичных материалов).

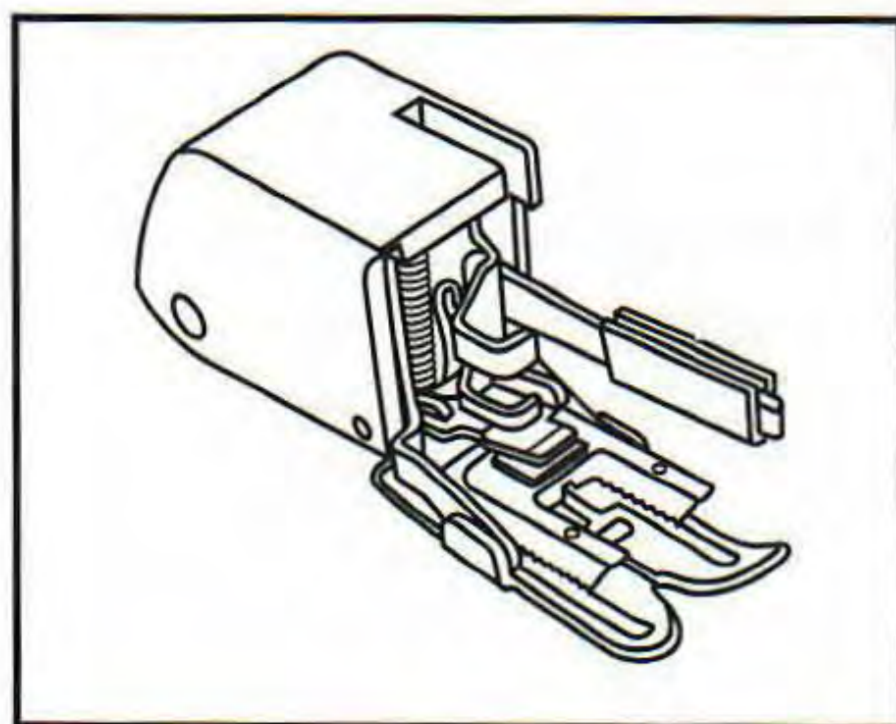
1. Установите лапку для невидимой подгибки изделий (F).
2. Задайте строчку для невидимой подгибки.
3. Положите сложенную ткань под лапку и шейте.

Посетите сайт [www.singerco.com](http://www.singerco.com) для получения дополнительной информации об операции Невидимая подгибка.

## НАЧИНАЕМ ШИТЬЕ

### Лапка верхней подачи

3

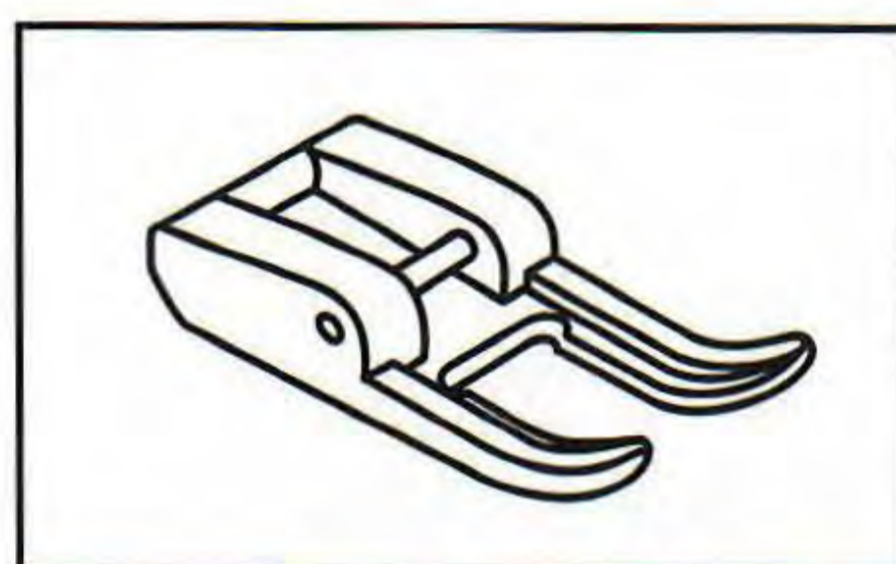


В комплект вашей машины может входить лапка Верхней подачи.

Используйте эту лапку для работы с полосатыми и ворсистыми тканями, такими как бархат или вельвет. Лапка верхней подачи обеспечивает синхронное перемещение всех слоев ткани при шитье.

1. Установите лапку верхней подачи на хвостовик штока вместо обычного лапкодержателя. При установке лапки верхней подачи убедитесь, что рычаг лапки лежит поверх винта крепления иглы.
2. Установите машину на шитье прямой строчкой, введя номер строчки 01, а затем начинайте шить.

## Открытая лапка

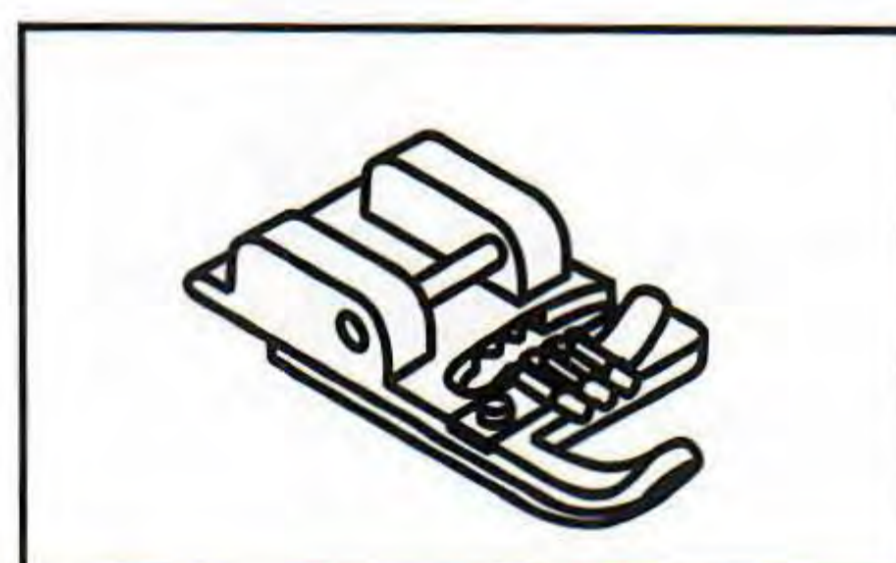


В комплект вашей машины может входить Открытая лапка.

Она используется при шитье декоративных элементов проекта. Поскольку передняя часть лапки открыта, обзор зоны шитья улучшается.

1. Установите Открытую лапку
2. Установите машину для шитья выбранной декоративной строчки и начинайте шить.

## Лапка для Нашивания шнура

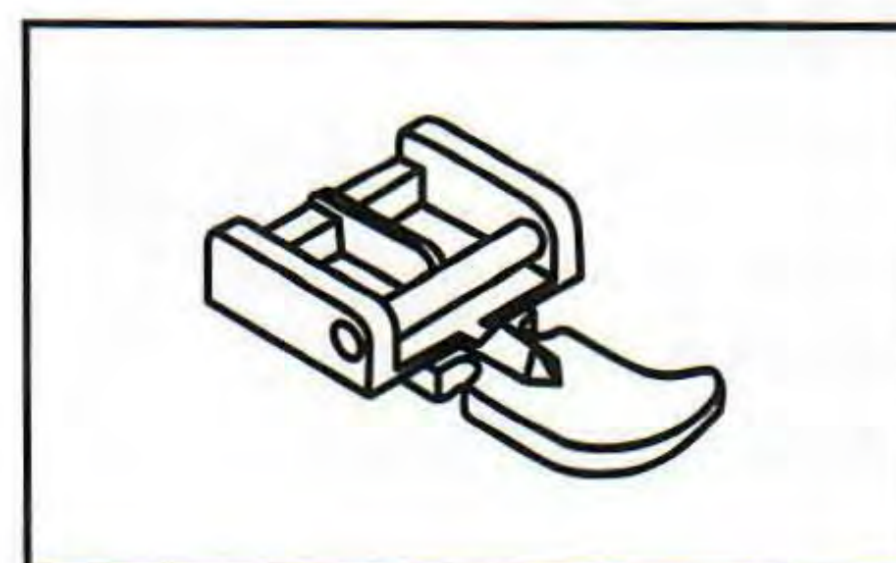


В комплект вашей машины может входить лапка для Нашивания шнура.

Лапка сконструирована для нашивания шнуров или корда в качестве декоративных элементов. Используйте строчку зигзаг (рабочая строчка №06) или трехступенчатый зигзаг (рабочая строчка №07) для нашивания шнура.

1. Установите лапку для Нашивания шнура.
2. Вложите 1-3 корда справа налево в канавки на верхней поверхности лапки. Свяжите концы шнуров (кордов) и вытяните их за лапку примерно на 2 дюйма (5 см).
3. Выберите шов, при необходимости отрегулируйте его ширину и начинайте шить.

## Лапка для вшивания молний



В комплект вашей машины входит лапка для вшивания молний.

Используется для пришивания накладных молний и «по центру».

1. Установите лапку для вшивания молний.
2. Установите лапку левой стороной при вшивании правой стороны застежки «молния».
3. Установите лапку правой стороной при вшивании левой стороны застежки «молния».

Посетите сайт [www.singerco.com](http://www.singerco.com) для получения дополнительной информации о техниках вшивания молний.

31

## Возможные неисправности

1. Петли верхней нити на изнанке проекта
2. Шпульная нить видна на лицевой стороне ткани.
3. Рвется верхняя нить
4. Нить повреждается при шитье
5. Нить путается в начале строчки
6. Пропуск стежков
7. Трудности при намотке шпульки
8. Рвется шпульная нить
9. Ломаются иглы
10. Строчки искажены
11. Ткань морщит
12. Ткань стянута под швами
13. Машина не подает ткань
14. Нитевдеватель не работает
15. Громкий шум при работе
16. Машина не шьет

**1. ПЕТЛИ ВЕРХНЕЙ НИТИ НА ИЗНАНKE ПРОЕКТА**

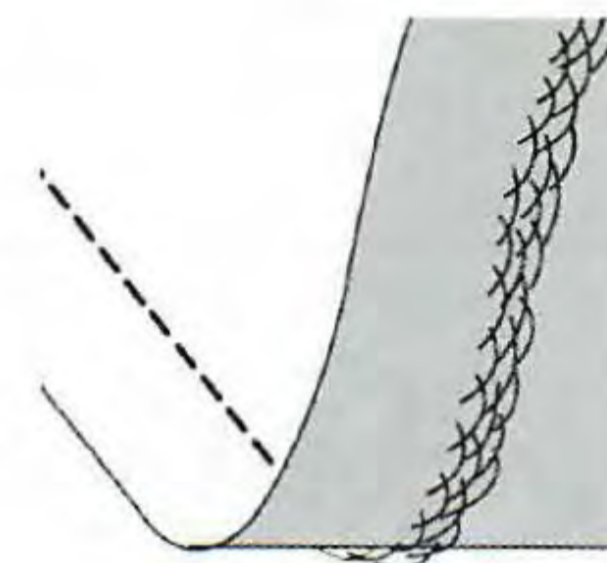
**Возможная причина:** Причиной появления петель верхней нити на изнанке материала всегда являются ошибки при заправке машины верхней нитью. Это происходит, когда нить неправильно проведена через механизм натяжения или не попала в паз нитепритягивателя.

**Решение:** Перезаправьте верхнюю нить, подняв сначала рычаг лапки, чтобы нить правильно прошла через механизм натяжения и нитепритягиватель.

(См. стр.15)

Чтобы убедиться, что машина заправлена правильно, сделайте простой тест:

- Поднимите лапку и заправьте машину до иглы.
- Заправьте нить в иглу, но пока не заводите нить под лапку. Если потянуть за кончик влево, нить будет проходить свободно.
- Опустите лапку. Если теперь потянуть за нить влево, то вы почувствуете сопротивление. Значит машина заправлена правильно.
- Заведите верхнюю нить под лапку, а затем поднимите нижнюю нить. Сложите обе нити под лапкой, направив их концы к задней части машины. Опустите лапку и начинайте шить.



Если вы опустили рычаг лапки, но нить вытягивается без сопротивления (вы не чувствуете разницы в ее натяжении при поднятой и опущенной лапке), значит нить заправлена неправильно. Снимите верхнюю нитку и перезаправьте машину.

**2. ШПУЛЬНАЯ НИТЬ ВИДНА НА ЛИЦЕВОЙ СТОРОНЕ ТКАНИ.**

**Возможная причина:** Натяжение верхней нити слишком велико.

**Решение:** Уменьшите натяжение верхней нити. (См. стр.19)

**Возможная причина:** Нитепроводы забиты, что создает дополнительное натяжение.

**Решение:** Проверьте, не попало ли что-нибудь в нитепроводы и насколько легко нить проходит по ним. (См. стр.15)

**Возможная причина:** Отсутствует натяжение шпульной нити.

**Решение:** Переустановите шпульку. (См. стр.14)

### 3. РВЕТСЯ ВЕРХНЯЯ НИТЬ

**Возможная причина:** Нитепроводы забиты

**Решение:** Проверьте, чтобы нить не цеплялась за катушку, катушкодержатель или фиксирующую пластинку (иногда нить попадет под пластинку и уже не может свободно проходить по нитеводителям). (См. стр.15)

**Возможная причина:** Машина заправлена нитками неправильно.

**Решение:** Снимите катушку с верхней нитью и полностью перезаправьте машину; убедитесь, что нить попала в прорезной глазок на рычаге нитепритягивателя (поднимите рычаг в наивысшее положение, повернув маховик к себе). (См. стр.15)

**Возможная причина:** Натяжение верхней нити слишком велико.

**Решение:** Уменьшите натяжение верхней нити. (См. стр.19)

### 4. НИТЬ ПОВРЕЖДАЕТСЯ ПРИ ШИТЬЕ

**Возможная причина:** Нитка старая или низкого качества.

**Решение:** Перезаправьте машину и замените шпульку, используя нить хорошего качества. (См. стр.15)

**Возможная причина:** Игла тупая или старая, а возможно установлена игла неподходящего для этой нитки типа или размера. Часто кажется, что проблема повреждения нитки скрыта в машине, но обычно в этом виновата игла. Если игла старая и изношенная, или если игла слишком мала для используемой толстой нити, то глазок иглы может повреждать нить.

**Решение:** Установите новую иглу правильного размера, подходящую для размера и фактуры применяемой нити. (См. стр.28)

### 5. НИТЬ ПУТАЕТСЯ В НАЧАЛЕ СТРОЧКИ

**Возможная причина:** Верхняя и нижняя нить были неправильно размещены под лапкой перед началом шитья.

**Решение:** Убедитесь, чтобы обе нити были заведены под лапку и их концы (достаточно длинные) направлены от вас к задней стороне машины. (См. стр.23)

**Возможная причина:** Шитье было начато без ткани под лапкой.

**Решение:** Поместите ткань под лапку так, чтобы игла сразу попадала в ткань; слегка придержите концы ниток при выполнении нескольких первых стежков. (См. стр.23)

### 6. ПРОПУСК СТЕЖКОВ

**Возможная причина:** Игла вставлена неправильно.

**Решение:** Проверьте, что игла установлена плоской стороной от вас и вставлена вверх до упора, а затем затяните винт крепления иглы. (См. стр.28)

**Возможная причина:** Игла не соответствует ткани проекта.

**Решение:** Используйте тип и размер иглы, подходящие для данной ткани. (Посетите сайт [www.singerco.com](http://www.singerco.com) для просмотра Справочника Строчек)

**Возможная причина:** Гнутая, поврежденная или тупая игла.

**Решение:** Выбросьте эту иглу и установите новую. (См. стр.28)

**7. ТРУДНОСТИ ПРИ НАМОТКЕ ШПУЛЬКИ**

**Возможная причина:** Рыхлая намотка нити на шпульку.

**Решение:** Снова намотайте шпульку, убедившись, что нить достаточно натягивается, проходя через диск натяжения. (См. стр.13)

**Возможная причина:** Шпиндель намотки шпульки не полностью отведен вправо, поэтому шпулька не наматывается.

**Решение:** Убедитесь перед началом намотки, что шпиндель полностью подключен. (См. стр.13)

**Возможная причина:** Нить наматывается на шпульку небрежно, т.к. вы не придерживали кончик нити в начале намотки.

**Решение:** Перед стартом возьмитесь за кончик нити (торчащий из шпульки вверх), дайте машине намотать несколько витков на шпульку, остановите намотку, чтобы коротко обрезать кончик нити. (См. стр.13)

**8. РВЕТСЯ ШПУЛЬНАЯ НИТЬ**

**Возможная причина:** Нить заправлена неправильно

**Решение:** Убедитесь, что шпулька правильно установлена в шпульную корзинку. (См. стр.14)

**Возможная причина:** Шпулька переполнена ниткой или намотана неравномерно.

**Решение:** Нить не попала в пружину натяжения при установке шпульки. (См. стр.13)

**Возможная причина:** Пыль или ворс в шпульной корзинке.

**Решение:** Прочистите шпульный отсек. (См. Стр.37)

**Возможная причина:** Используете неподходящие шпульки.

**Решение:** Используйте шпульки SINGER® того же типа, как входящие в комплект машины при поставке - не используйте заменители. Ваша машина поставляется с прозрачными шпульками, 15 класс.

**9. ЛОМАЮТСЯ ИГЛЫ**

**Возможная причина:** Гнутая, поврежденная или тупая игла.

**Решение:** Выбросьте эту иглу и установите новую. (См. стр.28)

**Возможная причина:** Игла не соответствует ткани проекта.

**Решение:** Вставьте иглу, соответствующую типу ткани. (Посетите сайт [www.singerco.com](http://www.singerco.com) для просмотра Справочника Строчек)

**Возможная причина:** Машина заправлена неправильно.

**Решение:** Полностью перезаправьте машину. (См. стр.15)

**Возможная причина:** Вы подталкиваете или тянете ткань при шитье.

**Решение:** Не подталкивайте и не тяните ткань, лишь слегка направляйте ее руками и позвольте машине самой перемещать ткань под лапкой при помощи зубчатого транспортера. (См. стр.23)

### 10. СТРОЧКИ ИСКАЖЕНЫ

**Возможная причина:** Вы подталкиваете или тянете ткань при шитье.

**Решение:** Не подталкивайте и не тяните ткань, лишь слегка направляйте ее руками и позвольте зубчатому транспортеру перемещать ткань под лапкой.

**Возможная причина:** Выбрана неправильная длина стежка.

**Решение:** Убедитесь, что задана правильная длина стежка. (Посетите сайт [www.singerco.com](http://www.singerco.com) для просмотра Справочника Строчек)

**Возможная причина:** Возможно для этой техники необходимо применять стабилизатор.

**Решение:** Подложите под ткань стабилизатор. (См. Приложение в данном руководстве)

### 11. ТКАНЬ МОРЩИТ

**Возможная причина:** Натяжение верхней нити слишком велико.

**Решение:** Уменьшите натяжение верхней нити. (См. стр.19)

**Возможная причина:** Длина стежка слишком мала для этой ткани.

**Решение:** Увеличьте длину стежка. (Посетите сайт [www.singerco.com](http://www.singerco.com) для просмотра Справочника Строчек)

**Возможная причина:** Неправильно выбран тип иглы для этой ткани.

**Решение:** Подберите и установите правильную иглу. (Посетите сайт [www.singerco.com](http://www.singerco.com) для просмотра Справочника Строчек)

**Возможная причина:** Игла слишком велика для этой ткани.

**Решение:** Установите иглу меньшего размера. (См. стр.28)

### 12. ТКАНЬ СТЯНУТА ПОД ШВАМИ

**Возможная причина:** Ткань не укреплена стабилизатором для шитья плотных швов (например, аппликация гладьевой строчкой).

**Решение:** Добавьте стабилизатор ткани, чтобы избежать появления вспученных мест («туннелей») под швами. (См. Приложение в данном руководстве)

### 13. МАШИНА НЕ ПОДАЕТ ТКАНЬ

**Возможная причина:** Лапка не опущена после заправки машины нитками.

**Решение:** Опустите рычаг прижимной лапки до начала шитья. Не тяните и не подталкивайте ткань при шитье.

**Возможная причина:** Зубцы транспортера опущены.

**Решение:** Если зубцы транспортера были опущены, то их нужно поднять, переходя к обычному шитью.

**Возможная причина:** Длина стежка установлена на ноль.

**Решение:** Увеличьте длину стежка.

### **14. НИТЕВДЕВАТЕЛЬ НЕ РАБОТАЕТ**

*(для моделей со встроенным автоматическим нитевдевателем)*

**Возможная причина:** Игла не стоит в верном положении для заправки.

**Решение:** Поднимите иглу в крайнее верхнее положение, повернув маховик к себе. (См. стр.16)

**Возможная причина:** Неправильная установка иглы.

**Решение:** Поднимите иглу в иглодержателе вверх до упора (см. стр.28)

**Возможная причина:** Игла согнута.

**Решение:** Удалите гнутую иглу и вставьте новую. (См. стр.28)

**Возможная причина:** Крючок нитевдевателя поврежден.

**Решение:** Нитевдеватель нуждается в замене; обратитесь в авторизованный SINGER® сервисный центр: Посетите сайт [www.singer.com](http://www.singer.com).

### **15. ГРОМКИЙ ШУМ ПРИ ШИТЬЕ**

**Возможная причина:** Нить не заправлена в нитепритягиватель.

**Решение:** Перезаправьте верхнюю нить, убедившись, что рычаг нитепритягивателя находится в самом верхнем положении и нить попала в прорезной глазок на рычаге - для заправки нити поверните маховик к себе, чтобы поднять нитепритягиватель в наивысшее положение. (См. стр.15)

**Возможная причина:** Нитепроводы забиты

**Решение:** Убедитесь, что нить не цепляется за катушку или за катушечную пластинку. (См. стр. 15)

### **16. МАШИНА НЕ РАБОТАЕТ**

**Возможная причина:** Шпиндель намотки шпульки находится в положении «Намотка».

**Решение:** Отключите намотку. (См. стр.13)

**Возможная причина:** Шнур питания и/или педали управления не подключен правильно.


**Решение:** Убедитесь, что шнуры питания/педали правильно подключены к разъемам на машине и к розетке. (См. стр.12)

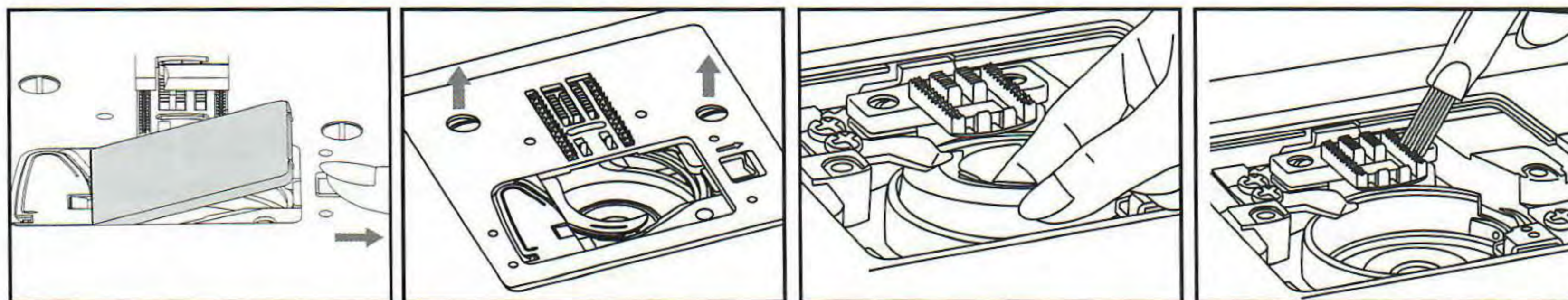
**Возможная причина:** Используется неправильная шпулька

**Решение:** Используйте только фирменные SINGER® шпульки, того же типа, как поставляемые с машиной. (См. стр.11)



### Чистка зубцов транспортера и шпульного отсека.

 Перед чисткой машины отключите питание, вынув вилку из розетки. Поворачивая маховик на себя, поднимите иглу в самое верхнее положение. Поднимите рычаг прижимной лапки.



Для обеспечения надежной работы вашей машины, необходимо держать ее основные части в чистоте. Если вы используете машину каждый день, то необходимо чистить ее хотя бы один раз в неделю.

1. Снимите крышку шпульного отсека, а затем прижимную лапку, нажав на рычаг позади нее. Снимая лапку, мы обеспечиваем лучший доступ к игольной пластине и шпульному отсеку.
2. Поверните маховик на себя, чтобы перевести иглу в наивысшее положение. (Рычаг нитепритягивателя должен выступить над верхней частью машины).
3. Удалите при помощи отвертки два винта, крепящих игольную пластину. Снимите игольную пластину.
4. Выньте шпульку из шпульной корзинки.
5. Возьмитесь за шпульную корзинку большим и указательным пальцами (в точке около 7 часов, если представить, что корзинка это циферблат). Поднимая, слегка нажмите ее вправо и корзинка легко выйдет из держателя.
6. Используя маленькую щетку, которая входит в комплект принадлежностей, удалите пыль и ворс из челночного механизма, очистите зубчатый транспортер.
7. Ваша машина была смазана при сборке на заводе и вам не нужно смазывать челночное устройство.
8. Перед установкой на место шпульной корзинки убедитесь, что игла находится в верхнем положении. (Рычаг нитепритягивателя должен выступить над верхней частью машины).
9. Возьмите шпульную корзинку большим и указательным пальцами (в районе 6 часов по циферблату) прямо над левым винтом в центре передней части шпульной корзинки.
10. Заведите шпульную корзинку под рейку зубчатого транспортера, а затем опустите корзинку в держатель справа налево, чтобы она правильно села на свое место.
11. Чтобы убедиться, что шпульная корзинка установлена правильно, нужно повернуть маховик к себе; держатель должен свободно вращаться против часовой стрелки.
12. Снова убедитесь, что игла находится в самом верхнем положении. Установите на место игольную пластину поверх зубцов транспортера и закрутите два винта крепления.
13. Наденьте лапку, вставьте шпульку и установите на место крышку шпульного отсека. Машина готова к шитью.

### Освещение

Эта машина оснащена надежным светодиодным элементом освещения LED, срок службы которого рассчитан на весь срок службы машины.

Если все же потребуется заменить LED лампу - обращайтесь только в сервисный центр, не пытайтесь сделать это самостоятельно.

**Закрепка строчки**

Закрепляющие стежки выполняются чаще всего в начале и в конце строчки, чтобы предотвратить распускание шва. Сделайте 3-4 стежка в начале строчки, а затем 3-4 стежка в обратном направлении, нажав Реверс. Снова шейте вперед до конца строчки. Здесь прошейте 3-4 закрепляющих стежка назад, а затем шейте опять вперед до завершения строчки.

**Наметка**

Наметка - прямая строчка для временного соединения деталей при помощи длинных стежков с уменьшенным натяжением верхней нити. Такая строчка временно соединяет детали и затем может быть легко удалена. Например, можно сметать юбку для подгонки по фигуре, а затем, после окончательного стачивания деталей, удалить наметочные швы.

**Свободный рукав**

Для того, чтобы шить мелкие, трубчатые детали, такие как штанины, рукавные манжеты, и т.д., вам нужно снять коробку с принадлежностями и получить доступ к свободному рукаву.

**Прокладочные материалы**

Прокладочные материалы - специально созданные материалы, добавляемые между слоями ткани проекта для стабилизации ткани деталей одежды, например, манжет, воротников, планок и т.д. Такие материалы могут использоваться и при шитье петель для дополнительной стабилизации ткани.

**Необработанный край**

Необработанный край ткани образуется при раскрое, обычно он является краем припуска на шов.

**Стачивание**

Стачивание - операция сшивания двух деталей проекта вместе и включающая линию основного шва, а в некоторых случаях и обработку края припусков.

**Припуск на шов**

Припуском на шов называется часть ткани между линией стачивающего шва и необработанным краем ткани. Самыми популярными припусками являются 5/8" и 1/2".

**Обработка края**

Обработка края заключается в его простежке, чтобы предотвратить распускание ткани или осыпание по срезу.

**Стабилизатор**

Стабилизаторы являются специальными (обычно неткаными) материалами, которые применяются для укрепления швов при специальных техниках шитья: аппликации, декоративной отделке, выметывании петель и т.д.

**Отстрочка**

Отстрочка обычно выполняется прямой строчкой по лицевой поверхности изделия для придания ему прочности и дополнительной привлекательности.

Мы оставляем за собой право вносить изменения в оборудование машины и ассортимент принадлежностей к ней без предварительного уведомления, а также вносить изменения в ее рабочие характеристики и дизайн.

Такие изменения всегда направлены на повышение удобства пользователей и совершенствование машины.

### **Интеллектуальная собственность**

SINGER и дизайн значка с изображением буквы «S» являются эксклюзивными товарными знаками компании The Singer Company Limited S.à.r.l. или ее филиалов.

В нижней части корпуса машины имеется табличка с информацией о машине, в том числе о дате ее сборки.

Например, серийный номер машины: 00 12 34 567890

(Примечание: Структура информации в 8-значном серийном номере: 12 34 5678)

Цифры в серийном номере означают:

00 : Код поставщика (производителя);

12 : Год сборки (2016 = 06, 2017 = 76, 2018 = 49, 2019 = 09, 2020 = 99, 2021 = 17, 2022 = 68, 2023 = 56 , 2024 = 19, 2025 = 97);

34 : Номер недели по григорианскому календарю (обычно год состоит из 52 недель);

567890 : Служебная информация.



При утилизации данный прибор необходимо отправить на безопасную вторичную переработку в соответствии с действующим национальным законодательством, установленным для электрических/электронных приборов. Не выбрасывайте электроприборы вместе с не сортированными отходами. Воспользуйтесь специальными пунктами приема. За сведениями об имеющихся системах сбора старых электрических/электронных приборов обращайтесь в местные органы власти. Возможно, при покупке Вами нового электроприбора, продавец обязан бесплатно принять у Вас старый и бесплатно утилизировать его.

При утилизации электрических приборов на полигонах твердых отходов или свалках мусора опасные вещества могут просочиться в грунтовые воды и попасть в пищевую цепочку, что может нанести вред здоровью или самочувствию людей.