

Пульт управления **SynScan V4**

Руководство по эксплуатации




Sky-Watcher®

Copyright © Sky-Watcher

СОДЕРЖАНИЕ

Основные действия

ЧАСТЬ I: ОБЩИЕ СВЕДЕНИЯ	3
1.1 Описание и интерфейс	
1.2 Подключение к монтировке телескопа	
1.3 Наведение монтировки с помощью клавиш со стрелками	
1.4 Режимы работы пульта управления	
ЧАСТЬ II: ИНИЦИАЛИЗАЦИЯ	5
2.1 Установка начального положения монтировки телескопа	
2.2 Инициализация пульта управления	
ЧАСТЬ III: ПОЗИЦИОНИРОВАНИЕ	7
3.1 Выбор метода позиционирования	
3.2 Позиционирование по опорным звездам	
3.3 Метод позиционирования экваториальной монтировки	
3.4 Метод позиционирования азимутальной монтировки по яркой звезде	
3.5 Метод позиционирования азимутальной монтировки по двум звездам	
3.6 Советы по увеличению точности позиционирования	
3.7 Сравнение методов позиционирования	
ЧАСТЬ IV: МЕНЮ SYNSCAN	11
4.1 Структура меню	
4.2 Доступ к различным меню	
4.3 Клавиши быстрого доступа	
ЧАСТЬ V: ПОИСК ОБЪЕКТОВ	12
5.1 Поиск объектов каталога Мессье	
5.2 Поиск объектов каталогов NGC и IC	
5.3 Поиск планет и Луны	
5.4 Поиск объектов каталога Колдуэлла	
5.5 Поиск звезд каталога SAO	
5.6 Поиск звезд с собственными названиями, двойных и переменных звезд	
5.7 Тур по объектам дальнего космоса	
5.8 Пользовательские объекты	

Расширенные возможности

ЧАСТЬ VI: НАСТРОЙКИ МОНТИРОВКИ ТЕЛЕСКОПА	15
6.1 Выбор скорости слежения	
6.2 Компенсация люфта	
6.3 Установка границ наведения монтировки по высоте	
6.4 Включение и выключения дополнительных датчиков положения	
6.5 Установка скорости автогидирования	
6.6 Установка режима перекладки	
ЧАСТЬ VII: НАСТРОЙКА ПУЛЬТА УПРАВЛЕНИЯ	16
7.1 ЖК-экран и клавиатура	
7.2 Фильтр звезд для позиционирования	
7.3 Метод сортировки списка звезд для позиционирования	
7.4 Процедура присвоения звездам имен	
ЧАСТЬ VIII: ВСПОМОГАТЕЛЬНЫЕ ФУНКЦИИ	17
8.1 Редактирование даты, времени, координат, часового пояса и настроек летнего времени	
8.2 Повторное позиционирование монтировки	
8.3 Функция показа положения	
8.4 Функция показа времени и местного звездного времени	
8.5 Индикация информации о версиях оборудования	
8.6 Индикация напряжения питания	
8.7 Индикация положения Полярной звезды	
8.8 Индикация ошибки полярной настройки	
8.9 Регулировка уровня яркости подсветки искателя полюса	
8.10 Определение небесных объектов	
8.11 Синхронизация датчиков положения	

Дополнительные возможности

ЧАСТЬ IX: ПОДКЛЮЧЕНИЕ К КОМПЬЮТЕРУ	18
9.1 Работа с астрономическими программами	
9.2 Режим прямого управления с компьютера	
ЧАСТЬ X: ОБНОВЛЕНИЕ ВСТРОЕННОГО ПРОГРАММНОГО ОБЕСПЕЧЕНИЯ	19
10.1 Системные требования	
10.2 Подготовка	
10.3 Обновление встроенного программного обеспечения	
10.4 Диагностика неисправностей	
ЧАСТЬ XI: ДОПОЛНИТЕЛЬНЫЕ ФУНКЦИИ	20
11.1 Установка телескопа в положение для хранения	
11.2 Функция увеличения точности позиционирования	
11.3 Полярная настройка без искателя полюса	
11.4 Управление камерой	
11.5 Коррекция периодической ошибки (PEC) для экваториальной монтировки	
11.6 Калибровка смещения при автоматической установке в начальное положение	
11.7 Задание ошибки конусности и неперпендикулярной ошибки	
11.8 Замедленная астрофотосъемка	
ЧАСТЬ XII: ИСПОЛЬЗОВАНИЯ МОДУЛЯ SYNSCAN GPS	24
12.1 Инициализация пульта управления при работе с модулем SynScan GPS	
12.2 Проверка информации GPS	

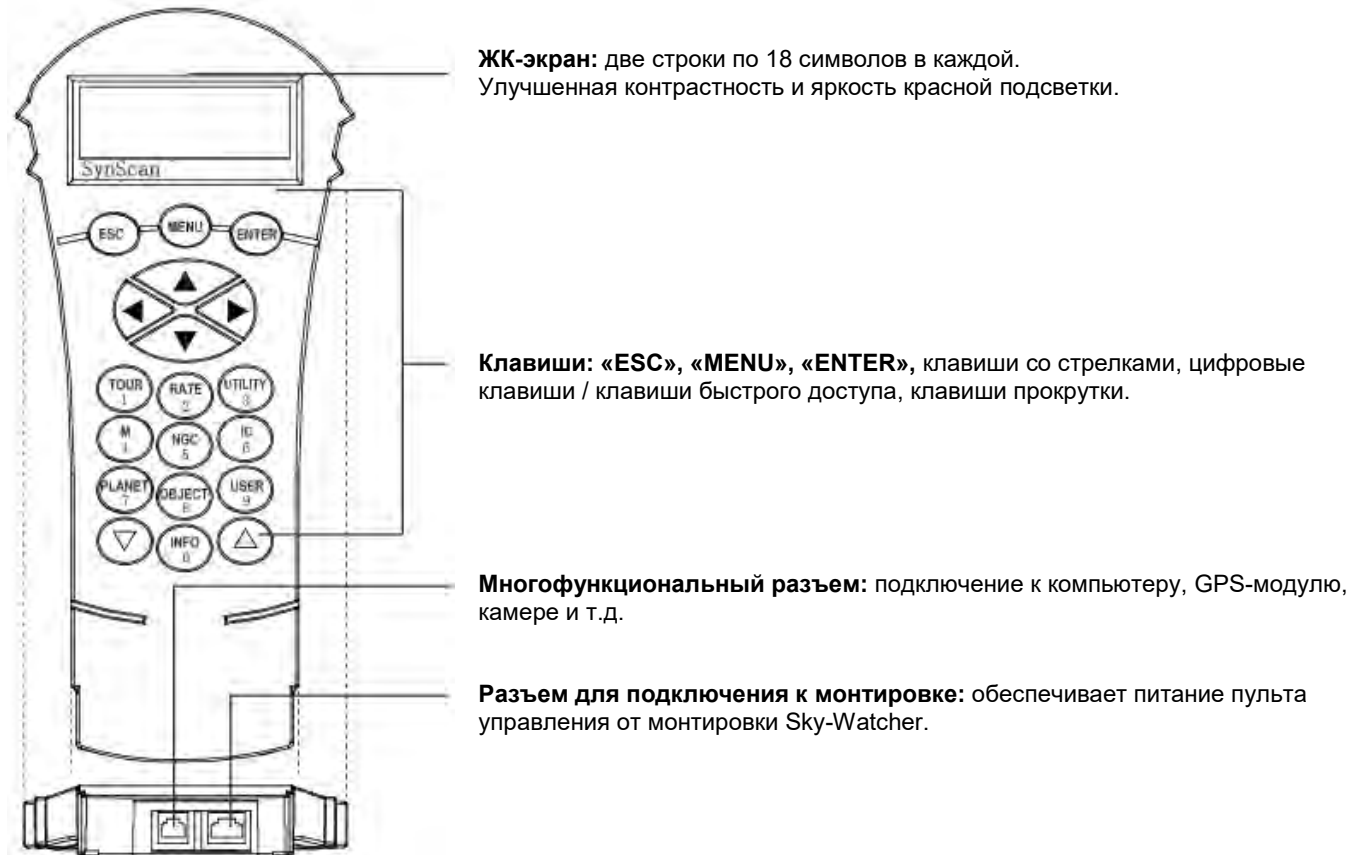
Приложение

ПРИЛОЖЕНИЕ I: УСТРАНЕНИЕ ОШИБКИ КОНУСНОСТИ	25
ПРИЛОЖЕНИЕ II: АВТОМАТИЧЕСКАЯ ДИАГНОСТИКА SYNSCAN	26
ПРИЛОЖЕНИЕ III: СХЕМА РАЗЪЕМОВ	26
ПРИЛОЖЕНИЕ IV: ТЕХНИЧЕСКИЕ ХАРАКТЕРИСТИКИ	27

ЧАСТЬ I: ОБЩИЕ СВЕДЕНИЯ

1.1 Описание и интерфейс

Пульт управления SynScan и элементы управления показаны на рис. 1.1.



1.2 Подключение к монтировке телескопа

С помощью соответствующего кабеля подключите 8-контактный разъем «Mount» (монтировка) (RJ-45) пульта управления к разъему «Hand Control» (пульт управления) монтировки Sky-Watcher. В таблице приводятся разъемы подключения к пульта управления различных моделей монтировок Sky-Watcher.

Модель монтировки	Разъем пульта управления	Разъем монтировки для подключения к пульта управления
EQ6 Pro	8-контактный RJ-45	D-sub 9 «Папа»
HEQ5 Pro, EQ5 Pro, EQ3 Pro, AZ-EQ6 GT, EQ8		8-контактный RJ-45
Все модели азимутальных монтировок		6-контактный RJ-12

1.3 Наведение монтировки с помощью клавиш со стрелками

Часто требуется с помощью клавиш со стрелками произвести наведение монтировки с различной скоростью. Инструкции по использованию клавиш для наведения:

- Клавиши со стрелками вправо ► и влево ◀ используются для управления движениями монтировки по оси прямого восхождения (при работе с экваториальной монтировкой) или по азимуту (при работе с азимутальной монтировкой).
- Клавиши со стрелками ▲ и ▼ используются для управления движениями монтировки по оси склонений (при работе с экваториальной монтировкой) или высот (при работе с азимутальной монтировкой).
- В большинстве случаев при нажатии клавиши «**RATE/2**» происходит вызов функции выбора скорости наведения:
 - На экране появится «**Set Speed**» (Установка скорости) и «**Rate = *x**» (Скорость = *x).
 - Для изменения скорости наведения телескопа нажмите цифровую клавишу («0»–«9»).
 - Для возврата к предыдущему экрану нажмите «**ENTER**».

- Если не нажать «**ENTER**», далее в процессе наведения монтировки тоже можно выбрать скорость, с помощью клавиш со стрелками.
- Если клавиши пульта управления не используются в течение 5 секунд, в памяти сохраняется последнее значение скорости и пульт управления возвращается к предыдущему экрану.
- В таблице ниже приводятся доступные скорости наведения:

Значение скорости	0	1	2	3	4	5	6	7	8	9
Скорость *1	0.5X *2	1X *3	8X	16X	32X	64X	128X	400X	600X	Максимальная *4

- Скорости 7/8/9 в основном используются для быстрого наведения монтировки.
- Скорости 5/6 в основном используются для установки объекта в центре поля зрения искателя.
- Скорости 2/3/4 в основном используются для установки объекта в центре поля зрения окуляра.
- Скорости 0/1 используются для перемещения объекта в поле зрения окуляра при использовании больших увеличений или при ручном гидировании.

Примечания:

- *1: Приводится значение скорости, кратное скорости вращения Земли.
- *2, *3: Для экваториальных монтировок скорость представляет скорость перемещения объекта в поле зрения окуляра при включенной функции слежения.
- *4: Для разных моделей монтировок максимальная скорость различна. Для большинства моделей монтировок Sky-Watcher максимальная скорость составляет более 800х звездной (3,4 угл. с/с).

1.4 Режимы работы пульта управления

Предусмотрено два режима работы пульта управления SynScan: **полнофункциональный режим и режим простого слежения.**

1. Полнофункциональный режим:

Последовательность операций при работе в полнофункциональном режиме приводится на рис. 1.4а.

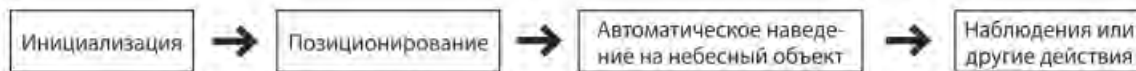


Рис. 1.4а

В полнофункциональном режиме пульт управления должен быть подключен к астрономической монтировке Sky-Watcher. После включения питания монтировки следует инициализировать пульт управления и провести позиционирование, при котором создается модель, согласующая систему координат монтировки и систему координат небесных объектов. Только после этого можно использовать высокоточную функцию пульта управления «GOTO» (Перейти к), обеспечивающую автоматическое наведение телескопа на небесные объекты.

При работе с монтировкой чаще всего используется полнофункциональный режим.

2. Режим простого слежения

Ниже приводится последовательность операций при работе в режиме простого слежения:



Рис. 1.4б

В режиме простого слежения пульт управления должен быть подключен к астрономической монтировке Sky-Watcher. Перед включением питания монтировку следует правильно установить в начальное положение (см. раздел 2.1 ниже). После включения питания монтировки следует инициализировать пульт управления. После этого пользователь может пропустить процедуру позиционирования и перейти непосредственно к использованию функции слежения (см. раздел 6.1. «Выбор скорости слежения»). Пользователю надо выбрать нужный небесный объект и с помощью пульта управления вручную навести телескоп на объект. Функция автоматического наведения тоже может использоваться в этом режиме, но обеспечивает только грубое наведение телескопа.

Режим простого слежения подходит для быстрой установки телескопа для визуальных наблюдений ярких небесных объектов, таких как планеты, Луна или Солнце. При выключенной функции слежения этот режим работы можно использовать для наблюдений наземных объектов.

ЧАСТЬ II: ИНИЦИАЛИЗАЦИЯ

2.1 Установка начального положения монтировки телескопа

Перед включением питания монтировку следует установить в начальное положение. Начальное положение экваториальных и азимутальных монтировок различается.

1. Начальное положение экваториальной монтировки:

- Площадка треноги установлена горизонтально.
- Ось прямого восхождения направлена на Северный полюс мира (в Северном полушарии) или на Южный полюс (в Южном полушарии).
- Штанга противовесов направлена вниз.
- Телескоп наведен на Северный полюс мира (в Северном полушарии) или на Южный полюс (в Южном полушарии).

2. Начальное положение азимутальной монтировки:

При работе пульта управления следует установить монтировку максимально точно в следующее начальное положение:

- Основание монтировки установлено горизонтально.
- Оптическая труба расположена горизонтально, а направлена в сторону географического Северного полюса (примечание: не в сторону магнитного Северного полюса).

2.2. Инициализация пульта управления

После установки монтировки в начальное положение пользователь может включить питание монтировки и перейти к процессу инициализации пульта управления SynScan. Для этого выполните следующее:

1. Выбор режима работы монтировки

Пульт управления SynScan с версией программного обеспечения 4.05.06 и более поздней поддерживает возможность работы и с экваториальными, и с азимутальными монтировками. Пульт управления может определить модель подключенной монтировки и выбрать в зависимости от этого подходящий режим работы.

При работе с монтировками, поддерживающими оба режима работы (например, AZ-EQ6 GT), пульт управления SynScan запрашивает режим работы монтировки у пользователя.

- В первой строке экрана отображается «**Operating Mode**» (**Режим работы**).
- С помощью клавиш прокрутки (справа и слева в нижней части клавиатуры пульта управления) выберите опцию «**Equatorial Mode**» (**Экваториальный режим**) или «**Alt-Azimuth Mode**» (**Азимутальный режим**).
- Для подтверждения выбора нажмите «**ENTER**».

2. Индикация версии встроенного программного обеспечения

Пульт управления отображает версию встроенного ПО.

- Нажмите «**ENTER**» для перехода к следующему шагу. Для возврата к предыдущему шагу нажмите «**ESC**».
- Для наведения телескопа можно использовать клавиши со стрелками.

3. Предупредительное сообщение

На экране пульта управления появляется предупреждение об опасности наблюдений Солнца в телескоп.

- Для подтверждения согласия с предупреждением и перехода к следующему шагу нажмите «**ENTER**». Для возврата к предыдущему экрану (экран версии встроенного программного обеспечения) нажмите «**ESC**».
- Для наведения телескопа можно использовать клавиши со стрелками.

4. Автоматическая установка в начальное положение (только при работе с монтировкой EQ8)

Данную функцию можно использовать только при работе с монтировкой, поддерживающей функцию автоматической установки в начальное положение (например, экваториальной монтировкой Sky-Watcher EQ8).

- В первой строке экрана появится запрос «**Auto-Home?**» (**Автоматическая установка в начальное положение?**), во второй строке — опции «**1) YES 2) NO**» (**1) Да 2) Нет**).
- Чтобы пропустить этот шаг и перейти к следующему, нажмите «**2**».
- Для автоматической установки монтировки в начальное положение нажмите «**1**».
- После завершения установки на экране появится сообщение «**Home Position Established**» (**Начальное положение установлено**). Нажмите «**ENTER**» для перехода к следующему шагу.
- В процессе установки в начальное положение для остановки монтировки нажмите «**ESC**».
- На экране появится сообщение «**Home Position NOT Established**» (**Начальное положение НЕ установлено**). Нажмите «**ENTER**» для перехода к следующему шагу.
- Когда начальное положение установлено, в первой строке экрана появится запрос «**Add DEC offset?**» (**Добавить смещение по оси склонения?**), а во второй — «**1) YES 2) NO**» (**1) ДА 2) НЕТ**).
- Нажмите «**2**», чтобы пропустить этот шаг и перейти к следующему.
- Нажмите «**1**», затем с помощью цифровых клавиш и стрелок ◀ и ▶ введите смещение (в градусах) по оси склонения, затем нажмите «**ENTER**» для подтверждения ввода. Ось склонения начнет медленно разворачиваться в указанное положение. Данная функция предназначена для настройки установленных рядом телескопов..

5. Ввод информации о местоположении наблюдателя

Географические координаты

В первой строке экрана появится «**Set Longitude**» (**Задать долготу**) или «**Set Latitude**» (**Задать широту**), во второй строке — индикация долготы и широты местоположения.

- Введите значения долготы и широты с помощью цифровых клавиш.
- Для переключения между восточной/западной долготой и северной/южной широтой используйте клавиши прокрутки для выбора соответствующих символов: **E/W** (восток/запад) для долготы, **N/S** (север/юг) для широты.
- Для перемещения курсора используйте клавиши со стрелками ◀ и ▶.
- Для подтверждения ввода и перехода к следующему шагу нажмите «**ENTER**». Для возврата к шагу 3 или 4 нажмите «**ESC**».

Часовой пояс

В первой строке экрана появится «**Set Time Zone**» (**Установка часового пояса**), во второй строке — текущее значение часового пояса.

- Для смены знака (+/-) используйте клавиши прокрутки. Знак «+» обозначает часовые пояса восточнее нулевого меридиана (Европа, Африка, Азия, Океания), знак «-» обозначает часовые пояса западнее нулевого меридиана (Северная и Южная Америка).
- С помощью цифровых клавиш введите значение часового пояса.
- Для подтверждения ввода и перехода к следующему шагу нажмите «**ENTER**».
- Для возврата к предыдущему шагу нажмите «**ESC**».

Высота над уровнем моря (для компенсации атмосферной рефракции)

В первой строке экрана появится «**Set Elevation:**» (**Задать высоту:**), во второй — высота над уровнем моря в метрах.

- Для смены знака («+» или «-») используйте клавиши прокрутки, переместив на него курсор
- С помощью цифровых клавиш введите значение высоты над уровнем моря в метрах.
- Для подтверждения ввода и перехода к следующему шагу клавишу «**ENTER**».
- Для возврата к предыдущему шагу нажмите «**ESC**».

Дата, время, настройки летнего времени

- При появлении индикации «**Date: mm/dd/yyyy**» (**Дата: мм/дд/гггг**) введите текущую дату в формате «**mm/dd/yyyy**» (**мм/дд/гггг**) (например, 10/24/2012 для даты 24 октября 2012 года); для подтверждения и перехода к следующему шагу нажмите «**ENTER**». Для возврата к предыдущему разделу «**Geographic Coordinates**» (**Географические координаты**) нажмите «**ESC**».
- При появлении индикации «**Enter Time**» (**Введите время**) введите текущее время в 24-часовом формате (например, 18:30:00). Для отображения времени в 12-часовом формате нажмите «**ENTER**». Для подтверждения ввода и перехода к следующему шагу нажмите «**ENTER**». Для возврата к предыдущему шагу нажмите «**ESC**».
- При появлении индикации «**Daylight Saving?**» (**Летнее время?**) выберите «**Yes**» (**Да**) или «**No**» (**Нет**) с помощью клавиш со стрелками. При выборе опции «**Yes**» (**Да**) введенное на предыдущем шаге время учитывает настройки летнего времени, при выборе опции «**No**» (**Нет**) введенное время является декретным. Для подтверждения ввода и перехода к следующему шагу нажмите «**ENTER**». Для возврата к предыдущему шагу нажмите «**ESC**».

6. Индикация положения Полярной звезды

Данная функция используется только при работе с экваториальными монтировками. Функция показывает положение Полярной звезды в поле зрения искателя полюса экваториальной монтировки.

- На экране отображается «**Polaris Position in P.Scope = HH:MM**» (**Положение Полярной звезды в искателе полюса = ЧЧ:ММ**). При использовании искателя полюса для полярной настройки можно представить большой круг сетки в поле зрения искателя полюса в виде часового циферблата с 12-часовой отметкой сверху и поместить Полярную звезду в положение на круге, указанное индикацией «**HH:MM**» (**ЧЧ:ММ**) пульта управления.
- Подтвердите ввод и перейдите к следующему шагу, нажав «**ENTER**». Для возврата к предыдущему шагу нажмите «**ESC**».
- На экране появится «**Hour Angle of Polaris = HH:MM**» (**Часовой угол Полярной звезды = ЧЧ:ММ**). Подтвердите ввод и перейдите к следующему шагу, нажав «**ENTER**». Для возврата к предыдущему шагу нажмите «**ESC**».

7. Запуск позиционирования

Это последний шаг в процессе инициализации пульта управления. На экране появится запрос «**Begin Alignment? 1) YES 2) NO**» (**Начать позиционирование? 1) ДА 2) НЕТ**).

Для перехода к позиционированию: нажмите «1».

По завершении позиционирования пульт управления будет работать в полнофункциональном режиме (см. раздел 1.4).

Для пропуска процедуры позиционирования: нажмите «2».

Пульт управления SynScan перейдет в режим ожидания.

- Можно запустить функцию слежения (см. раздел 6.1) или воспользоваться функцией **GOTO** (Перейти к) (см. Часть V) для грубого наведения на небесные объекты. Обе операции позволяют использовать пульт управления в режиме простого слежения (см. раздел 1.4, шаг 2).
- Можно также запустить процесс позиционирования (см. раздел 8.2) для перевода пульта управления в полнофункциональный режим работы.
- С помощью клавиш со стрелками можно наводить телескоп на нужный небесный объект. Функция «Пользовательские объекты» (см. раздел 5.8) — это удобный инструмент для астрономических наблюдений.

ЧАСТЬ III: ПОЗИЦИОНИРОВАНИЕ

3.1 Выбор метода позиционирования

В начале процесса позиционирования следует выбрать метод. Ниже представлены доступные методы, которые для разных типов монтировок могут отличаться:

- Для экваториальных монтировок: «**1-Star Align**» (Позиционирование по одной звезде), «**2-Star Align**» (Позиционирование по двум звездам) или «**3-Star Align**» (Позиционирование по трем звездам).
- Для азимутальных монтировок: «**Brightest Star**» (Позиционирование по яркой звезде), «**2-Star Align**» (Позиционирование по двум звездам).

Примечание: подробное описание и сравнение методов позиционирования приводятся в разделе 3.7.

Позиционирование:

- В первой строке экрана отображается «**Alignment**» (Позиционирование).
- С помощью клавиш прокрутки выберите во второй строке метод позиционирования.
- Подтвердите ввод и перейдите к следующему шагу, нажав «**ENTER**» (раздел 3.2).
- Чтобы пропустить позиционирование и перевести пульт управления в режим ожидания, нажмите «**ESC**».

3.2 Позиционирование по опорным звездам

Можно выбрать позиционирование по одной или нескольким звездам из предлагаемого пультом управления SynScan списка. Затем надо привести монтировку для установки звезд(ы) для позиционирования в центр поля зрения окуляра. Пульт управления SynScan будет использовать данные для согласования небесных координат и системы координат монтировки.

Процесс позиционирования различен для разных типов монтировок, а также зависит от выбранного метода. Выберите в следующем разделе вариант, соответствующий типу вашей монтировки и выбранному методу:

- Раздел 3.3: Метод позиционирования экваториальной монтировки
- Раздел 3.4: Метод позиционирования азимутальной монтировки по яркой звезде
- Раздел 3.4: Метод позиционирования азимутальной монтировки по двум звездам

3.3 Метод позиционирования экваториальной монтировки

Использование первой звезды для позиционирования:

1. В первой строке экрана отображается «**Choose 1st Star**» (Выберите первую звезду). С помощью клавиш со стрелками просмотрите список названий звезд и нажмите «**ENTER**» для выбора первой звезды для позиционирования. Монтировка выполнит автонаведение на первую звезду для позиционирования.
2. После остановки монтировки на экране появится сообщение «**Use arrow buttons Ctr. to eyepiece..**» (С помощью стрелок центрировать в поле зрения). Телескоп должен быть наведен на точку, расположенную недалеко от первой звезды для позиционирования (обычно звезда находится в поле зрения искателя), а также должна быть включена функция слежения, предотвращающая уход объекта из поля зрения.
3. Далее используйте клавиши со стрелками для наведения телескопа и установки первой звезды для позиционирования. Поместите первую звезду для позиционирования в поле зрения искателя, а затем окуляра телескопа; нажмите «**ENTER**» для подтверждения ввода и перехода к следующему шагу. Обычно скорости «**5**» и «**6**» используются для центрирования звезды в поле зрения искателя, а скорости «**2**» и «**3**» — для центрирования в поле зрения окуляра телескопа.
4. Если был выбран метод позиционирования по одной звезде, на экране появится сообщение «**Alignment Successful**» (Успешное позиционирование). Для завершения процедуры позиционирования нажмите «**ENTER**» и пропустите дополнительные сообщения.
5. Если был выбран метод позиционирования по двум или трем звездам, пульт перейдет к следующему шагу.

Использование второй звезды для позиционирования:

1. Пульт управления предложит выбрать вторую звезду для позиционирования и выполнить наведение на нее. Это делается так же, как и для первой звезды.
2. Если был выбран метод позиционирования по двум звездам, после наведения на вторую звезду и подтверждения наведения на экране появится сообщение «**Alignment Successful**» (Успешное позиционирование).
3. Через две секунды на экране отобразится индикация ошибки полярной настройки монтировки (PAE). Значение параметра «**Me1**» показывает смещение по высоте, а значение параметра «**Maz**» — смещение по азимуту. Нажмите «**ENTER**», чтобы пропустить дополнительные сообщения.
4. Если был выбран метод позиционирования по трем звездам, пульт перейдет к следующему шагу.

Выбор третьей звезды для позиционирования:

Действия на этом этапе аналогичны действиям при позиционировании по второй звезде.

Отмена позиционирования:

1. Для остановки монтировки и отмены процесса позиционирования нажмите «**Esc**». На экране отобразится «**Mount stopped. Press any key...**» (Монтировка остановлена. Нажмите любую клавишу...).
2. После нажатия любой клавиши пульт управления предложит выбрать другую звезду для позиционирования.
3. Повторно нажмите «**Esc**»; на экране появится запрос «**Exit Alignment? 1) YES 2) NO**» (Выйти из позиционирования? 1) Да 2) Нет). Нажмите «**1**» для выхода из процесса позиционирования или «**2**» для выбора звезды для позиционирования.

3.4 Метод позиционирования азимутальной монтировки по яркой звезде

Позиционирование по первой звезде:

1. Выберите яркую звезду, видимую невооруженным глазом, и примерно определите направление на звезду.
2. На экране появится запрос «**Select Region:**» (**Выберите область:**). С помощью клавиш со стрелками выберите одно из восьми направлений (рис. 3.4а), соответствующее положению яркой звезды по азимуту. Для подтверждения ввода и перехода к следующему шагу нажмите «**ENTER**».

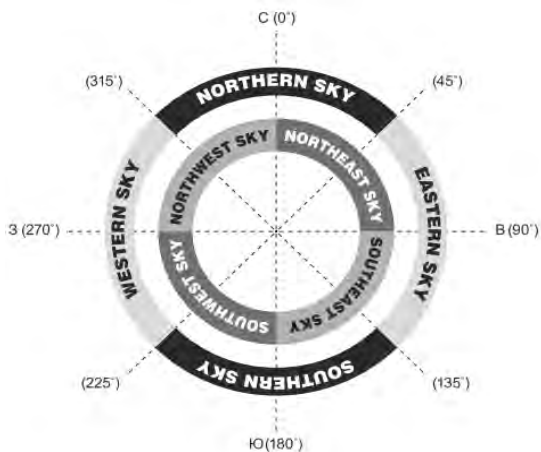


Рис. 3.4а

3. Пульт управления предложит список ярких звезд, расположенных в выбранном направлении и отсортированных по блеску так, что самая яркая звезда находится в начале списка. Для просмотра списка воспользуйтесь клавишами прокрутки. Пример индикации экрана показан на рис. 3.4б.

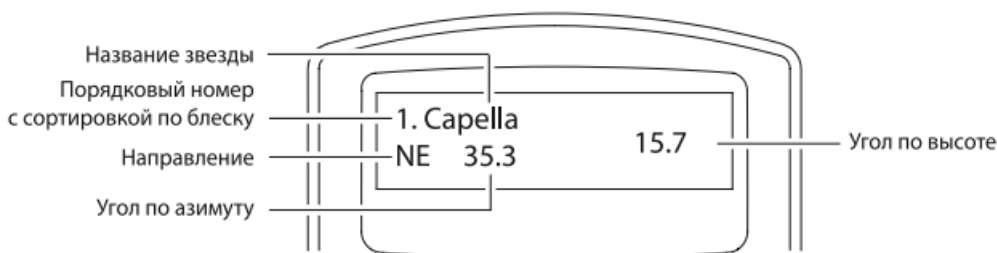


Рис. 3.4б

- Список содержит звезды, блеск которых больше 1,5 звездной величины. Если в выбранном направлении отсутствуют такие звезды, на экране появится сообщение «**No object found in this region**» (**В этом направлении объекты не найдены**).
 - Если в списке несколько звезд, пользователь может определить их названия по данным об их азимуте, высоте и блеске, предоставляемым пультом управления.
 - Выберите одну из звезд (обычно самую яркую) в качестве первой звезды для позиционирования и нажмите «**ENTER**» для перехода к следующему шагу. Для возврата к предыдущему шагу («Выбор направления») нажмите «**ESC**».
4. На экране появится сообщение «**Point scope to RR ZZ.Z' TT.T'**» (**Наведите телескоп на RR ZZ.Z' TT.T'**), где символы «**RR**» обозначают направление, «**ZZ.Z'**» — точный угол по азимуту в градусах, а «**TT.T'**» — точный угол по высоте в градусах. С помощью клавиш со стрелками наведите телескоп на выбранную на предыдущем шаге первую звезду для позиционирования. Поместите звезду в центр поля зрения оптического искателя или искателя с лазерной точкой и нажмите «**ENTER**» для перехода к следующему шагу. Если на монтировке есть фиксаторы осей, можно ослабить фиксаторы и навести телескоп вручную.
 5. На экране появится сообщение вида «**Ctrl. to eyepiece..**» (**Центрировать в поле зрения окуляра**) и название первой звезды для позиционирования. Звезда должна находиться в поле зрения телескопа. С помощью клавиш со стрелками центрируйте звезду в поле зрения окуляра и нажмите «**ENTER**» для перехода к следующему шагу.

Использование второй звезды для позиционирования:

1. Если первая звезда для позиционирования не была планетой, на экране пульта управления появится сообщение «**Choose 2nd Star**» (**Выберите вторую звезду**), в противном случае — сообщение «**Choose 1st Star**» (**Выберите первую звезду**).
2. С помощью клавиш со стрелками просмотрите список названий звезд и нажмите «**ENTER**» для выбора второй звезды для позиционирования. Монтировка выполнит автонаведение на вторую звезду для позиционирования.
3. После остановки монтировки в первой строке экрана появится название выбранной первой звезды, а во второй — сообщение «**Ctrl. to eyepiece..**» (**Центрировать в поле зрения окуляра**). Телескоп должен быть наведен на точку рядом со второй звездой для позиционирования (обычно звезда находится в поле зрения искателя).

4. Далее используйте клавиши со стрелками для наведения телескопа и установки второй звезды для позиционирования. Поместите вторую звезду для позиционирования в центр поля зрения искателя, а затем окуляра телескопа; нажмите «ENTER» для подтверждения ввода и перехода к следующему шагу. Обычно скорости «5» и «6» используются для установки звезды в центр поля зрения искателя, а скорости «2» и «3» — для установки звезды в центр поля зрения окуляра телескопа.
5. Если первая звезда для позиционирования не была планетой, на экране появится сообщение «**Alignment Successful**» (**Успешное позиционирование**). Для завершения процедуры позиционирования нажмите «ENTER» и пропустите дополнительные сообщения.
6. Если первая звезда для позиционирования оказалась планетой, на экране появится сообщение «**Choose 2nd Star**» (**Выберите вторую звезду**). Для завершения позиционирования повторите все действия, начиная с шага 2.

Отмена позиционирования

1. Для остановки монтировки и отмены процесса позиционирования нажмите «Esc». На экране появится «**Mount stopped. Press any key...**» (**Монтировка остановлена. Нажмите любую клавишу...**).
2. После нажатия любой клавиши пульт управления предложит выбрать другую звезду для позиционирования.
3. Повторно нажмите «Esc»; на экране появится запрос «**Exit Alignment? 1) YES 2) NO**» (**Выйти из позиционирования? 1) Да 2) Нет**). Нажмите «1» для выхода из процесса позиционирования или клавишу «2» для выбора звезды для позиционирования.

3.5. Метод позиционирования азимутальной монтировки по двум звездам

Позиционирование по первой звезде:

1. В первой строке экрана появится сообщение «**Choose 1st Star**» (**Выберите первую звезду**). С помощью клавиш со стрелками просмотрите список названий звезд и нажмите «ENTER» для выбора первой звезды для позиционирования.
2. На экране появится сообщение «**Point scope to ZZZ zz.z' sTT tt.t'**» (**Наведите телескоп на ZZZ zz.z' sTT tt.t'**), где символы «**ZZZ**» «**zz.z**» — направление по азимуту в градусах и минутах, а «**sTT**» и «**tt.t**» — угол по высоте в градусах и минутах. Это также координаты первой звезды для позиционирования. С помощью клавиш со стрелками наведите телескоп для установки звезды в центр поля зрения оптического искателя или искателя с лазерной точкой, а затем в центр поля зрения окуляра; нажмите «ENTER» для перехода к следующему шагу. Если на монтировке есть фиксаторы осей, можно ослабить фиксаторы и навести телескоп вручную.
3. На экране появится сообщение вида «**Ctr. to eyepiece..**» (**Центрировать в поле зрения окуляра**) и название первой звезды для позиционирования. Звезда должна находиться в поле зрения телескопа. С помощью клавиш со стрелками установите звезду в центр поля зрения окуляра и нажмите «ENTER» для перехода к следующему шагу.

Использование второй звезды для позиционирования:

1. На экране появится сообщение «**Choose 2nd Star**» (**Выберите вторую звезду**). С помощью клавиш со стрелками просмотрите список названий звезд и нажмите «ENTER» для выбора второй звезды для позиционирования. Монтировка выполнит автонаведение на вторую звезду для позиционирования.
2. После остановки монтировки на экране появится название второй звезды для позиционирования и сообщение «**Ctr. to eyepiece..**» (**Центрировать в поле зрения окуляра**). Телескоп должен быть наведен на точку, расположенную рядом со второй звездой для позиционирования (обычно звезда находится в поле зрения искателя).
3. Далее с помощью клавиш со стрелками центрируйте вторую звезду для позиционирования в поле зрения искателя, а затем в поле зрения окуляра телескопа; нажмите «ENTER» для подтверждения ввода и перехода к следующему шагу. Обычно скорости «5» и «6» используются для центрирования звезды в поле зрения искателя, а скорости «2» и «3» — для центрирования звезды в поле зрения окуляра телескопа.
4. На экране появится сообщение «**Alignment Successful**» (**Успешное позиционирование**). Для завершения процедуры позиционирования нажмите «ENTER» и пропустите дополнительные сообщения.

Отмена позиционирования

1. Для остановки монтировки и отмены процесса позиционирования нажмите «Esc». На экране появится сообщение «**Mount stopped. Press any key...**» (**Монтировка остановлена. Нажмите любую клавишу...**).
2. После нажатия любой клавиши пульт управления предложит выбрать другую звезду для позиционирования.
3. Повторно нажмите «Esc»; на экране появится запрос «**Exit Alignment? 1) YES 2) NO**» (**Выйти из позиционирования? 1) Да 2) Нет**). Нажмите «1» для выхода из процесса позиционирования или клавишу «2» для выбора звезды для позиционирования.

3.6 Советы по увеличению точности позиционирования

Окуляр

В процессе позиционирования очень важно устанавливать звезду в центр (или в одну и ту же точку) поля зрения окуляра телескопа. Поэтому:

- Рекомендуется использовать для позиционирования гидирующий окуляр.
- Если гидирующий окуляр отсутствует, попробуйте использовать короткофокусный окуляр с небольшим полем зрения. Для увеличения видимого размера звезды в поле зрения окуляра можно немного расфокусировать изображение звезды. Слегка расфокусированное изображение звезды проще центрировать в поле зрения.
- В процессе позиционирования старайтесь не поворачивать окуляр и диагональное зеркало телескопа.

Механический люфт

Все монтировки имеют на обеих осях больший или меньший механический люфт. Чтобы он не влиял на точность позиционирования, соблюдайте следующие правила:

- При центрировании звезды в поле зрения окуляра завершайте наведение по обеим осям нажатием клавиш со стрелками ▲ и ►.
- Если при центрировании звезда перешла дальше центра поля зрения, верните ее назад к краю поля зрения с помощью клавиш ▼ и ◀, а затем повторите центрирование с помощью клавиш ▲ и ►.

Выбор звезд для позиционирования

На точность позиционирования также влияет выбор звезд для позиционирования. В разделе 3.7 приводятся сведения о выборе звезд для разных типов монтировок и методов позиционирования.

3.7 Сравнение методов позиционирования

1. Позиционирование экваториальной монтировки по одной звезде:

Преимущества: самый быстрый способ позиционирования.

Условия:

- Точная полярная настройка монтировки.
- Малая ошибка конусности телескопа.
При большой ошибке конусности возникает значительное смещение по оси прямого восхождения при наведении с помощью пульта управления SynScan на объекты в следующих случаях:
 - если объект расположен с противоположной от звезды для позиционирования стороны относительно небесного меридиана;
 - если склонение объекта сильно отличается от склонения звезды для позиционирования.

Правила выбора звезды для позиционирования:

- Выбирайте звезду с малым значением склонения. Это увеличивает разрешение в поле зрения окуляра телескопа при движении по оси прямого восхождения.
- При наличии ошибки конусности или в случае, если ошибка конусности неизвестна, рекомендуется выбирать звезду для позиционирования по возможности ближе к объекту (объектам) наблюдений.

2. Позиционирование экваториальной монтировки по двум звездам:

Преимущества: для визуальных наблюдений не требуется точная полярная настройка монтировки.

Условия: малая ошибка конусности телескопа.

Правила выбора звезд для позиционирования:

- Угловое расстояние между двумя опорными звездами по оси прямого восхождения не должно быть слишком малым или близким к 12 часам; рекомендуемое угловое расстояние составляет от 3 до 9 часов.
- Если есть ошибка конусности или нет уверенности в ее отсутствии, рекомендуется выбирать звезды для позиционирования с разных сторон от небесного меридиана. Абсолютное значение склонения двух звезд для позиционирования должно отличаться на 10–30°.

Примечание: при качественной полярной настройке монтировки позиционирование по двум звездам не требуется, достаточно выполнить позиционирование по одной звезде.

3. Позиционирование экваториальной монтировки по трем звездам:

Преимущества:

- Высокая точность наведения, даже при наличии ошибки конусности монтировки.
- Для визуальных наблюдений не требуется точная полярная настройка монтировки.
Условия: отсутствуют предметы, препятствующие обзору небесной сферы с обеих сторон от небесного меридиана.

Правила выбора звезд для позиционирования:

- Три звезды для позиционирования должны быть расположены на разных участках небесной сферы и с обеих сторон относительно небесного меридиана.
- Угловое расстояние по оси прямого восхождения между двумя звездами, расположенными с одной стороны от небесного меридиана, должно быть более 3 часов, а разница абсолютных значений склонений этих двух звезд должна составлять 10–30°.
- Если есть ошибка конусности или нет уверенности в ее отсутствии, рекомендуется выбирать звезды для позиционирования с незначительными склонениями (ближе к небесному экватору).

Примечание: если известно, что ошибка конусности телескопа отсутствует или незначительна, позиционирование телескопа по трем звездам не требуется, достаточно выполнить позиционирование по одной или двум звездам.

4. Азимутальная монтировка:

Метод позиционирования по яркой звезде предназначен для начинающих пользователей, которые не могут определить названия звезд на ночном небе; метод позиционирования по двум звездам — для тех, кто знаком с названиями звезд. Оба метода обеспечивают одинаковую точность позиционирования.

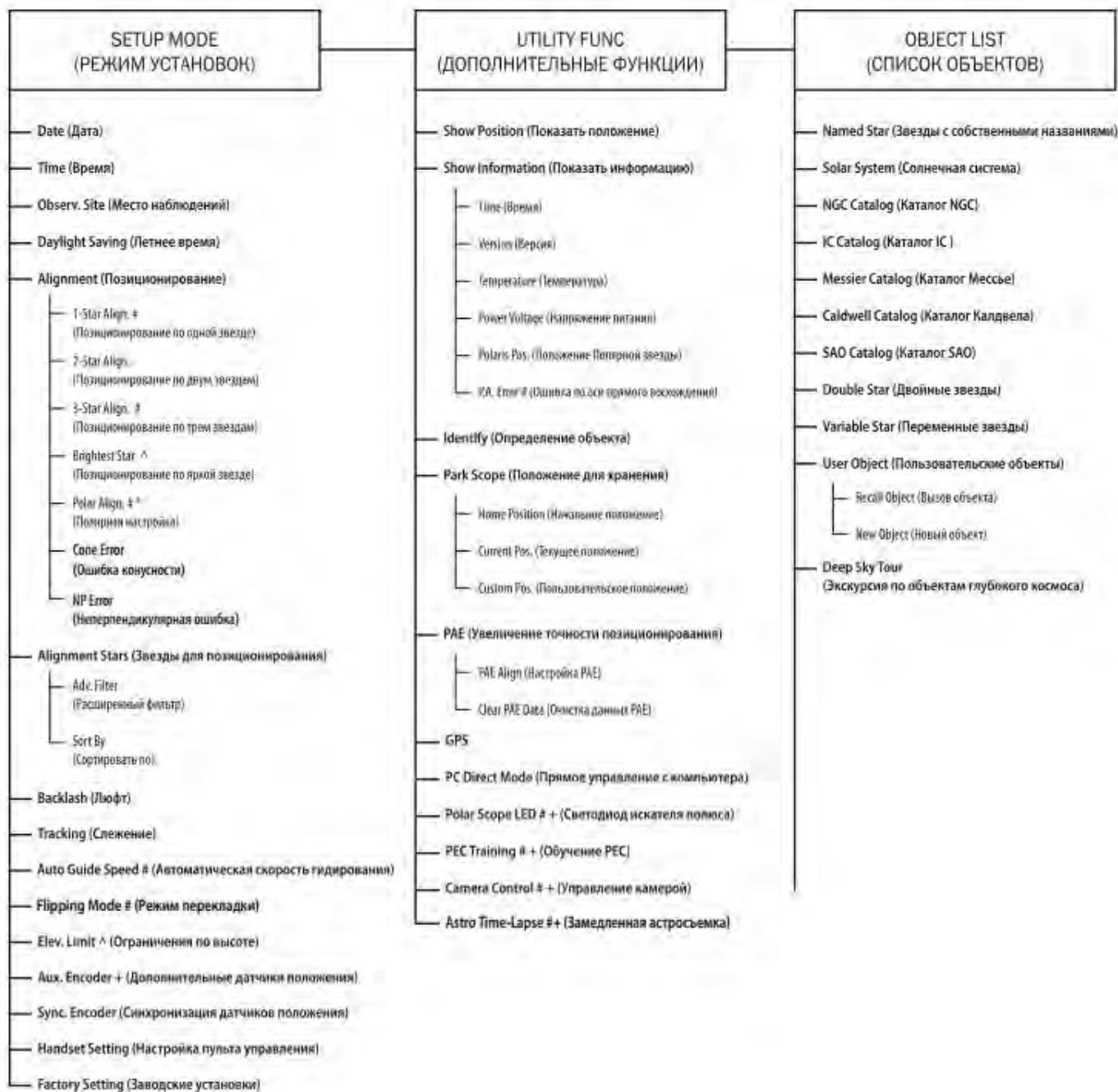
Правила выбора звезд для позиционирования:

- Рекомендуется выбирать звезды, высота которых составляет 15–60°, а разница значений высоты — 10–30°.
- Разница значений координат по азимуту двух звезд может составлять 45–135°; лучше выбирать значения, близкие к 90°.

ЧАСТЬ IV: МЕНЮ SYNSCAN

4.1 Структура меню

Меню обеспечивает доступ к различным функциям системы SynScan. В таблице ниже приводится структура меню:



Примечания:

- # Используется только при работе с экваториальными монтировками
- ^ Используется только при работе с азимутальными монтировками
- * Доступно только после выполнения позиционирования по двум или трем звездам
- + Используется только с некоторыми моделями монтировок и контроллеров электроприводов

4.2 Доступ к различным меню

Меню пульта управления SynScan доступно только после завершения инициализации или позиционирования по звездам (если выбрана опция позиционирования). Для доступа к меню системы используются клавиши «ESC», «ENTER» и клавиши прокрутки.

Функции клавиш:

- Клавиша «ESC»: используется для возврата на предыдущий уровень меню или для завершения текущей функции. Нажмите «ESC» несколько раз для возврата к верхнему уровню в структуре меню.
- Клавиша «ENTER»: используется для перехода во вложенное меню или для запуска выбранной в меню функции.
- Клавиши прокрутки: используются для прокрутки пунктов меню.

4.3 Клавиши быстрого доступа

Для доступа к наиболее часто используемым функциям пульта управления SynScan имеются клавиши быстрого доступа. Их можно использовать в режиме ожидания пульта управления, когда пульт не выполняет никакой определенной операции. Если клавиша быстрого доступа недоступна, нажмите «ESC» для завершения текущей операции.

Ниже приводится список функций, доступ к которым обеспечивают клавиши быстрого доступа:

- **MENU**: вложенное меню «Setup» (Установка)
- **TOUR**: функция «Deep Sky Tour» (Тур по дальнему космосу)
- **UTILITY**: вложенное меню «Utility Function» (Служебные функции)
- **M**: вложенное меню «Messier Catalog» (Каталог Мессье)
- **NGC**: вложенное меню «NGC Catalog» (Каталог NGC)
- **IC**: вложенное меню «IC Catalog» (Каталог IC)
- **PLANET**: меню «Solar System» (Объекты Солнечной системы)
- **OBJECT**: меню «Object List» (Список объектов) и выбор вложенного меню «Named Star» (Звезды с собственными именами)
- **USER**: вложенное меню «User Object» (Пользовательские объекты)
- **ID**: вложенное меню «Identify» (Определение объекта)

ЧАСТЬ V: ПОИСК ОБЪЕКТОВ

В базе данных пульта управления SynScan имеются несколько популярных каталогов небесных объектов для наведения телескопа. Функция наведения доступна в полнофункциональном режиме работы пульта управления (раздел 1.4, шаг 1) или в режиме простого слежения монтировки (раздел 1.4, шаг 2).

5.1 Поиск объектов каталога Мессье

1. **Выбор объекта:**
Нажмите клавишу быстрого доступа «M» пульта управления. На экране появится запрос «Messier Catalog / Messier =» (Каталог Мессье / Мессье =), предлагающий ввести трехзначное число от 1 до 110, соответствующее номеру объекта по каталогу Мессье.
 - Введите номер объекта с помощью цифровых клавиш.
 - Для изменения положения курсора используйте клавиши со стрелками ◀ и ▶.
 - Допускается ввод номер объекта, начинающийся с символа «0». Например: 001 = 01 = 1.
 - Нажмите «ENTER» для перехода к следующему шагу.
2. **Просмотр информации об объекте:**
 - Если выбранный объект расположен в текущий момент ниже уровня горизонта, на экране в течение 2 секунд отображается индикация «Below Horizon» (Ниже уровня горизонта); в противном случае отображаются координаты объекта по азимуту и высоте.
 - С помощью клавиш прокрутки можно посмотреть следующую информацию об объекте: координаты эпохи J2000, звездную величину (**MAG=**), время восхода (**Rise=**), время прохождения (**Transit=**), время захода (**Set=**), размер (**Size=**) и созвездие (**Constellation=**).
 - Нажмите «ENTER» для перехода к следующему шагу.
3. **Наведение на объект:**
На экране появится запрос «View Object?» (Наблюдать объект?)
 - Для возврата к предыдущему шагу нажмите «ESC».
 - Для наведения монтировки на объект нажмите «ENTER». После остановки монтировки пульт управления перейдет к предыдущему шагу. Монтировка перейдет к автоматическому слежению за небесным объектом.
 - Чтобы остановить монтировку, нажмите «ESC». На экране отобразится индикация «Mount stopped. Press any key...» (Монтировка остановлена. Нажмите любую клавишу...). Для возврата к предыдущему шагу нажмите любую клавишу.

Примечание: монтировка не выполнит наведение в случаях, если:

- Выбранный объект расположен ниже линии горизонта.
- При работе с азимутальной монтировкой: выбранный объект расположен выше границ, установленных с помощью пульта управления (см. раздел 11.3). В этом случае на экране появится сообщение «Target over slew limit» (Объект за пределами границ наведения).

5.2 Поиск объектов каталогов NGC и IC

Процедура поиска объектов каталогов NGC и IC похожа на поиск объектов каталога Мессье (раздел 5.1), но есть и отличия:

- Для доступа к каталогу **NGC** нажмите клавишу быстрого доступа «**NGS**». На экране появится сообщение «**NGC Catalog / NGC =>**» (**Каталог NGC / NGC =**). Объекты каталога NGC имеют номера от 1 до 7840.
- Для доступа к каталогу **IC** нажмите клавишу быстрого доступа «**IC**». На экране появится сообщение «**IC Catalog / IC =>**» (**Каталог IC / IC =**). Объекты каталога IC имеют номера от 1 до 5386.

5.3 Поиск планет и Луны

1. **Выбор объекта:**
Нажмите клавишу быстрого доступа «**PLANET**». В верхней строке экрана появится «**Solar System**» (**Солнечная система**). С помощью клавиш прокрутки пролистайте в нижней строке экрана список объектов: Mercury (Меркурий), Venus (Венера), Mars (Марс), Jupiter (Юпитер), Saturn (Сатурн), Uranus (Уран), Neptune (Нептун), Pluto (Плутон), Moon (Луна).
2. **Просмотр информации об объекте:**
 - Если выбранный объект в данный момент расположен ниже уровня горизонта, на экране в течение 2 секунд отображается индикация «**Below Horizon**» (**Ниже уровня горизонта**); в противном случае отображаются координаты объекта по азимуту и высоте.
 - С помощью клавиш прокрутки можно посмотреть следующую информацию об объекте: координаты эпохи J2000, время восхода (**Rise:**), время прохождения (**Transit:**), время захода (**Set:**) и др.
 - Нажмите «**ENTER**» для перехода к следующему шагу.
3. **Наведение на объект:**
 - Выполняется так же, как для объектов каталога Мессье (раздел 5.1).

5.4 Поиск объектов каталога Колдуэлла

1. **Выбор объекта:**
Нажмите клавишу быстрого доступа «**OBJECT**». В верхней строке экрана появится «**Object List**» (**Список объектов**). С помощью клавиш прокрутки пролистайте список до выбора пункта «**Caldwell Catalog**» (**Каталог Колдуэлла**) и нажмите «**ENTER**». На экране появится запрос «**Caldwell Catalog / Cald.# =>**» (**Каталог Колдуэлл / Колдуэлл =**), предлагающий ввести трехзначное число от 1 до 109, соответствующее номеру объекта по каталогу.
2. **Просмотр информации об объекте:**
 - Выполняется так же, как для объектов каталога Мессье (раздел 5.1).
3. **Наведение на объект:**
 - Выполняется так же, как для объектов каталога Мессье (раздел 5.1).

5.5 Наведение на звезды каталога SAO

1. **Выбор объекта:**
Нажмите клавишу быстрого доступа «**OBJECT**». В верхней строке экрана появится «**Object List**» (**Список объектов**). С помощью клавиш прокрутки пролистайте список до выбора пункта «**SAO Catalog**» (**Каталог SAO**) и нажмите «**ENTER**». На экране появится запрос «**SAO Catalog / SAO 0000xx**» (**Каталог SAO / SAO 0000xx**), предлагающий ввести первые четыре цифры шестизначного номера объекта по каталогу (например, «**SAO 0238xx**»). Нажмите «**ENTER**», пульт управления найдет в каталоге SAO номер объекта, совпадающий с введенными цифрами (например, «**SAO 023801**»).
С помощью клавиш прокрутки измените последние две цифры номера на экране так, чтобы номер соответствовал номеру объекта по каталогу SAO (например, «**SAO 023825**»). Для подтверждения ввода нажмите «**ENTER**».

Примечание: в базе данных пульта управления SynScan содержится не полный каталог SAO, а только звезды, имеющие звездную величину меньше 8.

2. **Просмотр информации об объекте:**
 - Выполняется так же, как для объектов каталога Мессье (раздел 5.1).
3. **Наведение на объект:**
 - Выполняется так же, как для объектов каталога Мессье (раздел 5.1).

5.6 Поиск звезд с собственными названиями, двойных и переменных звезд

1. **Выбор объекта:**
Нажмите клавишу быстрого доступа «**OBJECT**». В верхней строке экрана отобразится индикация «**Object List**» (**Список объектов**). С помощью клавиш прокрутки пролистайте список до выбора пункта «**Named Star**» (**Звезды**

с собственными именами), «Double Star» (Двойные звезды) или «Variable Stars» (Переменные звезды) и нажмите «ENTER». В открывшемся каталоге выберите из списка нужный объект с помощью клавиш прокрутки, затем нажмите «ENTER».

Примечание: для звезд с собственными именами на экране может отображаться стандартное название или обозначение Байера. См. подробнее в разделе 7.4.

2. Просмотр информации об объекте:

- Выполняется так же, как для объектов каталога Мессье (раздел 5.1).
- Для звезд с собственными именами доступна информация о расстоянии до Земли в световых годах (DIST.), спектральном классе (Spectral type), обозначении Байера, каталоге и номере (SAO, HIP, HD).
- Для двойных и переменных звезд — информация об интервале между звездами (Separation:) и об угле положения (Position Angle).

3. Наведение на объект:

- Выполняется так же, как для объектов каталога Мессье (раздел 5.1).

5.7 Тур по объектам дальнего космоса

Пульт управления SynScan позволяет создавать список самых известных объектов глубокого космоса, доступных для наблюдений в текущий момент. Пользователь может поочередно выбирать эти объекты, при этом пульт будет автоматически наводить на них телескоп для наблюдений. Функция называется «Deep Sky Tour» (Тур по дальнему космосу).

1. Выбор объекта:

Нажмите клавишу быстрого доступа «TOUR». В верхней строке экрана появится «Deep Sky Tour» (Тур по дальнему космосу). С помощью клавиш прокрутки пролистайте список названий объектов дальнего космоса, выберите нужный объект и нажмите «ENTER».

2. Просмотр информации об объекте:

- В верхней строке экрана отобразится название каталога, к которому принадлежит объект, а также номер объекта по каталогу. Текущий азимут и высота объекта отображаются в нижней строке экрана.
- С помощью клавиш прокрутки можно посмотреть следующую информацию об объекте: координаты эпохи J2000, звездную величину (MAG=), время восхода (Rise:), время прохождения (Transit:), время захода (Set:), размер (Size=) и созвездие (Constellation:).
- Нажмите «ENTER» для перехода к следующему шагу.

3. Наведение на объект:

- Осуществляется так же, как для объектов каталога Мессье (раздел 5.1).

5.8 Пользовательские объекты

В базе SynScan можно создать до 25 пользовательских объектов.

Создание нового объекта:

1. Нажмите клавишу быстрого доступа «USER». В верхней строке экрана появится «User Object» (Пользовательский объект). С помощью клавиш прокрутки пролистайте опции до пункта «New Object» (Новый объект) и нажмите «ENTER».
2. На экране появится «Coord. Type 1) RA-Dec 2) Mount» (Тип координат 1) Пр.восх/Скл 2) Монтировка). Для ввода координат небесного объекта по осям прямого восхождения и склонения нажмите «1»; для ввода координат наземного объекта — клавишу «2».
 - При выборе опции «RA-Dec»: на экране отображаются координаты точки, на которую телескоп наведен в данный момент.
 - При выборе опции «Mount»: на экране отображаются координаты по двум осям монтировки. Первое число показывает координаты по оси прямого восхождения или по азимуту, второе — координаты по оси склонения или по высоте.
3. Измените положение курсора с помощью клавиш со стрелками ◀ и ▶, введите координаты с помощью цифровых клавиш. Для смены знака значений координат по оси склонения или по высоте используйте клавиши прокрутки. Подтвердите изменения, нажав клавишу «ENTER».
4. На экране появится запрос «Save?» (Сохранить?)
 - Для перехода к следующему шагу без сохранения координат нажмите «ESC».
 - Для сохранения введенных координат повторно нажмите «ENTER». С помощью клавиш прокрутки выберите номер сохраняемого объекта (от 1 до 25) и нажмите «ENTER».
5. На экране появится запрос «View Object?» (Наблюдать объект?).
 - Для наведения телескопа на созданный объект нажмите «ENTER».
 - Для выхода без наведения телескопа нажмите «ESC».

Вызов объекта:

1. Нажмите клавишу быстрого доступа «USER». На экране появится «User Object / Recall Object» (Пользовательский объект / Вызов объекта). Нажмите «ENTER».
2. С помощью клавиш прокрутки пролистайте существующие пользовательские объекты (от 1 до 25) и нажмите «ENTER». Если объект с выбранным номером еще не создан, пульт предложит выбрать другой объект; если объект создан, пульт перейдет к следующему шагу.

3. На экране появятся координаты выбранного объекта. Для продолжения снова нажмите «**ENTER**».
4. На экране появится запрос «**View Object?**» (**Наблюдать объект?**).
 - Для автоматического наведения телескопа на выбранный объект нажмите «**ENTER**». Если выбран небесный объект, по завершении наведения монтировка автоматически перейдет к слежению за объектом.
 - Для выхода без наведения телескопа нажмите «**ESC**».

ЧАСТЬ VI: НАСТРОЙКИ МОНТИРОВКИ

6.1 Выбор скорости слежения

1. Зайдите в меню «**SETUP \ TRACKING**» (**Установка \ Слежение**) и нажмите «**ENTER**».
2. С помощью клавиш прокрутки просмотрите список опций и нажмите «**ENTER**» для выбора опции.
 - **Sidereal Rate (Звездная скорость)**: позволяет монтировке следить за небесными объектами со звездной скоростью; используется для наблюдения звезд, объектов дальнего космоса и планет.
 - **Lunar Rate (Лунная скорость)**: позволяет монтировке следить за небесными объектами с лунной скоростью; используется для наблюдения Луны.
 - **Solar Rate (Солнечная скорость)**: позволяет монтировке следить за небесными объектами с солнечной скоростью; используется для наблюдения Солнца.
 - **Stop Tracking (Остановка слежения)**: остановка функции слежения монтировки.
 - **PEC + Sidereal (PEC + Звездная скорость)**: позволяет монтировке следить за небесными объектами со звездной скоростью при включенной функции коррекции периодической ошибки (PEC). Используется только с экваториальными монтировками.

Примечание: возможно использование функции слежения без предварительного позиционирования телескопа. В этом случае важно обеспечить высокую точность полярной настройки экваториальной монтировки; перед включением питания монтировка должна быть правильно установлена в начальное положение (см. раздел 2.1).

6.2 Компенсация люфта

Если есть люфт, при нажатии клавиш со стрелками для перемещения объектов в поле зрения окуляров движение объектов начинается с задержкой. Пульт управления SynScan может поворачивать монтировку с большей скоростью на определенный гол, когда пользователь изменяет направление движения по оси. Такая компенсация люфта позволяет пользователю уменьшить время, в течение которого монтировка из-за люфта не реагирует на нажатия клавиш.

Необходимо ввести значение люфта для обеих осей монтировки следующим образом:

1. Зайдите в меню «**SETUP \ Backlash**» (**Установка \ Люфт**) и нажмите «**ENTER**».
2. На экране появится «**Azm = X°XX'XX"**» (**Азимут = X°XX'XX"**) или «**RA = X°XX'XX"**» (**Прямое восхождение = X°XX'XX"**). Перемещая курсор клавишами со стрелками ◀ и ▶, с помощью цифровых клавиш введите значение люфта для азимутальной оси или оси прямого восхождения. Для подтверждения ввода и перехода к следующему шагу нажмите «**ENTER**».
3. На экране появится «**Alt = X°XX'XX"**» (**Высота = X°XX'XX"**) или «**Dec = X°XX'XX"**» (**Склонение = X°XX'XX"**). Введите значение люфта для оси высоты или оси склонения, затем нажмите «**ENTER**».

Примечание: для отключения функции коррекции периодической ошибки (PEC) для оси установите значение люфта, равное нулю.

6.3 Установка границ наведения монтировки по высоте

Некоторые азимутальные монтировки имеют ограниченный диапазон наведения по оси высоты. Для таких монтировок можно установить верхнюю и нижнюю границы наведения.

- При попытке наведения телескопа на объект, высота которого превышает установленную границу, на экране появится сообщение «**Target over slew limit**» (**Объект за пределами границ наведения**); наведение телескопа в этом случае не производится.
- При использовании клавиш со стрелками ▲ и ▼ для наведения на объект, высота которого выходит за пределы установленных границ, пульт автоматически останавливает монтировку по оси высот, и на экране появляется сообщение «**Over slew limit. Slewing stop!**» (**За пределами границ наведения. Наведение остановлено!**). При нажатии любой клавиши пульт повернет монтировку по оси высоты в противоположную сторону.

Установка границ наведения по высоте:

1. Зайдите в меню «**SETUP \ Elevation Limits**» (**Установка \ Границы по высоте**) и нажмите «**ENTER**».
2. С помощью клавиш прокрутки выберите опцию «**Enable**» (**Включить**) или «**Disable**» (**Выключить**), нажмите «**ENTER**» для подтверждения.
3. При выборе опции «**Disable**» (**Выключить**) пульт управления не использует границы наведения монтировки по высоте.
4. При выборе опции «**Enable**» (**Включить**) пульт активирует границы наведения, и пользователь может ввести значения верхней и нижней границ наведения монтировки так:
 - В верхней строке экрана появится запрос «**Set Elev. Limits:**» (**Установите границы по высоте:**), а в нижней строке — индикация «**Upper = +XXX.X°**» (**Верхняя = +XXX.X°**). Перемещая курсор клавишами со стрелками ◀ и ▶, с помощью цифровых клавиш введите значение верхней границы наведения монтировки. Для смены знака вводимого значения используйте клавиши прокрутки. Подтвердите ввод и переход к следующему шагу, нажав «**ENTER**».
 - В нижней строке экрана появится «**Lower = +XXX.X°**» (**Нижняя = +XXX.X°**). Введите значение нижней границы наведения тем же способом.

6.4 Включение и выключение дополнительных датчиков положения

Некоторые монтировки Sky-Watcher оснащены дополнительными датчиками положения, установленными на осях монтировки и предназначенными для возможности ручного наведения телескопа без потери позиционирования. Для получения большей точности наведения можно выключить дополнительные датчики положения. Эти датчики обеспечивают возможность ручного наведения монтировки и могут быть включены в любой момент.

1. Зайдите в меню «**SETUP \ Aux. Encoder**» (**Установка \ Датчики положения**) и нажмите «**ENTER**».
2. С помощью клавиш прокрутки выберите опцию «**Enable**» (**Включить**) или «**Disable**» (**Выключить**), нажмите «**ENTER**» для подтверждения.

Примечание:

- После повторного включения дополнительных датчиков положения и перед использованием автоматического наведения рекомендуется некоторое время использовать клавиши со стрелками для поворота монтировки по обеим осям.
- Для монтировок без дополнительных датчиков положения на экране появится сообщение «**Not available!**» (**Недоступно**).

6.5 Установка скорости автоматического гидирования

При использовании пульта управления SynScan с экваториальными монтировками, оснащенными разъемом автогидирования, можно устанавливать скорость автоматического гидирования.

1. Зайдите в меню «**SETUP \ Auto Guide Speed**» (**Установка \ Скорость автогидирования**) и нажмите «**ENTER**».
2. С помощью клавиш прокрутки выберите в списке одну из скоростей: **0.125X**, **0.25X**, **0.75X**, **1X**. Нажмите «**ENTER**».

6.6 Установка режима перекладки

Для экваториальной монтировки пульт управления SynScan автоматически определяет, выполнять ли перекладку по меридиану в начале перехода (GoTo), чтобы телескоп не ударился о треногу. В некоторых случаях астрофотографы могут сами выбирать, делать перекладку или нет.

1. Зайдите в меню «**Setup \ Flipping Mode **» (**Установка \ Режим перекладки**).
2. С помощью клавиш прокрутки перейдите к пункту меню «**Auto Flipping**» (**Автоперекладка**) и нажмите «**ENTER**», чтобы пульт управления перешел в автоматический режим.
3. С помощью клавиш прокрутки перейдите к пункту меню «**Force Flipping**» (**Принудительная перекладка**) и нажмите «**ENTER**», чтобы монтировка выполнила перекладку по меридиану ТОЛЬКО для следующего перехода GoTo.
4. С помощью клавиш прокрутки перейдите к пункту меню «**No Flipping**» (**Без перекладки**) и нажмите «**ENTER**», чтобы запретить монтировке выполнять перекладку по меридиану ТОЛЬКО для следующего перехода GoTo.

ЧАСТЬ VII: НАСТРОЙКА ПУЛЬТА УПРАВЛЕНИЯ

7.1 ЖК-экран и клавиатура

1. Зайдите в меню «**SETUP \ Handset Setting**» (**Установка \ Настройки пульта управления**) и нажмите «**ENTER**».
2. С помощью клавиш прокрутки выберите пункт меню «**LCD Contrast**» (**Контрастность**); установите контрастность с помощью клавиш со стрелками ◀ и ▶.
3. С помощью клавиш прокрутки выберите пункт меню «**LED Backlight**» (**Светодиодная подсветка**); установите яркость подсветки с помощью клавиш со стрелками ◀ и ▶.
4. С помощью клавиш прокрутки выберите пункт меню «**LCD Backlight**» (**Подсветка**); установите яркость подсветки с помощью клавиш со стрелками ◀ и ▶.
5. Для выхода из настроек нажмите «**ESC**».

7.2 Фильтр звезд для позиционирования

Для позиционирования по двум или трем звездам подходят не все комбинации звезд. Пульт управления SynScan использует встроенный улучшенный фильтр звезд для позиционирования. Он показывает только те звезды, которые подходят как 1-я и 2-я опорные звезды при выборе методов позиционирования по двум или трем звездам. Фильтр помогает увеличить процент успешных попыток позиционирования телескопа.

Некоторые опытные пользователи, а также те, кто имеет доступ только к части звездного неба, могут включить или выключить функцию фильтра следующим образом:

1. Зайдите в меню «**SETUP \ Alignment Stars \ Adv.Filter**» (**Установка \ Звезды позиционирования \ Расширенный фильтр**) и нажмите «**ENTER**».
2. Для отключения фильтра: с помощью клавиш прокрутки выберите опцию «**OFF**» (**Выкл**) и нажмите «**ENTER**».
3. Для включения фильтра: с помощью клавиш прокрутки выберите опцию «**ON**» (**Вкл**) и нажмите «**ENTER**».

Примечание: при выключенной функции расширенного фильтра пульт управления создает список звезд для позиционирования по следующим правилам:

- Высота звезды превышает 15°.
- Для экваториальной монтировки: склонение звезды для позиционирования должно составлять от -75° до +75°.
- Для азимутальной монтировки: высота звезды должна быть менее 75° или в пределах границ по высоте, установленных пользователем (см. раздел 6.3).

7.3 Метод сортировки списка звезд для позиционирования

1. Зайдите в меню «**SETUP \ Alignment Stars \ Sort by**» (Установка \ Звезды позиционирования \ Сортировать по) и нажмите «**ENTER**».
2. Для сортировки звезд по блеску (от самой яркой к наименее яркой): с помощью клавиш прокрутки выберите опцию «**Magnitude**» (Звездная величина) и нажмите «**ENTER**».
3. Для сортировки звезд в алфавитном порядке: с помощью клавиш прокрутки выберите опцию «**Alphabet**» (Алфавит) и нажмите «**ENTER**».

7.4 Процедура присвоения звездам имен

1. Зайдите в меню «**SETUP \ Alignment Stars \ Set Star Name**» (Установка \ Звезды позиционирования \ Задать название звезды) и нажмите «**ENTER**».
2. С помощью клавиш прокрутки выберите опцию «**Common Name**» (Стандартное) или «**Bayer Designation**» (Обозначение Байера) и нажмите «**ENTER**».

ЧАСТЬ VIII: ВСПОМОГАТЕЛЬНЫЕ ФУНКЦИИ

8.1 Редактирование даты, времени, координат, часового пояса и настроек летнего времени

1. Нажмите клавишу быстрого доступа «**MENU**».
2. Для редактирования даты: с помощью клавиш прокрутки выберите пункт меню «**Date**» (Дата) и нажмите «**ENTER**». Введите дату и нажмите «**ENTER**» для сохранения изменений или «**ESC**» для отмены редактирования.
Примечание: дата устанавливается в формате мм/дд/гггг (например, 01/06/2015).
3. Для редактирования времени: с помощью клавиш прокрутки выберите пункт меню «**Time**» (Время) и нажмите «**ENTER**». Введите время и нажмите «**ENTER**» для сохранения изменений или «**ESC**» для отмены редактирования.
Примечание: время устанавливается в 24-часовом формате (например, 18:30:00 вводится для 6:30 вечера).
4. Для редактирования координат места наблюдения: с помощью клавиш прокрутки выберите пункт меню «**Observation Site**» (Место наблюдения) и нажмите «**ENTER**». Нажмите «**ENTER**» для сохранения изменений или «**ESC**» для отмены редактирования. Отредактируйте значение часового пояса (**Time Zone**). Нажмите «**ENTER**» для сохранения изменений или «**ESC**» для отмены редактирования.
5. Для редактирования летнего времени: с помощью клавиш прокрутки выберите пункт меню «**Daylight Saving**» (Летнее время) и нажмите «**ENTER**». С помощью клавиш прокрутки выберите опцию «**Yes**» (Да) или «**No**» (Нет). Нажмите «**ENTER**» для сохранения изменений.

Примечание: для получения детальной информации по вводу данных см. шаг 5 раздела 2.2.

8.2 Повторное позиционирование монтировки

Пользователь может в любое время выполнить позиционирование по одной, двум или трем звездам.

1. Зайдите в меню «**SETUP \ Alignment**» (Установка \ Позиционирование) и нажмите «**ENTER**».
2. Для запуска позиционирования: с помощью клавиш прокрутки выберите метод позиционирования и нажмите «**ENTER**». За подробной информацией обратитесь к Части III данного руководства.

8.3 Функция показа положения

1. Зайдите в меню «**UTILITY FUNCTION \ Show Position**» (Служебные функции \ Показать положение) и нажмите «**ENTER**».
2. С помощью клавиш прокрутки выберите одну из следующих опций:
 - **Dec/RA:** отображение небесных координат точки, на которую наведен телескоп.
 - **Alt/Az:** отображение азимутальных координат точки, на которую наведен телескоп.
 - **Ax1/Ax2:** отображение текущих координат монтировки телескопа. Координата «**Ax1**» показывает положение по оси склонения или по высоте, а координата «**Ax2**» — по оси прямого восхождения или по азимуту.

Совет: для наведения телескопа на точку с определенными координатами можно использовать клавиши со стрелками, используя координаты, отображаемые в реальном времени на экране пульта управления.

8.4 Функция показа времени и местного звездного времени

Для вывода на экран текущего местного времени и местного звездного времени зайдите в меню «**UTILITY FUNCTION \ Show Information \ Time**» (Служебные функции \ Информация \ Время) и нажмите «**ENTER**». Для выхода нажмите «**ESC**».

8.5 Информация о версиях оборудования

Зайдите в меню «**UTILITY FUNCTION \ Show Information \ Version**» (Служебные функции \ Информация \ Версия) и нажмите «**ENTER**». Воспользуйтесь клавишами со стрелками для просмотра следующей информации:

- **H.C. Firmware:** версия программного обеспечения пульта управления SynScan.
- **Database:** версия базы данных пульта управления SynScan.
- **H.C. Hardware:** версия аппаратного обеспечения пульта управления SynScan.
- **Motor Controller:** версия программного обеспечения электроприводов монтировки.
- **H.C. Serial #:** серийный номер пульта управления SynScan.

Для выхода нажмите «**ESC**».

8.6 Индикация напряжения питания

Зайдите в меню «UTILITY FUNCTION \ Show Information \ PowerVoltage» (Службные функции \ Информация \ Напряжение питания) и нажмите «ENTER». На экране появится индикация напряжения источника питания монтировки. Для выхода нажмите «ESC».

8.7 Индикация положения Полярной звезды

Зайдите в меню «UTILITY FUNCTION \ Show Information \ Polaris Pos.» (Службные функции \ Информация \ Положение Полярной звезды) и нажмите «ENTER». На экране появится «Polaris Position in P.Scope = HH:MM» (Положение Полярной звезды в поле зрения искателя полюса = ЧЧ:ММ). Для выхода нажмите «ESC». При использовании искателя полюса для полярной настройки можно представить большой круг сетки в поле зрения искателя полюса в виде часового циферблата с 12-часовой отметкой сверху и поместить Полярную звезду в положение на большом круге, указанное индикацией «HH:MM» (ЧЧ:ММ).

8.8 Индикация ошибки полярной настройки

Зайдите в меню «UTILITY FUNCTION \ Show Information \ P.A. Error» (Службные функции \ Информация \ Ошибка полярной настройки) и нажмите «ENTER». На экране появится индикация вида «Mel=+DDD°MM'SS Maz=+DDD°MM'SS». Значение «Mel» показывает смещение по высоте, а значение «Maz» — смещение по азимуту. Данные об ошибке можно использовать только при позиционировании по двум или трем звездам.

8.9 Изменение уровня яркости подсветки искателя полюса

Эта функция применима только к некоторым моделям экваториальных монтировок Sky-Watcher, оснащенных подсветкой искателя полюса.

1. Зайдите в меню «UTILITY FUNCTION \ Polar Scope LED» (Службные функции \ Подсветка сетки искателя полюса) и нажмите «ENTER».
2. С помощью клавиш со стрелками ◀ и ▶ отрегулируйте яркость подсветки сетки искателя полюса. Для подтверждения и выхода нажмите «ENTER».

8.10 Определение небесных объектов

После выполнения позиционирования монтировки пульт управления SynScan можно использовать для определения объектов, на которые наведен телескоп.

1. Поместите определяемый объект в центр поля зрения окуляра телескопа.
2. Нажмите клавишу быстрого доступа «ID». На экране появится сообщение «Identify: Searching...» (Определение: Поиск...). Пульт управления просмотрит названия звезд, планет, объектов каталогов Мессье, NGC и IC в области радиусом 5° от точки, расположенной в центре поля зрения окуляра телескопа.
3. Если пульт управления не может определить объект, на экране появится «No object found» (Объект не найден).
4. Если объект найден в области радиусом 5°, в верхней строке экрана отображается название объекта и расстояние до объекта от точки в центре поля зрения окуляра.
5. Если найдено несколько объектов, просмотрите их список с помощью клавиш прокрутки.
6. Нажмите «ENTER» для выбора объекта из списка найденных объектов, затем с помощью клавиш прокрутки просмотрите информацию об объекте: небесные координаты эпохи J2000, звездную величину (MAG=), время восхода (Rise:), время прохождения (Transit:), время захода (Set:), размер (Size=) и созвездие (Constellation:) и др.
7. Для выхода нажмите «ESC».

8.11 Синхронизация датчиков положения

При потере монтировкой данных о текущем положении по одной из осей (например, при ручном повороте монтировки) точность автоматического наведения монтировки на объект будет низкой. Если корпус монтировки оставался неподвижным, можно восстановить точность наведения с помощью функции синхронизации датчиков положения.

1. Зайдите в меню «SETUP \ Sync. Encoder» (Установка \ Синхронизация датчиков положения) и нажмите «ENTER».
2. С помощью клавиш прокрутки выберите звезду для позиционирования и нажмите «ENTER». Монтировка выполнит наведение на выбранную звезду.
3. Когда монтировка остановится, с помощью клавиш со стрелками центрируйте звезду в поле зрения окуляра и нажмите «ENTER» для подтверждения.
4. На экране появится сообщение «Sync Encoder Completed» (Синхронизация датчиков положения завершена). Нажмите любую клавишу для выхода из функции.

ЧАСТЬ IX: ПОДКЛЮЧЕНИЕ К КОМПЬЮТЕРУ

9.1 Работа с астрономическими программами

После завершения инициализации пульт управления SynScan может взаимодействовать с компьютером по протоколу RS-232C при подключении через многофункциональный разъем пульта. Компьютер должен быть оснащен последовательным портом RS-232C; в противном случае понадобится адаптер USB/Последовательный порт. Подключите пульт управления SynScan к последовательному порту компьютера с помощью входящего в комплект поставки соединительного кабеля (со штекерами RJ-12 и D-Sub 9).

Наиболее популярные астрономические программы, которые могут использоваться для работы с пультом управления SynScan:

- Программы-планетарии: для наведения телескопа щелкните кнопкой мыши по изображению нужного объекта на звездной карте программы.
- Приложения для автоматического гидирования: обеспечивают динамическую коррекцию незначительных ошибок в процессе астротрассировки с длительными выдержками.

Примечание: пульт управления SynScan нельзя использовать для работы с указанными выше приложениями в следующих случаях:

- При проверке данных GPS (см. раздел 12.2).
- В процессе обучения системы коррекции периодической ошибки (PEC).
- При работе в режиме прямого управления с компьютера (раздел 9.2).

9.2 Режим прямого управления с компьютера

Режим прямого управления специально предназначен для работы пульта управления SynScan с компьютером. В этом режиме пульт управления использует то же подключение, что указано в разделе 9.1, но обеспечивает передачу команд компьютера контроллеру электроприводов монтировки. Установленная на компьютере программа напрямую управляет электроприводами монтировки.

В настоящее время режим прямого управления в основном используется для обновления встроенного программного обеспечения контроллера электроприводов.

- Зайдите в меню «**UTILITY FUNCTION \ PC Direct Mode**» (**Служебные функции \ Режим комп. управления**) и нажмите «**ENTER**». На экране появится сообщение «**PC Direct Mode \ Press ESC to exit**» (**Режим комп. управления \ Для выхода нажмите ESC**).
- Для выхода из режима прямого управления нажмите и удерживайте дольше 1 секунды клавишу «**ESC**».
- При работе в этом режиме можно использовать клавиши со стрелками для управления монтировкой.

ЧАСТЬ X: ОБНОВЛЕНИЕ ВСТРОЕННОГО ПРОГРАММНОГО ОБЕСПЕЧЕНИЯ

10.1 Системные требования

- Пульт управления SynScan с версией встроенного программного обеспечения (далее ПО) 3.0 или более поздней.
- Персональный компьютер с операционной системой Windows 95 или более поздней.
- Наличие у компьютера разъема последовательного порта RS-232C или переходника USB/Последовательный порт.
- Входящий в комплект поставки монтировки соединительный кабель (со штекерами D-Sub 9 и RJ-12).

10.2 Подготовка

1. Для сохранения файлов обновления создайте новую папку в файловой системе компьютера (например, **C:\SynScan**).
2. Загрузите установочный файл приложения «**SynScan Firmware Loader**» с веб-страницы <http://www.sky-watcher-russia.ru>. Распакуйте и сохраните файл **SynScanFirmwareLoader.exe** в указанную выше папку.
3. Загрузите последнюю версию встроенного ПО и извлеките в указанную выше папку файл с расширением **.SSF**.

10.3 Обновление встроенного программного обеспечения

1. Подключите пульт управления SynScan к компьютеру с помощью кабеля PC-Link.
2. Подключите пульт управления к монтировке телескопа.
3. Одновременно нажмите и удерживайте клавиши «**0**» и «**8**» — включится питание пульта управления. На экране отобразится сообщение «**SynScan Update**» (**Обновление SynScan**). Отпустите клавиши «**0**» и «**8**».
4. На компьютере запустите установочный файл **SynScanFirmwareLoader.exe**; окно программы показано на рис. 10.3а.



Рис. 10.3а

- Нажмите кнопку «**Browse**» для загрузки последней версии встроенного ПО (файл с расширением **.SSF**).
- Выберите опцию «**Enforce database update**» (**Принудительно обновить базу данных**) для обновления базы данных пульта управления. Если опция не выбрана, приложение само решает, следует ли обновить базу данных.

- При выборе опции «**Auto-detect COM port**» (**Автоопределение COM-порта**) программа определяет последовательный порт, к которому подключен пульт управления SynScan. Если опция не выбрана, назначение COM-порта производится вручную, из выпадающего списка.
 - Для проверки аппаратной версии устройства, версии встроенного ПО и базы данных нажмите кнопку «**H.C. Version**» (**Версия пульта управления**).
 - Для загрузки обновления в пульт управления SynScan нажмите кнопку «**Update**» (**Обновить**).
5. После начала загрузки в нижней части окна программы отображается индикация статуса загрузки в процентах.
 6. По завершении обновления в окне программы отображается зеленая полоса с надписью «**Update complete**» (**Обновление завершено**).

10.4 Диагностика неисправностей

1. При появлении сообщения «**Cannot connect to a SynScan hand control**» (**Не подключить к пульту управления SynScan**) после нажатия кнопки «**Update**» (**Обновить**) или «**H.C. Version**» (**Версия H.C.**): закройте окно с сообщением и снова нажмите кнопку «**Update**» или «**H.C. Version**». При повторном появлении сообщения проверьте кабельное подключение пульта управления к компьютеру и работу адаптера USB/Последовательный порт.
2. Если провести обновление не удалось, в программе SynScan Firmware Loader появляется сообщение «**Firmware update failed. Cycle power to SynScan and try again!**» (**Ошибка обновления встроенного ПО. Выключите и включите питание пульта управления и повторите попытку**). Закройте окно программы и выключите питание пульта управления. Затем повторите процесс обновления встроенного ПО.
3. В случае возникновения ошибки в середине процесса обновления попробуйте нажать клавишу «**SETUP**» пульта управления для установки скорости передачи данных «**Mi**» (средняя скорость) или «**Lo**» (низкая скорость).

ЧАСТЬ XI: ДОПОЛНИТЕЛЬНЫЕ ФУНКЦИИ

11.1 Установка телескопа в положение для хранения

Если положение монтировки после предыдущих наблюдений не менялось, пользователь может установить телескоп в положение для хранения, позволяющее сохранить данные позиционирования, данные функций увеличения точности позиционирования (PAE) и коррекции периодической ошибки (PEC). Тогда в следующий раз можно перейти к наблюдениям без предварительной настройки этих функций.

Установка телескопа в положение для хранения

1. Зайдите в меню «**UTILITY FUNCTION \ Park Score**» (**Служебные функции \ Парковка**) и нажмите «**ENTER**».
2. На экране появится сообщение «**Park to...**» (**Парковка в...**). С помощью клавиш прокрутки выберите одно из следующих положений и нажмите «**ENTER**»:
 - **Home Position**: установка телескопа в начальное положение (см. раздел 2.2.1)
 - **Current Pos.**: выбор текущего положения телескопа в качестве положения для хранения.
 - **Customer Position**: установка в положение для хранения, которое использовалось во время предыдущих наблюдений.
3. Монтировка будет переведена в положение для хранения (кроме случаев использования текущего положения). Когда монтировка остановится, на экране появится сообщение «**Position saved. Turn off power**» (**Положение сохранено. Выключите питание**).
4. Вы можете выключить питание монтировки или нажать клавишу «**ESC**» для отмены установки в начальное положение.

Выход из положения для хранения

1. Включите питание монтировки.
2. Произведите инициализацию.
3. При появлении запроса «**Start from park? 1) Yes 2) No**» (**Начать с парковки? 1) Да 2) Нет**):
 - Нажмите «**1**» для вывода монтировки из положения для хранения. После обычной процедуры инициализации пульт будет готов к полнофункциональной работе, как и во время предыдущей сессии наблюдения.
 - Нажмите «**2**» для отмены сохраненного положения и данных позиционирования; вы перейдете к новой сессии наблюдения.

11.2 Функция увеличения точности позиционирования

Функция увеличения точности позиционирования (PAE) позволяет повысить точность наведения телескопа для определенных небольших участков небесной сферы.

После завершения позиционирования по одной, двум или трем звездам, монтировка телескопа все еще не обеспечивает высокую точность наведения. Тому есть множество причин — деформация частей монтировки, атмосферная рефракция и другие механические причины. Для различных участков небесной сферы ошибка наведения может быть разной.

Пульт управления SynScan создает модель, разделяющую небесную сферу на 85 областей, и пользователь может откалибровать ошибку наведения для каждой области. В следующий раз, когда пульт наведет монтировку на объект в той области небесной сферы, для которой есть данные калибровки (или в близких ей областях), эти данные калибровки будут автоматически применены для компенсации ошибки наведения.

Эта функция удобна для поиска слабых объектов глубокого космоса, а также для получения высокой точности наведения при стационарной установке телескопа.

Инструкции по использованию функции увеличения точности позиционирования (PAE)

1. Выполните позиционирование телескопа по одной, двум или трем звездам.
2. С помощью звездной карты или программы-планетария выберите небесный объект, расположенный в нужной вам области ночного неба. Обычно для этого выбирается яркая звезда, но можно выбрать и другой объект. С помощью пульта управления SynScan наведите телескоп на объект.
3. Для запуска процедуры увеличения точности позиционирования (PAE) выполните одно из этих действий:
 - Нажмите клавишу быстрого доступа «UTILITY» (**Служебные функции**), перейдите во вложенное меню «PAE \ PAE Correction» (**PAE \ Улучшение точности наведения**) и нажмите «ENTER».
 - Нажмите и удерживайте в течение 2 секунд клавишу «ESC».
4. В верхней строке экрана появится сообщение «Re-centering Obj.:(» (**Установите объект в центр поля зрения:**), в нижней — название объекта. Если последний объект был выбран с помощью компьютера, вместо названия объекта на экране появится «The last target» (**Последний объект**).
5. С помощью клавиш со стрелками на пульте управления центрируйте объект в поле зрения окуляра телескопа и нажмите «ENTER». Не забывайте завершать центрирование нажатием клавиш со стрелками ► и ▲.
6. Повторите шаги 2–5 для разных областей небесной сферы.

Примечания:

- При каждом наведении пульта управления SynScan на объект происходит автоматическая проверка наличия данных калибровки PAE и их автоматическое применение. При этом действия пользователя не требуются.
- При наличии множества данных увеличения точности позиционирования для одной области небесной сферы старые данные калибровки перезаписываются новыми.
- Для очистки данных калибровки PAE выберите пункт меню «UTILITY FUNCTION > PAE > Clear PAE data» (**Служебные функции > PAE > Очистить данные PAE**).
- Данные калибровки функции PAE автоматически удаляются после выполнения позиционирования по одной, двум или трем звездам.

11.3 Полярная настройка без искателя полюса

Функция полярной настройки позволяет обеспечить более точную полярную настройку монтировки.

Инструкции по использованию функции полярной настройки:

1. Выполните позиционирование телескопа по двум или трем звездам. В конце процедуры позиционирования пульт управления SynScan покажет значение ошибки полярной настройки (см. раздел 3.3). Эти данные можно использовать для определения необходимости регулировки полярной настройки.
2. Нажмите клавишу быстрого доступа «MENU» (**Меню**), перейдите во вложенное меню «Alignment \ Polar Alignment >» (**Позиционирование \ Калибровка полярной настройки >**) и нажмите «ENTER» для перехода к следующему шагу.
3. На экране появится запрос «Select Star» (**Выберите звезду**).
 - С помощью клавиш прокрутки просмотрите список звезд и нажмите «ENTER» для выбора опорной звезды для калибровки полярной настройки.
 - Монтировка начнет наведение на выбранную опорную звезду.
4. Когда монтировка остановится, с помощью клавиш со стрелками центрируйте звезду в поле зрения окуляра. Не забывайте завершать центрирование нажатием клавиш со стрелками ► и ▲. Для перехода к следующему шагу нажмите «ENTER».
5. На экране появится индикация ошибки полярной настройки монтировки (MeI=dd°mm'ss"). Можно использовать эти данные для оценки размера необходимой коррекции по высоте (см. далее). Для перехода к следующему шагу нажмите «ENTER».
6. Монтировка начнет наводиться в новое положение. Когда монтировка остановится, на экране появится «Adjust Altitude:» (**Настроить по высоте**). С помощью механизма регулировки положения монтировки по высоте (а НЕ с помощью клавиш со стрелками на пульте управления) поместите опорную звезду в центр поля зрения искателя полюса, а затем и окуляра телескопа. Для подтверждения установки нажмите «ENTER».
7. На экране появится значение ошибки точности наведения. На следующем шаге пользователь может решить, регулировать ли азимут монтировки. Для перехода к следующему шагу нажмите «ENTER».
8. Монтировка повернется в новое положение. Когда монтировка остановится, на экране появится «Adjust Azimuth:» (**Настроить по азимуту**). ТОЛЬКО с помощью ручки регулировки азимута на монтировке по высоте (НЕ ТРОГАЙТЕ ручку регулировки высоты) верните опорную звезду в точку, наиболее близкую к предыдущему положению (в конце шага 6). Для подтверждения установки нажмите «ENTER».
9. На экране снова появится значение ошибки точности наведения. Нажмите «ENTER» для завершения процедуры полярной настройки.
10. Вернитесь в пункт меню «Alignment» (**Позиционирование**) и выполните позиционирование по двум или трем звездам. Затем проверьте значение ошибки точности наведения, которое появится в отчете. Обычно после 2–3 циклов увеличения точности удается получить полярную настройку с ошибкой менее 1 угловой минуты.

Примечания:

- Пользователь может в любой момент нажать «ESC» для выхода из процесса калибровки полярной настройки.
- Начальная полярная настройка не должна иметь ошибку по азимуту, превышающую диапазон регулировки монтировки по азимуту.
- При выполнении позиционирования по двум или трем звездам надо использовать гидрирующий окуляр.

- Обычно ошибка конусности приводит к снижению точности полярной настройки монтировки. Поэтому перед полярной настройкой рекомендуется уменьшить или полностью устранить ошибку конусности (см. Приложение 1: Устранение ошибки конусности экваториальной монтировки).
- Рекомендуется перед началом полярной настройки проверять точность позиционирования по двум или трем звездам. Для этого наведите телескоп на несколько объектов, расположенных на разных участках небесной сферы. При низкой точности наведения выберите другие звезды для позиционирования.

11.4 Управление камерой

Пульт управления SynScan можно использовать для управления цифровой зеркальной фотокамерой при астросъемке. Пульт управления поддерживает 8 групп параметров выдержки и количества кадров и позволяет автоматически получать серии снимков. Для использования этой функции необходимо, чтобы фотокамера была оснащена разъемом дистанционного управления затвором и чтобы имелся режим съемки с выдержкой «от руки» (**Bulb**).

Подключение к фотокамере

1. **Использование разъема «SNAP» монтировки телескопа:**
Некоторые модели экваториальных монтировок Sky-Watcher (например, AZ-EQ6 GT и EQ8) оснащены разъемом «SNAP» (**Съемка**). Для подключения камеры к этому разъему можно использовать совместимый кабель управления спуском затвора.
2. **Использование многофункционального разъема пульта управления SynScan:**
Для управления затвором цифровой зеркальной фотокамеры пульт использует два контакта многофункционального разъема (см. контакты «**SHUTTER**» и «**COMMON**» на схеме, Приложение 3). Для подключения камеры к пульта управления можно использовать совместимый кабель управления спуском затвора.

Установка параметров управления

1. Нажмите клавишу быстрого доступа «**UTILITY**» (**Служебные функции**), перейдите во вложенное меню «**Camera Control \ Configuration**» (**Управление камерой \ Настройка**) и нажмите «**ENTER**».
2. Укажите интервал между выдержками в формате mm:ss (мм:сс) и нажмите «**ENTER**».
3. С помощью клавиш прокрутки просмотрите список, включающий 8 групп параметров. Ниже показан пример индикации экрана:

Select a Group
 1. mm:ss X 000

Первая цифра («1» в примере) показывает номер группы; символы «**mm:ss**» — время выдержки в минутах и секундах; три последние цифры — количество снимаемых кадров. Для выбора группы и перехода к следующему шагу нажмите «**ENTER**».

4. Первая строка экрана на рисунке показывает номер редактируемой группы. Во второй строке экрана отображается время выдержки для группы.

Edit Group#1
 Exposure mm:ss

- Меняя положение курсора клавишами со стрелками ◀ и ▶, с помощью цифровых клавиш введите цифровые значения параметров. Для завершения установки времени выдержки нажмите **ENTER**.
- После этого экран предложит установить количество кадров для группы, как показано на рисунке ниже. Меняя положение курсора клавишами со стрелками ◀ и ▶, с помощью цифровых клавиш введите цифровые значения параметров. Для завершения установки количества кадров нажмите **ENTER**.

Edit Group#1
 Repeats 000

- Пульт управления вернется к шагу 2 для выбора и редактирования другой группы параметров.

Примечание: для отключения группы установите значение «**0**» для параметра «**Exposure**» (**Выдержка**) или «**Repeats**» (**Количество**).

5. Установив все группы параметров, нажмите «**ESC**» для выхода из режима установки.

Серийная съемка

1. Установите режим съемки с выдержкой «от руки» (**Bulb**).
2. Нажмите клавишу быстрого доступа «**UTILITY**» (**Служебные функции**), перейдите во вложенное меню «**Camera Control \ Shoot**» (**Управление камерой \ Съемка**) и нажмите «**ENTER**».
3. Пульт управления SynScan начнет серийную съемку, а на экране отобразятся данные о текущем статусе, пример индикации показан на рисунке ниже:

Shooting#1:003
 Release mm:ss

- В верхней строке экрана отображается номер группы и количество оставшихся кадров.
- В нижней строке отображается оставшееся время выдержки для текущего кадра.

- В конце каждого кадра пульт управления в течение заданного времени ждет начала следующего кадра.
4. В процессе серийной съемки можно в любой момент нажать клавишу «**ESC**» для остановки съемки. На экране появится «**Shoot Suspended. 1) Resume 3) Exit**» (**Съемка остановлена. 1) Возобновить 3) Выйти**). Нажмите «**1**» для возобновления съемки или клавишу «**3**» для выхода.

Shoot Suspended
 1) Resume 3) Exit

11.5 Коррекция периодической ошибки (PEC) для экваториальной монтировки

Функция коррекции периодической ошибки (PEC) предназначена только для использования с экваториальными монтировками.

Все экваториальные монтировки имеют периодическую ошибку, которая не влияет на визуальные наблюдения, но может серьезно снизить качество снимков при астрофотосъемке с длительными выдержками. Функция коррекции периодической ошибки (PEC) пульта управления SynScan позволяет улучшить качество слежения монтировки при астрофотосъемке.

В зависимости от модели экваториальной монтировки, используются два типа коррекции периодической ошибки (PEC). Один тип коррекции основан на работе программного обеспечения (software based PEC, или SPEC). Этот метод коррекции используют при работе с монтировками EQ3/EQ5/HEQ5/EQ6 Pro. Другой тип коррекции называется постоянным (permanent PEC, или PPEC) — его используют в монтировках Sky-Watcher AZ-EQ6 GT, Sky-Watcher EQ8. Пульт управления SynScan определяет модель подключенной монтировки и выбирает соответствующий тип коррекции.

PEC — обучаемая автоматическая система.

Обучение системы коррекции периодической ошибки (PEC):

1. Выполните качественную полярную настройку монтировки, а затем позиционирование монтировки по звездам.
2. Выберите звезду, расположенную рядом с небесным экватором, наведите на нее телескоп и запустите функцию слежения. Установите звезду в центр поля зрения окуляра телескопа.
3. Зайдите в меню «**UTILITY FUNCTION \ PEC Training**» (**Служебные функции \ Обучение PEC**) и нажмите «**ENTER**». На экране появится запрос «**Select Speed: 1) 0.125X 2) 0.25X**» (**Выберите скорость: 1) 0,125X 2) 0,25X**). Эта скорость используется для регулировки положения звезды в поле зрения телескопа при нажатии клавиши «**◀**» или «**▶**» пульта управления. При небольшом поле зрения окуляра рекомендуется выбирать скорость 0,125X звездной, при большем поле зрения — скорость 0,25X звездной. Нажмите «**1**» или «**2**» для выбора скорости и перехода к следующему шагу.
4. На экране отобразится затраченное время. С помощью клавиш со стрелками «**◀**» и «**▶**» удерживайте звезду в одной точке поля зрения окуляра до момента, когда на экране завершится индикация времени. Общее время, которое занимает эта процедура, зависит от модели монтировки.

Использование функции коррекции периодической ошибки (PEC):

Когда обучение системы коррекции периодической ошибки (PEC) завершено, зайдите в меню «**SETUP \ Tracking \ PEC+Sidereal**» (**Установка \ Обучение \ PEC+Звездная скорость**) и нажмите «**ENTER**» для запуска функции. При выборе других пунктов меню «**SETUP \ Tracking**» (**Установка \ Обучение**) функция коррекции периодической ошибки (PEC) прекращает работать.

Примечания:

- В процессе обучения системы коррекции периодической ошибки (PEC) рекомендуется использовать большое увеличение телескопа и гидрирующий окуляр. Лучше всего применять цифровой окуляр с выводом изображения на компьютер.
 - Для экваториальных монтировок, поддерживающих функцию постоянной коррекции периодической ошибки (PPEC) (например, модели AZ-EQ6 GT и EQ8), в процессе обучения системы коррекции периодической ошибки (PEC) вместо ручного гидрирования можно использовать автогид. В этом случае рекомендуется включать автогидрирование заранее — более чем за 1 минуту до запуска обучения. Общее время обучения системы коррекции периодической ошибки (PEC) этих монтировок может составлять два цикла работы привода.
1. Коррекция периодической ошибки (PEC) позволяет компенсировать ошибки слежения только на оси прямого восхождения монтировки. Для устранения ошибок слежения по оси склонения необходима точная полярная настройка.
 2. После включения коррекции периодической ошибки (PEC) и перед запуском съемки рекомендуется подождать завершения хотя бы одного цикла работы привода.
 3. Для повторного использования данных PEC монтировкой, поддерживающей функцию SPEC, необходимо перед выключением питания установить телескоп в положение для хранения (см. раздел 11.1). Эти ограничения не касаются монтировок, поддерживающих функцию PPEC.

11.6 Калибровка смещения при автоматической установке в начальное положение

Некоторые экваториальные монтировки (например, EQ8) поддерживают функцию автоматической установки в начальное положение, которую можно использовать сразу после включения питания монтировки. Следующая процедура позволяет выполнить калибровку и смещение начального положения:

1. Выполните качественную полярную настройку монтировки.
2. Выключите и включите питание монтировки; запустится инициализация пульта управления.

3. При появлении на экране запроса «**Auto-Home?**» (**Автоматическая установка в начальное положение?**) нажмите «1» для перехода к автоматической установке.
4. Завершите процедуру инициализации пульта управления.
5. В конце процедуры выберите позиционирование монтировки по одной звезде.
6. По завершении позиционирования пульт управления запросит «**Update H.P.O.? 1) No 2) Yes**» (**Обновить H.P.O.? 1) Нет 2) Да**), где «**H.P.O.**» обозначает смещение от начального положения.
 - Для сохранения имеющегося смещения начального положения нажмите «1».
 - Чтобы использовать результаты позиционирования по одной звезде для калибровки начального положения, нажмите «2».

11.7 Задание ошибки конусности и неперпендикулярной ошибки

Ошибка конусности (CE) возникает, когда оптическая ось телескопа не перпендикулярна оси склонения экваториальной монтировки (или оси высоты азимутальной монтировки). **Неперпендикулярная ошибка (NPE)** возникает, когда обе оси монтировки не расположены друг к другу под прямым углом.

Без правильной компенсации обе эти ошибки могут привести к неточному наведению, когда система пытается автоматически определить положение небесного объекта. Для такой компенсации можно задать значения этих ошибок на пульте управления.

1. Для редактирования значения ошибки конусности зайдите в меню «**SETUP \ Alignment \ Cone Error**» (**Установка \ Позиционирование \ Ошибка конусности**).
 - Компенсация ошибки конусности будет применима к позиционированию по одной, двум или трем звездам.
 - При позиционировании по трем звездам пульт измеряет текущее значение ошибку конусности и пересохраняет его вместо предыдущего значения.
 - Ошибка конусности довольно распространена в телескопах большинства типов, но азимутальные монтировки менее чувствительны к ней. Обычно при азимутальной монтировке удается свести ошибку конусности к нулю.
2. Для редактирования значения неперпендикулярной ошибки зайдите в меню «**SETUP \ Alignment \ NP Error**» (**Установка \ Позиционирование \ Неperпенд. ошибка**)
 - Обычно эта ошибка очень мала, ее можно игнорировать (задать значение, равное нулю), если не требуется сверхточное наведение.

Примечание: Если заданное значение ошибки конусности или неперпендикулярной ошибке отлично от нуля, в конце процедуры настройки на экране появится сообщение «**CAUTION: Prev. NPE, CE applied.**» (**Внимание: применены пред. значения ошибки конусности и неperпенд. ошибки**). Следует убедиться, что заданные значения этих ошибок корректны для текущей настройки системы; в противном случае, укажите, что оба значения равны нулю.

11.8 Замедленная астрототосъемка

Пульт управления SynScan может координировать монтировку (экваториальную или азимутальную) телескопа Sky-Watcher и цифровую зеркальную камеру для серийной съемки фотографий ночного неба с длинной выдержкой. Эту съемку можно использовать для создания замедленной видеосъемки. Эта процедура выполняется следующим образом:

1. В начальном положении, включите на монтировке звездное слежение и одновременно спустите затвор на камере.
2. Следует продолжать звездное слежение и держать затвор камеры открытым до достижения заданного времени выдержки.
3. Затем закройте затвор камеры и верните монтировку в начальное положение.
4. Повторяйте шаги 1–3 до тех пор, пока не будет сделано заданное количество фотографий.

Разъем «SNAP» на монтировке или многофункциональный разъем на пульте управления можно использовать для управления камерой с помощью соответствующих кабелей (их можно приобрести у дилера Sky-Watcher).

Подробная процедура

1. Подключите разъем управления спуском затвора камеры к монтировке или пульту управления SynScan с помощью соответствующего кабеля.
2. Наведите камеру в нужном направлении.
3. Зайдите в меню «**UTILITY \ Astro Time-Lapse \ Configuration \ Exposure Time**» (**Служебные функции \ Замедл. астрототосъемка \ Конфигурация \ Время выдержки**) и задайте время выдержки.
4. Зайдите в меню «**UTILITY \ Astro Time-Lapse \ Configuration \ Repeat Times**» (**Служебные функции \ Замедл. астрототосъемка \ Конфигурация \ Кол-во повторов**) и задайте количество фотографий, которое нужно снять.
5. Зайдите в меню «**UTILITY \ Astro Time-Lapse \ Configuration \ Shoot**» (**Служебные функции \ Замедл. астрототосъемка \ Конфигурация \ Съемка**) и начните съемку.
6. На экране появится индикация оставшегося количества фотографий и оставшегося времени выдержки.
7. Чтобы остановить или прекратить съемку, нажмите «**ESC**».

ЧАСТЬ XII: ИСПОЛЬЗОВАНИЕ МОДУЛЯ SYNSCAN GPS

Для точного определения географических координат местоположения и местного времени можно приобрести модуль SynScan GPS. Он позволяет увеличить точность позиционирования и полярной настройки монтировки.

12.1 Инициализация пульта управления с использованием модуля SynScan GPS

Процесс инициализации пульта управления SynScan с использованием модуля SynScan GPS отличается от обычной процедуры инициализации.

1. Подключите модуль SynScan GPS к многофункциональному разъему (6-контактный порт RJ-12), расположенному в центре нижней части пульта управления SynScan. Поместите модуль GPS на горизонтальную поверхность и включите питание монтировки.
2. При определении подключения к модулю GPS пульт управления запросит указание часового пояса:
 - Меняйте положение курсора с помощью стрелок ◀ и ▶.
 - Для смены знака в настройках часового пояса используйте клавиши прокрутки.
 - Знак «+» обозначает часовые пояса восточнее нулевого меридиана, а знак «-» — часовые пояса западнее нулевого меридиана.
 - С помощью цифровых клавиш введите часовой пояс в формате «±hh:mm» (±чч:мм).
 - Для подтверждения ввода и перехода к следующему шагу нажмите «ENTER».
3. Пульт управления SynScan запросит данные об использовании настроек летнего времени. С помощью клавиш прокрутки выберите опцию «Yes» (Да) или «No» (Нет). Для подтверждения ввода и перехода к следующему шагу нажмите «ENTER».
4. На экране появится сообщение «GPS fixing...» (Получение данных GPS...), показывая, что модуль GPS пытается установить связь со спутниками GPS.
5. После установления связи со спутниками GPS пульт управления SynScan продолжит процесс инициализации.

12.2 Проверка информации GPS

1. Подключите модуль SynScan GPS к многофункциональному разъему (6-контактный порт RJ-12), расположенному в центре нижней части пульта управления SynScan. Поместите модуль GPS на горизонтальную поверхность
2. Зайдите в меню «UTILITY FUNCTION \ GPS» (Служебные функции \ GPS) и нажмите «ENTER».
3. На экране появится сообщение «GPS fixing...» (Получение данных GPS...), показывая, что модуль GPS пытается установить связь со спутниками GPS.
4. После установления связи со спутниками GPS на экране появится «GPS Information:» (Информация GPS:). С помощью клавиш прокрутки просмотрите следующую информацию. Для выхода нажмите «ESC».
 - **M.O.V.:** магнитное склонение
 - **Lat:** широта
 - **Lo:** долгота
 - **Date:** дата
 - **UT:** время по Гринвичу
 - **LT:** местное время
 - **TimeZone:** часовой пояс
 - **LST:** звездное время
 - **Elevation:** высота над уровнем моря
 - **Quality:** качество сигнала GPS
 - **Number of SV:** количество доступных спутников GPS
 - **SV (fix) Nr:** количество используемых спутников GPS

ПРИЛОЖЕНИЕ I: УСТРАНЕНИЕ ОШИБКИ КОНУСНОСТИ

Ошибка конусности возникает, если оптическая ось телескопа не перпендикулярна оси склонения экваториальной монтировки. Ошибка конусности снижает точность наведения на объекты и точность полярной настройки монтировки.

Проверка ошибки конусности

1. Выполните точную полярную настройку экваториальной монтировки и позиционирование по двум звездам. Используемые для проверки звезды должны быть расположены с одной стороны от небесного меридиана, а разница значений склонений этих двух звезд должна составлять 10–30°.
2. С помощью пульта управления SynScan наведите телескоп на несколько объектов, расположенных с той же стороны от небесного меридиана, что и выбранные звезды для позиционирования. Точность наведения должна быть достаточно высокой.
3. С помощью пульта управления SynScan наведите телескоп на несколько объектов, расположенных с противоположной стороны от небесного меридиана.
 - Если точность наведения монтировки остается высокой, телескоп имеет незначительную ошибку конусности или ошибка отсутствует.
 - Если точность наведения низкая, а наибольшее отклонение — на оси прямого восхождения (в этом случае объект можно установить в центр поля зрения с помощью клавиш со стрелками ◀ и ▶), это означает наличие значительной ошибки конусности телескопа.

Устранение ошибки конусности

1. Поверните телескоп вокруг оси прямого восхождения монтировки до положения, при котором ось противовеса расположена горизонтально.
2. Установите Полярную звезду в центр поля зрения искателя полюса.
3. Наведите телескоп на Полярную звезду, поверните монтировку по оси склонений до положения, при котором Полярная звезда расположена максимально близко к центру поля зрения искателя и окуляра телескопа.
4. Выполните точную настройку положения монтировки по азимуту и высоте для установки Полярной звезды в центр поля зрения окуляра телескопа.
5. Поверните монтировку по оси прямого восхождения на угол 180° (ось противовеса примет горизонтальное положение и будет направлена в противоположную от оптической трубы сторону). Если Полярную звезду можно установить в центр поля зрения окуляра, поворачивая монтировку только по оси склонения, значит, ошибка конусности незначительна и регулировка не требуется; в противном случае перейдите к следующему шагу.

6. Поверните монтировку по оси склонения до положения, при котором Полярная звезда расположена максимально близко к центру поля зрения искателя и окуляра телескопа.
7. Наблюдая в окуляр, слегка надавите в горизонтальной плоскости на оптическую трубу со стороны окулярного узла и найдите направление, в котором Полярная звезда расположена ближе всего к центру поля зрения окуляра. Так вы сможете определить направление, в котором необходимо сместить положение оптической трубы на установочной площадке монтировки или на установочной пластине для уменьшения ошибки конусности.
8. Установите регулировочную прокладку (или воспользуйтесь другим методом) с требуемой стороны установочной площадки или пластины крепления для поднятия оптической трубы телескопа. При установке регулировочной прокладки смотрите в окуляр телескопа. Наполовину уменьшите видимое расстояние между Полярной звездой и центром поля зрения.
9. Повторите шаги 4 и 5 для проверки ошибки конусности; при необходимости повторите шаги 6,7 и 8.

Советы:

- Рекомендуется использовать гидрирующий окуляр и совместить движения по оси склонения с положением одной из линий сетки в поле зрения окуляра.
- Эту настройку можно провести в дневное время, используя вместо Полярной звезды отдаленный объект.

ПРИЛОЖЕНИЕ II: АВТОМАТИЧЕСКАЯ ДИАГНОСТИКА SYNSCAN

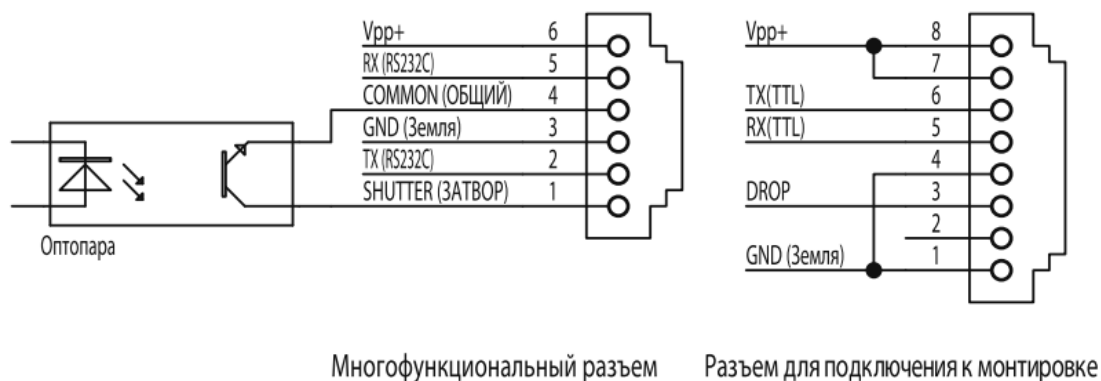
Пульт управления SynScan оснащен встроенной программой автоматической диагностики. Для запуска полной диагностики следует подготовить диагностическую перемычку. Для этого воспользуйтесь инструкциями, приведенными ниже, и обратитесь к Приложению 3:

- Замкните контакты 2 (TX_RS232C) и 5 (RX_RS232C) разъема RJ-12.

Процедура диагностики:

1. Подключите диагностическую перемычку к разъему RJ-12 пульта управления SynScan.
2. Одновременно нажмите клавиши «2» и «5» и включите питание пульта управления.
3. На экране на короткое время появится сообщение «**SynScan B.I.T.**», затем сообщение «**LCD CONTRAST x-yu**» (**Контрастность экрана x-yu**). Для продолжения нажмите «**ENTER**».
4. Для диагностики экран на короткое время станет полностью черным, а затем полностью белым.
5. При наличии проблем в работе функции протокола RS-232C многофункционального разъема (RJ-12) или при отсутствии диагностической перемычки, подключенной к многофункциональному разъему, на экране появится сообщение «**COM1 ERROR**» (**Ошибка COM1**). Для продолжения нажмите «**ENTER**».
6. Пропустите сообщение «**COM2 ERROR**» (**Ошибка COM2**). Для продолжения нажмите «**ENTER**».
7. При отсутствии проблем в работе тестирование переходит к шагу 9; в противном случае на экране появится сообщение об ошибке «**EEPROM ERROR**» или «**FLASH ERROR**». Для продолжения нажмите «**ENTER**».
8. Проверка клавиатуры и других функций:
 - В верхней строке экрана появится «**Key=**» (**Клавиша=**). При нажатии на клавишу ее название выводится на экран.
 - В нижней строке экрана отображается индикация напряжения питания.

ПРИЛОЖЕНИЕ III: СХЕМА РАЗЪЕМОВ



ПРИЛОЖЕНИЕ IV: ТЕХНИЧЕСКИЕ ХАРАКТЕРИСТИКИ

Совместимость с монтировками	Экваториальные и азимутальные монтировки
Каталоги объектов	Мессье, NGC, IC, SAO, Колдуэлла, Двойные звезды, Переменные звезды, Звезды с собственными названиями, Планеты
Точность наведения	До 5 угл. мин (RMS)
Скорости слежения	Звездная, солнечная, лунная
Система коррекции периодической ошибки (PEC)	SPEC или PPEC
База данных	Более 42 000 объектов
ЖК-экран	2-строчный, 18 символов в строке Регулировка контрастности и яркости подсветки
Клавиатура	Резиновые клавиши, регулируемая подсветка
GPS	Модуль SynScan GPS (приобретается отдельно)
Подключение к компьютеру	RS-232C, 9600 бит/сек, биты четности отключены, 8 бит данных, 1 бит старт, 1 бит стоп
Источник питания	7,4–12 В, 100 мА (постоянный ток)
Питание от многофункционального разъема	Напряжение питания 0,7 В, максимальная сила тока 100 мА

SynScan™

Внимание!



НИКОГДА НЕ СМОТРИТЕ В ТЕЛЕСКОП ПРЯМО НА СОЛНЦЕ ИЛИ НА ОБЛАСТЬ РЯДОМ С НИМ. ЭТО МОЖЕТ ПРИВЕСТИ К НЕОБРАТИМЫМ ПОВРЕЖДЕНИЯМ ЗРЕНИЯ, ВПЛОТЬ ДО ПОЛНОЙ СЛЕПОТЫ. ДЛЯ НАБЛЮДЕНИЙ СОЛНЦА ИСПОЛЬЗУЙТЕ ЖЕСТКО ЗАКРЕПЛЕННЫЙ СПЕРЕДИ ТЕЛЕСКОПА СПЕЦИАЛЬНЫЙ СОЛНЕЧНЫЙ ФИЛЬТР ПРИ НАБЛЮДЕНИЯХ СОЛНЦА СНИМАЙТЕ ИСКАТЕЛЬ ИЛИ УСТАНОВЛИВАЙТЕ НА ИСКАТЕЛЬ ПЫЛЕЗАЩИТНУЮ КРЫШКУ, ЧТОБЫ ИЗБЕЖАТЬ СЛУЧАЙНОГО НАБЛЮДЕНИЯ СОЛНЦА ЧЕРЕЗ ИСКАТЕЛЬ. НИКОГДА НЕ ИСПОЛЬЗУЙТЕ ОКУЛЯРНЫЕ СОЛНЕЧНЫЕ ФИЛЬТРЫ ДЛЯ НАБЛЮДЕНИЯ СОЛНЦА, А ТАКЖЕ НИКОГДА НЕ ИСПОЛЬЗУЙТЕ ТЕЛЕСКОП ДЛЯ ПРОЕЦИРОВАНИЯ ИЗОБРАЖЕНИЯ СОЛНЦА НА ЛЮБЫЕ ПОВЕРХНОСТИ. ВНУТРЕННЕЕ НАГРЕВАНИЕ МОЖЕТ ПРИВЕСТИ К РАЗРУШЕНИЮ ОПТИЧЕСКИХ ЭЛЕМЕНТОВ ТЕЛЕСКОПА.

Sky-Watcher

Эксклюзивный дистрибьютор продукции Sky-Watcher в России «Скай Вотчер Россия»
Россия, 190005, г. Санкт-Петербург, Измайловский пр-т, д. 22, лит. А

Москва: +7 (499) 678-03-74

СПб: +7 (812) 418-30-74

www.sky-watcher-russia.ru
© Sky-Watcher 2015 — 20150505