



Канальные вентиляторы серии SILENTUB обладают очень низким уровнем шума и предназначены для использования в небольших системах вентиляции с воздуховодами или для скрытого монтажа в стене для непосредственной циркуляции воздуха между двумя соседними помещениями.

Вентиляторы укомплектованы однофазными электродвигателями (230 В - 50 Гц, класс защиты IP44, класс электробезопасности II), обратным клапаном и шариковыми подшипниками, не требующими обслуживания. Электродвигатель закреплен в корпусе при помощи специальных резинометаллических втулок, которые предотвращают передачу вибраций и шума.

Рабочая температура воздуха от 0°C до +40°C.



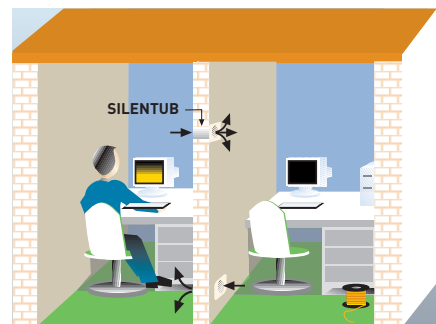
#### Обратный клапан

Препятствует обратному потоку воздуха при выключенном вентиляторе. Открывается под действием потока воздуха от вентилятора.



#### Резинометаллические втулки

Предотвращают передачу вибраций и шума от электродвигателя к корпусу вентилятора.



SILENTUB-100 может устанавливаться внутри стены, это удобное решение для вентиляции небольших помещений или распределения тепла между соседними помещениями.

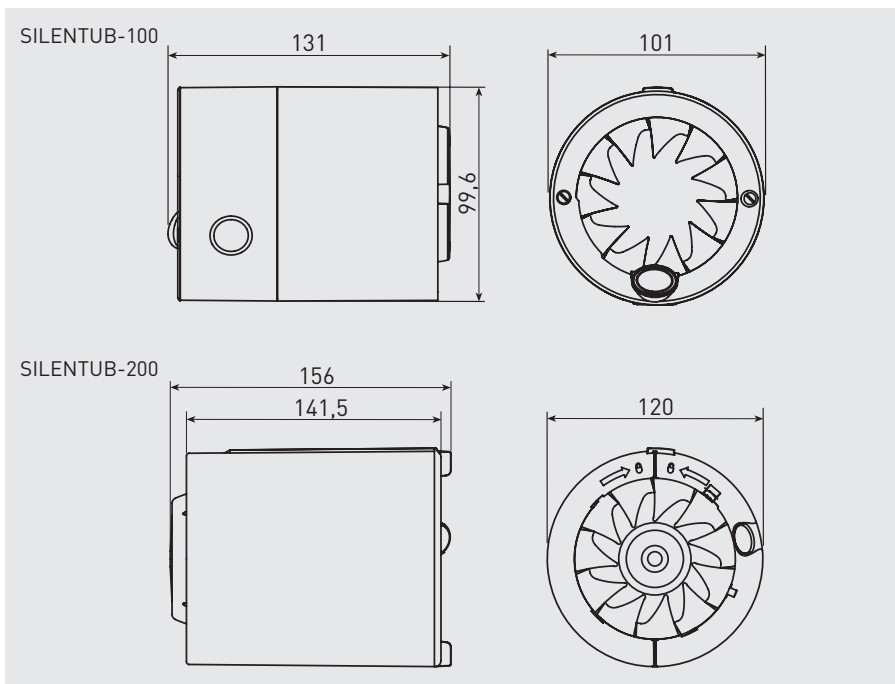
ТЕХНИЧЕСКИЕ ХАРАКТЕРИСТИКИ

Модель	Частота вращения (об/мин)	Максимальная потребляемая мощность (Вт)	Внешний диаметр (мм)	Максимальный расход воздуха (м³/ч)	Уровень звукового давления* (дБ(A))	Вес (кг)	Схема подключения**
SILENTUB-100	2450	12	100	100	37,5	0,5	2, 3, 11
SILENTUB-200	2350	16	120	190	42	0,7	2, 3, 11

\* Уровень звукового давления измерен на расстоянии 1,5 м от вентилятора, на всасывающей стороне, в свободном пространстве.

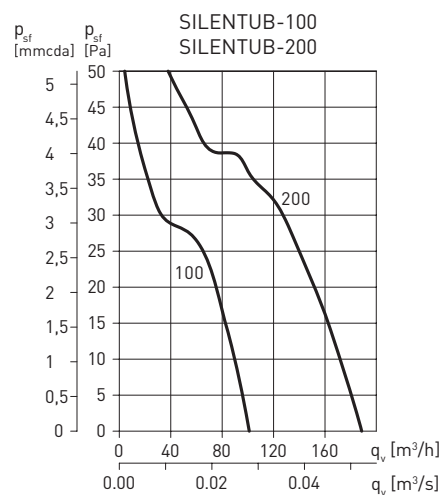
\*\* Смотрите раздел "Схемы подключения".

РАЗМЕРЫ (мм)



РАБОЧИЕ ХАРАКТЕРИСТИКИ

- $q_v$  расход воздуха в м³/ч и м³/с.
- $p_{st}$  статическое давление в Па и мм вод. ст.
- Данные приведены: в соответствии со стандартами: ISO 5801, AMCA 210-99; при температуре сухого воздуха 20°C и атмосферном давлении 760 мм рт. ст.



АКСЕССУАРЫ



**PIE-100/120**  
Монтажный кронштейн.



**GSA**  
Гибкие алюминиевые воздуховоды.



**GR-100 GRA**  
Алюминиевая решётка.



**CX**  
Червячные хомуты.



**PER-W**  
Пластиковые инерционные жалюзи.