



DECOR-100
DECOR-200
DECOR-300

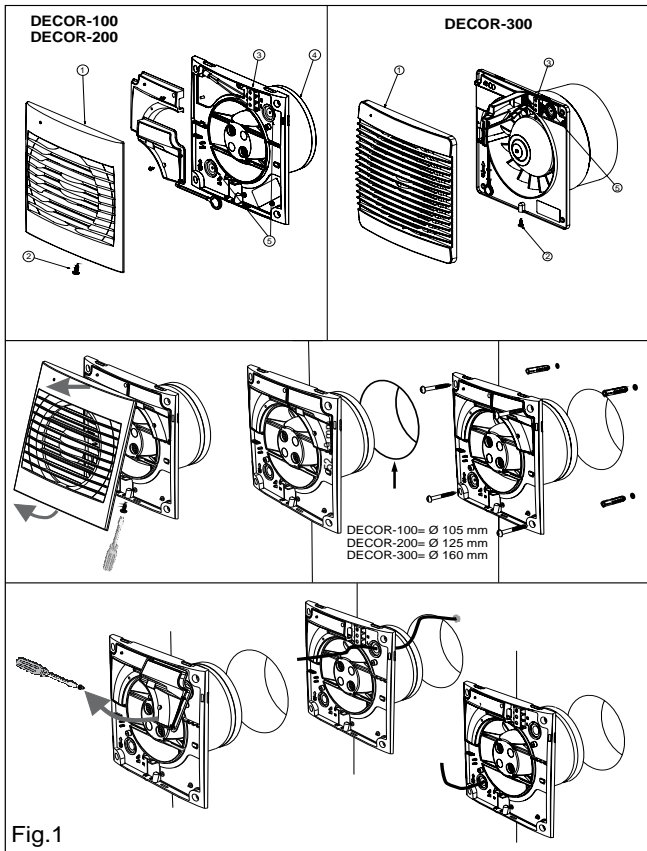


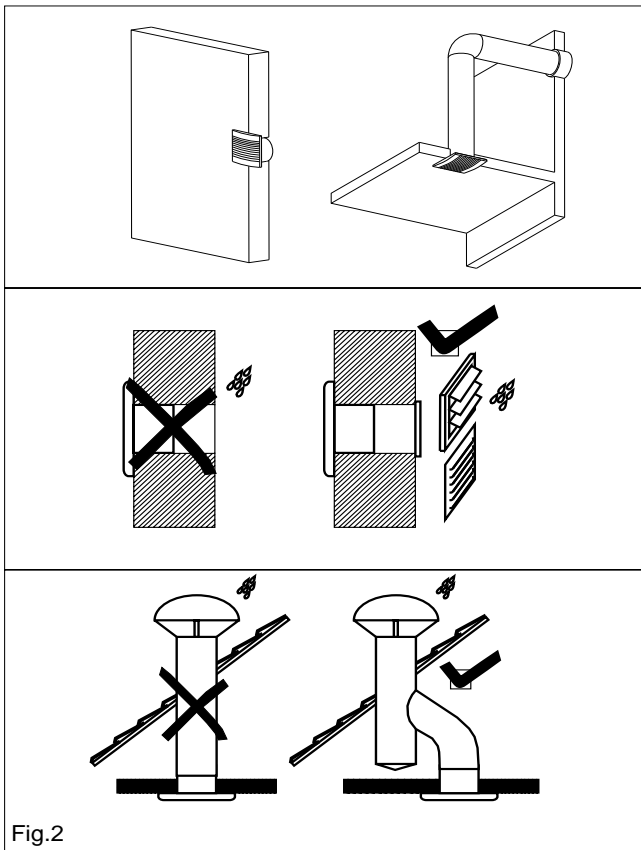
TM.by
ONLINE STORE

<https://tm.by>
Интернет-магазин



<https://tm.by>
Интернет-магазин





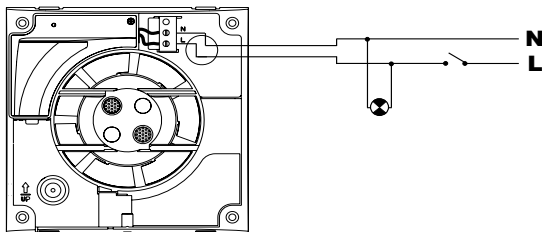


Fig.3

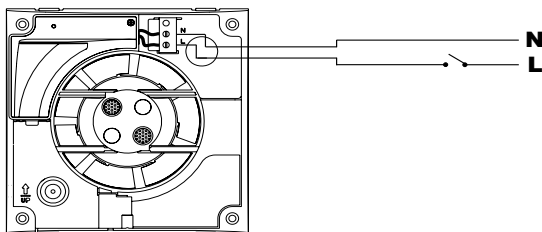


Fig.4

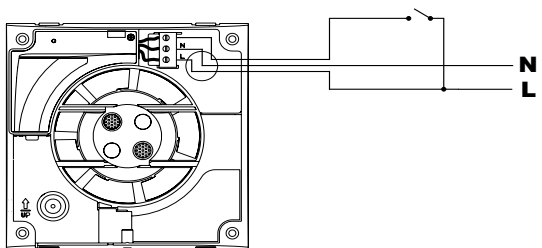
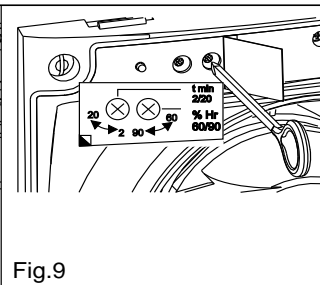
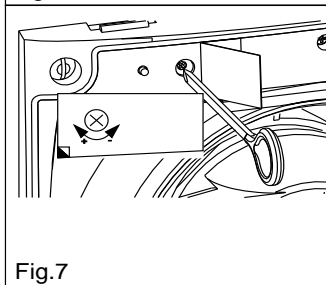
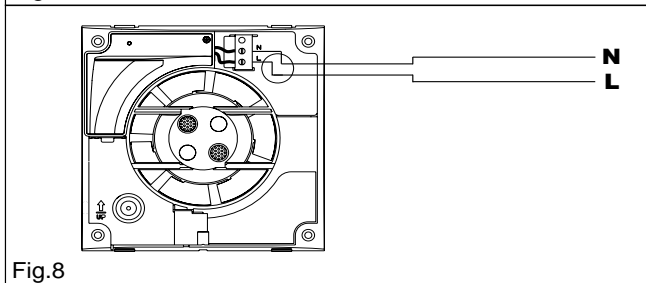
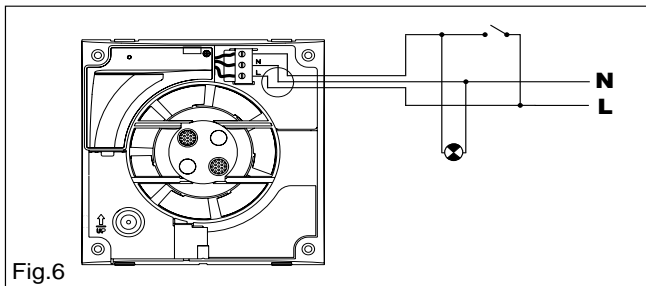


Fig.5



ESPAÑOL

Extractores helicoidales DECOR

La instalación y la configuración debe ser realizada sólo por un electricista calificado. Los extractores de la serie DECOR han sido fabricados bajo rigurosas normas de producción y control de calidad como la ISO 9001. Todos los componentes han sido verificados; todos los aparatos han sido probados a final del montaje.

Antes de instalar y poner en funcionamiento este producto, lea atentamente el presente libro de instrucciones pues contiene indicaciones importantes para su seguridad y la de los usuarios durante la instalación, uso y mantenimiento de este producto.

Recomendaciones importantes

- Compruebe el perfecto estado del aparato al desembalarlo ya que cualquier defecto de origen que presente, está amparado por la garantía S&P. Asimismo, compruebe que el aparato es el que usted ha solicitado y que los datos que figuran en la placa de instrucciones coincidan con sus necesidades
- La instalación debe ser realizada por un profesional calificado
- La instalación debe hacerse acorde con los reglamentos vigentes en cada país.
- Si el aparato funciona como extractor en una sala donde haya instalada una caldera u otro tipo de sistema a combustión que necesita aire para su funcionamiento, comprobar que las entradas de aire de la sala, sean correctamente dimensionadas.
- No se puede conectar la descarga del extractor a un conducto utilizado para evacuar los humos de aparatos alimentados a gas u otro combustible.

Instalación (Fig.1)

IMPORTANTE: Antes de proceder a la instalación y conexión del aparato, asegurarse de desconectar el suministro eléctrico. El cable eléctrico tiene que llegar empotrado en la pared y entrar en el aparato por detrás.

- 1- Rejilla de protección
- 2- Tornillo de sujeción
- 3- Ficha de conexión
- 4-Boca de salida con compuerta antiretorno
- 5- Pasacables

El DECOR puede ser instalado en techo o pared, con descarga directa hacia el exterior, a conducto individual o a un sistema de ventilación comunitario (fig.2).

Va fijado a la pared o el techo con los 4 tacos y tornillos suministrados en el embalaje.

Realizar un orificio en la pared o techo de diámetro: (fig.1)

Si el montaje se hace con conducto individual, utilizar un conducto de diámetro normalizado:

- DECOR-100: 100 mm
- DECOR-200: 125 mm
- DECOR-300: 150 ó 160 mm

Desenroscar el tornillo de sujeción (2) de la rejilla (1).

Asegurarse que existe ninguna obstrucción al paso del aire, y que la hélice gira libremente.

El aparato deberá quedar ajustado de tal forma que no quede oprimido, puesto que en tal caso podría impedirse el giro de la hélice o producirse ruidos. Comprobar que la compuerta antiretorno colocada a la descarga de la boca de salida (4) se abre sin dificultad y vigilar en no dañarla en el montaje.



Entrar el cable eléctrico por uno de los pasacables (5) y fijar el aparato a la pared de manera que el tornillo de sujeción (2) este abajo.

Efectuar la conexión eléctrica tal como se indica a continuación, volver a montar la rejilla de protección (1) y apretar el tornillo (2).

Conexión eléctrica

El DECOR es un extractor preparado para alimentarse de una red monofásica, con la tensión y la frecuencia que se indican en la placa de características situada en el aparato.

Los extractores están contruidos con doble aislamiento eléctrico (clase II) y no precisan por tanto toma de tierra.

Además del interruptor mostrado en el plano de instalación/diagrama, debe haber un interruptor omnipolar en el cableado fijo con una abertura entre contactos de 3mm como mínimo.

El cable eléctrico debe introducirse en el DECOR por uno de los pasacables (5).

Una vez introducido el cable realizar la conexión eléctrica a la ficha de conexión (3) según el modelo instalado:

DECOR S, C, SZ, CZ

Para estos modelos seguir los esquemas:

Fig.3- Puesta en marcha del extractor con el mismo interruptor que el de la luz

Fig.4- Puesta en marcha del extractor con un interruptor independiente

DECOR R, CR, RZ, CRZ

Modelos equipados con una temporización ajustable. La temporización permite que el aparato siga funcionando el tiempo determinado por la temporización, después que el interruptor haya sido cerrado (fig.5).

El esquema fig.6 muestra como conectar el aparato con temporización para que se ponga en marcha con el mismo interruptor que la luz.

Para ajustar esta temporización, girar el potenciómetro situado en el circuito impreso (fig.7):

- Para disminuir el tiempo de temporización girar en el sentido anti-horario (min.: 1 minutos)
- Para aumentar el tiempo de temporización girar en el sentido horario (máx.: 30 minutos).

DECOR H, CH, HZ, CHZ

Modelos equipados con un higrostat electrónico regulable entre el 60 y el 90% HR (% Humedad Relativa) y con una temporización ajustable entre 2 y 20 minutos.

Recomendaciones

- Si se modifica los ajustes del extractor habrá que manipular los potenciómetros situados en el circuito impreso. Estos potenciómetros son frágiles y tienen que manipularse con cuidado.
- Para que la medida de humedad este correcta se tiene que instalar el extractor en un sitio donde existe una buena circulación del aire.
- No se debe modificar el ajuste de la humedad fuera del local donde se va a instalar el extractor.
- Si el nivel de humedad esta siempre por encima de 90%HR, el extractor no va a parar de funcionar.

Ajuste:

Los extractores son pre ajustados en fábrica en 60%HR y 2 minutos para la temporización.

Si el nivel de humedad en el local a ventilar es inferior a 60%HR, el extractor no se pondrá en marcha. Si es superior, el extractor se pondrá en marcha hasta que el nivel de humedad vuelva a un nivel inferior a 60%HR y seguirá funcionando el tiempo fijado por la temporización.

ATTENCION: Cuando el extractor está en fase de temporización, se tiene que dejar acabar antes de proceder a un nuevo ajuste.

Funcionamiento

Caso 1: En funcionamiento automático (fig.8) el aparato se pone en marcha

automáticamente cuando el nivel de humedad en el local es superior al valor ajustado. Se para cuando el nivel de humedad vuelve por debajo del valor ajustado y después del tiempo fijado por el temporizador.

Caso 2: Funcionamiento automático con posibilidad de puesta en marcha con el interruptor de la luz (fig.6)

Funcionamiento automático similar al caso 1 y además con la posibilidad de poner el aparato en marcha con el interruptor de la luz cuando el nivel de humedad en el local es inferior al valor ajustado. En este caso, cuando se desconecta el interruptor (se apaga la luz), el aparato sigue funcionando el tiempo fijado por el temporizador.

ATENCIÓN: Cuando el nivel de humedad relativa en el local sea superior al valor ajustado el funcionamiento automático tiene prioridad sobre el funcionamiento manual, es decir que no se podrá parar el aparato con el interruptor.

El ajuste del valor de humedad se efectúa por medio del potenciómetro "% Hr" que se halla en el circuito impreso (fig.9) una vez desmontada la rejilla (1):

- Para disminuir la sensibilidad a la humedad girar en el sentido antihorario (min.: 60%)
- Para aumentar la sensibilidad a la humedad girar en el sentido horario (máx.: 90%).

Para ajustar la temporización, girar el potenciómetro "t min." situado en el circuito impreso (fig.9):

- Para disminuir el tiempo de temporización girar en el sentido antihorario (min.: 2 minutos)
- Para aumentar el tiempo de temporización girar en el sentido horario (máx.: 20 minutos).

DECOR-100 CD y CDZ

Modelos equipados con un detector de presencia. El aparato se pone en marcha automáticamente cuando detecta un movimiento y eso para a distancia máxima de 2 metros (fig.8). Tienen además una temporización regulable, entre 1 y 30 minutos, manteniendo el DECOR-100 en funcionamiento después de su puesta en marcha.

Para ajustar el temporizador, girar el potenciómetro situado en el circuito impreso (fig.7):

- Para disminuir el tiempo de temporización girar en el sentido antihorario (min.: 1 minutos)
- Para aumentar el tiempo de temporización girar en el sentido horario (máx.: 30 minutos).

Instrucciones del usuario

Estas instrucciones están disponibles en la página web: <http://www.solerpalau.com> o póngase en contacto con su distribuidor o oficina técnica de su país, ver la lista en: <http://www.solerpalau.com>.

Este aparato puede ser utilizado sólo para niños de 8 o más años, y personas con incapacidad física o mental o por falta de experiencia y conocimientos, si han recibido supervisión o instrucciones sobre el uso del aparato de una manera segura y comprenda los peligros involucrados. Los niños no deben jugar con el aparato. La limpieza y el mantenimiento no se efectuará por los niños sin supervisión.

Limpieza y mantenimiento

Sólo es necesaria una limpieza periódica del extractor utilizando un paño ligeramente impregnado con un detergente suave.

S&P se reserva el derecho de modificaciones sin previo aviso.



ENGLISH

DECOR Axial Extractor Fans

The installation and settings must be done only by an Qualified Electrician.

The DECOR extractor fan range is manufactured to the high standards of production and quality as lay down by the international Quality Standard ISO 9001. All components have been checked and every one of the final products will have been individually tested at the end of the manufacturing process.

Please read this instructions booklet carefully before installing or starting up the product. It contains important information on personal and user safety measures to be followed while installing, using and carrying out maintenance work on the equipment.

Important information

- Check that the apparatus is in perfect condition while unpacking. Any fault or damage caused in origin is covered by the S&P guarantee. Please make sure that the apparatus coincides with the product you have ordered and that the details on the instructions plate fulfil your necessities.
- Installation must only be carried out by qualified persons.
- Make sure that the installation complies with each country's current mechanical and electrical norms.
- If a ventilator is going to be installed to extract air from premises where a boiler or other combustion apparatus are installed, make sure that the building has sufficient air intakes to assure adequate combustion.
- The extractor outlet must not be connected to a duct used to exhaust smoke or fumes from any appliance that uses gas or any other type of fuel.

Installation fig.1

IMPORTANT: Before installing and wiring the unit, ensure that the main supply is switched off.

- 1 : Protection grille
- 2 : Fixing screw
- 3 : Connection terminals
- 4 : Outlet with backdraught shutter
- 5 : Cable entry

The DECOR can either discharge directly to the outside or via an individual or central ducting system (see Fig. 2).

The unit can be mounted on the wall or ceiling using the 4 rubber blocks and the screws provided.

Drill a hole in chosen position in the wall or ceiling of: (fig.1)

If the unit is to be installed with individual ducting, use a standard duct:

- DECOR-100: 100 mm
- DECOR-200: 125 mm
- DECOR-300: 150-160 mm

Loosen the screw (2), which holds the grille in place (1) and remove the grille. Ensure that there are no obstructions to the airflow and that the impeller turns freely.

Fix the extractor to the wall in such a way that it is not distorted in order to avoid noise generation or problems with the rotation of the impeller. Make sure that the backdraught shutter opens freely and has not being damaged in transit.

Introduce the mains cable through one of the cable point (5) and fix it to the wall so that the fixing screw (2) is above.

Connect the electrical wiring as set out below and then mount the protection grille (1) and tighten the screw (2).

Electrical connection

The DECOR-100 is an extractor designed for a single phase supply, with voltage and frequency as indicated on the rating plate of the unit. The units are manufactured with double electrical insulation (Class II) and therefore they do not need an earth connection.

In addition to the switch shown in the installation drawing/diagram, there must be an All Pole switch in the fixed wiring with a contact opening of min 3 mm.

The electrical cable must enter the DECOR-100 through one of the cable point (5).

Once the cable has been introduced proceed using the electrical wiring diagram applicable to the selected model.

DECOR S, C, SZ, CZ

These models use the following diagrams:

Fig.3: Fan operating through the light switch.

Fig.4: Fan operating through an independent switch.

DECOR R, CR, RZ, CRZ

These models are fitted with an adjustable timer. The timer enables the fan to continue running for the selected period after the switch has been turned off.

Fig.5: Fan operating through an independent switch.

Fig.6: Fan operating through a light switch

The desired run-on time is selected by means of an adjuster positioned on the printed circuit board (fig. 7) and accessible once the grille (1) has been removed:

- To reduce the run-on time, turn anticlockwise (min. 1 minute)

- To increase the run-on time, turn clockwise (max: 30 minutes).

DECOR H, CH, HZ, CHZ

Models provided with an electronic humidistat which can be adjusted from 60% to 90 % RH (relative humidity) and with a timer, adjustable between 2 and 20 minutes.

Specific recommendations

- If changing the settings of the fan you have to handle the controls located on the PCB. These adjusters are fragile and must be handled with care.

- For humidity measurement is correct we need the fan is installed in an area where there is good air circulation.

- Do not adjust the humidity outside the room where the vent should be installed.

- If the humidity level is consistently above 90% RH, the fan will not stop.

Operation

Case 1: Automatic operation (fig.8)

Humidistat causes the extractor to operate automatically when the humidity level in the room is higher than the set level. The extractor will stop automatically when the humidity drops below the selected level and after the selected period set on the timer.

Case 2: Automatic operation as in case 1 with the facility to override the hygrost at by means of the light switch (fig.6), when the humidity level in the room is lower than the selected level. In this case, the extractor continues to operate for the selected period set on the timer after the switch light has been switched off.

ATTENTION: When the humidity rise above the selected value, the automatic option takes precedence over the manual and the unit cannot then be switched off using a switch.

Settings:

The fans are set to operate at 60% relative humidity and with 2 minutes run-on time.

If the humidity in the room is lower than 60%, the fan will not turn on. If it is higher, the fan will operate until the humidity level drops below 60%RH and then runs for the length of time set by the timer. The desired humidity level and time delay are set by means of adjusters positioned on the printed circuit board (fig. 9) and accessible once the grille (1) has been removed.

The humidity is set by the adjuster. "**% Hr**"

- To reduce the humidity setting turn anticlockwise (min.60 %)
- To increase the humidity setting turn clockwise (max. 90 %)

The timer is set by the adjuster "**t min.**"

- To reduce the run-on time, turn anticlockwise (min. 2 minutes)
- To increase the run-on time, turn clockwise (max: 20 minutes).

ATTENTION: When the fan is on run-on time phase, you must let it finish before a new setting.

Note:

If the fan never turns on.

- Humidity adjuster is not at its lowest setting. Turn anticlockwise the adjuster (do not force the adjuster) to the minimum setting.
- The fan is fitted in an area where there is no air flow.
- The humidity level in the room is below 60% RH

If the fan never stops:

- Humidity adjuster is not at its highest setting. Turn clockwise the adjuster (do not force the adjuster) to the maximum setting.
- The humidity level in the room is above 90% RH

DECOR-100 CD and CDZ

Models provided with a PIR (passive infra-red) detector and adjustable "run on" timer (1 to 30 minutes).

The unit starts automatically when a movement is detected with a maximum distance of 2 metres (fig.8) and will continue to operate for the set period.

The desired run-on time is selected by means of an adjuster positioned on the printed circuit board (fig. 7) and accessible once the grille (1) has been removed:

- To reduce the run-on time, turn anticlockwise (min. 1 minute)
- To increase the run-on time, turn clockwise (max: 30 minutes).

User instruction

This instruction is available under <http://www.solerpalau.com> or contact your National Soler & Palau contact. List see <http://www.solerpalau.com>.

This appliance can be used by children aged from 8 years and above and persons with reduced physical, sensory or mental capabilities or lack of experience and knowledge if they have been given supervision or instruction concerning use of the appliance in a safe way and understand the hazards involved. Children shall not play with the appliance. Cleaning and user maintenance shall not be made by children without supervision.

Cleaning and maintenance

The other surface of the Fan needs only a periodical cleaning, using a cloth lightly impregnated with a soft detergent.

S&P reserves the right to alter specifications without notice

FRANÇAIS

Aérateurs hélicoïdes DECOR

L'installation et les réglages doivent être réalisés par un professionnel qualifié.

Les aérateurs de la série DECOR ont été fabriqués en respectant de rigoureuses normes de fabrication et de contrôle qualité (ISO 9001). Tous les composants ont été vérifiés; tous les appareils ont été testés en fin de montage.

Avant d'installer et de mettre en marche ce produit, lire attentivement ces instructions car elles contiennent des informations importantes quant à votre sécurité et celle des utilisateurs, pendant l'installation, l'utilisation et l'entretien de ce produit.

Recommandations importantes

- Dès réception, vérifier le parfait état de l'appareil étant donné que tout défaut d'origine est couvert par la garantie S&P. De même, vérifier que le type du ventilateur soit conforme à celui commandé et que les caractéristiques inscrites sur la plaque signalétique soient compatibles avec celles de l'installation.
- L'installation doit être effectuée par un professionnel qualifié.
- S'assurer que l'installation répond aux réglementations mécaniques et électrotechniques en vigueur dans chaque pays.
- Si le ventilateur doit être installé dans un local équipé d'une chaudière ou d'un autre type d'appareil à combustion, s'assurer que les entrées d'air dans le local sont suffisamment dimensionnées pour garantir une combustion correcte.
- Ne pas raccorder l'aérateur à un conduit utilisé pour évacuer les fumées d'appareils alimentés au gaz ou autre combustible.

Installation (fig.1)

IMPORTANT: Avant d'installer et de raccorder le DECOR, s'assurer que le câble d'alimentation soit déconnecté du réseau électrique. Le câble électrique doit être encastré et entrer dans l'appareil par l'arrière.

- 1- Grille de protection
- 2- Vis de fixation de la grille
- 3- Bornier
- 4- Bouche de sortie avec clapet anti-retour
- 5- Passe-câbles

Le DECOR peut être installé soit au mur soit au plafond, en rejet d'air directement vers l'extérieur ou en conduit individuel ou collectif (fig.2).

Il est fixé à l'aide des 4 vis et chevilles fournies dans l'emballage.

Pratiquer, dans le mur ou le plafond, une ouverture de diamètre : (fig.1)

Si le montage est réalisé avec un conduit individuel, utiliser un conduit de diamètre :

- DECOR-100 : 100 mm
- DECOR-200 : 125 mm
- DECOR-300 : 150-160 mm

Dévisser la vis de fixation (2) de la grille de protection (1).

S'assurer qu'il n'existe dans le conduit aucune obstruction au passage de l'air.

Le montage doit être fait de façon à ne pas comprimer la bouche de sortie, ce qui pourrait gêner ou empêcher la rotation de l'hélice et rendre l'appareil bruyant ou inopérant. Vérifier que le clapet anti-retour placé sur la bouche de sortie (4) s'ouvre sans difficulté et faire attention de ne pas l'endommager lors du montage.

Entrer le câble électrique par un des Passe-câbles (5) puis placer l'appareil et le fixer de façon à ce que la vis de fixation (2) soit vers le bas.

Raccorder le câble électrique comme indiqué ci-après, replacer la grille de protection et serrer la vis de fixation.

Raccordement électrique

Le DECOR est un aérateur prévu pour être raccordé à un réseau monophasé dont la tension et la fréquence sont indiquées sur la plaque signalétique placée à l'arrière de l'appareil.

La double isolation Classe II fait qu'il n'est pas nécessaire de le raccorder à la terre.

En plus de l'interrupteur indiqué sur les schémas de raccordement, l'installation électrique fixe doit intégrer un interrupteur omnipolaire ayant une ouverture entre contacts d'au moins 3 mm.

Le câble électrique doit être introduit dans le DECOR par l'arrière de l'appareil le faisant passer par un des passe-câbles (5). Une fois le câble introduit le brancher au bornier (3) suivant la version installée:

DECOR versions S, C, SZ, CZ

Pour ces modèles sont proposés deux schémas:

Fig.3- Un seul interrupteur pour commander la lumière et la mise en route du DECOR

Fig.4- Un interrupteur indépendant pour commander la mise en route du DECOR

DECOR versions R, CR, RZ, CRZ

Modèles équipés d'une temporisation réglable. La temporisation permet à l'appareil de continuer à fonctionner, le temps déterminé par la temporisation, après que l'interrupteur ait été fermé (fig.5)

Le schéma de câblage fig.6 montre comment, avec le même interrupteur, commander la lumière dans la pièce et la mise en route du DECOR.

Pour régler cette temporisation agir sur le potentiomètre situé sur le circuit imprimé (fig.7):

- Pour diminuer la temporisation tourner dans le sens inverse des aiguilles d'une montre (min.: 1 minutes)
- Pour augmenter la temporisation, tourner dans le sens des aiguilles d'une montre (max.: 30 minutes)

DECOR versions H, CH, HZ, CHZ

Les versions CH sont équipées d'un hygrostat électronique réglable entre 60 et 90 %HR (% d'humidité relative) et d'une temporisation réglable entre 2 et 20 minutes.

Recommandations particulières :

- En cas de modification des réglages de l'aérateur vous serez amenés à manipuler les potentiomètres situés sur le circuit imprimé. Ces potentiomètres sont fragiles et doivent être manipulés avec précaution.

- Pour que la mesure d'humidité soit correcte il faut que l'aérateur soit installé dans une zone où il existe une bonne circulation d'air.
- Ne pas modifier le réglage de l'hygrométrie en dehors de la pièce où doit être installé l'aérateur
- Si le niveau d'hygrométrie est en permanence supérieur 90%HR, l'aérateur ne s'arrêtera pas.

Réglages:

Les aérateurs sont préréglés en usine sur la position 60% pour l'hygrométrie relative et 2 minutes pour la temporisation.

Si l'hygrométrie dans la pièce à ventiler est inférieure à 60%, l'aérateur ne se mettra pas en marche. Si elle est supérieure, l'aérateur se met en marche jusqu'à ce que le niveau d'humidité soit de nouveau inférieur à 60%HR puis fonctionne le temps fixé par la temporisation.

Si vous désirez modifier le réglage de la valeur d'hygrométrie, c'est à dire maintenir dans la pièce un taux d'humidité supérieur à 60%HR, tourner avec précaution le potentiomètre « %Hr » situé sur le circuit imprimé (fig.9) dans le sens des aiguilles d'une montre.

Si vous désirez modifier le réglage de la temporisation, c'est à dire augmenter le temps de fonctionnement de l'aérateur après que le niveau d'humidité soit revenu au niveau de la consigne, tourner avec précaution le potentiomètre « t min. » situé sur le circuit imprimé (fig.9) dans le sens des aiguilles d'une montre.

ATTENTION Quand l'aérateur est entré en phase de temporisation, vous devez le laisser terminer avant de procéder à un nouveau réglage.

Fonctionnement

Cas 1: Fonctionnement automatique seul (fig.8).

L'appareil se met en marche automatiquement quand le niveau d'humidité dans la pièce est supérieur à la valeur préréglée. Il s'arrête quand le niveau d'humidité est de nouveau inférieur à la valeur préréglée et après le temps fixé par la temporisation.

Cas 2: Fonctionnement automatique avec possibilité de mise en marche manuelle avec l'interrupteur de la lumière (fig.9).

Fonctionnement automatique similaire au cas 1, plus la possibilité de mise en marche en actionnant l'interrupteur de la lumière, quand le niveau d'humidité dans la pièce est inférieur à la valeur pré-réglée. Dans ce cas, après avoir éteint la lumière, l'appareil continue de fonctionner le temps fixé par la temporisation.

ATTENTION: Le fonctionnement automatique est prioritaire sur le fonctionnement manuel, c'est à dire qu'il ne sera pas possible d'arrêter l'appareil avec l'interrupteur tant que le niveau d'humidité dans la pièce sera supérieur au niveau pré-réglé.

Remarque :

Si l'aérateur ne se met pas en marche.

- le potentiomètre de réglage de l'hygrométrie n'est pas en position mini. Le repositionner en tournant dans le sens inverse des aiguilles d'une montre (ne pas forcer sur le potentiomètre)
- l'aérateur est dans une zone où l'air ne circule pas facilement
- le niveau d'humidité dans la pièce est inférieur à 60%HR

Si l'aérateur ne s'arrête jamais :

- le potentiomètre de réglage de l'hygrométrie n'est pas en position maxi. Le repositionner en tournant dans le sens des aiguilles d'une montre (ne pas forcer sur le potentiomètre)
- le niveau d'humidité dans la pièce est supérieur à 90%HR

DECOR-100 versions CD et CDZ

Les versions CD sont équipées d'un détecteur de présence à infrarouge. L'appareil se met en marche automatiquement quand il détecte un mouvement, et ce pour une distance maximum de 2 mètres (fig.8).

Il est de plus équipé d'une temporisation, réglable entre 1 et 30 minutes, assurant le fonctionnement du DECOR-100 CD après sa mise en marche automatique.

Pour régler cette temporisation agir sur le potentiomètre situé sur le circuit imprimé (fig.7):

- Pour diminuer la temporisation tourner dans le sens inverse des aiguilles d'une montre (min.: 1 minutes)

- Pour augmenter la temporisation, tourner dans le sens des aiguilles d'une montre (max.: 30 minutes)

Instruction d'utilisation

Cette notice est disponible sur le site <http://www.solerpalau.com/> ou contacter votre distributeur local Soler & Palau dont la liste est aussi disponible sur <http://www.solerpalau.com/>.

Cet appareil peut être utilisé par des enfants âgés de 8 ans et plus, et des personnes ayant des capacités physiques, sensorielles ou mentales réduites ou un manque d'expérience et de connaissances, s'ils ont reçu un encadrement ou des instructions concernant l'utilisation de l'appareil en toute sécurité et comprennent les risques encourus.

Les enfants ne doivent pas jouer avec l'appareil. Les enfants ne doivent ni nettoyer l'appareil ni s'occuper de son entretien sans surveillance.

Nettoyage et entretien

Les autres superficies du ventilateur nécessitent seulement un nettoyage périodique, en utilisant un chiffon légèrement imprégné d'un détergent doux.

S&P se réserve le droit de modifier ces instructions sans préavis

DEUTSCH

Kleinraum -Ventilatoren DECOR

Die erforderliche Installation, Anschluss und Inbetriebnahme darf nur von Personal ausgeführt werden, das auf Grund seiner Ausbildung, Erfahrung und Unterweisung sowie seiner Kenntnisse über einschlägige Normen, Bestimmungen, Unfallverhütungsvorschriften und Betriebsverhältnisse dafür geeignet ist.

Die Herstellung der Ventilatoren der Serie DECOR unterliegt den strengen Normen für Fertigungs- und Qualitätskontrolle ISO 9001. Bitte prüfen Sie das Gerät nach der Entnahme aus der Verpackung auf einwandfreien Zustand und Funktion. Bitte überprüfen Sie bei der Entgegennahme ob:

1. Die Type
2. Die Ausführung
3. Die Daten des Typenschildes, Ihrer Bestellung entsprechen.

Vor dem Einbau und der Inbetriebnahme lesen Sie bitte diese Betriebsanleitung aufmerksam durch. Sie enthält wichtige Hinweise für die Sicherheit während Montage, Inbetriebsetzung und Instandhaltung dieses Produktes.

Wichtige Sicherheitshinweise

- Die Installation muss grundsätzlich durch einen qualifizierten Fachbetrieb erfolgen.
- Stellen Sie sicher, dass die Installation den mechanischen und elektrischen nationalen

Vorschriften, dem neuesten Stand, entspricht.

- Nach der Inbetriebnahme muss das Gerät folgende Richtlinien erfüllen:
 - Niederspannungsrichtlinie 2006/95/CE
 - Richtlinie zur elektromagnetischen Verträglichkeit 2004/108/CE.
- Die Ventilatoren und Anlagen wurden konzipiert, um Luft gemäß der auf dem Typenschild ausgewiesenen Grenzwerte zu bewegen.

- Die Geräte dürfen nicht in explosiven oder korrosiven Bereichen betrieben werden.
- Wenn das Produkt in einem Raum zusammen mit schornsteinabhängigen Feuerungen (Heizkessel usw.) betrieben wird, muss auf jeden Fall für ausreichende Zuluft gesorgt werden. Der Ausblasstutzen des Ventilators darf nicht an einen Schacht angeschlossen werden, der zum Rauchabzug von Gas oder Brennstoff betriebenen Geräten benutzt wird.

Installation:

ACHTUNG: Bevor der Lüfter installiert und angeschlossen wird, ist sicherzustellen, dass das Gerät vom Netz getrennt ist. Das Stromkabel ist eingemauert bis zum Lüfter zu verlegen und von hinten in diesen einzuführen.

Abb. 1:

- 1- Lüftungsgitter
- 2- Sicherungsschraube
- 3- Anschlussklemmen
- 4- Ausblastsutzen mit Rückschlagklappe
- 5- Kabeldurchführung

Der Kleinraumlüfter Decor kann an der Decke oder der Wand installiert werden (Abb.2).

Die Installation muss gemäß den jeweils gültigen nationalen Vorschriften durch einen konzessionierten Fachbetrieb erfolgen

- Wanddurchbruch $D = 105 \text{ mm}$ (Decor-100) oder $D = 125 \text{ mm}$ (Decor-200) vorbereiten, $D = 150-160 \text{ mm}$ (Decor-300)

- Anschlusskabel unterputz zum Lüfter führen

- durch die Kabeldurchführung(5) ins Gerät einführen

- Gehäuse auf ebener Fläche mit beiliegenden Schrauben und Dübeln befestigen

- Es ist darauf zu achten, dass das Gehäuse des Lüfters bei der Montage weder verkatet noch gequetscht wird

- Laufrad und Rückluftsperrle auf Leichtgängigkeit prüfen

Elektrischer Anschluss:

Die Ventilatoren der Serie Decor sind für den Anschluss an ein Wechselstromnetz vorgesehen. Es ist sicherzustellen, dass die Spannungs- und Frequenzwerte des Stromnetzes an das der Lüfter angeschlossen wird, mit den auf dem Typenschild des Gerätes angegebenen Werten übereinstimmen.

Die Ventilatoren der Serie Decor verfügen über die Schutzklasse II (doppelte elektrische Isolierung) weshalb es nicht notwendig ist, die Geräte zu erden.

Bei der Installation ist ein Trennschalter (siehe Anschlussbild) miteinander Trennstrecke von mind. 3 mm pro Pol vorzusehen (allpoliger Schutz).

Nach der Einführung des Kabels ist der elektrische Anschluss gemäss dem für das jeweilige Modell abgebildeten Schaltplan durchzuführen.

- Elektroanschluss nach einschlägigen Vorschriften und beigefügtem Schaltbild durchführen
- Angeschlossene Adern auf festen Sitz prüfen
- Kabeleinführung abdichten
- Blende aufsetzen und sichern
- Probelauf durchführen

DECOR S, C, SZ, CZ

Abb.3 Anschluss des Lüfters mit dem Lichtschalter

Abb.4: Anschluss des Lüfters mit einem separaten Schalter

Decor R, CR, RZ, CRZ

Mit einstellbarem Nachlauf ausgestattete Modelle. Wird der Ventilator ausgeschaltet, läuft er für die voreingestellte Nachlaufzeit weiter.

Abb. 5: Anschluss des Lüfters mit einem separaten Schalter

Abb.6 Anschluss des Lüfter mit dem Lichtschalter

Die Nachlaufzeit an dem Potentiometer (Abb.7) durch drehen erhöht oder verringert

werden (verringern durch drehen gegen den Uhrzeigersinn; min. 1 Minute und erhöh durch drehen im Uhrzeigersinn; max. 30 Minuten)

DECOR H, CH, HZ, CHZ

Diese Modelle sind mit einem zwischen 60% und 90% relativer Feuchte einstellbarem Hygrostat und einem zwischen 2 und 20 Minuten einstellbarem Nachlauf ausgestattet.

Empfehlungen:

-Um Einstellungen zu ändern bitte benutzen Sie die dafür vorgesehenen Potentiometer am Gerät. Diese Potentiometer sind empfindlich und deswegen mit äusserster Vorsicht zu behandeln.

-Um eine reibungslose Funktion der Hygrostatgesteuerten Lüfter zu garantieren müssen Sie an einem Ort montiert werden wo die Luft zirkuliert. Es ist auch darauf zu achten diese Geräte nicht unmittelbar neben oder über Heizkörpern zu installieren.

Betriebsart 1: Im Automatikbetrieb startet das Gerät automatisch sobald die relative Feuchte im Raum den vorgeinstellten Wert überschreitet. Der Ventilator schaltet automatisch aus sobald dieser Wert wieder unterschritten wird und die eingestellte Nachlaufzeit abgelaufen ist.

Betriebsart 2: Automatikbetrieb mit der Möglichkeit das Gerät über einen Lichtschalter manuell einzuschalten. Diese Betriebsart ist ähnlich der Betriebsart 1, der Lüfter kann jedoch über den Lichtschalter in Betrieb genommen werden, auch wenn die relative Luftfeuchte in dem Raum den vorgegebenen Wert unterschreitet. Nachdem der Lichtschalter wieder betätigt wird d.h. ausgeschaltet wird, läuft das Gerät weiter bis die eingestellte Nachlaufzeit abgelaufen ist.

ACHTUNG: Wenn die reale Luftfeuchte im Raum über dem vorgegebenen Wert liegt, hat der Automatikbetrieb Vorrang gegenüber

dem manuellen Betrieb, d.h. der Lüfter kann nicht mit dem Schalter abgeschaltet werden. Die Einstellung der Luftfeuchte erfolgt über das Potentiometer "%Hr". Um die Einstellungen vorzunehmen muss das Frontgitter entfernt werden.

Reduzierung der Luftfeuchte "%Hr": drehen des Potentiometers gegen den Uhrzeigersinn (min. 60%Hr)

Erhöhung der Luftfeuchte "%Hr": drehen des Potentiometer im Uhrzeigersinn (max. 90%)

Die Nachlaufzeit an dem Potentiometer durch drehen erhöht oder verringert werden (verringern durch drehen gegen den Uhrzeigersinn; min. 1 Minute und erhöhen durch drehen im Uhrzeigersinn; max. 30 Minuten)

ACHTUNG: Bitte keine Änderungen vornehmen während der Lüfter läuft!

Bemerkungen:

Der Ventilator schaltet nicht ein:

- Überprüfen Sie die Einstellung des Hygrostaten
- Der Ventilator ist in einer Zone montiert wo die feuchte Luft nicht an den Sensor ankommt (z.B. direkt neben oder über Heizkörpern)
- Die Raumluftfeuchte ist unter 60% RH
- *Der Ventilator schaltet nicht ab:*
- Überprüfen Sie die Einstellung des Hygrostates
- Die Luftfeuchte im Raum ist über der eingestellten Luftfeuchte

DECOR-100 CD und CDZ

Diese Modelle sind mit einem Infrarotdetektor ausgestattet. Das Gerät wird automatisch eingeschaltet, sobald der Detektor eine Bewegung bzw. die Anwesenheit einer Person in einem Umkreis von max. 4 Metern erkennt.

Diese Modelle verfügen ausserdem über einen zwischen 1 und 30 Minuten einstellbares Nachlaufrelais.

Die Nachlaufzeit wird wie folgt eingestellt:

Die Nachlaufzeit an dem Potentiometer (Abb.7) durch drehen erhöht oder verringert werden (verringern durch drehen gegen den Uhrzeigersinn; min. 1 Minute und erhöhen durch drehen im Uhrzeigersinn; max. 30 Minuten)

Bedienungsanleitung

Diese Bedienungsanleitung können Sie unter <http://www.solerpalau.com> herunterladen oder wenden Sie sich an die zuständige S&P Vertretung (eine Liste der Vertretungen finden Sie unter <http://www.solerpalau.com>).

Dieses Gerät darf nur nach einer entsprechenden Unterweisung über eine sichere Handhabung von Kindern über 8 Jahre und körperlich bzw. geistig behinderten Personen benutzt werden. Kinder dürfen nicht mit diesem Gerät spielen. Wartung und Reinigung sollte nicht von unaufsichteten Kindern durchgeführt werden.

Wartung und Reinigung

Die Oberflächen des Gerätes sollten regelmässig gereinigt werden. Bitte benutzen Sie keine aggressiven Putzmittel.

S&P behält sich das Recht auf technische Änderungen ohne vorherige Ankündigung vor.

NEDERLANDS

DECOR Badkamer-/ Toiletventilatoren

De installatie en instellingen dienen door een erkend installateur gedaan te worden. De DECOR Badkamer-/ Toiletventilatoren worden volgens strenge normen voor productie en kwaliteitscontrole zoals de norm ISO 9001 geproduceerd. De werking van alle componenten is gecontroleerd. Bij het einde van het montageproces worden alle apparaten getest.

Wij verzoeken u voordat u over gaat tot de installatie en de inbedrijfstelling van dit product deze handleiding aandachtig te lezen. Deze bevat belangrijke aanwijzingen voor uw eigen veiligheid en die van de gebruikers tijdens de installatie, het gebruik en het onderhoud.

Belangrijke informatie

Controleer de goede staat van het apparaat bij het uitpakken. Elk fabrieksmatig defect of defect tengevolge van het transport valt onder de S&P-garantie, meld dit dan ook onmiddellijk aan uw leverancier. Controleer ook of het apparaat daadwerkelijk overeenkomt met het door u bestelde model, zie hiervoor het typeplaatje.

De installatie moet worden uitgevoerd door een erkende installateur.

De installatie moet voldoen aan de ter plaatse geldende normen op mechanisch en elektrische installaties.

Indien u een ventilator gaat installeren die lucht afvoert uit een ruimte met een verbrandingsapparaat, moet u controleren of er voldoende toevoer van verse lucht is om een correcte verbranding te kunnen garanderen.

De ventilator is geschikt voor het afvoeren van vervuilde lucht via een kanaal, zijnde geen gookgaskanaal.

Installatie Fig.1

- 1: Afdekrooster
- 2: Montageschroeven
- 3: Aansluitklemmen
- 4: Uitblaas met terugslagklep
- 5: Kabelinvoer

De DECOR is geschikt voor montage in de wand of aan het plafond, voor aansluiting op een ventilatiekanaal of voor afvoer rechtstreeks naar buiten. (zie fig.2).

De ventilator kan gemonteerd worden door middel van bijgeleverde schroeven.

Controleer of er geen belemmeringen zijn in het uitblaaskanaal en of de waaier vrij in het ventilatorhuis kan draaien.

Boor een gat in de gekozen positie in wand of plafond van: (fig.1).

Als de unit gemonteerd wordt in een individueel kanaal, gebruik dan een standaard kanaal:

- DECOR-100: 100 mm
- DECOR-200: 125 mm
- DECOR-300: 150-160 mm

Draai de schroef (2) los welke het front vasthoudt en verwijder het rooster.

Zorg ervoor dat er geen belemmeringen in de luchtstroom zitten en dat de waaier vrij kan draaien.

Monteer de ventilator en zorg ervoor dat dit geen geluid kan veroorzaken door trilling.

Zorg dat de terugslagklep zich kan openen en niet kan beschadigen tijdens transport.

Breng de aansluitsnoer door de kabelopening (5) en monteer de ventilator tegen de muur met de schroef (2) aan de bovenzijde.

Sluit de snoer aan zoals beschreven, monteer het front (1) en draai de schroef aan (2).

Elektrische installatie

Belangrijk

De ventilator dient volgens de plaatselijk geldende normen aangesloten te worden, en u dient voordat de ventilator geplaatst wordt de spanning van de aansluitleiding te halen. De DECOR is een ventilator geschikt voor aansluiting op één fase wisselstroomnet, zoals aangegeven op het type plaatje, de ventilator is dubbelgeïsoleerd en mag derhalve niet geaard worden.

In aanvulling op de schakelaar in de installatie tekening/diagram aangegeven, moet een meerpolige schakelaar in de vaste bedrading met een contact opening van min 3 mm.

Sluit de ventilator aan volgens het bijbehorende schema.

DECOR S. C. SZ. CZ

Bij dit model kunt u kiezen uit de volgende schema's

Fig.3: schema voor aansluiting gekoppeld aan het licht.

Fig.4: schema voor gebruik met eigen schakelaar.

DECOR R. CR. RZ. CRZ

Dit model is voorzien van een instelbare timer, welke de ventilator na uitschakeling nog een aantal minuten (max. 20) na laat draaien nadat de ventilator is uitgeschakeld. Door de potentiometer met de klok mee te verdraaien wordt de nalooptijd langer (max. 30 min)

Door de potentiometer tegen de klok in te verdraaien wordt de nalooptijd korter.

DECOR H. CH. HZ. CHZ

Dit model is voorzien van een automatisch werkende hygrostaat welke instelbaar is tussen 60 en 90% RV. (relatieve vochtigheid), deze instelling geschiedt door het verstellen van de potentiometer op de printplaat (zie fig.9), u dient hiervoor de afdekkplaat te verwijderen.

Door de potentiometer tegen de klok in te verdraaien wordt de RV instelling lager (min. 60%)

Door de potentiometer met de klok mee te verdraaien wordt de RV instelling hoger (min. 90%)

Tevens is dit model voorzien van een instelbare timer, welke de ventilator na uitschakeling nog een aantal minuten (max. 20) na laat draaien.

Door de potentiometer "T" met de klok mee te verdraaien wordt de nalooptijd langer (max. 20 min)

Door de potentiometer "T" tegen de klok in te verdraaien wordt de nalooptijd korter.

Voor gebruik in combinatie met een eigen schakelaar of gecombineerd met het licht sluit u de ventilator aan volgens schema 6.

U kunt de ventilator ook aansluiten op een twee draads leiding, waarbij de ingebouwde hygrostaat automatisch de ventilator in werking stelt bij het ingestelde RV-niveau.

Deze automatische werking is altijd preferent boven het gebruik van een eigen schakelaar of lichtschakelaar, dus bij hoge vochtigheid kunt u de ventilator niet handmatig uitschakelen.

DECOR-100 CD. CDZ

Dit model is voorzien van een automatische bewegingsdetector, welke de ventilator in werking stelt Zodra er beweging wordt waargenomen in een straal van +/- twee meter binnen de detector.

Tevens is dit model voorzien van een instelbare timer, instelbaar van enkele tot +/- 30 min.

Deze nalooptijd start nadat er geen beweging meer wordt waargenomen.

De aansluiting geschiedt volgens schema 8. Door de potentiometer met de klok mee te verdraaien wordt de nalooptijd langer (max. 30 min)

Door de potentiometer tegen de klok in te verdraaien wordt de nalooptijd korter.

Gebruikshandleiding

Deze instructie is beschikbaar op <http://www.solerpalau.com> of contact uw landelijke Soler & Palau dealer. Zie <http://www.solerpalau.com>.

Dit apparaat kan worden gebruikt door kinderen in de leeftijd van 8 jaar en hoger en personen met verminderde lichamelijke, zintuiglijke of geestelijke mogelijkheden of gebrek aan ervaring en kennis als ze toezicht of instructie hebben gekregen betreffende het gebruik van het toestel op een veilige manier en begrijpen de gevaren. Het is verboden voor kinderen om met het toestel te spelen. Schoonmaak en onderhoud mogen niet door kinderen uitgevoerd worden zonder toezicht.

Schoonmaak en onderhoud

Het andere oppervlak van de ventilator moet alleen een periodieke reiniging, met een doek licht geïmpregneerd met een zacht schoonmaakmiddel.

S&P behoudt zich het recht voor om de specificaties te wijzigen zonder kennisgeving.

PORTUGUES

Exaustores helicoidais DECOR

A instalação e ligação do DECOR-300 deve ser executada por um técnico qualificado para o efeito. Os exaustores da série DECOR são fabricados sob rigorosas normas de produção e controlo de qualidade como a ISO 9001. Todos os seus componentes foram verificados e todos os aparelhos foram testados após a sua montagem.

Antes de instalar e de colocar em funcionamento este producto leia atentamente este manual de instruções, pois contem indicações muito importantes para a sua segurança e para os utilizadores durante a instalação, uso e manutenção deste producto.

Recomendações importantes

Comprove o perfeito estado do aparelho enquanto o desembala verificando se existe algum defeito de origem, estando o mesmo coberto pela garantia da S&P. Além disso, verifique se é realmente o aparelho que pediu e que os dados que constam na etiqueta de especificações coincidem com as suas necessidades.

- A instalação deve ser executada por um profissional qualificado.
- A instalação deverá ser realizada segundo a regulamentação e normas técnicas em vigor.
- Se o aparelho funciona como extractor num compartimento onde está instalada uma caldeira, ou um outro sistema a combustão que necessite de ar par o seu funcionamento, deverá comprovar -se que as entradas de ar para o compartimento estão devidamente dimensionadas.
- Não se pode interligar a descarga do aparelho a uma conduta que seja utilizada para evacuação de fumos de combustão de equipamentos alimentados a gás ou qualquer outro combustível.

Instalação (fig.1)

IMPORTANTE: Antes de proceder à instalação e ligação do aparelho, verificar se a instalação eléctrica está desligada. O cabo eléctrico tem de estar fixo na parede e entrar no aparelho por detrás.

- 1- Grelha de protecção
- 2- Parafuso de aperto
- 3- Ficha de ligação
- 4- Boca de descarga com obturador antiretorno
- 5- Passa-cabos

O DECOR pode instalar-se no tecto ou na parede, com descarga directa para o exterior, por conduta individual ou para um sistema de ventilação comum (fig.2). Pode fixar-se à parede o tecto com as 4 buchas e parafusos fornecidos na embalagem.

Fazer um buraco na parede, ou no tecto, de diâmetro: (fig.1)

Se a montagem se fizer com conduta individual, utilizar uma conduta de diâmetro normalizado:

- DECOR-100: 100 mm
- DECOR-200: 125 mm
- DECOR-300: 150-160 mm

Desaparafusar o parafuso de aperto (2) da grelha(1)

Assegure-se que não há qualquer obstrução à passagem do ar e que a hélice roda livremente.

Fixar o aparelho à parede deve ficar devidamente ajustado, todavia sem ficar oprimido, pois, em tal caso, pode impedir- que a hélice gire ou produzir-se ruídos. Comprovar que o obturador antiretorno colocado na descarga da boca de saída (4) abre sem dificuldade e verificar que não ficou danificado na montagem.

Meter o cabo eléctrico pelo uno de los pasa-cabos (5) e fixar o aparelho à parede, de forma a que parafuso de aperto (2) esteja na parte inferior.

Fazer a ligação eléctrica como se indica na continuação, voltar a montar a grelha de protecção (1) e apertar o parafuso (2)

Ligação eléctrica

O DECOR é um exaustor preparado para ser ligado a uma rede monofásica, com a tensão e a frequência indicadas na placa de características os aparelhos. Foram construídos com duplo isolamento eléctrico (classe ii) e, portanto, não precisam de ligação à terra.

Adicionalmente ao interruptor indicado no desenho/diagrama da instalação deve existir um comutador de polos na ligação fixa com um contacto de no mínimo 3mm.

Uma vez introduzido, fazer a ligação eléctrica à ficha de ligação (3) segundo o modelo instalado

DECOR S, C, SZ, CZ

Para estes modelos, respeitar o seguinte:

Fig.3 - Por o aparelho a trabalhar com o mesmo interruptor da luz eléctrica

Fig.4 - Um interruptor independente para por o exaustor a trabalhar

DECOR R, CR, RZ, CRZ

Modelos equipados com um temporizador regulável. A temporização permite que o aparelho funcione durante o tempo que for determinado, depois de desligar o interruptor (fig.5).

O esquema da fig.6 mostra como se pode ligar o exaustor com temporização, com o mesmo interruptor da luz.

Para regular a temporização, rodar o potenciómetro existente no circuito impresso (fig.7)

- Para diminuir o tempo de temporização, rodar no sentido anti-horário (mín.: 1 minutos)

- Para aumentar o tempo de temporização, rodar no sentido horário (máx.: 30 minutos)

DECOR H, CH, HZ, CHZ

Modelos equipados com um higrostat electrónico regulável entre 60 e 90% HR (% humidade relativa) e com temporização regulável entre 2 e 20 minutos.

Recomendações

Se modificarmos os ajustes do extractor teremos que manipular os potenciómetros situados na placa electrónica. Estes potenciómetros são frágeis e devem manipular-se com muito cuidado. Para que a medida de humidade esteja correcta tem de instalar o extractor num local onde exista uma boa circulação de ar. Não deve modificar o ajuste da humidade fora do local onde pretende instalar o extractor. Se o nível de humidade está sempre acima dos 90%HR, o extractor não se ira desligar

Ajuste:

Os extractores são pré-ajustados em fábrica para 60%HR e em 2 minutos para a temporização. Se o nível de humidade no local a ventilar é inferior a 60%HR, o extractor nunca se ira ligar. Se for superior o extractor começa a funcionar até que o nível de humidade volte a atingir um nível inferior a 60%HR e continuará a trabalhar com o tempo regulado no temporizador.

ATENÇÃO:

Quando o extractor está em fase de temporização, esse tempo tem de ser esgotado antes de fazer novo ajuste.

Funcionamento

1º.caso: Em funcionamento automático (fig.8) o aparelho liga automaticamente quando o nível de humidade, no local, é superior ao valor ajustado. Desliga quando o nível de humidade está abaixo do valor ajustado e além do tempo fixado pelo temporizador.

2º.caso: Funcionamento automático com possibilidade de ligar o aparelho com um interruptor da luz (fig.6).

Funcionamento automático similar no 1º.caso e, também, com a possibilidade de ligar o aparelho com o interruptor da luz quando o nível da humidade no local é inferior ao valor ajustado. Neste caso, quando se desliga o aparelho (apaga-se a luz), ele continua a funcionar durante o tempo fixado pelo temporizador.

ATENÇÃO: Quando o nível da humidade relativa no local é superior ao valor ajustado o funcionamento automático tem prioridade sobre o funcionamento manual, e, assim, não se pode parar o aparelho com o interruptor.

O ajustamento do valor da humidade, faz-se através do potenciómetro "% Hr" que se encontra no circuito impresso (fig.9) uma vez desmontada a grelha (1):

- Para diminuir o nível de humidade, rodar no sentido anti-horário (min.: 60%)
- Para aumentar o nível de humidade, rodar no sentido horário (máx.: 90%)

Para regular a temporização, rodar o potenciómetro "t min." existente no circuito impresso (fig.9)

- Para diminuir o tempo de temporização, rodar no sentido anti-horário (min.: 2 minutos)

- Para aumentar o tempo de temporização, rodar no sentido horário (máx.: 20 minutos)

DECOR-100 CD e CDZ

Modelos equipados com detector de presença. O aparelho liga automaticamente, quando detecta um movimento a uma distância máxima de 2 metros.

Tem, também, uma temporização regulável entre 1 e 20 minutos, que mantém o DECOR em funcionamento, depois de ligar (fig.8).

Para regular a temporização, rodar o potenciómetro existente no circuito impresso (fig.7)

- Para diminuir o tempo de temporização, rodar no sentido anti-horário (min.: 1 minuto)

- Para aumentar o tempo de temporização, rodar no sentido horário (máx.: 30 minutos)

INSTRUÇÕES DE USO

Estas instruções estão disponíveis em <http://www.solerpalau.com/> ou contacte o seu distribuidor, lista disponível em <http://www.solerpalau.com/>.

Este aparelho não deve ser manipulado por crianças e pessoas com reduzidas capacidades físicas, sensoriais ou mentais ou falta de experiência sem terem recebido formação ou estarem sob supervisão sobre o uso do aparelho de forma segura e compreender os perigos envolvidos.

As crianças não devem brincar com o aparelho. A limpeza e manutenção não deve ser feita por crianças sem supervisão.

LIMPEZA E MANUTENÇÃO

A outra superfície do ventilador só precisa de uma limpeza periódica, usando um pano levemente impregnado com um detergente suave.

S&p reserva o direito de efectuar modificações sem aviso prévio

SWEDISH

DECOR frånluftsfläkt

Installation måste göras av en behörig elektriker. DECOR frånluftsfläkt är tillverkad enligt hög produktionsstandard och kvalitet i enlighet med internationell kvalitetsstandard ISO 9001. Alla komponenter har kontrollerats och varje färdig produkt har individuellt testats i slutet av tillverkningsprocessen.

Lföre installation eller uppstart av produkten läs noga igenom denna instruktion. Den innehåller viktig information och föreskrifter avseende person- och användarsäkerhet vilka ska följas vid installation, användning och underhåll av produkten.

Viktig information

- Kontrollera att produkten är i perfekt skick vid uppackning. Varje fel eller skada i produktens ursprung täcks av garanti från S&P. Säkerställ att apparaten stämmer överens med produkten du beställt och att information på produktens märkning fullbordar gällande föreskrifter.
- Installation får endast utföras av behörig person.
- Säkerställ att installationen överensstämmer med varje lands gällande tekniska och elektriska normer.
- Om fläkten ska installeras för frånluft från byggnad där panna eller annan förbränningsapparat är installerad, säkerställ att byggnaden har tillräcklig tilluft för att säkerställa korrekt förbränning.
- Frånluftfläktens anslutningar får inte anslutas till kanal vilken används som frånluft av rök eller avgaser från någon verksamhet som använder gas eller annan typ av bränsle.

Installation fig.1

MYCKET VIKTIGT: Se till att strömmen är avslagen fram till fläkten innan den elektriska installationen utförs.

- 1:Front/skyddsgaller
- 2:Skruv
- 3:Kopplingsplint
- 4:Utlopp med backspjäll
- 5:Kabelgenomföring

DECOR kan antingen avlufta direkt till utsida eller via individuell kanal eller centralt kanalsystem (se Fig.2).

DECOR-fläktarna kan installeras både i tak och vägg med hjälp av tillhandahållna 4 gummiblock och skruvar.

Gör ett hål i taket eller väggen med följande diameter : (fig.1)

Om fläkten skall installeras direkt till ett spirorör använd ett spirorör med en diameter :

- DECOR-100 : 100 mm
- DECOR-200 : 125 mm
- DECOR-300 : 150-160 mm

Skruva bort skruv (2), som håller fast fronten (1) och avlägsna fronten.

Kontrollera att det inte är några stopp i ventilationskanalen samt att vingen på fläkten kan rotera fritt.

Fäst fläkten i väggen så att den sitter fast stabilt för att undvika oljud och problem med fläktvingens rotation. Kontrollera att backspjället öppnar lätt och ej har blivit skadat.

Dra den elektriska kabeln genom kabelgenomföringen (5) och fäst den i väggen så att skruven (2) är över.

Gör den elektriska inkopplingen enligt nedan och montera fronten/skyddsgallret (1) och sedan dra åt skruvarna (2).

Elektrisk installation

OBS! Skall utföras av behörig elektriker. Felaktig installation kan medföra livsfara samt brandrisk.

DECOR fläkten är avsedda för enfassanslutning, med spänning och frekvens enligt märkskylten på fläkten. Fläktarna är dubbelisolerade (Klass II) och behöver därför ej skyddsjordas.

Förutom strömbrytaren som visas på installationsritningen måste det finnas en allpolig brytare i den fasta installationen med brytaravstånd på minst 3mm.

Den elektriska kabeln måste föras in i DECOR fläkten genom kabelgenomföringen (5). När kabeln blivit indragen till fläkten skall den anslutas enligt kopplingsdiagramet vilken hör till vald modell.

DECOR S, C, SZ, CZ

Använd följande kopplingsdiagram:

Fig. 3: Fläkten styrs via strömbrytare för belysning.

Fig. 4: Fläkten styrs via separat strömbrytare.

DECOR R, CR, RZ, CRZ

Dessa modeller är utrustade med justerbar timer. Tidsfördröjningen innebär att fläkten fortsätter att gå under viss tidsperiod efter det att fläkten stängts av.

Fig. 5: Fläkten styrs via separat strömbrytare.

Fig.6 : Fläkten styrs via strömbrytare för belysning.

Önskad tid för drift justeras genom att vrida på potentiometern på kretskortet (fig. 7) vilken nås vid borttagande av front/skyddsgaller (1).

- Om man önskar minska tidsperioden vrider man moturs (min. 1 minut)
- Om man önskar öka tidsperioden vrider man medurs (max. 30 minuter)

DECOR H, CH, HZ, CHZ

Dessa modeller är utrustade med elektronisk hygrostat, som kan ställas in mellan 60 och 90 % relativ fuktighet (RH) samt med en justerbar tidsfördröjning mellan 2 och 20 minuter.

Specifika rekommendationer

- Ändring av fläktens inställningar görs på reglagen på PCB. Dessa justerare är känsliga och justering måste göras försiktigt.
- För att mätning av luftfuktighet ska bli korrekt behöver fläkten installeras där det är god luftcirkulation.
- Ändra inte luftfuktigheten utanför det rum där fläkten ska installeras.
- Om luftfuktigheten är konstant över 90% RH, kommer fläkten inte att stoppa.

Användning

Fall 1: Automatisk drift (fig.8)

I detta fall startar fläkten automatiskt när luftfuktigheten är högre i rummet än det inställda värdet på fläkten. Likaså stängs fläkten automatiskt av om luftfuktigheten är lägre i rummet än det inställda värdet och efter det inställda värdet för tidsfördröjningen.

Fall 2: Automatisk drift som i fall 1 med möjlighet att överstyra driften med hjälp av en strömbrytare för belysningen (fig.6), när luftfuktigheten i rummet är lägre än det inställda värdet. I detta fall fortsätter fläkten att gå, under den tid som man har ställt in tidsfördröjningen, efter att man har stängt av belysningen.

OBS! Om luftfuktigheten i rummet är högre än det inställda värdet går det ej att stänga av fläkten med hjälp av en strömbrytare.

Inställningar:

Fläkten är grundinställd från fabrik för 60% relativ fuktighet och 2 minuters tidsfördröjning på drift.

Om den relativa fuktigheten i rummet är lägre än 60%, kommer fläkten inte att starta. Om den är högre, kommer fläkten gå tills den relativa fuktigheten åter är lägre än 60% och tills satt tidsfördröjning löpt ut.

Inställning av värdet för luftfuktigheten görs med hjälp av reglerspaken som är placerad på kretskortet (fig. 9). För att komma åt denna potentiometer måste fronten/skyddsgallret (1) monteras bort.

Fuktigheten sätts med reglerspaken. %Hr.

- Om man önskar minska värdet för luftfuktigheten vrider man moturs (min. 60%)
- Om man önskar öka värdet för luftfuktigheten vrider man medurs (max. 90%)

Justerbar tidsfördröjning sätts via reglerspaken "t min".

- Om man önskar minska tidsperioden vrider man moturs (min. 2 minuter)
- Om man önskar öka tidsperioden vrider man medurs (max. 20 minuter)

OBS: När fläkten är i drift via timer måste den få sluta av sig själv innan ny inställning görs.

Notera:

Om fläkten aldrig sätts på.

- Reglerspak för luftfuktighet är inte satt på lägsta nivå. Vrid moturs (men varsamt) för att minimera inställt värde.
- Fläkten är placerad där luften står still.
- Luftfuktigheten i rummet är under 60% RH.

Om fläkten aldrig stannar :

- Reglerspak för luftfuktighet är inte satt på högsta nivå. Vrid medurs (men

varsamt) för att maximera inställt värde.

- Luftfuktigheten i rummet är över 90% RH.

DECOR-100 CD och CDZ

Dessa modeller är utrustade med en infraröd detektor (PIR) och med justerbar tidsfördröjning (1 till 30 minuter).

Fläkten startar automatiskt när det sker en rörelse inom 2 meter (fig.8) och kommer att vara i drift under inställd tid.

Inställning av värdet för tidsfördröjning görs med hjälp av reglerspaken som är placerad på kretskortet (fig. 7). För att komma åt denna potentiometer måste fronten/skyddsgallret (1) monteras bort.

- Om man önskar minska tidsperioden vrider man moturs (min. 1 minut)
- Om man önskar öka tidsperioden vrider man medurs (max. 30 minuter)

Användarinstruktioner

Instruktionen finns tillgänglig på <http://www.solerpalau.es/> annars kontakta din nationella leverantör av Soler & Palau.lista hittar du på <http://www.solerpalau.es/>. Denna apparat kan användas av personer som är 8år eller mer, av personer som har nedsatt fysisk eller mental förmåga eller av personer med avsaknad av erfarenhet och kunskap så länge de fått handledning eller instruktioner angående användningen av apparaten på ett säkert sätt så att de förstår riskerna med densamma. Barn får inte leka med apparaten. Rengöring och underhåll ska inte göras av barn utan uppsikt.

Rengöring och underhåll

Ytan på fläkten kan behövas rengöras, detta görs periodvis med en lätt fuktad trasa.

S&P förbehåller sig rätten att ändra specifikationer utan förvarning eller varsel

POLSKI

Wentylatory osiowe DECOR

Instalacja oraz ustawienia wentylatora DECOR muszą zostać wykonane przez wykwalifikowanego, posiadającego odpowiednie uprawnienia elektryka.

Wentylatory osiowe, wyciągowe serii DECOR są produktami wysokiej jakości wykonanymi zgodnie z międzynarodowym standardem ISO 9001. Wszystkie komponenty są sprawdzane, a produkt finalny kontrolowany pod koniec procesu produkcji.

Prosimy o dokładne zapoznanie się z niniejszą instrukcją przed instalacją oraz uruchomieniem produktu. Zawiera ona ważne informacje na temat środków bezpieczeństwa, których należy przestrzegać podczas instalacji, użytkowania oraz konserwacji urządzenia.

Uwaga:

- Po otrzymaniu wentylatora sprawdź czy urządzenie nie jest uszkodzone. Wszelkie usterki fabryczne objęte są gwarancją S&P. Upewnij się, że model urządzenia jest zgodny z zamówieniem oraz, że dane umieszczone na tabliczce znamionowej odpowiadają oczekiwanym parametrom.
- Instalacja urządzenia może zostać wykonywana jedynie przez uprawniony do tego personel,
- zgodnie z odpowiednimi regulacjami prawnymi oraz normami obowiązującymi w Polsce.
- Jeśli wentylator ma zostać przeznaczony do wentylacji pomieszczeń, w których znajduje się kocioł lub inne urządzenia, w których zachodzi proces spalania, upewnij się że budynek posiada wloty powietrza zapewniające odpowiednie spalanie.

Instalacja

UWAGA! Przed rozpoczęciem montażu wentylatora odłącz zasilanie prądu od instalacji elektrycznej!

Fig. 1:

- 1: Kratka ochronna
- 2: Śruba mocująca
- 3: Kostka przyłączeniowa
- 4: Wylot z żaluzją
- 5: Doprowadzenie kabla

Wentylatory typu DECOR są przystosowane do montażu w ścianie lub suficie i mogą być podłączane do indywidualnego lub centralnego systemu wentylacyjnego (Fig. 2).

Urządzenie może być przymocowane do ściany przy użyciu załączonych 4 kołków rozporowych i wkrętów.

Aby zamontować urządzenie należy wywiercić w wybranej pozycji ściany lub sufitu otwory o średnicy: (Fig.1)

Jeżeli wentylator ma zostać połączony z kanałem wentylacyjnym należy użyć standardowego kanału o średnicy:

- DECOR-100: 100 mm.
- DECOR-200: 125 mm.
- DECOR-300: 150-160 mm

Następnie należy odkręcić śrubę mocującą (2) i zdjąć kratkę (1).

Należy upewnić się, czy kanał wentylacyjny nie jest zablokowany i czy wirnik wentylatora obraca się bez przeszkód. Mocowanie wentylatora powinno być pewne, zapobiegające powstawaniu wibracji i umożliwiające swobodne obracanie wirnika. Należy sprawdzić, czy żaluzje otwierają się swobodnie.

Kabel zasilający należy doprowadzić przez wejście (5) i zamontować do ściany tak aby śruba (2) była powyżej.

Podłączenie elektryczne wykonać zgodnie z niżej przedstawionym opisem, następnie zamontować kratkę ochronną (1) dokrecając ją śrubą mocującą (2).

Instalacja elektryczna

Wentylator DECOR jest przeznaczony do zasilania prądem zmiennym, jednofazowym (napięcie i częstotliwość jak na tabliczce znamionowej). Posiadają zabezpieczenie przed porażeniem prądem w klasie II, nie wymagają podłączenia uziemienia.

Urządzenie musi zostać wyposażone w zainstalowany na stałe wyłącznik, zapewniający co najmniej 3mm przerwę w obwodzie, odłączający wszystkie żyły robocze (patrz- schemat instalacji).

Przewód elektryczny musi być doprowadzony do wentylatora przez wejście (5). Przewód należy podłączyć zgodnie ze schematem odpowiednim dla wybranego modelu.

DECOR S, C, SZ, CZ

Instalację elektryczną należy wykonać zgodnie z następującymi schematami:

Fig.3: Podłączenie wentylatora do wyłącznika światła.

Fig.4: Podłączenie wentylatora do niezależnego wyłącznika.

DECOR R, CR, RZ, CRZ

Powyższe modele wyposażone są w wyłącznik czasowy (timer) regulowany pozwalający na pracę wentylatora przez pewien czas po wyłączeniu.

Fig. 5 przedstawia schemat podłączenia wentylatora do niezależnego wyłącznika

Fig. 6 przedstawia schemat podłączenia wentylatora do wyłącznika światła.

Aby ustawić wielkość opóźnienia należy przekręcić potencjometr na płycie (fig.7):

- Aby skrócić czas pracy wentylatora - w lewo (min. 1 minuta)
- Aby wydłużyć czas pracy wentylatora - w prawo (max. 30 minut)

DECOR H, CH, HZ, CHZ

Powyższe modele są wyposażone w elektroniczny higrostat regulowany od 60 do 90% RH (%wilgotności względnej), oraz wyłącznik czasowy regulowany od 2 do 20 minut.

Zalecenia szczegółowe

- Aby zmienić ustawienia wentylatora, należy użyć potencjometrów zgodnie z instrukcją umieszczoną na płycie. Regulatory są delikatne i należy obchodzić się z nimi ostrożnie.
- Wentylator wyposażony w czujnik wilgotności należy zainstalować w miejscu o dobrej cyrkulacji powietrza.
- Nastawy wartości czujnika wilgotności należy dokonać wyłącznie w pomieszczeniu zainstalowania wentylatora.
- Jeśli poziom wilgotności utrzymuje się stale powyżej 90%, wentylator będzie pracował cały czas.

Obsługa

Spóśób 1: Praca automatyczna (fig.8)

W tym trybie higrostat powoduje automatyczne włączenie wentylatora po przekroczeniu w pomieszczeniu poziomu wilgotności ustawionego pokrętkiem. Wentylator wyłączy się automatycznie po spadku wilgotności poniżej ustawionego poziomu i po czasie ustawionym wyłącznikiem czasowym.

Spóśób 2: Praca automatyczna podobnie jak w przypadku pierwszym ale z możliwością uruchamiania wentylatora wyłącznikiem światła (fig.6), gdy poziom wilgotności w pomieszczeniu jest niższy od ustawionego. W tym przypadku, po wyłączeniu wyłącznika światła wentylator pracuje przez okres ustawiony wyłącznikiem czasowym.

UWAGA: W przypadku, gdy poziom wilgotności względnej w pomieszczeniu jest wyższy niż ustawiony na higroście, wentylator włącza się automatycznie ignorując działania manualne tzn. wentylator nie może być zatrzymany przy użyciu wyłącznika.

Ustawienia:

Wentylatory są fabrycznie ustawione na 60% wilgotności względnej i 2 minuty

opóźnienia czasowego. Jeżeli wilgotność w pomieszczeniu jest niższa niż 60%, wentylator nie włączy się. Jeśli jest wyższa, wentylator będzie pracował do momentu gdy poziom wilgotności spadnie poniżej 60% RH, a następnie przez okres opóźnienia czasowego.

Wymagany poziom wilgotności jest ustawiany przez przekręcenie potencjometru "% Hr" umieszczonego na płytce (fig.9) dostępnej pod krawką (1).

- Aby zwiększyć ustawienie wilgotności - przekręć w lewo (min.60 %)
- Aby zmniejszyć ustawienie wilgotności - przekręć w prawo(max. 90%)

Aby ustawić wielkość opóźnienia należy przekręcić potencjometr "t min." na płytce (fig.9):

- Aby skrócić czas pracy wentylatora - w lewo (min. 2 minuty)
- Aby wydłużyć czas pracy wentylatora - w prawo (max. 20 minut)

UWAGA: Jeżeli wentylator pracuje w okresie opóźnienia czasowego należy zaczekać, aż wyłączy się przed wprowadzeniem nowych ustawień.

Uwaga:

Jeśli wentylator nie włącza się:

- Regulator wilgotności nie jest ustawiony na minimum. Przekręć pokrętkę regulatora przeciwnie do ruchów wskazówek zegara(w sposób delikatny), tak aby uzyskać parametry minimalne.
- Wentylator znajduje się w miejscu, gdzie nie ma przepływu powietrza.
- Poziom wilgotności w pomieszczeniu jest niższy niż 60% RH.
- Jeżeli wentylator nie włącza się:
- Regulator wilgotności nie jest ustawiony na maksimum. Przekręć pokrętkę regulatora zgodnie z ruchem wskazówek zegara(w sposób delikatny), tak aby uzyskać parametry maksymalne.
- Poziom wilgotności w pomieszczeniu jest wyższy niż 90% RH

DECOR-100 CD i CDZ

Powyższy model jest wyposażony w detektor podczerwieni PIR. Wentylator włącza się automatycznie w momencie wykrycia ruchu w odległości max. do 2 metrów.

Urządzenie wyposażone jest także w regulowany wyłącznik czasowy (1 do 30 minut) umożliwiający prace wentylatora w ciągu ustawionego okresu po uruchomieniu czujnikiem ruchu (fig.80).

Aby ustawić wielkość opóźnienia przekręć potencjometr na płytce (fig.7):

- Aby skrócić czas pracy wentylatora - w lewo (min. 1 minuta)
- Aby wydłużyć czas pracy wentylatora - w prawo(max. 30 minut)

Instrukcje użytkownika

Niniejsza instrukcja dostępna jest pod adresem <http://www.solerpalau.com/> oraz u lokalnego przedstawiciela firmy Soler y Palau (lista oficjalnych przedstawicieli znajduje się na stronie <http://www.solerpalau.com/>).

Urządzenie może być użytkowane przez: dzieci w wieku 8 lat oraz powyżej 8 roku życia, osoby niepełnosprawne (o ograniczonych zdolnościach fizycznych, sensorycznych oraz psychicznych), osoby bez doświadczenia oraz wiedzy odnośnie urządzenia – tylko jeżeli zostały odpowiednio przeszkolone z zakresu bezpiecznego użytkowania urządzenia oraz niebezpieczeństw jakie może ono generować. Dzieci nie mogą bawić się urządzeniem. Czyszczenie oraz konserwacja nie mogą być wykonywane przez dzieci..

CZYSZCZENIE ORAZ KONSERWACJA

Powierzchnie wentylatora wymagają okresowego czyszczenia, z użyciem delikatnego materiału z niewielką ilością delikatnego detergentu.

S&P zastrzega sobie prawo do zmian parametrów konstrukcyjnych bez uprzedzenia.

ITALIANO

Aspiratori elicoidali DECOR

L'installazione e la configurazione devono essere fatte da un elettricista certificato. Gli aspiratori della serie DECOR sono costruiti secondo elevati standard di produzione e di qualità, in conformità con l'ISO 9001. Tutti i componenti sono stati verificati; tutti gli apparecchi sono stati collaudati alla fine del montaggio.

Leggere attentamente le istruzioni prima di installare e attivare il funzionamento del prodotto per prendere visione delle indicazioni per la sicurezza, l'uso e la manutenzione del prodotto.

Raccomandazioni importanti

- Comprovare lo stato del prodotto, qualsiasi anomalia o difetto d'origine riscontrati durante lo sbalaggio è coperta dalla garanzia S&P. Verificare inoltre che i dati di targa coincidano con le vostre necessità.
- L'installazione deve essere eseguita da personale qualificato.
- L'installazione deve essere realizzata in accordo alle regole vigenti nel proprio paese.
- Se il prodotto funziona come estrattore in un ambiente dove sia installata una caldaia o altro sistema a combustione che necessita aria per il funzionamento, verificare che gli ingressi aria nell'ambiente, siano correttamente dimensionati.
- Non collegare lo scarico dell'estrattore ad un condotto utilizzato per evacuazione di fumi di apparati funzionanti a gas o altro combustibile.

Impianto (fig.1)

IMPORTANTE: Prima di iniziare la installazione e l'allacciamento dell'apparecchio, staccare ogni collegamento elettrico. Il cavo deve scorrere all'interno della parete ed entrare nell'apparecchio dalla parte posteriore.

- 1- Rete antinfortunistica
- 2- Vite di fissaggio
- 3- Terminali di connessione
- 4- Bocca d'uscita con serranda di non ritorno
- 5- Passacavi

Il DECOR può essere installato a parete con scarico diretto all'esterno o con scarico attraverso un singolo condotto o un sistema di aerazione condominiale (fig.2).

Può essere fissato alla parete o al soffitto con 4 tasselli forniti nell'imballo.

Praticare un orifizio sulla parete o sul soffitto di un diametro di: (Fig.1)

Se il montaggio viene eseguito con condotto individuale, utilizzare un condotto di diametro standard:

- DECOR-100: 100 mm
- DECOR-200: 125 mm
- DECOR-300: 150-160 mm

Allentare la vite (2) di fissaggio della rete (1) e rimuovere la griglia.

Verificare che non vi sia nessun ostacolo al passaggio dell'aria e che la ventola giri liberamente.

Fissare l'apparecchio a parete in modo da non risultare compresso dato che se così fosse potrebbe risultarne ostacolato il giro della ventola e darebbe luogo a rumorosità. Controllare che la serranda di non ritorno posizionata sullo scarico della bocca d'uscita (4) si apra senza difficoltà e prestare attenzione a non danneggiarla durante il montaggio.

Introdurre il cavo elettrico in uno dei passacavi (5) e fissare l'apparecchio alla

parete in modo che la vite di fissaggio (2) rimanga sopra.

Realizzare l'allacciamento elettrico come viene descritto qui di seguito, montare di nuovo la rete antinfortunistica (1) e serrare la vite (2).

Allacciamento elettrico

Il DECOR è un aspiratore preparato per un'alimentazione da rete monofase, con la tensione e la frequenza indicate sulla piastrina delle caratteristiche situata sull'apparecchio.

Gli aspiratori vengono fabbricati con doppio isolamento elettrico (classe II) e non richiedono quindi messa a terra.

Oltre all'interruttore mostrato nel diagramma di installazione, deve esserci un interruttore omipolare precablato con uno spazio minimo di 3mm. tra i contatti. Il cavo elettrico deve entrare nel DECOR attraverso uno dei passacavi (5).

Una volta introdotto il cavo eseguire l'allacciamento elettrico alla scheda di collegamento secondo il modello installato:

DECOR S, C, SZ, CZ

Per questi modelli seguire gli schemi:

Fig.3- Messa in moto dell'aspiratore con lo stesso interruttore della luce

Fig.4- Messa in moto dell'aspiratore con un interruttore a parte

DECOR R, CR, RZ, CRZ

Modelli dotati di accensione ritardata regolabile. L'accensione ritardata permette che l'apparecchio continui a funzionare per il periodo determinato dal temporizzatore una volta chiuso l'interruttore .

(fig.5). Messa in moto dell'aspiratore con un interruttore a parte

(fig.6) Messa in moto dell'aspiratore con lo stesso interruttore della luce

Per regolare il ritardo girare il potenziometro situato nel circuito

stampato (fig.7 e accessibile una volta che la griglia (1) è stata rimossa.

- Per ridurre i tempi girare in senso antiorario (minimo: 1 minuto)

- Per incrementare i tempi di ritardo girare in senso orario (massimo: 30 minuti).

DECOR H, CH, HZ, CHZ

Modelli equipaggiati con un igrostatto elettronico regolabile tra il 60 e il 90% di umidità relativa e con un temporizzatore regolabile tra 2 e 20 minuti.

Specifiche raccomandazioni

Se occorre modificare le impostazioni del ventilatore si deve manipolare i potenziometri situati sulla PCB. Questi potenziometri sono fragili e vanno maneggiati con cura.

Per la misura dell'umidità è corretto che l'estrattore sia installato in una posizione dove esiste una buona circolazione dell'aria.

Non si deve modificare la regolazione dell'umidità al di fuori della stanza dove il ventilatore deve essere installato.

Se il livello di umidità è costantemente sopra il 90%RH, l'estrattore non smette di funzionare.

Funzionamento

1) Operazione automatica (fig.8)

L'apparecchio si mette in moto automaticamente quando il livello di umidità nel locale è superiore al valore impostato. Si arresta quando il livello di umidità ritorna ad essere inferiore al valor desiderato e dopo il tempo fissato dal temporizzatore.

2) Funzionamento automatico come sopra descritto con la possibilità di messa in moto dell'apparecchio dell'apparecchio con l'interruttore della luce (fig.6) anche quando il livello di umidità nel locale è inferiore al valore impostato. In questo caso quando, per mezzo dell'interruttore, si spegne la luce, l'apparecchio continuerà a funzionare per il tempo fissato dal temporizzatore.



ATTENZIONE: Se il livello di umidità relativa nel locale è superiore al valore impostato il funzionamento automatico ha la precedenza su quello manuale e non sarà quindi possibile spegnere l'apparecchio con l'interruttore.

Impostazioni

Gli estrattori sono predisposti di fabbrica con il 60%HR e una temporizzazione di 2 minuti.

Se il livello di umidità presente nel locale da ventilare è inferiore al 60%HR, l'estrattore non funziona. Se è superiore l'estrattore si mette in moto finché il livello di umidità sarà inferiore al 60%HR e continuerà a funzionare per il tempo fissato dalla temporizzazione

L'impostazione del valore di umidità e del tempo di ritardo si effettuano per mezzo dei potenziometri che si trovano sul circuito stampato (fig.9) dopo aver smontato la griglia (1).

Il livello di umidità è fissato dal potenziometro “% Hr”.

- Per ridurre il livello di umidità girare in senso antiorario (min: 60%)
- Per aumentare il livello di umidità girare in senso orario (max: 90%).

Il timer è fissato dal potenziometro “t min.”

Per ridurre il tempo, girare in senso antiorario (min. 2 minuti)

impostare il temporizzatore, girare il potenziometro “t min.” incorporato nel circuito stampato (fig.9):

- Per ridurre i tempi di ritardo girare in senso antiorario (minimo: 2 minuti)
- Per incrementare i tempi di ritardo girare in senso orario (massimo: 20 minuti).

ATTENZIONE: Prima di procedere ad una nuova impostazione dell'estrattore occorre aspettare che la fase di temporizzazione sia terminata.

DECOR-100 CD e CDZ

Modelli dotati di rilevatore di presenza (PIR) e di un temporizzatore (da 1 a 30 minuti).

L'apparecchio si mette in moto automaticamente quando rileva un movimento a una distanza massima di 2 metri (fig.8) e continua il funzionamento per il tempo fissato.

Per regolare il ritardo desiderato agire sul potenziometro ubicato sul circuito stampato (fig.7) e accessibile una volta che la griglia (1) è stata rimossa.

- Per ridurre il tempo di ritardo girare in senso antiorario (min. : 1 minuto)
- Per aumentare il tempo di ritardo girare in senso orario (max. : 30 minuti).

ISTRUZIONI D'USO

Le istruzioni sono disponibili sulla pagina web: <http://www.solerpalau.com> oppure si potete mettervi in contatto con il distributore o con la fabbrica del vostro paese, consultando l'elenco che trovate nel nostro sito: <http://www.solerpalau.com>

Questo apparato può essere utilizzato da bambino di almeno 8 anni e da persone con disabilità fisica o mentale o con mancanza di esperienza e conoscenza, senza essere controllati o istruiti all'uso dell'apparecchio. I bambini non devono giocare con l'apparecchio. Il prodotto può essere pulito periodicamente utilizzando un panno umido.

PULIZIA E MANTENIMENTO DEL PRODOTTO

Il prodotto può essere pulito periodicamente utilizzando un panno umido e un detergente non aggressivo.

S&P si riserva il diritto di introdurre modifiche senza preavviso.

DANSK DECOR AKSIALVENTILATOR

Installation og indstilling af Decor skal udføres af en autoriseret elektriker.

DECOR serien er fremstillet i henhold til de vedtægter der er fastlagt i den internationale kvalitetsstandard ISO 9001. Alle komponenter er blevet kontrolleret, og alle de færdige produkter er blevet testet individuelt ved slutningen af fremstillingsprocessen.

Læs venligst denne brugsvejledning inden apparatet tages i brug.

Vigtigt

Ved modtagelse af varen anbefales det at kontrollere følgende:

- At det er den korrekte størrelse.
- At det er den korrekte model.
- At specifikationerne på mærkepladen svarer til de krævede: spænding, frekvens...
- At apparatet ikke er beskadiget
- Installation skal udføres af kvalificerede fagfolk, i overensstemmelse med stærkstrømsreglementet.
- Installation bør foregå i overensstemmelse med de i landet gældende regler for elektriske installationer.
- Apparatet må ikke bruges til udsugning af giftige dampe, udstødning fra motorer etc.

INSTALLATION Fig.1

VIGTIGT: Før ventilatoren installeres, og ledningerne tilsluttes, skal du sikre, at hovedstrømmen er slået fra.

- 1- Frontgrill
- 2- Kabelindgang
- 3- Afgang
- 4- Fastspændingsskruer
- 5- Tilslutningsklemmer

DECOR er velegnet til væg- eller loftsmontage og kan enten lede luften ud direkte eller via et enkelt aftræk eller et centralt kanalsystem (fig. 2).

Ventilator kan monteres på væggen eller loftet ved hjælp af de 4 medfølgende gummi "fødder" og skruer.

Bor et hul i væggen eller loftet på diameter: (fig.1)

Hvis enheden skal installeres med individuelt aftræk skal der benyttes standard kanaler:

- Decor-100: 100 mm
- Decor-200: 125 mm
- Decor-300: 150-160 mm

Fjern skruen (2) og aftag frontgrillen (1). Kontrollér, at der ikke er nogen hindringer for luftstrømmen, og at blæserhjulet kan dreje frit.

Monter ventilatoren på væggen, således at den sidder helt lige for at undgår støj eller problemer med rotation af blæserhjulet. Kontrollér, at kontraspjældet kan åbnes frit og ikke er blevet beskadiget under transporten. Før strømkablet ind gennem kabelindgangen (5), og monter ventilatoren på væggen (Fig. 1).

Tilslut de elektriske ledninger som beskrevet nedenfor, og monter derpå frontgrillen (1), og fastspænd skruen (2).

ELEKTRISK TILSLUTNING

DECOR er beregnet til 230 V. Spænding og frekvens som angivet på ventilatorens mærkeplade. Ventilatorerne er dobbelt isoleret (klasse II), og det er derfor ikke nødvendigt med en jordforbindelse.

Ventilatoren skal installeres med en dobbeltpolet afbryder med en kontakt åbning på mindst 3 mm.

DECOR S, C, SZ, CZ

Til disse modeller anvendes følgende diagrammer:

Fig. 3 Tilslut ventilatoren via lyskontakten.

Fig. 4 Tilslut ventilatoren via en uafhængig kontakt.

DECOR R, CR, RZ og CRZ

Disse modeller er forsynet med en indstillelig timer. Ved hjælp af timeren kan ventilatoren fortsætte med at køre i den indstillede periode, efter at der er slukket for kontakten.

Fig. 5 viser hvordan ventilatoren forbindes til en individuel kontakt.

Fig. 6 viser hvordan ventilatoren forbindes med samme kontakt som til belysningen.

Timeren indstilles ved at justere potentiometret på printet (fig. 7) Dette er tilgængeligt så frontgrillen er aftaget.

- Driftsperioden reduceres ved at dreje med uret (min. 1 minut).
- Driftsperioden øges ved at dreje mod uret (max. 30 minutter).

DECOR H, CH, HZ og CHZ

Modeller med en elektronisk hygrostat, der kan indstilles fra 60 til 90 % relativ fugtighed (%RH), og med en timer, der kan indstilles mellem 2 og 20 minutter.

Anbefalinger

- Udvis forsigtighed hvis ventilatorens indstillinger skal justeres via potentiometret på printet, da dette er skrøbeligt.
- For at opnå den bedste resultat med hygrostaten skal ventilatoren være installeret et sted hvor der god luftcirkulation.
- Juster ikke luftfugtigheden udenfor det rum hvori ventilatoren er installeret.
- Hvis luftfugtigheden konstant er højere end 90 % RH, vil ventilatoren konstant køre.

Drift

Eksempel 1: Automatisk drift (fig. 9)
Ventilatoren starter automatisk, når fugtighedsniveauet i lokalet overstiger det indstillede niveau. Ventilatoren standser automatisk, når fugtighedsniveauet falder til under det indstillede niveau og efter udløbet af den periode, der indstilles på timeren.

Eksempel 2: Automatisk drift som i eksempel 1 med en funktion til overstyring af hygrostaten ved hjælp af lyskontakten (fig. 10), når fugtighedsniveauet i lokalet er lavere end det indstillede niveau. I dette eksempel bliver ventilatoren ved med at køre i den periode, der er indstillet med timeren, efter at der er slukket for lyskontakten.

BEMÆRK: Når fugtighedsprocenten er højere end den indstillede værdi, slår ventilatoren fra manuel over på den automatiske funktion. Det betyder, at der ikke kan slukkes for ventilatoren på kontakten.

Indstillinger

Ventilatoren er indstillet til 60 % luftfugtighed og 2 minutters efterløb. Når luftfugtigheden i huset er under 60 % er ventilatoren slukket. Når luftigheden i rummet overstiger 60 % vil ventilatoren automatisk gå i gang, og køre indtil luftfugtigheden igen er under 60 % RH, og herefter kører i den efterløbsperiode der er valgt på timeren. Efterløb og timer indstilles på potentiometrene på printet (Fig. 9)

Den ønskede luftfugtighed indstilles potentiometret, «% RH», der sidder på printpladen (fig. 7), efter frontgitteret (1) er fjernet.
- Fugtighedstallet øges ved at dreje med uret (min. 60 %).

- Fugtighedstallet reduceres ved at dreje mod uret (max. 90 %).

Timeren indstilles ved at dreje på potentiometeret «T min», på printpladen (fig. 7):

- Driftsperioden reduceres ved at dreje mod uret (min. 2 minutter).
- Driftsperioden øges ved at dreje mod uret (max. 20 minutter).

BEMÆRK: Efterløbsperioden skal være overstået inden ventilatoren igen kan justeres.

NB:

Hvis ventilatoren ikke starter.

-Juster forsigtigt hygrostaten mod uret til laveste niveau.

- Ventilatoren er monteret et sted hvor der ikke er tilstrækkelig med luftgennemstrømning

- Luftfugtigheden i rummet er under 60 % RH

Hvis ventilatoren ikke stopper.

-Juster forsigtigt hygrostaten med uret til højeste niveau.

- Luftfugtigheden i rummet er over 90 % RH

DECOR-100 CD og CDZ

Disse modeller er udstyret med en PIR (passiv infrarød) føler og justerbar efterløbstimer (1-30 minutter).

Enheden starter automatisk når den opfanger bevægelse i rummet indenfor en radius af 2 meter (Fig. 8) og fortsætte indenfor den valgte efterløbsperiode.

Den ønskede efterløbstid indstilles via potentiometeret på printet (Fig. 7), og er tilgængeligt efter frontgrillen er fjernet (1):

-For at reducere efterløbstiden, drej mod uret. (min. 1 minut).

-For at øge efterløbstiden, drej med uret. (max. 30 minutter).

Bruger Info

Denne manual kan downloades på <http://www.solerpalau.com> eller ved at kontakte den nærmeste leverandør af Soler & Palau produkter. Find liste over importører på <http://www.solerpalau.com>. Dette apparat må ikke benyttes af børn under 8 år, eller af personer med nedsatte fysiske, mentale eller motoriske evner uden vejledning af en myndig person. Børn må ikke lege med dette apparat. Børn må ikke udføre rengøring eller vedligehold af dette apparat uden opsyn af en voksen.

Rengøring og Vedligehold

Ventilatoren behøver kun periodisk rengøring med en klud opvredet i sæbevand.

S&P forbeholder sig retten til ændringer uden yderligere varsel.

عربي :

مروحة سحب المحورية – DECOR

يجب أن يتم تركيب وإعدادات عن طريق كهربائي مؤهل.
يتم تصنيعها مروحة السحب – صنف DECOR على مستويات عالية من جودة الإنتاج وحسب ما تحدده مواصفة دولية للجودة 9001. وقد تم فحص جميع المكونات و يكون إختبار للمنتجات النهائية كل على حدة في نهاية عملية التصنيع.
يرجى قراءة هذا الكتيب بعناية قبل تثبيت أو بدء تشغيل المنتج، وهو يحتوي على معلومات شخصية هامة و التي يجب إتباعها، وتدابير سلامة المستخدم أثناء التثبيت والإستخدام، وتنفيذ أعمال الصيانة على المعدات .

معلومات هامة

- يجب أن يقوم بتركيب المنتج الأشخاص المؤهلين فقط .
- كل بلد لها معايير ميكانيكية وكهربائية ، تأكد من أن التركيب يتوافق مع هذه المعايير .
- إذا كان جهاز التهوية سيعمل لسحب الهواء من مبنى يحتوي على مرجل أو غيرها من أجهزة الإحتراق ، يجب التأكد من أن البناء يحتوي على مأخذ الهواء كافية لضمان حدوث إحتراق كافي .
- عدم إتصال منفذ السحب مع أي منفذ آخر يستخدم لسحب الدخان أو الأبخرة أو الغاز أو أي نوع آخر من الوقود .

التركيب الشكل :

هام : قبل التركيب وتوصيل الأسلاك تأكد من أن قاطع الكهرباء في وضع مغلق .

- 1- شبك حماية
- 2- براغي تركيب
- 3- مداخل لتوصيل
- 4- مخرج مع رداد لعدم رجوع الهواء
- 5- مدخل كيبل
- 6-

قد تكون DECOR دفع مباشر الى الخارج أو تكون نظام فردي أو نظام مجاري مركزية (انظر الشكل 2)

يمكن تركيب الوحدة على الحائط أو في السقف بإستخدام 4 قطع مطاطية والبراغي المرفقة .

عمل ثقب بإختيار الموقع المناسب في الجدار او السقف (انظر الشكل 1) :

- DECOR-100: 100 mm
- DECOR-120: 125 mm
- DECOR-150: 150-160 mm

إذا كانت الوحدة سيتم تثبيتها في نظام مجرى فردي ، إستخدم مجاري قياسية :

قم بفك برغي (2) ، ثبت الشبك في المكان (1) وإزالة الحواجز التي تعيق تدفق الهواء ، وضمان دوران المروحة بحرية .

ثبت المروحة على الجدار بطريقة غير مشوهة من أجل عدم تولد الضجيج أو توليد المشاكل عند دوران المروحة
تأكد من أن backdraught shutter يفتح بسهولة بدون أي معوقات تؤدي إلى إتلافه .

قم بإدخال كيبيل التيار الكهربائي من المكان المخصص (5) ثم ثبته على الحائط بحيث يكون البرغي (2) إلى
الأعلى .

قم بتوصيل الأسلاك الكهربائية حسب الشكل المبين ادناه، ثم ثبت شبك الحماية (1) وقم بشد البرغي (2) .

التوصيل الكهربائي :

صممت مروحة DECOR - 100 لتعمل على مزود كهربائي فردي، مع فولتية وتردد كما هو موضح على لوحة
المعلومات المثبتة على الوحدة ، تم تصنيع المروحة مع عزل كهربائي مزدوج (درجة ثانية) وبالتالي لا تحتاج إلى
إتصال بالأرض .

يجب أن تكون التركيبات الكهربائية تشمل على مفتاح مزدوج الأقطاب مع قاطع كهربائي لا يقل عن 3 مم .
يجب إدخال كيبيل الكهرباء إلى المروحة DECOR -100 من الدخول (5) .
يتم تحديد الأسلاك الكهربائية المستخدمة حسب مخطط الكهربائي والمناسب لكل موديل .

DECOR S, C, SZ, CZ

هذه النماذج تستخدم الرسوم البيانية التالية :

Fig.3 : مروحة تعمل من خلال مفتاح الضوء .

Fig.4 : مروحة تعمل من خلال تبديل مستقلة .

DECOR R CR RZ CRZ

هذه النماذج مزودة بجهاز توقيت قابل للتعديل ، المؤقت يمنع المروحة من الإستمرارية في العمل بعد وضع المفتاح
في حالة إيقاف .

Fig 5 : مروحة تعمل من خلال تبديل مستقلة.

Fig.6 : مروحة تعمل من خلال ضوء التحول .

يتم تعيين وضبط تشغيل الوقت عن طريق ضبط وضع لوحة الدوائر (fig7) المطبوعة التي يمكن الوصول إليها
إذا تم إزالة الشبك (1)

- للحد من التشغيل في الوقت المحدد ، دورة عكس عقارب الساعة (الحد الأدنى : 1 دقيقة)
- لزيادة التشغيل في الوقت المحدد ، دورة إتجاه عقارب الساعة (الحد الأقصى : 30 دقيقة)

DECOR H CH HZ CHZ

صمم هذا النموذج مع نسبة الرطوبة الإلكترونية التي يمكن تعديلها من 60 ٪ إلى 90 ٪ رطوبة نسبية (الرطوبة النسبية) ومع جهاز توقيت ، قابل للتعديل بين 2 و 20 دقيقة.

توصيات محددة :

- إذا كان هناك تغيير في إعدادات المروحة ، يجب عليك التعامل مع عناصر التحكم الموجودة على PCB . هذا المتحكم حساس لذلك يجب التعامل معه بحذر .
- لقياس نسبة الرطوبة صحيحة ، يجب تثبيت المروحة في منطقة يكون هناك توزيع جيد للهواء .
- لا تقم بضبط مقياس الرطوبة خارج الغرفة ، على أن يكون هناك متنفس .
- إذا كانت نسبة الرطوبة ثابتة باستمرار فوق 90% ، لا تتوقف المروحة عن العمل .

المشغل :

حالة 1 : التشغيل الآلي (fig.8)

تعمل المروحة تلقائياً عندما تصل نسبة الرطوبة أعلى من المستوى المحدد ، وتتوقف المروحة عندما تصبح نسبة الرطوبة أقل من المستوى المحدد . وبعد الفترة الزمنية المحددة يتم تعيين جهاز المؤقت .

حالة 2 : عملية تلقائية كما هو الحال مع مرفق 1 لتجاوز hygrostat بواسطة مفتاح الضوء (fig.6) ، عندما يكون مستوى

الرطوبة في الغرفة أقل من المستوى المحدد في هذه الحالة ، تستمر المروحة بالعمل لفترة محددة ، ويتم تعيين جهاز المؤقت بعد أن تم تبديل ضوء إيقاف

تنبيه : عندما ترتفع الرطوبة فوق القيمة المحددة ، يؤخذ الخيار الأسبق أوتوماتيكياً .

الإعدادات :

تم تصنيع المروحة لتعمل عند نسبة رطوبة 60% ودقيقتين في الوقت المحدد . إذا كانت نسبة الرطوبة أقل من 60% ، عندها لن تعمل المروحة ، إذا كانت أعلى سوف تعمل المروحة حتى تصل إلى 60% مرة أخرى . ثم تعمل فترة زمنية المحددة من قبل جهاز المؤقت .

يتم تعيين وضبط نسبة الرطوبة المطلوبة وتأخير الوقت عن طريق ضبط وضع لوحة الدوائر (fig 9) المطبوعة التي يمكن الوصول إليها إذا تم إزالة الشبك (1) .

يتم ضبط وضع الرطوبة (% Hr)

- لتقليل وضع نسبة الرطوبة ، دورة بعكس عقارب الساعة (الحد الأدنى 60 %)
- لزيادة وضع نسبة الرطوبة ، دورة مع عقارب الساعة (الحد الأعلى 90 %)

يتم تعيين جهاز ضبط الوقت من قبل الضابط (t min)

- للحد من التشغيل في الوقت المحدد ، دورة عكس عقارب الساعة (الحد الأدنى : 2 دقيقة)
- لزيادة التشغيل في الوقت المحدد ، دورة مع عقارب الساعة (الحد الأقصى : 20 دقيقة)

تنبيه: عندما تكون المروحة في مرحلة العمل ، عليك الإنتظار حتى تتوقف قبل عمل إعدادات جديدة .

ملاحظة :

- إذا كانت المروحة لا تعمل أبدا :
- ضابطة الرطوبة في أدنى مستوياته ،دورة عكس عقارب الساعة (لاتضغط على الضابط) الى الإعداد الأدنى
 - المروحة في منطقة لا يوجد فيها تدفق هواء .
 - مستوى الرطوبة في الغرفة أقل من 60% Hr .
- إذا كانت المروحة لا تقف أبدا:
- ضابطة الرطوبة في أدنى مستوياته ،دورة مع عقارب الساعة (لاتضغط على الضابط) الى الإعداد الأعلى .
 - مستوى الرطوبة في الغرفة أعلى من 90% HR .

DECOR-100 CD and CDZ

تم تصميم هذا النموذج مع PIR (الكشف بالأشعة تحت الحمراء) ،يمكن تعديل العمل على توقيت (1 الى 30 دقيقة)

تبدأ المروحة بالعمل تلقائيا عند الكشف عن أي حركة من مسافة أقصاها 2 متر (**fig.8**) وتستمر في العمل لفترة محددة .

يتم تعيين وضبط تشغيل الوقت عن طريق ضبط وضع لوحة الدوائر (**fig.7**) المطبوعة التي يمكن الوصول إليها إذا تم إزالة الشبك (1) .

- للحد من التشغيل في الوقت المحدد ، دورة عكس عقارب الساعة (الحد الأدنى : 1 دقيقة)
- لزيادة التشغيل في الوقت المحدد ، دورة إتجاه عقارب الساعة (الحد الأقصى : 30 دقيقة)

تعليمات المستخدم

هذه الأجهزة يمكن استخدامها من قبل الأطفال الذين تتراوح أعمارهم بين 8 سنوات وما فوق والأشخاص الذين تنخفض لديهم القدرات الحسية أو العقلية أو نقص الخبرة والمعرفة إذا ما أعطيت الإشراف أو تعليمات بشأن استخدام الأجهزة بطريقة آمنة وفهم المخاطر المعنية. عدم لعب الأطفال بالجهاز. تنظيف وصيانة مستخدم لا يجوز تنظيف وصيانة الجهاز من قبل الأطفال دون إشراف.

التنظيف والصيانة :

يتطلب تنظيف المروحة بشكل دوري وذلك بإستخدام قطعة قماش ناعمة مع قليل من المنظفات .

S&P لها الحق بتغيير المواصفات دون أي إشعار مسبق .



РУССКИЙ

Осевые вытяжные вентиляторы серии DECOR

Вентиляторы серии DECOR изготавливаются в соответствии с международным стандартом контроля качества ISO 9001. После изготовления все вентиляторы проходят обязательную проверку.

Пожалуйста, перед установкой вентилятора, внимательно изучите данную инструкцию. Она содержит важную информацию по монтажу и обслуживанию вентилятора, а также по технике безопасности. Данное руководство в электронном виде вы можете скачать на сайте: www.solerpalau.com или запросить у официального представителя Soler&Palau в вашем регионе.

Важная информация

- Перед использованием, проверьте целостность упаковки и внешний вид вентилятора, все производственные дефекты попадают под заводскую гарантию.
- При получении вентилятора проверьте следующее: что это именно там модель, которая вам нужна; вентилятор обладает необходимой вам производительностью и размерами; характеристики, указанные на табличке вентилятора, соответствуют вашим требованиям и условиям эксплуатации (например: напряжение, фазность, частота...).
- Установка и обслуживание данного оборудования должно производиться специально обученным и аттестованным персоналом, имеющим на это разрешение, в соответствии с «Правилами устройства электроустановок», правилами

техники безопасности и стандартами, действующими в вашей стране.

- Если вентилятор устанавливается в помещении с оборудованием, которое предполагает процесс горения, убедитесь, что работа вентилятора не окажет влияния на стабильность горения и в помещении будет достаточное количество воздуха для этого.
- Не подключайте вентилятор к воздуховодам различных технологических систем и систем дымоудаления.

Установка (Рис.1/Fig.1)

ВАЖНО: Перед установкой и подключением вентилятора проверьте, чтобы кабель подвода электропитания был обесточен.

- 1 : Защитная решетка
- 2 : Фиксирующий винт
- 3 : Колодка подключения электропитания.
- 4 : Патрубок выхода воздуха, с обратным клапаном
- 5 : Кабельный ввод

Вентиляторы серии DÉCOR предназначены для настенной или потолочной установки. Выброс воздуха может осуществляться непосредственно на улицу, в индивидуальный воздушный канал или в центральный воздушный канал (Рис 2/Fig.2).

Вентилятор крепится на стене или потолке при помощи 4-х шурупов и резиновых шайб (входят в комплект). Сделайте в стене или потолке отверстие: (Fig.1)

Если вентилятор устанавливается с индивидуальным воздуховодом,

используйте стандартный воздуховод диаметром:

- DECOR-100: 100 мм.
- DECOR-200: 125 мм.
- DECOR-300: 150-160 мм.

Отверните фиксирующий винт (2) и снимите защитную решетку (1).

Убедитесь, что в вентиляторе и в воздушном канале нет посторонних предметов и, что крыльчатка вентилятора свободно прокручивается от руки.

Установите вентилятор на стену или потолок и отрегулируйте положение его оси так, чтобы избежать образования шума и не затруднять вращение рабочего колеса. Проверьте, чтобы обратный клапан свободно открывался и не был поврежден при транспортировке. Вставьте кабель в кабельный ввод (5), затем закрепите вентилятор так, чтобы фиксирующий винт (2) находился сверху.

Подключите кабель электропитания к колодке (3) на вентиляторе, в соответствии с одной из приведенных схем. Затем установите защитную решетку (1) на место и зафиксируйте ее, закрутив фиксирующий винт (2).

Подключение вентилятора к сети электропитания

Вентиляторы серии DECOR комплектуются однофазными электродвигателями, параметры напряжения и частоты тока, для которых предназначен вентилятор, указаны на корпусе вентилятора. Вентиляторы изготавливаются с двойной электроизоляцией (Класс II), поэтому они не требуют заземления. Подвод электропитания должен осуществляться через двухполюсный автоматический выключатель с зазором между контактами не менее 3 мм.

Кабель электропитания должен входить в вентилятор через кабельный ввод (5).

DECOR S, C, SZ, CZ

Для данных моделей используйте следующие схемы подключения:

Рис.3/Fig.3 - Включение вентилятора через выключатель света.

Рис.4/Fig.4 - Включение вентилятора независимым выключателем.

DECOR R, CR, RZ, CRZ

Модели оснащены настраиваемым таймером. Таймер позволяет вентилятору продолжать работу определенный период времени, после выключения.

Рис.5/Fig.5 - Включение вентилятора через выключатель света.

Рис.6/Fig.6 - Включение вентилятора независимым выключателем.

Для настройки таймера поверните колесико на панели под защитной решеткой вентилятора (Рис.7/Fig.7)

- Для уменьшения времени задержки поверните колесико против часовой стрелки (мин. 1 мин.).

- Для увеличения времени задержки поверните колесико по часовой стрелке (макс. 30 мин.).

DECOR H, CH, HZ, CHZ

Модели оснащены электронным гигростатом, который можно настроить на относительную влажность от 60% до 90%, и таймером, время задержки которого настраивается от 2 до 20 мин.

Специальные рекомендации

- Настройки осуществляются при помощи регулировочных колесиков на электронной плате вентилятора. Выполняйте манипуляции с регулировочными колесиками

предельно осторожно, чтобы не повредить их и электронную плату.

- Для правильного измерения уровня относительной влажности вентилятор должен устанавливаться в месте, с хорошей циркуляцией воздуха.
- Не настраивайте уровень относительной влажности вне помещения, где будет работать вентилятор.
- Если уровень относительной влажности в помещении выше 90%, вентилятор не будет останавливаться.

Варианты работы

Вариант 1: Автоматическая работа (Рис.8/Fig.8).

Вентилятор включается автоматически, когда уровень относительной влажности в помещении становится выше заданного на гигростате. Вентилятор выключается автоматически, когда уровень относительной влажности в помещении установится на уровне ниже заданного и когда истечет период времени работы, заданный на таймере.

Вариант 2: Вентилятор включается автоматически, как и в Варианте 1, но есть возможность принудительного включения вентилятора, при помощи выключателя света (Рис.6/Fig.6), когда уровень влажности в помещении ниже значения, заданного на гигростате. В этом случае вентилятор продолжает работать после выключения света, согласно периоду времени, заданному на таймере.

ВНИМАНИЕ: Когда уровень относительной влажности в помещении выше заданного значения, автоматическое включение преобладает над ручным (при помощи выключателя света) и устройство вручную не отключается.

Настройка гигростата и таймера:

Заводская настройка гигростата составляет 60% относительной влажности, а таймера 2 мин.

Если уровень относительной влажности в помещении менее 60%, вентилятор не будет включаться. Если уровень относительной влажности в помещении выше 60%, вентилятор будет работать до тех пор, пока влажность не станет ниже 60% или пока не выйдет период времени заданный на таймере.

Уровень влажности и время задержки настраиваются при помощи регулировочных колесиков, расположенных под защитной решеткой вентилятора (Рис.9/Fig.9).

Уровень влажности настраивается колесиком “% Hr”.

- Для уменьшения значения уровня влажности поверните колесико против часовой стрелки (мин. 60%).
- Для увеличения значения уровня влажности поверните колесико по часовой стрелке (макс. 90%).

Время задержки таймера настраивается колесиком “t min.”.

- Для уменьшения значения времени задержки поверните колесико против часовой стрелки (мин. 2 мин.).
- Для увеличения значения времени задержки поверните колесико по часовой стрелке (макс. 20 мин.).

ВНИМАНИЕ: Не регулируйте время задержки, пока вентилятор работает по таймеру, дождитесь его выключения.

Примечание:

Если вентилятор никогда не включается.

- Уставка гигростата выше минимального значения. Поверните колесико против часовой стрелки для достижения мин. значения (не

прилагайте больших усилий, чтобы не повредить электронную плату).

- Вентилятор установлен в месте, где нет циркуляции воздуха.
- Уровень влажности в помещении ниже 60%.

Если вентилятор никогда не останавливается:

- Уставка гигростата ниже максимального значения. Поверните колесико по часовой стрелке для достижения макс. значения (не прилагайте больших усилий, чтобы не повредить электронную плату).
- Уровень влажности в помещении выше 90%.

DECOR-100 CD и CDZ

Вентиляторы оснащены инфракрасным датчиком движения и таймером, время задержки которого регулируется от 1 до 30 мин.

Вентилятор включается автоматически, при появлении человека в радиусе 2-х метров от вентилятора (Рис.8/Fig.8) и продолжает работать в течение времени, заданного на таймере.

Для настройки таймера поверните колесико на панели под защитной решеткой вентилятора (Рис.7/Fig.7)

- Для уменьшения времени задержки поверните колесико против часовой стрелки (мин. 1 мин.).
- Для увеличения времени задержки поверните колесико по часовой стрелке (макс. 30 мин.).

Обслуживание

Перед проведением обслуживания убедитесь, что вентилятор выключен, а кабель подвода электропитания обесточен.

Вентилятор необходимо периодически очищать от пыли при помощи мягкой ткани, смоченной моющим средством. Во избежание порчи вентилятора не используйте твердые чистящие

принадлежности, воду и абразивные моющие средства.

Инструкция пользователя

Данное устройство может быть использовано детьми старше 8 лет и людьми с ограниченными физическими, сенсорными или умственными способностями или людьми без опыта и знаний если они находятся под контролем или проинструктированы опытными взрослыми пользователями и понимают потенциальные риски, связанные с использованием устройства. Дети не должны играть с данным устройством. Чистка и обслуживание данного устройства не должно производиться детьми без присмотра взрослых.

ВАЖНО

Не рекомендуется разбирать или заменять любые части устройства самостоятельно, потому что это автоматически приведет к аннулированию заводской гарантии.

В случае неисправности оборудования следует обратиться к официальному представителю компании Soler&Palau в вашем регионе.

Компания Soler&Palau оставляет за собой право вносить изменения в конструкцию оборудования без предварительного уведомления.



S&P SISTEMAS DE VENTILACIÓN, S.L.U.

C. Llevant, 4
Polígono Industrial Llevant
08150 Parets del Vallès
Barcelona - España

Tel. +34 93 571 93 00
Fax +34 93 571 93 01
www.solerpalau.com



Ref. 9023017902-02

Soler&Palau
Ventilation Group

TM!by
ONLINE STORE

<https://tm.by>
Интернет-магазин