



Вентиляторы SILENT-100 изготавливаются из высококачественного пластика, комплектуются обратными клапанами и однофазными электродвигателями (230В-50Гц), класс изоляции В, со встроенной термозащитой. Электродвигатель крепится к корпусу при помощи резиновых “сайлент-блоков”, которые предотвращают передачу вибраций на корпус вентилятора. Максимальный расход воздуха составляет 95 м<sup>3</sup>/ч. Вентиляторы предназначены для присоединения к воздуховодам диаметром 100 мм.

Вентиляторы имеют II класс электробезопасности и не требуют заземления, класс защиты IP45 и рабочую температуру воздуха от 0°C до +40°C.

По запросу возможно изготовление вентиляторов любого цвета, согласно палитры RAL.



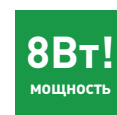
Validated mark of approval  
noise abatement society



ЗАЩИТА  
ОТ ВЛАГИ



НИЗКИЙ  
УРОВЕНЬ  
ШУМА



НИЗКОЕ  
ПОТРЕБЛЕНИЕ  
ЭНЕРГИИ



Модель SILVER



Модель CHAMPAGNE



Модель GOLD



Модель IVORY



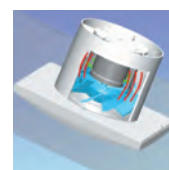
#### Обратный клапан

Предотвращает обратный поток воздуха при выключенном вентиляторе.

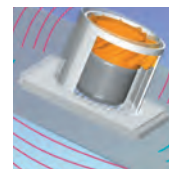


#### Система крепления электродвигателя

Электродвигатель закреплен на резиновых “сайлент-блоках”.



SILENT-100



ОБЫЧНЫЙ  
ВЕНТИЛЯТОР

#### Бесшумная работа

В обычных вентиляторах вибрация и шум от двигателя передаются на корпус и распространяются в окружающее пространство, а в вентиляторах SILENT вибрация и шум от двигателя гасятся резинометаллическими втулками.



#### Шнуровой выключатель

Позволяет управлять вентилятором без использования дополнительных устройств (модель CMZ).

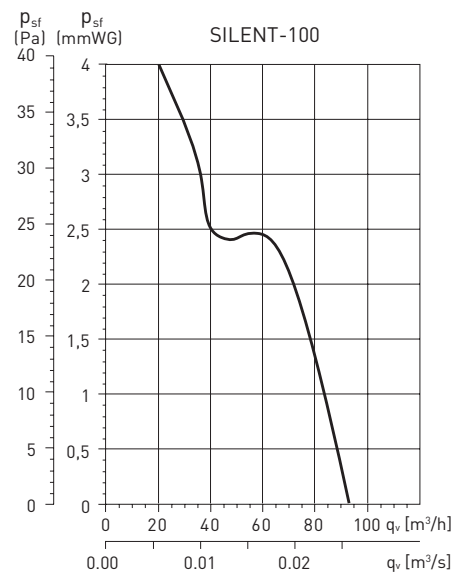
## МОДЕЛИ

Модель	CZ	CRZ	CRIZ	CHZ	CHZ VISUAL	CDZ	CMZ	CZ 12V
СВЕТОВОЙ ИНДИКАТОР	•	•	•	•	•	•	•	•
ОБРАТНЫЙ КЛАПАН	•	•	•	•	•	•	•	•
РЕГУЛИРУЕМЫЙ ТАЙМЕР (1-30 МИН.)		•		•	•	•		*
АВТОМАТИЧЕСКИЙ ТАЙМЕР			•					
РЕГУЛИРУЕМЫЙ ГИГРОСТАТ				•	•			
ДАТЧИК ДВИЖЕНИЯ						•		
ШАРИКОВЫЕ ПОДШИПНИКИ	•	•	•	•	•	•	•	•
ШНУРОВОЙ ВЫКЛЮЧАТЕЛЬ							•	
СХЕМА ПОДКЛЮЧЕНИЯ**	2, 3	4, 5	4, 5	1, 4, 5	1, 4	1	1	6

\* Дополнительно необходимо использовать трансформатор СТ-12/14R.

\*\* Смотрите раздел "Схемы подключения".

## РАБОЧИЕ ХАРАКТЕРИСТИКИ

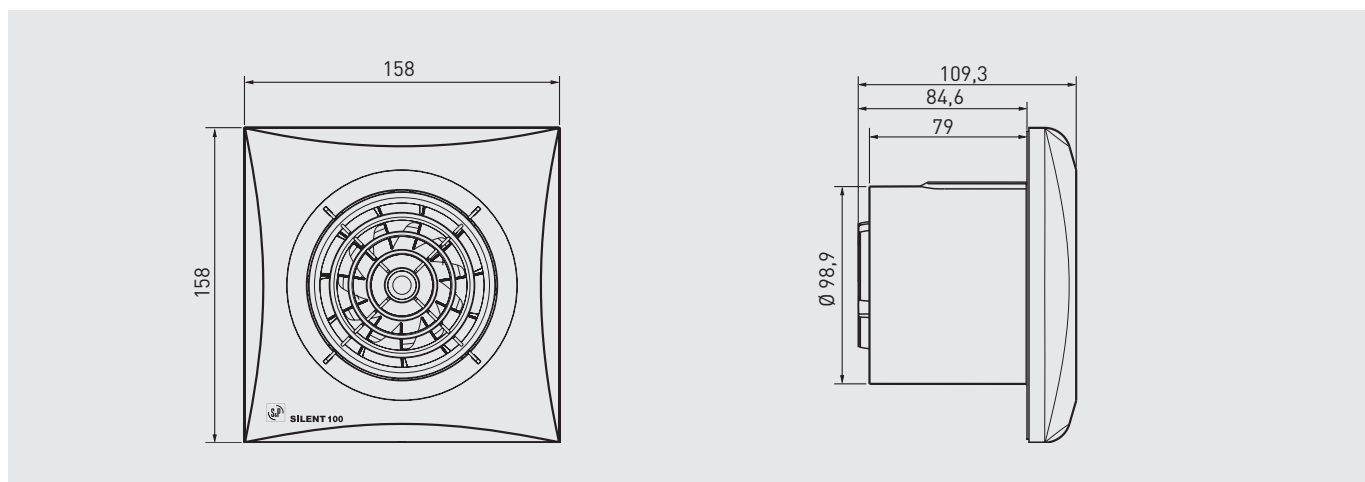


## ТЕХНИЧЕСКИЕ ХАРАКТЕРИСТИКИ

Модель	Частота вращения (об/мин)	Потр. мощность (Вт)	Напряжение (В)	Уровень звук. давл.* (дБ(А))	Макс. расх. воздуха (м³/ч)	Класс изоляции/ IP	Ø воздуховода (мм)	Вес (кг)
SILENT-100	2400	8	230	26,5	95	II / IP45	100	0,57
SILENT-100 12V	2320	13	12	26,5	95	III / IP57	100	0,57

\* Уровень звукового давления измерен на расстоянии 3 м от вентилятора, в свободном пространстве.

## РАЗМЕРЫ (мм)



## АКСЕССУАРЫ



### GSA-M0 100

Гибкие алюминиевые воздуховоды.



### GRA-75

Алюминиевая решётка.



### WALL KIT

Комплект для настенного монтажа. (длина трубы от 200 до 420 мм).



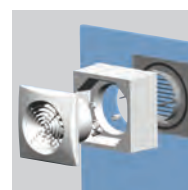
### CX-80/125

Червячные хомуты.



### PER-100W

Пластиковые инерционные жалюзи.



### WINDOW KIT 100

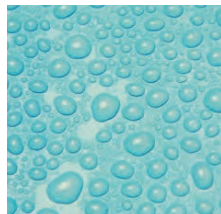
Позволяет устанавливать вентиляторы SILENT-100 непосредственно в оконное стекло.

### CRZ



Модель оснащена регулируемым таймером (1-30 мин.). Вентилятор подключается через независимый выключатель или выключатель света. При включении света вентилятор начинает работать, после выключения света вентилятор продолжает работать согласно времени, заданному на таймере, по прошествии которого автоматически выключается.

### CHZ



Модель оснащена гигростатом (датчиком влажности) и регулируемым таймером (1-30 мин.). Гигростат можно настроить на уровень относительной влажности от 60% до 90%. В автоматическом режиме вентилятор работает согласно показаниям гигростата: включается при повышении уровня влажности в помещении выше заданного значения и выключается при его понижении и по прошествии времени, заданного на таймере.

Вентилятор можно подключить через независимый выключатель или выключатель света. В этом случае, помимо автоматического режима, вентилятор также включается при включении света и выключается по прошествии времени, заданного на таймере. Датчик влажности имеет приоритет перед внешним выключателем.

Функция «Интервал»:

Данная функция используется, если вентилятор установлен в очень сыром или сухом помещении, где уровень влажности длительное время находится выше или ниже значения, заданного на гигростате. В режиме «Интервал» вентилятор работает в течение часа, после чего выключается на время, заданное для функции «Интервал» (4, 8, 12 или 24 часа).

Функция таймера задержки включения:

При активации данной функции задержка включения вентилятора составляет 50 секунд. Например, если время посещения ванной комнаты, после включения света (или независимого выключателя) менее 50 секунд, вентилятор не включится. Если время посещения ванной комнаты превышает 50 секунд, а уровень относительной влажности ниже заданного значения, вентилятор включится автоматически. После выключения света (или независимого выключателя) вентилятор выключится по прошествии времени, заданного на таймере задержки включения.

### CHZ VISUAL



Модель оснащена гигростатом (датчиком влажности) и регулируемым таймером (5, 10, 20 мин.). Гигростат можно настроить 60, 70, 80 или 90% относительной влажности, нажатием кнопки на передней панели вентилятора. Выбранный уровень влажности отображается четырьмя световыми индикаторами. В автоматическом режиме вентилятор работает согласно показаниям гигростата: включается при повышении уровня влажности в помещении выше заданного значения и выключается при его понижении и по прошествии времени, заданного на таймере.

Вентилятор можно подключить через независимый выключатель или выключатель света. В этом случае, помимо автоматического режима, вентилятор также включается при включении света и выключается по прошествии времени заданного на таймере. Датчик влажности имеет приоритет перед внешним выключателем.

### CDZ



Модель оснащена инфракрасным датчиком движения и регулируемым таймером (1-30 мин.). Вентилятор включается автоматически, когда датчик фиксирует движение в радиусе 4 метров от вентилятора и выключается по прошествии времени, заданного на таймере. Угол обзора датчика движения составляет около 90°.

### CZ 12V



Модель разработана специально для душевых и ванных комнат. Напряжение питания вентилятора составляет 12 В, класс защиты IP57, класс электробезопасности III.

Для работы вентилятору CZ 12V требуется понижающий трансформатор СТ-12/14. Трансформатор следует устанавливать вне помещения с повышенной влажностью. Класс защиты трансформатора IP21, класс электробезопасности II, оснащен предохранителем. Трансформатор СТ-12/14 R оснащен регулируемым таймером (1 - 30 мин.)

Также для заказа доступен комплект KIT SILENT-100 CZ 12V+CT, состоящий из вентилятора SILENT-100 CZ 12V и трансформатора СТ-12/14 .



Вентиляторы SILENT-100 ECOWATT изготавливаются из высококачественного пластика, комплектуются обратным клапаном и электродвигателем постоянного тока.

Бесщеточные электродвигатели постоянного тока обладают низким энергопотреблением (5 Вт) и высокой эффективностью. Параметры электропитания вентилятора: 230В-50Гц.

Электродвигатель крепится к корпусу при помощи резиновых "сайлент-блоков", которые предотвращают передачу вибраций на корпус вентилятора. Максимальный расход воздуха составляет 95 м³/ч. Вентиляторы предназначены для присоединения к воздуховодам диаметром 100 мм.

Вентиляторы имеют II класс электробезопасности, класс защиты IP45 и рабочую температуру воздуха от 0°C до +40°C.

По запросу возможно изготовление вентиляторов любого цвета, согласно палитры RAL.



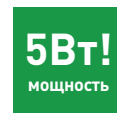
Validated mark of approval  
noise abatement society



ЗАЩИТА ОТ  
ВЛАГИ



НИЗКИЙ  
УРОВЕНЬ  
ШУМА



НИЗКОЕ  
ПОТРЕБЛЕНИЕ  
ЭНЕРГИИ



Комплект SILENT-100 12VDC ECOWATT + CT-12/6.

#### SILENT-100 12VDC ECOWATT + CT-12/6

Комплект состоит из вентилятора SILENT-100 12VDC ECOWATT и внешнего трансформатора CT-12/6 ECOWATT.



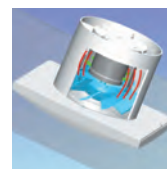
#### Обратный клапан

Предотвращает обратный поток воздуха при выключенном вентиляторе.



#### Система крепления электродвигателя

Электродвигатель закреплен на резиновых "сайлент-блоках".



SILENT-100

#### Бесшумная работа

В обычных вентиляторах вибрация и шум от двигателя передаются на корпус и распространяются в окружающее пространство, а в вентиляторах SILENT вибрация и шум от двигателя гасятся резинометаллическими втулками.

**МОДЕЛИ**

Модель	CZ	CRZ	CHZ	CDZ
ДВИГАТЕЛЬ ПОСТОЯННОГО ТОКА	•	•	•	•
СВЕТОВОЙ ИНДИКАТОР	•	•	•	•
ОБРАТНЫЙ КЛАПАН	•	•	•	•
РЕГУЛИРУЕМЫЙ ТАЙМЕР		•	•	•
РЕГУЛИРУЕМЫЙ ГИГРОСТАТ			•	
ДАТЧИК ДВИЖЕНИЯ				•
СХЕМА ПОДКЛЮЧЕНИЯ*	2, 3	4, 5	1, 4, 5	1

\* Смотрите раздел "Схемы подключения".

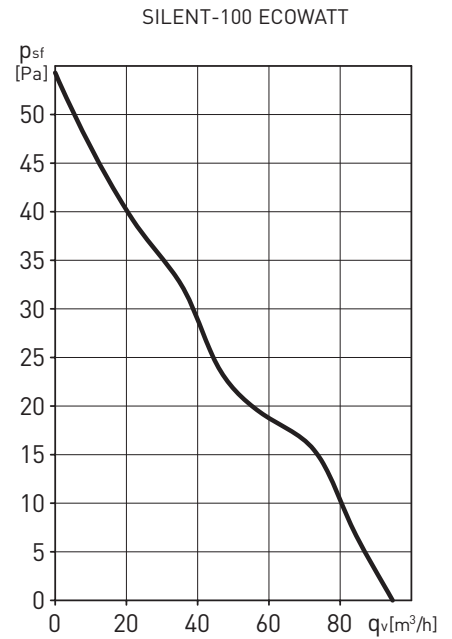
**ТЕХНИЧЕСКИЕ ХАРАКТЕРИСТИКИ**

Модель	Частота вращения	Потр. мощность	Напряжение	Уровень звук. давл.*	Макс. расх. воздуха	Класс изоляции/ IP	Ø воздуховода	Вес
	(об/мин)	(Вт)	(В)	(дБ(А))	(м³/ч)		(мм)	
SILENT-100 ECOWATT	2100	5	230	26,5	95	II / IP45	100	0,57
KIT SILENT-100 12VDC ECOWATT	2300	6	230	26,5	95	III / IP57 II / IP21**	100	0,57/0,48**

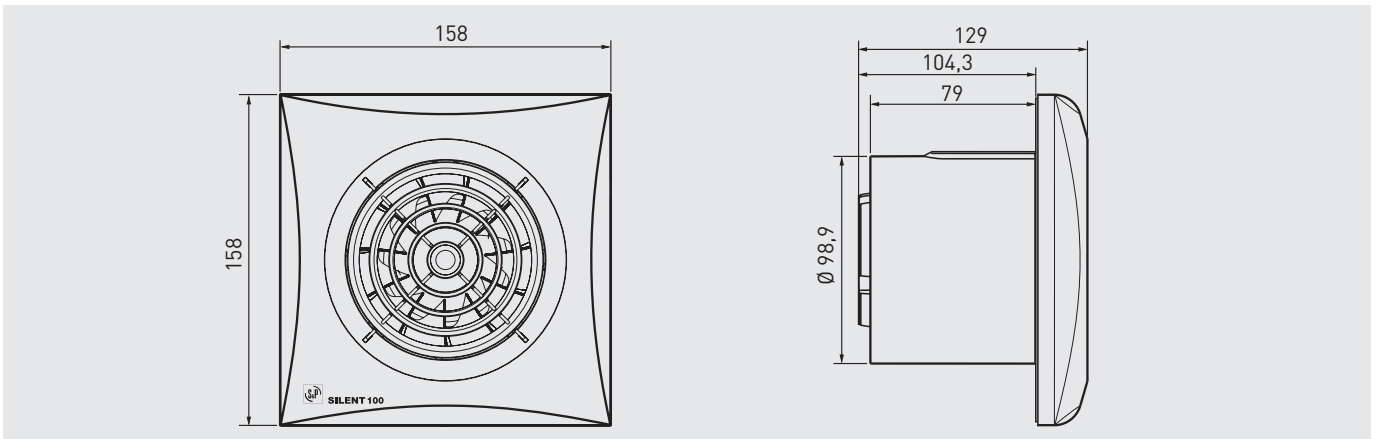
\* Уровень звукового давления измерен на расстоянии 3 м от вентилятора, в свободном пространстве.

\*\* SILENT / СТ-12/6.

**РАБОЧИЕ ХАРАКТЕРИСТИКИ**



**РАЗМЕРЫ (мм)**



**АКСЕССУАРЫ**



**GSA-M0 100**  
Гибкие алюминиевые воздуховоды.



**GRA-75**  
Алюминиевая решётка.



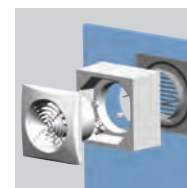
**WALL KIT**  
Комплект для настенного монтажа. (длина трубы от 200 до 420 мм).



**CX-80/125**  
Червячные хомуты.



**PER-100W**  
Пластиковые инерционные жалюзи.



**WINDOW KIT 100**  
Позволяет устанавливать вентиляторы SILENT-100 непосредственно в оконное стекло.



Вентиляторы SILENT-200 изготавливаются из высококачественного пластика, комплектуются обратным клапаном и однофазным электродвигателем (230В-50Гц), класс изоляции В, со встроенной термозащитой. Электродвигатель крепится к корпусу при помощи резиновых "сайлент-блоков", которые предотвращают передачу вибраций на корпус вентилятора. Максимальный расход воздуха составляет 180 м³/ч. Вентиляторы предназначены для присоединения к воздуховодам диаметром 120 мм.

Вентиляторы имеют II класс электробезопасности, класс защиты IP45 и рабочую температуру воздуха от 0°C до +40°C. По запросу возможно изготовление вентиляторов любого цвета, согласно палитры RAL.

**IP45**  
ЗАЩИТА ОТ  
ВЛАГИ



Модель SILVER



Модель CHAMPAGNE



**Обратный клапан**

Предотвращает обратный поток воздуха при выключенном вентиляторе.



**Система крепления электродвигателя**

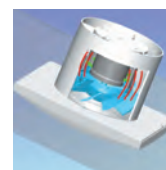
Электродвигатель закреплен на резиновых "сайлент-блоках".



Модель GOLD



Модель IVORY



SILENT-100



ОБЫЧНЫЙ  
ВЕНТИЛЯТОР

**Бесшумная работа**

В обычных вентиляторах вибрация и шум от двигателя передаются на корпус и распространяются в окружающее пространство, а в вентиляторах SILENT вибрация и шум от двигателя гасятся резинометаллическими втулками.

## МОДЕЛИ

Модель	CZ	CRZ	CHZ
СВЕТОВОЙ ИНДИКАТОР	•	•	•
ОБРАТНЫЙ КЛАПАН	•	•	•
РЕГУЛИРУЕМЫЙ ТАЙМЕР (1-30 МИН.)		•	•
РЕГУЛИРУЕМЫЙ ГИГРОСТАТ			•
ШАРИКОВЫЕ ПОДШИПНИКИ	•	•	•
СХЕМА ПОДКЛЮЧЕНИЯ*	2, 3	4, 5	1, 4, 5

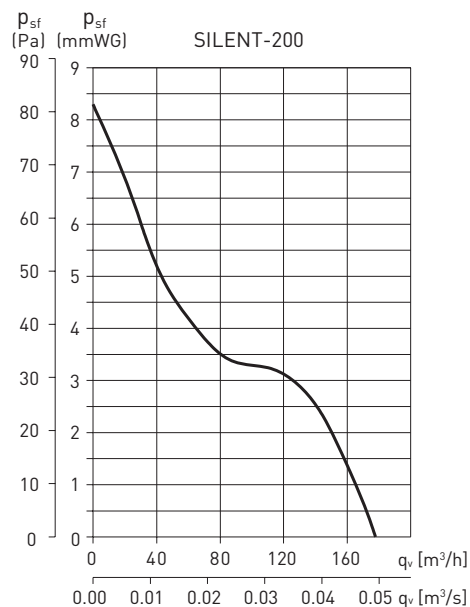
\* Смотрите раздел "Схемы подключения".

## ТЕХНИЧЕСКИЕ ХАРАКТЕРИСТИКИ

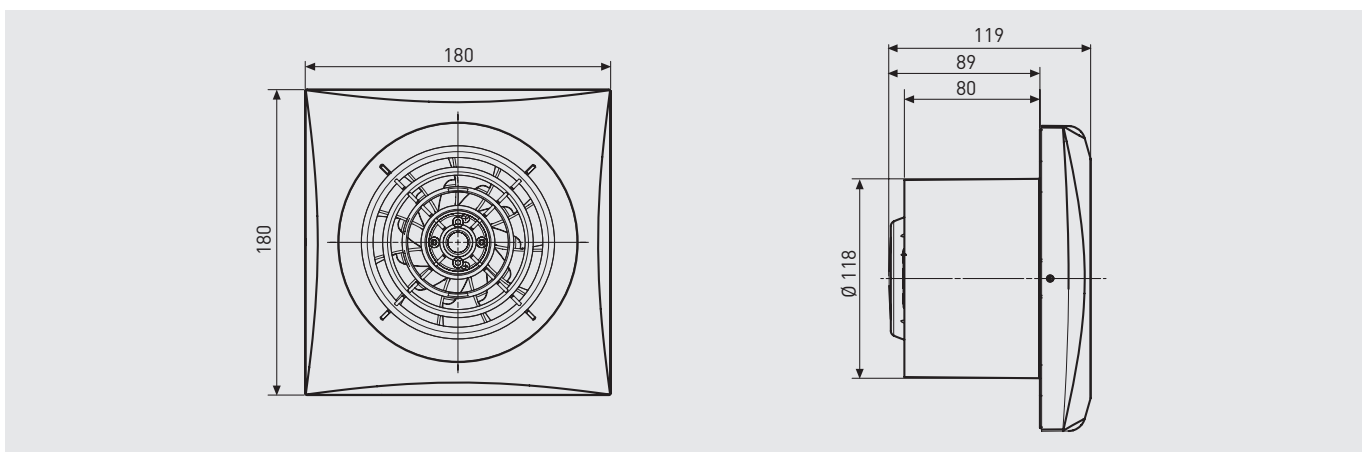
Модель	Частота вращения (об/мин)	Потр. мощность (Вт)	Напряжение (В)	Уровень звук. давл.* (дБ(A))	Макс. расход воздуха (м³/ч)	Класс изоляции/IP	Ø воздуховода (мм)	Вес (кг)
SILENT-200	2350	16	230	33	180	II / IP45	120	0,77

\* Уровень звукового давления измерен на расстоянии 3 м от вентилятора, в свободном пространстве.

## РАБОЧИЕ ХАРАКТЕРИСТИКИ



## РАЗМЕРЫ (мм)



## АКСЕССУАРЫ



**GSA-M0 125**  
Гибкие алюминиевые воздуховоды.



**GRA-100 / GRI-125**  
Алюминиевая решётка.



**CX-125/215**  
Червячные хомуты.



**PER-125W**  
Пластиковые инерционные жалюзи.



**WINDOW KIT 200**  
Позволяет устанавливать вентиляторы SILENT-200 непосредственно в оконное стекло.



Вентиляторы SILENT-300 изготавливаются из высококачественного пластика, комплектуются обратным клапаном и однофазным электродвигателем (230В-50Гц), класс изоляции В, со встроенной термозащитой. Электродвигатель крепится к корпусу при помощи резиновых "сайлент-блоков", которые предотвращают передачу вибраций на корпус вентилятора. Максимальный расход воздуха составляет 280 м<sup>3</sup>/ч и 320 м<sup>3</sup>/ч для модели SILENT-300 PLUS. Вентиляторы предназначены для присоединения к воздуховодам диаметром 150 мм.

Вентиляторы имеют II класс электробезопасности, класс защиты IP45 и рабочую температуру воздуха от 0°C до +40°C. По запросу возможно изготовление вентиляторов любого цвета, согласно палитры RAL.



ЗАЩИТА ОТ  
ВЛАГИ



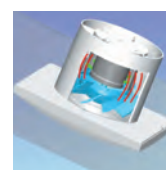
#### Обратный клапан

Предотвращает обратный поток воздуха при выключенном вентиляторе.



#### Система крепления электродвигателя

Электродвигатель закреплен на резиновых "сайлент-блоках".



SILENT-100

#### Бесшумная работа

В обычных вентиляторах вибрация и шум от двигателя передаются на корпус и распространяются в окружающее пространство, а в вентиляторах SILENT вибрация и шум от двигателя гасятся резинометаллическими втулками.



ОБЫЧНЫЙ  
ВЕНТИЛЯТОР



## МОДЕЛИ

Модель	CZ	CRZ	CHZ
СВЕТОВОЙ ИНДИКАТОР	•	•	•
ОБРАТНЫЙ КЛАПАН	•	•	•
РЕГУЛИРУЕМЫЙ ТАЙМЕР (1-30 МИН.)		•	•
РЕГУЛИРУЕМЫЙ ГИГРОСТАТ			•
ШАРИКОВЫЕ ПОДШИПНИКИ	•	•	•
СХЕМА ПОДКЛЮЧЕНИЯ*	2, 3	4, 5	1, 4, 5

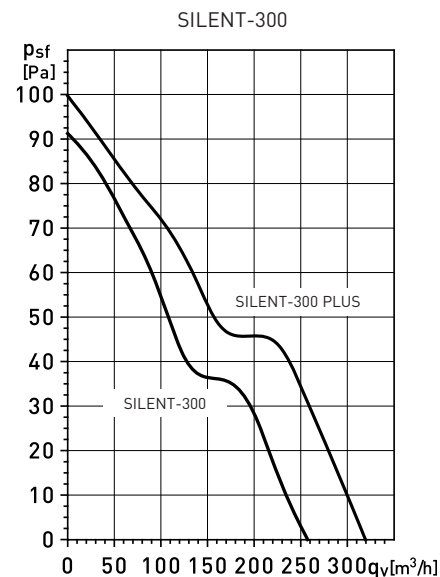
\* Смотрите раздел "Схемы подключения".

## ТЕХНИЧЕСКИЕ ХАРАКТЕРИСТИКИ

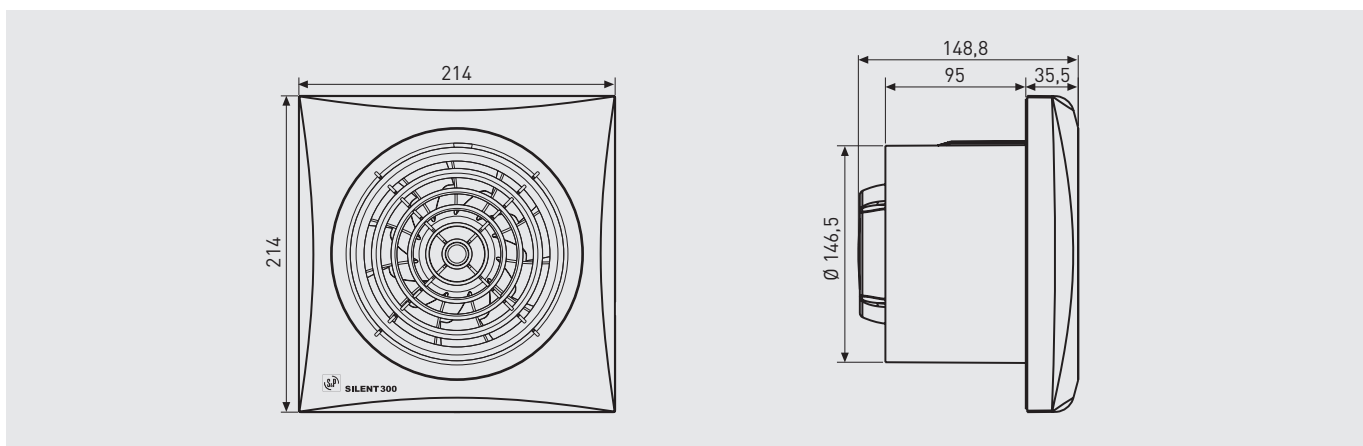
Модель	Частота вращения (об/мин)	Потр. мощность (Вт)	Напряжение (В)	Уровень звук. давл.* (дБ(A))	Макс. расход воздуха (м³/ч)	Класс изоляции / IP	Ø воздуховода (мм)	Вес (кг)
SILENT-300	2200	29	230	32	260	II / IP45	150	1,25
SILENT-300 PLUS	2100	21	230	36	320	II / IP45	150	1,65

\* Уровень звукового давления измерен на расстоянии 3 м от вентилятора, в свободном пространстве.

## РАБОЧИЕ ХАРАКТЕРИСТИКИ



## РАЗМЕРЫ (мм)



## АКСЕССУАРЫ



**GSA-M0 150**  
Гибкие  
алюминиевые  
воздуховоды.



**GRA-150**  
Алюминиевая  
решётка.



**PER-160W**  
Пластиковые  
инерционные  
жалюзи.



**CX-125/215**  
Червячные хомуты.