



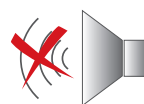
Модели SILVER и WHITE (базовая)



Модель SWAROVSKI WHITE

Вентиляторы SILENT-100 DESIGN разработаны специально для помещений с повышенными требованиями к дизайну. Вентиляторы изготавливаются из высококачественного пластика, комплектуются обратным клапаном и однофазным электродвигателем (230В-50Гц), класс изоляции В, со встроенной термозащитой. Электродвигатель крепится к корпусу при помощи резиновых “сайлент-блоков”, которые предотвращают передачу вибраций на корпус вентилятора. Максимальный расход воздуха составляет 85 м³/ч. Вентиляторы предназначены для присоединения к воздуховодам диаметром 100 мм.

Вентиляторы имеют II класс электробезопасности, класс защиты IP45 и рабочую температуру воздуха от 0°C до +40°C. По запросу возможно изготовление вентиляторов любого цвета, согласно палитры RAL.



IP45

ЗАЩИТА ОТ
ВЛАГИ

Lp
26,5
дБ

НИЗКИЙ
УРОВЕНЬ
ШУМА

8Вт!
МОЩНОСТЬ

НИЗКОЕ
ПОТРЕБЛЕНИЕ
ЭНЕРГИИ



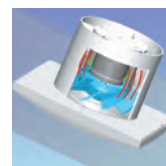
Обратный клапан

Предотвращает обратный поток воздуха при выключенном вентиляторе.



Система крепления электродвигателя

Электродвигатель закреплен на резиновых “сайлент-блоках”.



SILENT-100

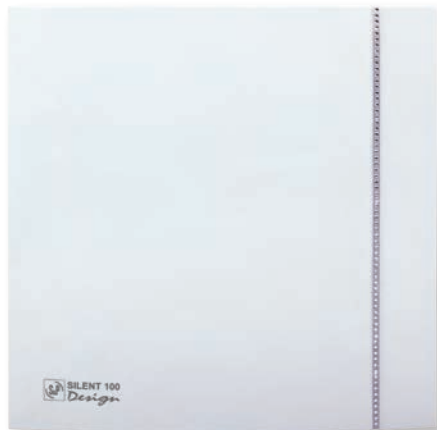


ОБЫЧНЫЙ
ВЕНТИЛЯТОР

Бесшумная работа

В обычных вентиляторах вибрация и шум от двигателя передаются на корпус и распространяются в окружающее пространство, а в вентиляторах SILENT вибрация и шум от двигателя гасятся резинометаллическими втулками.

Модели SWAROVSKI: элегантный и инновационный дизайн.
Передняя панель вентиляторов украшена кристаллами SWAROVSKI.



SWAROVSKI WHITE



SWAROVSKI CHAMPAGNE



SWAROVSKI SILVER



**Сменные цветные
полоски**

В комплекте с моделями
3С поставляются 4
цветные полоски:
голубая, красная,
зеленая и желтая.



BLACK

GREY

CHAMPAGNE

GOLD

BLUE



SILENT-100 DESIGN 4C

В комплекте с моделями
4C поставляются 5
сменных полосок:
прозрачная голубая,
красная, зеленая и
желтая.



MARBLE BLACK

RED

IVORY

MARBLE WHITE



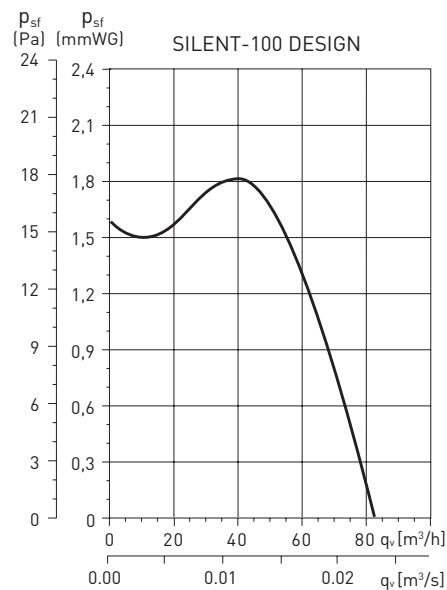
BARCELONA

МОДЕЛИ

Модель	CZ DESIGN	CRZ DESIGN	CHZ DESIGN
СВЕТОВОЙ ИНДИКАТОР	•	•	•
ОБРАТНЫЙ КЛАПАН	•	•	•
РЕГУЛИРУЕМЫЙ ТАЙМЕР (1-30 МИН.)		•	•
РЕГУЛИРУЕМЫЙ ГИГРОСТАТ			•
ШАРИКОВЫЕ ПОДШИПНИКИ	•	•	•
4 ЦВЕТНЫЕ ПОЛОСКИ	•	•	•
СХЕМА ПОДКЛЮЧЕНИЯ*	2, 3	4, 5	1, 4, 5

* Смотрите раздел "Схемы подключения".

РАБОЧИЕ ХАРАКТЕРИСТИКИ



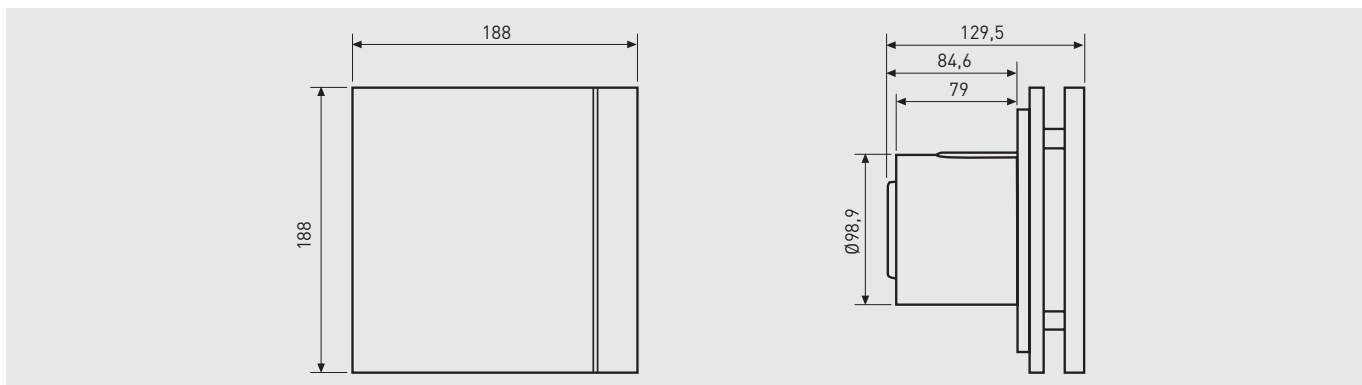
ТЕХНИЧЕСКИЕ ХАРАКТЕРИСТИКИ

Модель	Частота вращения (об/мин)	Потр. мощность (Вт)	Напряжение (В)	Уровень звукового давления* (дБ(A))	Максимальный расход воздуха (м³/ч)	Класс изоляции/IP	Ø воздуховода (мм)	Вес (кг)
SILENT-100 DESIGN	2400	8	230	26,5	85	II / IP45	100	0,65
KIT SILENT-100 DESIGN 12V**	2320	12	12	26,5	80	III / IP57	100	0,65

* Уровень звукового давления измерен на расстоянии 3 м от вентилятора, в свободном пространстве.

** Поставляется в комплекте с трансформатором СТ-12/14.

РАЗМЕРЫ (мм)



АКСЕССУАРЫ



GSA-M0 100
Гибкие алюминиевые воздуховоды.



GRA-75
Алюминиевая решётка.



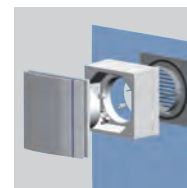
WALL KIT
Комплект для настенного монтажа. (длина трубы от 200 до 420 мм).



CX-80/125
Червячные хомуты.



PER-100W
Пластиковые инерционные жалюзи.



WINDOW KIT 100
Позволяет устанавливать вентиляторы SILENT-100 непосредственно в оконное стекло.



Validated mark of approval
noise abatement society

IP45

ЗАЩИТА ОТ
ВЛАГИ

Lp
26,5
дБ

НИЗКИЙ
УРОВЕНЬ
ШУМА

5Вт!

НИЗКОЕ
ПОТРЕБЛЕНИЕ
ЭНЕРГИИ

ENERGY
EFFICIENT



VENTILATION
SYSTEM

Вентиляторы SILENT-100 DESIGN ECOWATT разработаны специально для помещений с повышенными требованиями к дизайну.

Вентиляторы изготавливаются из высококачественного пластика, комплектуются обратным клапаном и электродвигателем постоянного тока.

Бесщеточные электродвигатели постоянного тока обладают низким энергопотреблением (5 Вт) и высокой эффективностью. Параметры электропитания вентилятора: 230В-50Гц.

Электродвигатель крепится к корпусу при помощи резиновых "сайлент-блоков", которые предотвращают передачу вибраций на корпус вентилятора. Максимальный расход воздуха составляет 85 м³/ч. Вентиляторы предназначены для присоединения к воздуховодам диаметром 100 мм.

Вентиляторы имеют II класс электробезопасности, класс защиты IP45 и рабочую температуру воздуха от 0°C до +40°C. По запросу возможно изготовление вентиляторов любого цвета, согласно палитры RAL.

SILENT-100 DESIGN 12VDC ECOWATT + CT-12/6

Комплект состоит из вентилятора SILENT-100 DESIGN 12VDC ECOWATT и внешнего трансформатора CT-12/6 ECOWATT.



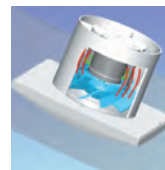
Обратный клапан

Предотвращает обратный поток воздуха при выключенном вентиляторе.



Система крепления электродвигателя

Электродвигатель закреплен на резиновых "сайлент-блоках".



Бесшумная работа

В обычных вентиляторах вибрация и шум от двигателя передаются на корпус и распространяются в окружающее пространство, а в вентиляторах SILENT вибрация и шум от двигателя гасятся резинометаллическими втулками.



Сменные цветные полоски

В комплекте с вентилятором поставляются 4 цветные полоски: голубая, красная, зеленая и желтая.



Комплект KIT SILENT-100 DESIGN 12VDC ECOWATT + CT-12/6

МОДЕЛИ

Модель	CZ	CRZ	CHZ
ЭЛЕКТРОДВИГАТЕЛЬ ПОСТОЯННОГО ТОКА	•	•	•
СВЕТОВОЙ ИНДИКАТОР	•	•	•
ОБРАТНЫЙ КЛАПАН	•	•	•
РЕГУЛИРУЕМЫЙ ТАЙМЕР		•	•
РЕГУЛИРУЕМЫЙ ГИГРОСТАТ			•
СХЕМА ПОДКЛЮЧЕНИЯ*	2, 3	4, 5	1, 4, 5

* Смотрите раздел "Схемы подключения".

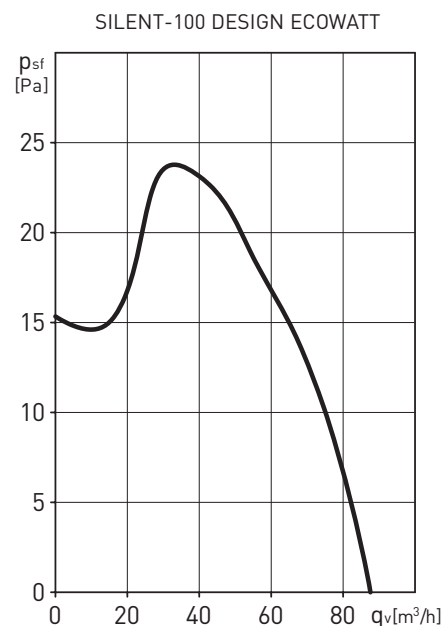
ТЕХНИЧЕСКИЕ ХАРАКТЕРИСТИКИ

Модель	Частота вращения	Потр. мощность	Напряжение	Уровень звук. давл.*	Макс. расход воздуха	Класс изоляции/IP	Ø воздуховода	Вес
	(об/мин)	(Вт)	(В)	(дБ(А))	(м³/ч)			
SILENT-100 DESIGN ECOWATT	2100	5	230	26,5	85	II / IP45	100	0,65
KIT SILENT-100 DESIGN 12VDC ECOWATT	2100	8	230	29	90	III/IP57 / IIIIP21**	100	0,65 / 0,48**

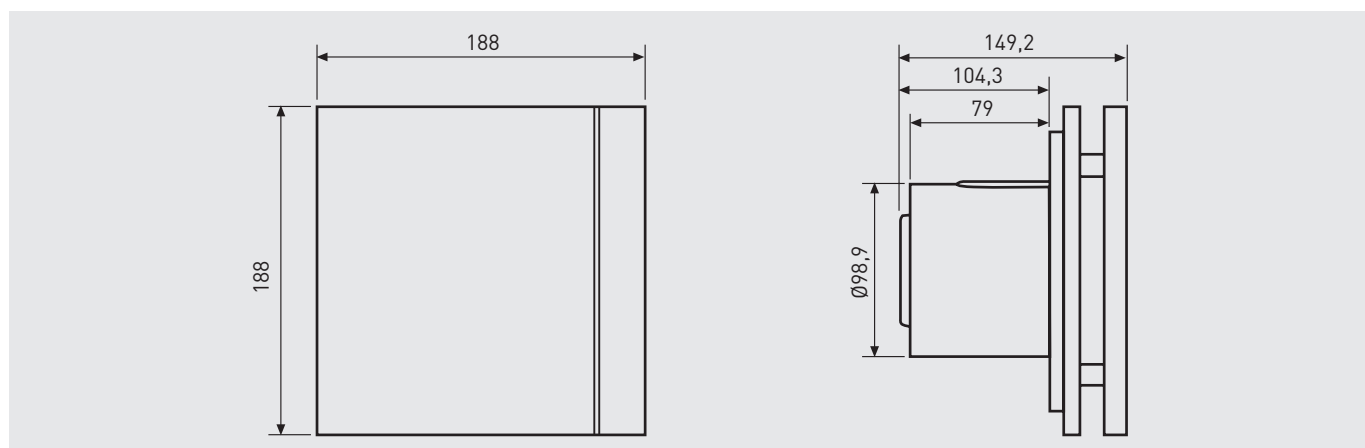
* Уровень звукового давления измерен на расстоянии 3 м от вентилятора, в свободном пространстве.

** SILENT / СТ-12/6.

РАБОЧИЕ ХАРАКТЕРИСТИКИ



РАЗМЕРЫ (мм)



АКСЕССУАРЫ



GSA-M0 100
Гибкие алюминиевые воздуховоды.



GRA-75
Алюминиевая решётка.



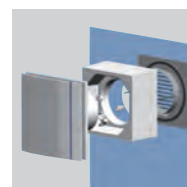
WALL KIT
Комплект для настенного монтажа. (длина трубы от 200 до 420 мм).



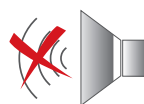
CX-80/125
Червячные хомуты.



PER-100W
Пластиковые инерционные жалюзи.



WINDOW KIT 100
Позволяет устанавливать вентиляторы SILENT-100 непосредственно в оконное стекло.



Вентиляторы SILENT-200 DESIGN разработаны специально для помещений с повышенными требованиями к дизайну. Вентиляторы изготавливаются из высококачественного пластика, комплектуются обратным клапаном и однофазным электродвигателем (230В-50Гц), класс изоляции В, со встроенной термозащитой. Электродвигатель крепится к корпусу при помощи резиновых "сайлент-блоков", которые предотвращают передачу вибраций на корпус вентилятора. Максимальный расход воздуха составляет 175 м³/ч. Вентиляторы предназначены для присоединения к воздуховодам диаметром 120 мм. Вентиляторы имеют II класс электробезопасности, класс защиты IP45 и рабочую температуру воздуха от 0°C до +40°C. По запросу возможно изготовление вентиляторов любого цвета, согласно палитры RAL.



Модель SILVER
Все модели доступны в серебристом цвете.



BLACK GREY RED CHAMPAGNE IVORY

IP45

ЗАЩИТА ОТ
ВЛАГИ

**Lp
35
дБ**

НИЗКИЙ
УРОВЕНЬ
ШУМА

16Вт!
МОЩНОСТЬ

НИЗКОЕ
ПОТРЕБЛЕНИЕ
ЭНЕРГИИ



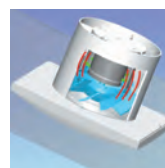
Обратный клапан

Предотвращает обратный поток воздуха при выключенном вентиляторе.



Система крепления электродвигателя

Электродвигатель закреплен на резиновых "сайлент-блоках".



SILENT-200

Бесшумная работа

В обычных вентиляторах вибрация и шум от двигателя передаются на корпус и распространяются в окружающее пространство, а в вентиляторах SILENT вибрация и шум от двигателя гасятся резинOMETаллическими втулками.



ОБЫЧНЫЙ
ВЕНТИЛЯТОР

Сменные цветные полоски

В комплекте с вентилятором поставляются 4 цветные полоски: голубая, красная, зеленая и желтая.

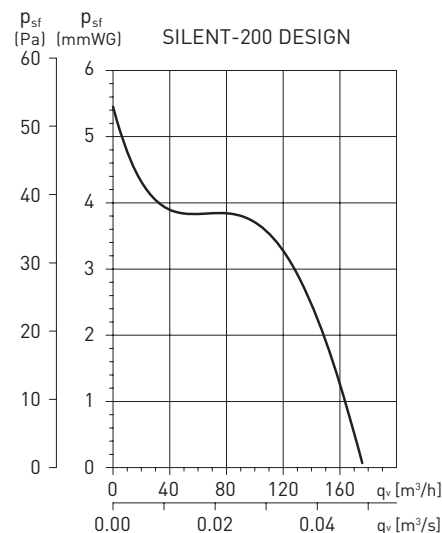


МОДЕЛИ

Модель	CZ DESIGN	CRZ DESIGN	CHZ DESIGN
СВЕТОВОЙ ИНДИКАТОР	•	•	•
ОБРАТНЫЙ КЛАПАН	•	•	•
РЕГУЛИРУЕМЫЙ ТАЙМЕР (1-30 МИН.)		•	•
РЕГУЛИРУЕМЫЙ ГИГРОСТАТ			•
ШАРИКОВЫЕ ПОДШИПНИКИ	•	•	•
4 ЦВЕТНЫЕ ПОЛОСКИ	•	•	•
СХЕМА ПОДКЛЮЧЕНИЯ*	2, 3	4, 5	1, 4, 5

* Смотрите раздел "Схемы подключения".

РАБОЧИЕ ХАРАКТЕРИСТИКИ

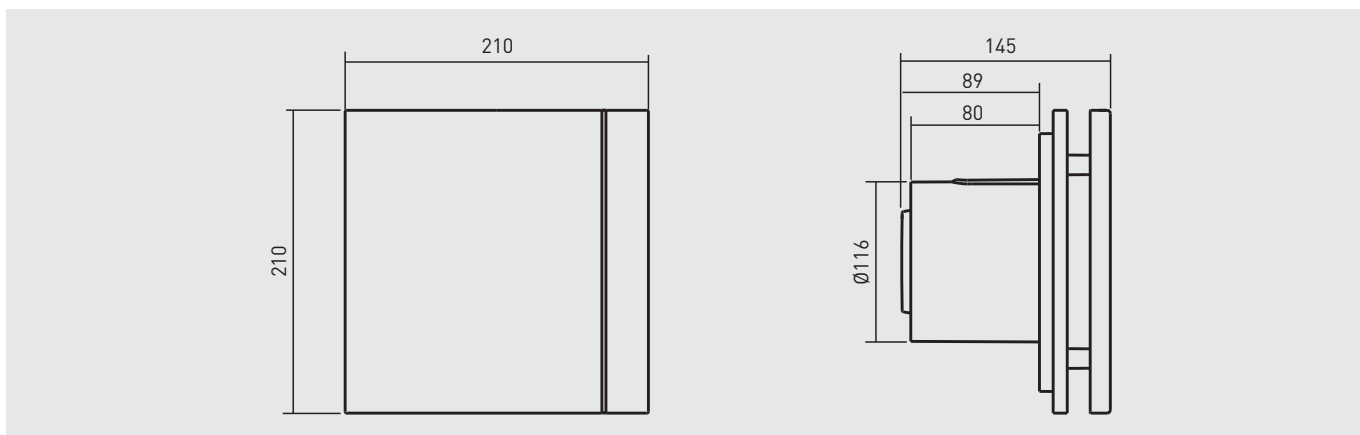


ТЕХНИЧЕСКИЕ ХАРАКТЕРИСТИКИ

Модель	Частота вращения (об/мин)	Потр. мощн. (Вт)	Напряжение (В)	Уровень звук. давл.* (дБ(А))	Макс. расход воздуха (м³/ч)	Класс изоляции/ IP	Ø воздуховода (мм)	Вес (кг)
SILENT-200 DESIGN	2350	16	230	35	175	II / IP45	120	0,88

* Уровень звукового давления измерен на расстоянии 3 м от вентилятора, в свободном пространстве.

РАЗМЕРЫ (мм)



АКСЕССУАРЫ



GSA-M0 125
Гибкие алюминиевые воздуховоды.



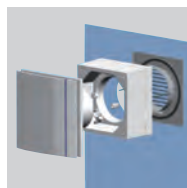
GRA-75
Алюминиевая решётка.



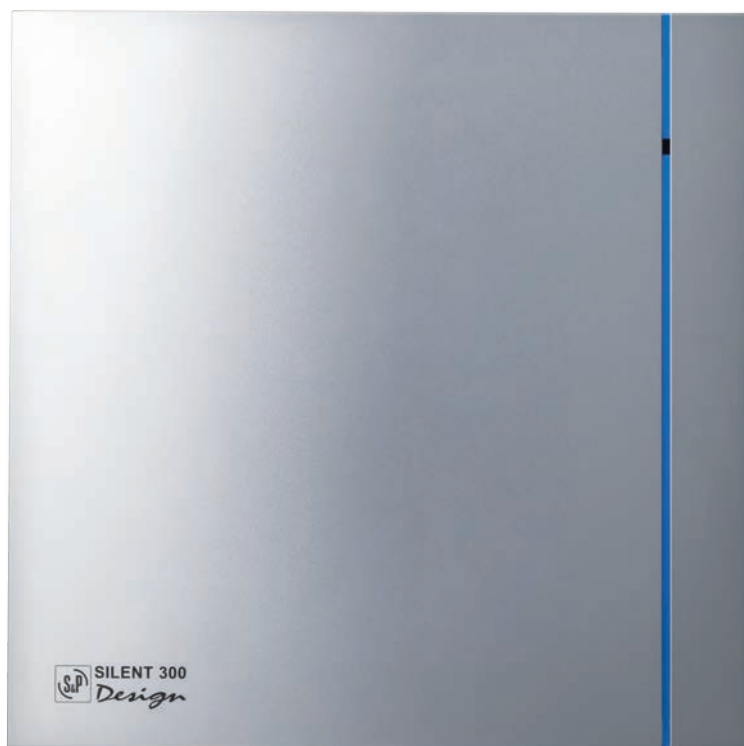
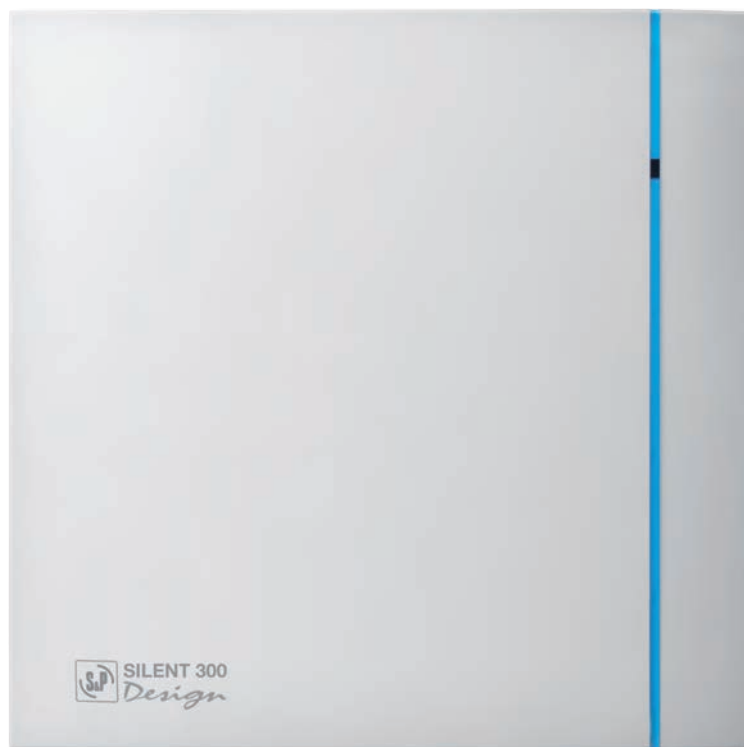
CX-80/125
Червячные хомуты.



PER-100W
Пластиковые инерционные жалюзи.



WINDOW KIT 200
Позволяет устанавливать вентиляторы SILENT-200 непосредственно в оконное стекло.



Модель SILVER
Все модели доступны в серебристом цвете.

Вентиляторы SILENT-300 DESIGN разработаны специально для помещений с повышенными требованиями к дизайну. Вентиляторы изготавливаются из высококачественного пластика, комплектуются обратным клапаном и однофазным электродвигателем (230В-50Гц), класс изоляции В, со встроенной термозащитой. Электродвигатель крепится к корпусу при помощи резиновых "сайлент-блоков", которые предотвращают передачу вибраций на корпус вентилятора. Максимальный расход воздуха составляет 250 м³/ч и 300 м³/ч для модели SILENT-300 PLUS DESIGN. Вентиляторы предназначены для присоединения к воздуховодам диаметром 150 мм. Вентиляторы имеют II класс электробезопасности, класс защиты IP45 и рабочую температуру воздуха от 0°C до +40°C. По запросу возможно изготовление вентиляторов любого цвета, согласно палитры RAL.



IP45

ЗАЩИТА ОТ
ВЛАГИ



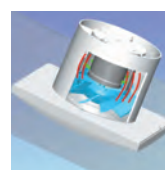
Обратный клапан

Предотвращает обратный поток воздуха при выключенном вентиляторе.



Система крепления электродвигателя

Электродвигатель закреплен на резиновых "сайлент-блоках".



SILENT-100

Бесшумная работа

В обычных вентиляторах вибрация и шум от двигателя передаются на корпус и распространяются в окружающее пространство, а в вентиляторах SILENT вибрация и шум от двигателя гасятся резинометаллическими втулками.



ОБЫЧНЫЙ
ВЕНТИЛЯТОР



Сменные цветные полоски

В комплекте с вентилятором поставляются 4 цветные полоски: голубая, красная, зеленая и желтая.

МОДЕЛИ

Модель	CZ DESIGN	CRZ DESIGN	CHZ DESIGN
СВЕТОВОЙ ИНДИКАТОР	•	•	•
ОБРАТНЫЙ КЛАПАН	•	•	•
РЕГУЛИРУЕМЫЙ ТАЙМЕР (1-30 МИН.)		•	•
РЕГУЛИРУЕМЫЙ ГИГРОСТАТ			•
ШАРИКОВЫЕ ПОДШИПНИКИ	•	•	•
4 ЦВЕТНЫЕ ПОЛОСКИ	•	•	•
СХЕМА ПОДКЛЮЧЕНИЯ*	2, 3	4, 5	1, 4, 5

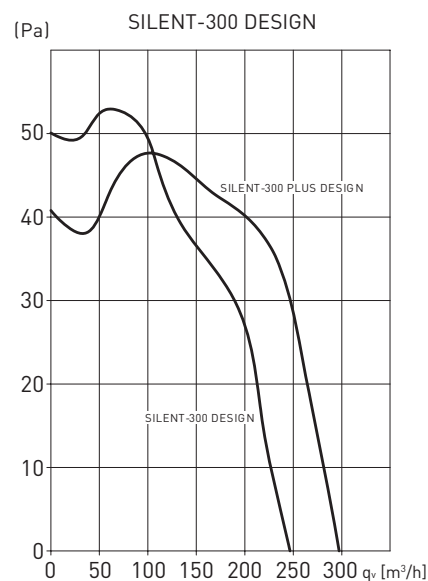
* Смотрите раздел "Схемы подключения".

ТЕХНИЧЕСКИЕ ХАРАКТЕРИСТИКИ

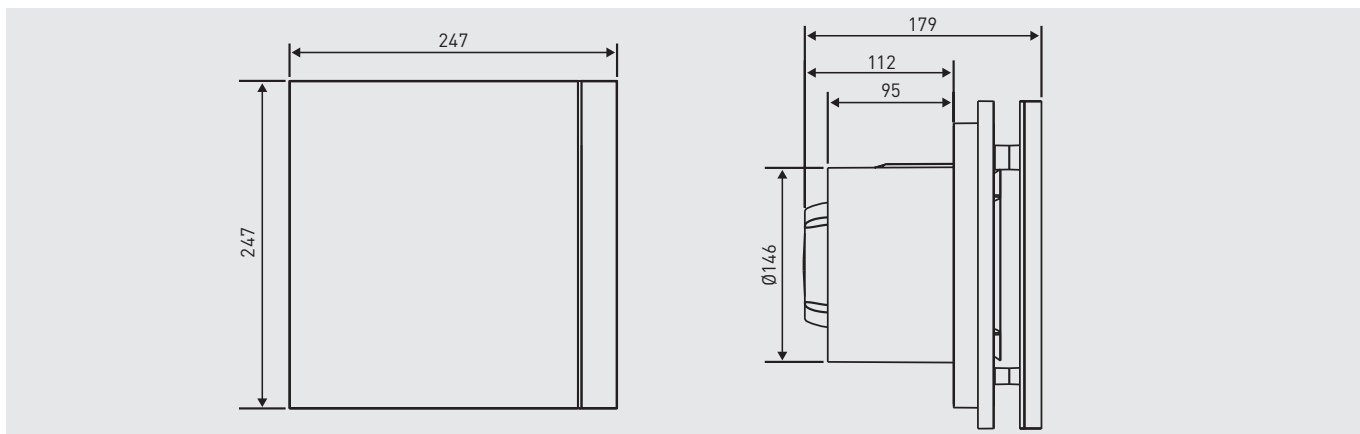
Модель	Частота вращения (об/мин)	Потр. мощность (Вт)	Напряж. (В)	Уровень звук. давл.* (дБ(А))	Макс. расход воздуха (м³/ч)	Класс изоляции/ IP	Ø воздуховода (мм)	Вес (кг)
SILENT-300 DESIGN	1700	26	230	38	250	II/IP45	150-160	1,5
SILENT 300 PLUS DESIGN	2000	22	230	42	300	II/IP45	150-160	1,9

* Уровень звукового давления измерен на расстоянии 3 м от вентилятора, в свободном пространстве.

РАБОЧИЕ ХАРАКТЕРИСТИКИ



РАЗМЕРЫ (мм)



АКСЕССУАРЫ



GSA-M0 150
Гибкие алюминиевые воздуховоды.



GRA-150
Алюминиевая решётка.



PER-160W
Пластиковые инерционные жалюзи.



CX-125/215
Червячные хомуты.